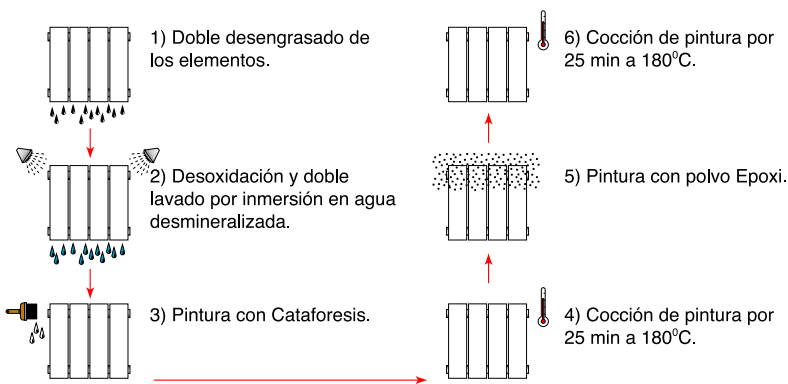


# PLUSS HELYOS

Radiadores de aluminio seleccionado poseedores de una revolucionaria estética, que llaman tanto la atención por la modernidad de sus líneas, como por su simplicidad formal y de instalación.

- ✓ Elevada conductividad térmica.
- ✓ Acabado blanco perfecto.
- ✓ Embalados con película de plástico termocontraíble.
- ✓ Ligereza y Fiabilidad.

## EXCLUSIVO SISTEMA DE PINTADO



## ACCESORIOS



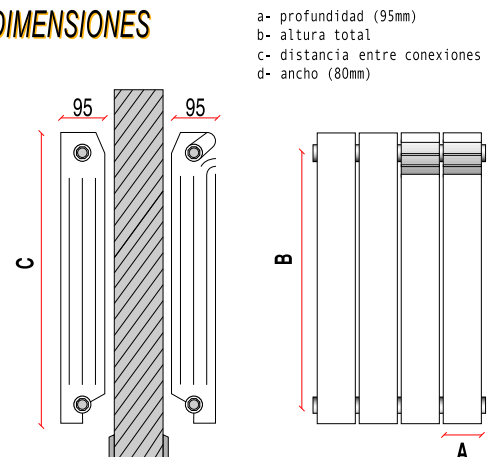
Blister de conexiones compuesto de:  
Bujes, Purga y Ménsula para amurar el radiador.

## DATOS TECNICOS

DESCRIPCION	350	500	600	700	800
Altura (C) mm	430	577	677	777	877
Distancia e/conex (B) mm	350	500	600	700	800
Ancho (A) mm	80	80	80	80	80
Peso Kg	1,110	1,560	1,780	2,060	2,260
Contenido de Agua Lt	0,460	0,580	0,660	0,750	0,850
Rendimiento Kcal/h Kcal/h	160(*)	216(*)	254(*)	293(*)	333(*)

(\*) Certificación del CETIAT - Francia

## DIMENSIONES



**TRIANGULAR S.A.**

**CASA CENTRAL**  
Aguirre 1329 / 1337  
Buenos Aires  
Telefax: (5411) 4856-5252  
(L. Rotativas)

**SUCURSAL PISO RADIANTE**  
Jufré 241  
Buenos Aires  
Telefax: (5411) 4772-7707  
(L. Rotativas)

web site:  
www.triangularsa.com.ar

**BAXI** GROUP