

# MANUAL DE INSTALACION Y USO

## CALEFACTOR ELECTRICO



### *LINEA HE PRO*



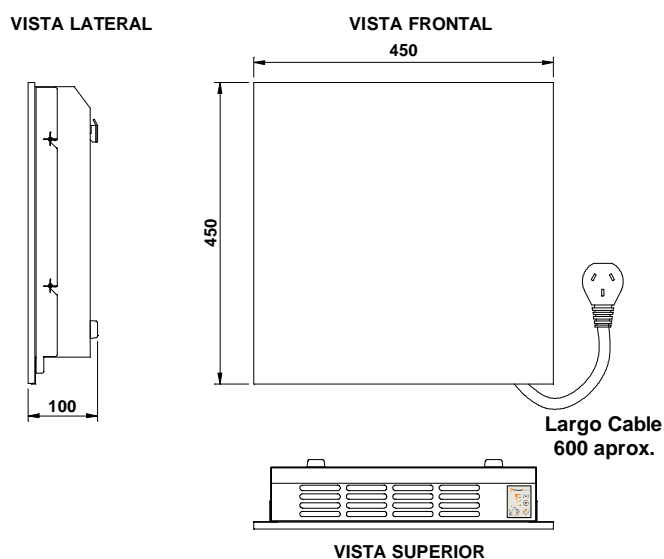
Para una correcta instalación, lea este manual antes de comenzar con el trabajo. Este manual y sus especificaciones pueden estar sujetos a cambios sin previo aviso con propósito de mejoras.

## Precauciones

- El calefactor debe ser conectado a una red eléctrica de 220V-50Hz.
- Conecte el calefactor a un tomacorriente utilizando la ficha provista con el mismo, no la cambie, ni utilice adaptadores que eliminen la espiga de toma a tierra.
- Para su seguridad la instalación debe estar provista de un conductor a tierra. De no ser así realice las modificaciones necesarias con personal especializado.
- Instale el calefactor sobre una superficie plana y firme.
- No toque las superficies calientes.
- Para prevenir choques eléctricos, no sumerja el cable, ficha, o el calefactor en agua o cualquier otro líquido.
- Desconecte el calefactor del tomacorriente antes de su limpieza.
- No utilice el calefactor si el cable o alguna de sus partes se encuentre dañada.
- No intente repararlo usted mismo, lleve el calefactor a un servicio técnico autorizado o persona calificada.
- No deje el cable de alimentación en contacto de superficies calientes.
- No desconecte nunca tirando del cable.
- Nunca utilice el calefactor cerca de una bañera, ducha o piscina.
- No coloque objetos inflamables o vestimenta sobre el calefactor.
- No instale el calefactor en ambientes con gases explosivos.
- Mantenga la entrada y salida de aire del calefactor libre de obstáculos que puedan bloquearlas.
- Este aparato no está pensado para ser usado por personas (incluidos niños) con capacidades físicas y mentales reducidas, que no posean experiencia en el uso, a menos que se le haya instruido en su correcta utilización por una persona responsable de su seguridad.
- Los niños deben ser supervisados para asegurarse de que no jueguen con el equipo.

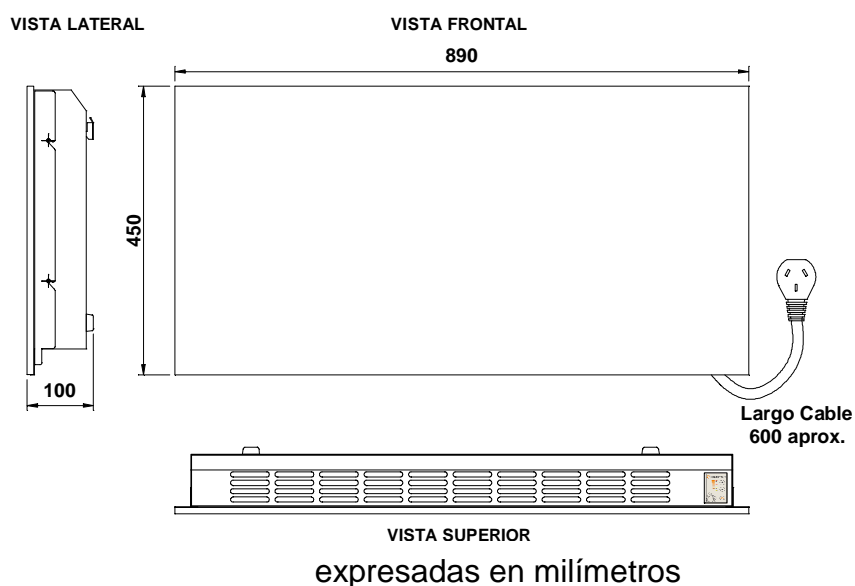
## Descripción del calefactor eléctrico

Dimensiones calefactor HE-1000 PRO:



Dimensiones expresadas en milímetros

## Dimensiones calefactor HE-1800 PRO:



Dimensiones

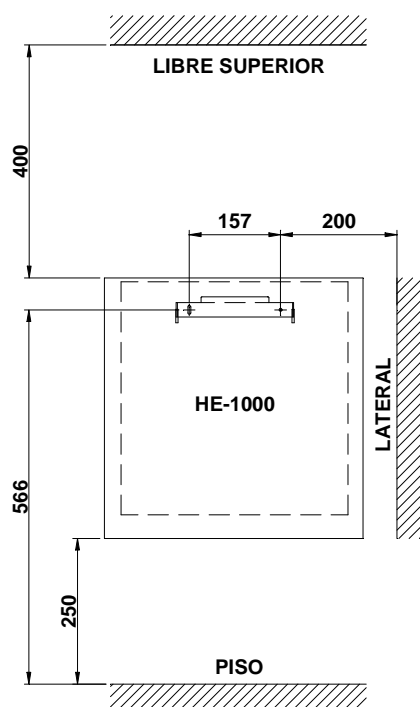
## Instalación

Verifique la existencia de un tomacorrientes cercano al lugar de instalación del calefactor. No coloque el calefactor debajo de cortinas, muebles u otro elemento que obstruya la libre circulación del aire.

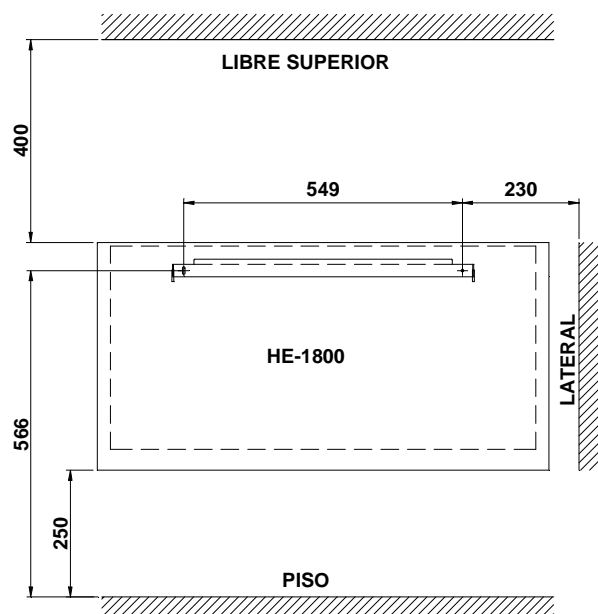
No utilice el equipo apoyado en el piso, respete las distancias mínimas de instalación.

El equipo no deberá instalarse inmediatamente debajo de un tomacorriente.

El calefactor debe ser instalado de forma recta sobre la pared respetando las siguientes distancias mínimas:



Dimensiones expresadas en milímetros

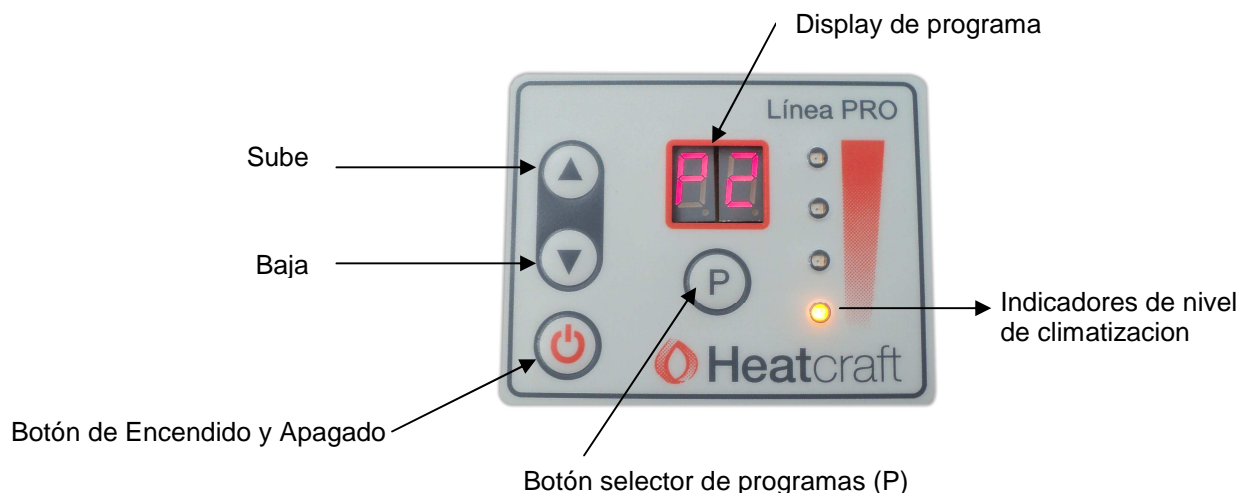


Dimensiones expresadas en milímetros

El calefactor esta provisto de 2 tarugos para su instalación, coloque el soporte incluido utilizando un nivel. Una vez que el soporte se encuentre firmemente instalado cuelgue el calefactor en el mismo.

## Uso

Panel de control:



Al conectar el calefactor a la red eléctrica el modulo electrónico de control realiza un testeo por el cual se podrá observar el destello de los indicadores de nivel luminosos en el panel de control, una vez terminada esta operación oprima el botón de encendido por 2 segundos, como consecuencia se encenderá el indicador luminoso de nivel de climatización y vera destellar el display de programa, esto indica que el reloj no ha sido ajustado aún.

Para **ajustar el Reloj** oprima el botón selector de programas (P) hasta que en el display aparezca **H** presione (P) para acceder y ajuste la hora utilizando las flechas (el formato es 0 a 23hs), presione (P) para confirmar, ahora visualizará **nn** presione (P) y ajuste los minutos con las flechas, presione (P) para confirmar y visualizará **d l** presione (P) y ajuste el día con las flechas, presione (P) para confirmar. Listo! Ya se encuentra ajustado el reloj.

## Importante

El equipo cuenta con 4 niveles de climatización, llamaremos 1 al nivel mínimo y 4 al nivel máximo.

Si el equipo se encuentra funcionando en un programa automático y el usuario presiona las flechas subir o bajar, el control cambia a modo manual.

Una vez seleccionado un programa automático el equipo tardará hasta 30 segundos en ubicarse en el nivel de climatización que corresponda.

Ante un corte del suministro eléctrico, el calefactor guardara en su memoria el estado en que se encontraba antes de dicho corte, una vez repuesta la energía eléctrica el calefactor volverá al nivel de climatización en que se encontraba antes del corte y quedara fijo constante en dicho nivel y se deberá ajustar el reloj para poder utilizar los programas automáticos.

Para apagar el calefactor estando en cualquier programa oprima el botón de encendido / apagado durante 2 segundos.

- ❖ Presione (P) por un instante las veces que sean necesarias hasta visualizar en el display el programa que desee utilizar.

- Detalle de los programas disponibles:

**P-** Modo Manual: en este modo el usuario ajusta el nivel de climatización mediante las flechas subir y bajar, el nivel quedara constante fijo en el nivel ajustado.

### **P1** Trabajo Fuera de Casa

| DIAS  | INTERVALOS    | NIVEL |
|-------|---------------|-------|
| L a V | 0:00 a 6:00   | 2     |
| L a V | 6:00 a 9:00   | 4     |
| L a V | 9:00 a 12:00  | 1     |
| L a V | 12:00 a 15:00 | 1     |
| L a V | 15:00 a 17:00 | 1     |
| L a V | 17:00 a 23:00 | 4     |
| L a V | 23:00 a 0:00  | 2     |
| S y D | 0:00 a 6:00   | 2     |
| S y D | 6:00 a 9:00   | 2     |
| S y D | 9:00 a 12:00  | 3     |
| S y D | 12:00 a 15:00 | 3     |
| S y D | 15:00 a 18:00 | 3     |
| S y D | 18:00 a 23:00 | 4     |
| S y D | 23:00 a 0:00  | 2     |

### **P2** Trabajo Ama de Casa

| DIAS  | INTERVALOS    | NIVEL |
|-------|---------------|-------|
| L a V | 0:00 a 6:00   | 2     |
| L a V | 6:00 a 9:00   | 4     |
| L a V | 9:00 a 12:00  | 1     |
| L a V | 12:00 a 15:00 | 3     |
| L a V | 15:00 a 18:00 | 3     |
| L a V | 18:00 a 23:00 | 3     |
| L a V | 23:00 a 0:00  | 2     |
| S y D | 0:00 a 6:00   | 2     |
| S y D | 6:00 a 9:00   | 4     |
| S y D | 9:00 a 12:00  | 1     |
| S y D | 12:00 a 15:00 | 3     |
| S y D | 15:00 a 18:00 | 3     |
| S y D | 18:00 a 23:00 | 3     |
| S y D | 23:00 a 0:00  | 2     |

**P3** Estar Comedor

| DIAS  | INTERVALOS    | NIVEL |
|-------|---------------|-------|
| L a V | 0:00 a 6:00   | 1     |
| L a V | 6:00 a 9:00   | 2     |
| L a V | 9:00 a 12:00  | 2     |
| L a V | 12:00 a 15:00 | 3     |
| L a V | 15:00 a 19:00 | 2     |
| L a V | 19:00 a 23:00 | 4     |
| L a V | 23:00 a 0:00  | 1     |
| S y D | 0:00 a 2:00   | 4     |
| S y D | 2:00 a 6:00   | 1     |
| S y D | 6:00 a 9:00   | 2     |
| S y D | 9:00 a 12:00  | 3     |
| S y D | 12:00 a 15:00 | 3     |
| S y D | 15:00 a 20:00 | 3     |
| S y D | 20:00 a 0:00  | 4     |

**P4** Dormitorio Niños

| DIAS  | INTERVALOS    | NIVEL |
|-------|---------------|-------|
| L a J | 0:00 a 6:00   | 3     |
| L a J | 6:00 a 10:00  | 4     |
| L a J | 10:00 a 12:00 | 2     |
| L a J | 12:00 a 16:00 | 3     |
| L a J | 16:00 a 19:00 | 3     |
| L a J | 19:00 a 22:00 | 4     |
| L a J | 22:00 a 0:00  | 3     |
| V     | 0:00 a 6:00   | 3     |
| V     | 6:00 a 10:00  | 4     |
| V     | 10:00 a 12:00 | 2     |
| V     | 12:00 a 16:00 | 3     |
| V     | 16:00 a 19:00 | 3     |
| V     | 19:00 a 23:00 | 4     |
| V     | 23:00 a 0:00  | 3     |
| S y D | 0:00 a 7:00   | 3     |
| S y D | 7:00 a 10:00  | 4     |
| S y D | 10:00 a 12:00 | 3     |
| S y D | 12:00 a 16:00 | 3     |
| S y D | 16:00 a 19:00 | 3     |
| S y D | 19:00 a 22:00 | 4     |
| S y D | 22:00 a 0:00  | 3     |

**P5** Dormitorio Adolescentes

| DIAS  | INTERVALOS    | NIVEL |
|-------|---------------|-------|
| L a V | 0:00 a 6:00   | 2     |
| L a V | 6:00 a 8:00   | 4     |
| L a V | 8:00 a 12:00  | 2     |
| L a V | 12:00 a 15:00 | 3     |
| L a V | 15:00 a 18:00 | 3     |
| L a V | 18:00 a 23:00 | 4     |
| L a V | 23:00 a 0:00  | 2     |
| S y D | 0:00 a 7:00   | 2     |
| S y D | 7:00 a 11:00  | 2     |
| S y D | 11:00 a 13:00 | 4     |
| S y D | 13:00 a 17:00 | 2     |
| S y D | 17:00 a 21:00 | 3     |
| S y D | 21:00 a 23:00 | 3     |
| S y D | 23:00 a 0:00  | 2     |

**P6** Dormitorio Matrimonio

| DIAS  | INTERVALOS    | NIVEL |
|-------|---------------|-------|
| L a V | 0:00 a 6:00   | 2     |
| L a V | 6:00 a 9:00   | 4     |
| L a V | 9:00 a 12:00  | 2     |
| L a V | 12:00 a 16:00 | 1     |
| L a V | 16:00 a 20:00 | 2     |
| L a V | 20:00 a 23:00 | 3     |
| L a V | 23:00 a 0:00  | 3     |
| S y D | 0:00 a 2:00   | 3     |
| S y D | 2:00 a 8:00   | 2     |
| S y D | 8:00 a 11:00  | 3     |
| S y D | 11:00 a 13:00 | 2     |
| S y D | 13:00 a 20:00 | 2     |
| S y D | 20:00 a 23:00 | 3     |
| S y D | 23:00 a 0:00  | 3     |

**P7 Oficinas**

| DIAS  | INTERVALOS    | NIVEL   |
|-------|---------------|---------|
| L a V | 0:00 a 6:00   | Apagado |
| L a V | 6:00 a 7:00   | 2       |
| L a V | 7:00 a 8:00   | 3       |
| L a V | 8:00 a 12:00  | 4       |
| L a V | 12:00 a 15:00 | 3       |
| L a V | 15:00 a 20:00 | 4       |
| L a V | 20:00 a 0:00  | Apagado |
| S y D | 00:00 a 00:00 | Apagado |

**P8 Semanal Constante**

| DIAS  | INTERVALOS    | NIVEL |
|-------|---------------|-------|
| L a V | 0:00 a 6:00   | 1     |
| L a V | 6:00 a 8:00   | 3     |
| L a V | 8:00 a 12:00  | 1     |
| L a V | 12:00 a 17:00 | 1     |
| L a V | 17:00 a 20:00 | 3     |
| L a V | 20:00 a 23:00 | 3     |
| L a V | 23:00 a 0:00  | 1     |
| S y D | 0:00 a 6:00   | 1     |
| S y D | 6:00 a 8:00   | 3     |
| S y D | 8:00 a 12:00  | 1     |
| S y D | 12:00 a 17:00 | 1     |
| S y D | 17:00 a 20:00 | 3     |
| S y D | 20:00 a 23:00 | 3     |
| S y D | 23:00 a 0:00  | 1     |

**P9 Casa de fin de semana**

| DIAS  | INTERVALOS    | NIVEL   |
|-------|---------------|---------|
| L a J | 0:00 a 0:00   | Apagado |
| V     | 0:00 a 6:00   | Apagado |
| V     | 6:00 a 9:00   | Apagado |
| V     | 9:00 a 12:00  | Apagado |
| V     | 12:00 a 16:00 | 1       |
| V     | 16:00 a 18:00 | 3       |
| V     | 18:00 a 23:00 | 4       |
| V     | 23:00 a 0:00  | 3       |
| S y D | 0:00 a 7:00   | 3       |
| S y D | 7:00 a 9:00   | 4       |
| S y D | 9:00 a 12:00  | 3       |
| S y D | 12:00 a 16:00 | 3       |
| S y D | 16:00 a 19:00 | 3       |
| S y D | 19:00 a 23:00 | 4       |
| S y D | 20:00 a 0:00  | 3       |

## Mantenimiento

Este calefactor no requiere mantenimiento.

Para su limpieza desconecte el calefactor, no utilice productos abrasivos ni combustibles.

Fabrica y Garantiza



(31) Dorrego 3359 – San Andrés, Partido de San Martín

Provincia de Buenos Aires – Argentina

Tel/Fax: +54-11-4753-3265

E-mail: [ventas@heatcraftonline.com](mailto:ventas@heatcraftonline.com)

Web: [www.heatcraftonline.com](http://www.heatcraftonline.com)

INDUSTRIA ARGENTINA



## Certificado de Garantía

GEOTERM S.A. garantiza al comprador original que presente el Certificado de Garantía debidamente firmado y sellado por la Casa Vendedora junto con la factura de compra, el correcto funcionamiento de esta unidad dentro de las siguientes condiciones:

1. GEOTERM S.A. garantiza este producto de uso doméstico por el término de 24 meses. Esta garantía comprende nuestra obligación de reparar sin cargo la unidad, en los términos de la Ley 24.240, y su reglamentación, siempre que la falla se produzca dentro de un uso normal doméstico de la misma y que no hayan intervenido factores ajenos que pudieran perjudicar a juicio de GEOTERM S.A. su buen funcionamiento. GEOTERM S.A. no esta obligada en ningún caso al cambio de la unidad completa.

2. GEOTERM S.A. reemplazará o reparará a su opción, sin cargo, los componentes de esta unidad que a su criterio aparezcan como defectuosos.

3. GEOTERM S.A. dará cumplimiento a las solicitudes de reparación en un plazo no mayor a 30 días contados a partir de la fecha de entrada en sus talleres.

4. Las condiciones de instalación y operación correctas de esta unidad se encuentran detalladas en el Manual de Uso adjunto.

6. La presente garantía no ampara defectos originados por:

a. deficiencias en la instalación eléctrica del domicilio del usuario, tales como cortocircuitos, exceso o caídas de tensión, etc.

b. conexión de esta unidad a redes que no sean de 220 VCA 50Hz.

c. inundaciones, incendios, terremotos, tormentas eléctricas, golpes o accidentes de cualquier naturaleza.

d. instalación y uso no conforme a lo especificado en el Manual de Uso.

e. daños originados por el transporte en cualquiera de sus formas.

7. Quedan excluidos de la presente garantía: las fallas producidas por empastamiento por suciedad. Defectos ocasionados por productos de limpieza y todo tipo de defecto estético tales como rayaduras, roturas o deterioro de las superficies expuestas. Mano de obra o materiales que sean necesarios para la instalación de esta unidad.

8. En el caso que para reparar esta unidad fuera necesario la colocación de andamios, silletas o algún otro elemento, los gastos correrán por cuenta y cargo del usuario.

9. La presente garantía dejará de tener validez cuando:

a. personas no autorizadas por GEOTERM S.A. hayan revisado o reparado esta unidad, cambiado alguna de sus partes o modificado el diseño original.

b. se hubieran dañado, alterado o retirado de la unidad las identificaciones que esta posee.

c. cuando presente enmiendas o falsedad de alguno de sus datos.

10. GEOTERM S.A. no se responsabiliza por daños y/o deterioros que eventualmente se puedan ocasionar a terceros.

11. Los accesorios legítimos que a criterio de GEOTERM S.A., no necesiten de mano de obra especializada para su colocación o reemplazo, deben ser adquiridos en los Servicios Técnicos Autorizados de acuerdo con listas de precios oficiales y disponibilidad de stock.

|                      |  |
|----------------------|--|
| Nombre y apellido    |  |
| Dirección            |  |
| Localidad            |  |
| Código Postal        |  |
| Provincia            |  |
| Tel / Fax            |  |
| Lugar de Compra      |  |
| Instalador           |  |
| Nº de Factura        |  |
| Fecha de Instalación |  |
| Firma de Técnico     |  |