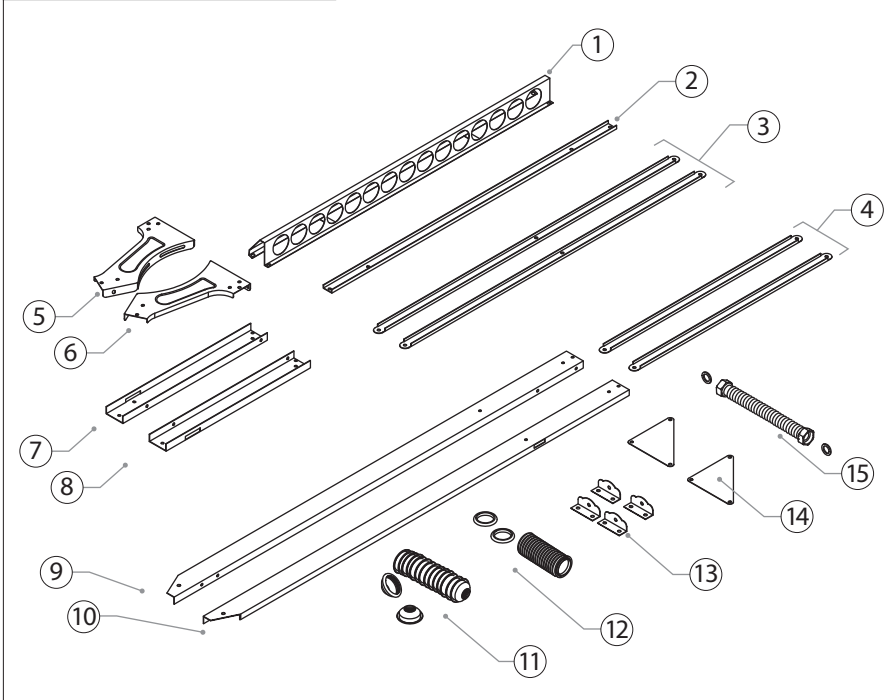


# Instrucciones de armado

## Termotanque solar atmosférico 150

### Lista de materiales



Pos	Cant	Descripción	Pos	Cant	Descripción
1	1	Soporte inferior	9	1	Viga diagonal izquierda
2	1	Vara transversal	10	1	Viga diagonal derecha
3	2	Vara diagonal	11	15	Soporte de tubo
4	2	Vara lateral	12	15	O'ring anti polvo
5	1	Soporte unión izquierdo	13	4	Soporte anti viento
6	1	Soporte unión derecho	14	2	Triángulo de fijación
7	1	Viga vertical izquierda	15	1	Flexible
8	1	Viga vertical derecha			

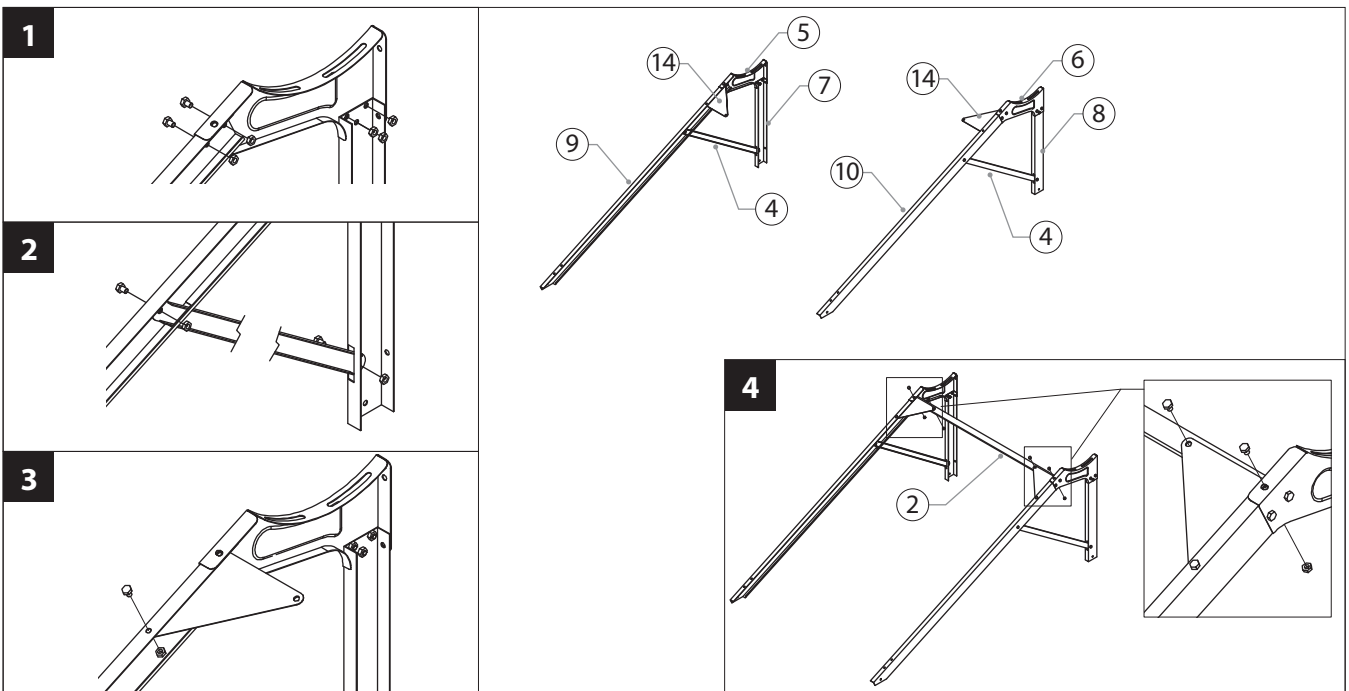


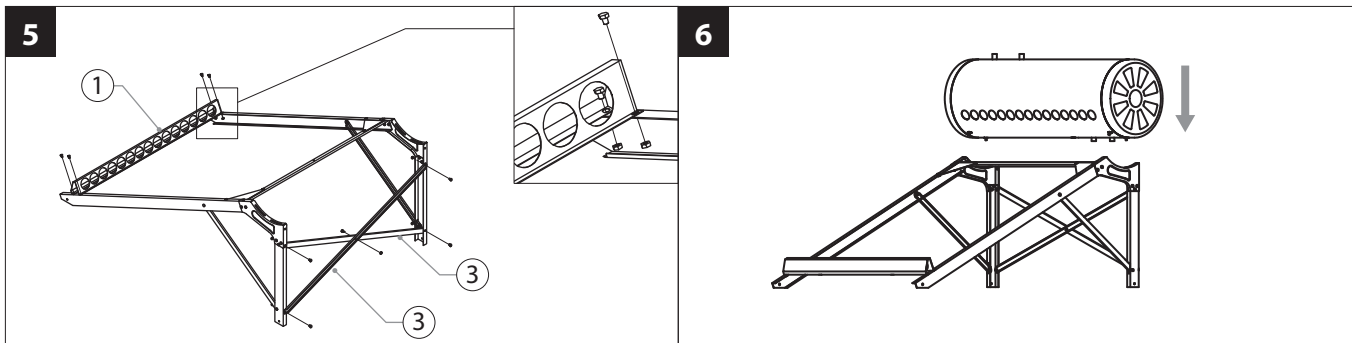
### ADVERTENCIAS PREVIAS A INICIAR LA INSTALACIÓN

No deje los tubos de vacío expuestos a la luz solar por un período largo de tiempo antes de instalarlos, o instalados y sin agua. Estos adquieren una temperatura alta rápidamente y pueden generar quemaduras y/o quebrarse por el salto de temperatura con respecto al agua de llenado.

Se recomienda completar la instalación de estructura, tanque y conexiones de entrada y salida de agua caliente antes de comenzar con la instalación de los tubos de vacío.

No olvide utilizar la vestimenta e instrumentos de protección personal para trabajar con elementos a alta temperatura, o de seguridad si llega a realizar una instalación en altura.

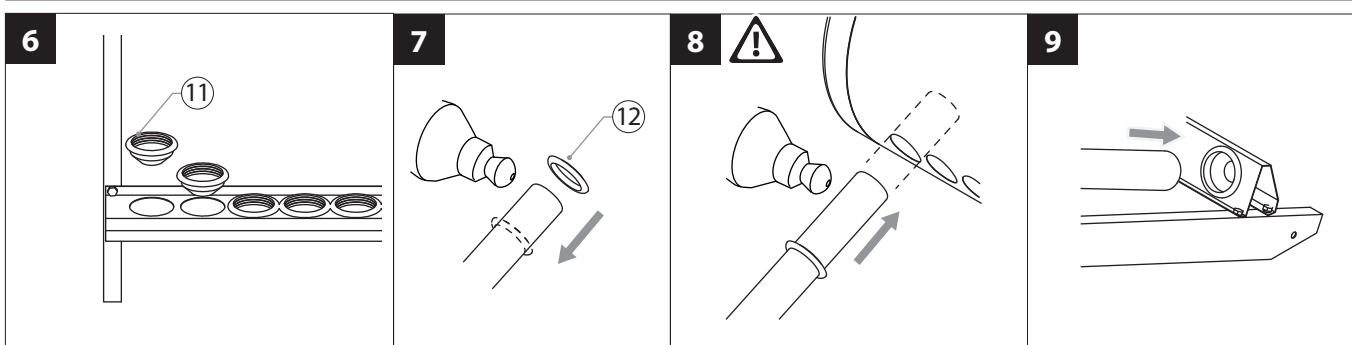




Antes de avanzar al siguiente paso, realice las conexiones de entrada de agua y salida de agua caliente del tanque.



Si realiza la instalación con tanque de pre llenado, instálelo ahora y conecte el flexible en posición vertical en la salida de venteo. Vea abajo (pasos A y B) las instrucciones de instalación del tanque de pre llenado. Si no, asegúrese de que el venteo alcance la altura del nivel de agua.



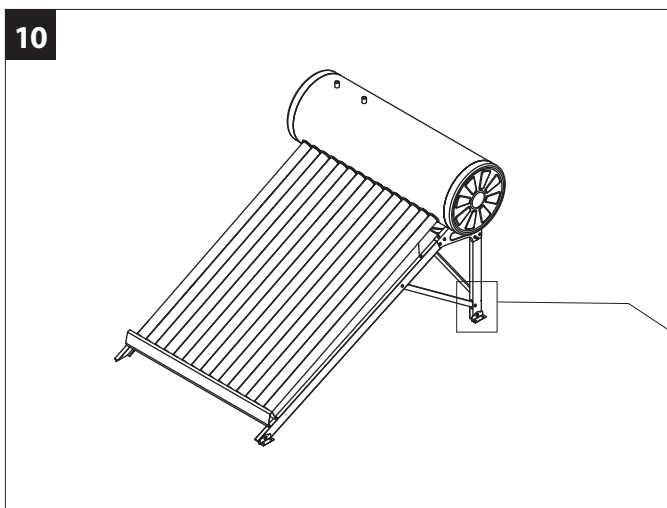
6. Apoye los soportes de tubos en el soporte inferior de la estructura.

7. Coloque el o'ring anti-polvo por el tubo de vacío. Puede ayudarse con agua con jabón o detergente para realizar esta maniobra.

**⚠ ATENCIÓN:** cuide de no golpear la esquina inferior del tubo de vacío contra el soporte inferior.

8. Inserte el tubo de vacío en el tanque. Puede ayudarse con agua con jabón o detergente.

9. Apoye el tubo de vacío en el soporte.

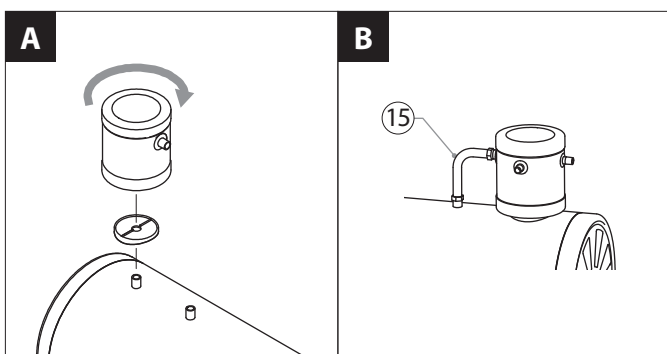
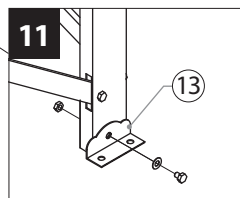


10. Instale el resto de los tubos de vacío.

11. Ubicado el equipo en su posición final, utilice los sujetadores para asegurarlo de fuertes vientos.

**ATENCIÓN**

Una vez instalados todos los tubos de vacío, no demore en llenar el tanque con agua para evitar un golpe térmico entre la temperatura del tanque y los tubos.



**INSTALACIÓN CON TANQUE DE PRE LLENADO**

\* El tanque de pre llenado es un accesorio opcional, no incluido con la provisión del termotanque solar.

A. Pase primero la base del tanque de pre llenado por la conexión de entrada al termotanque solar; y luego enrosque el tanque

B. Conecte el flexible incluido con el termotanque solar desde la salida superior del tanque de acumulación a la conexión de 3/4 (negra) del tanque de pre llenado.