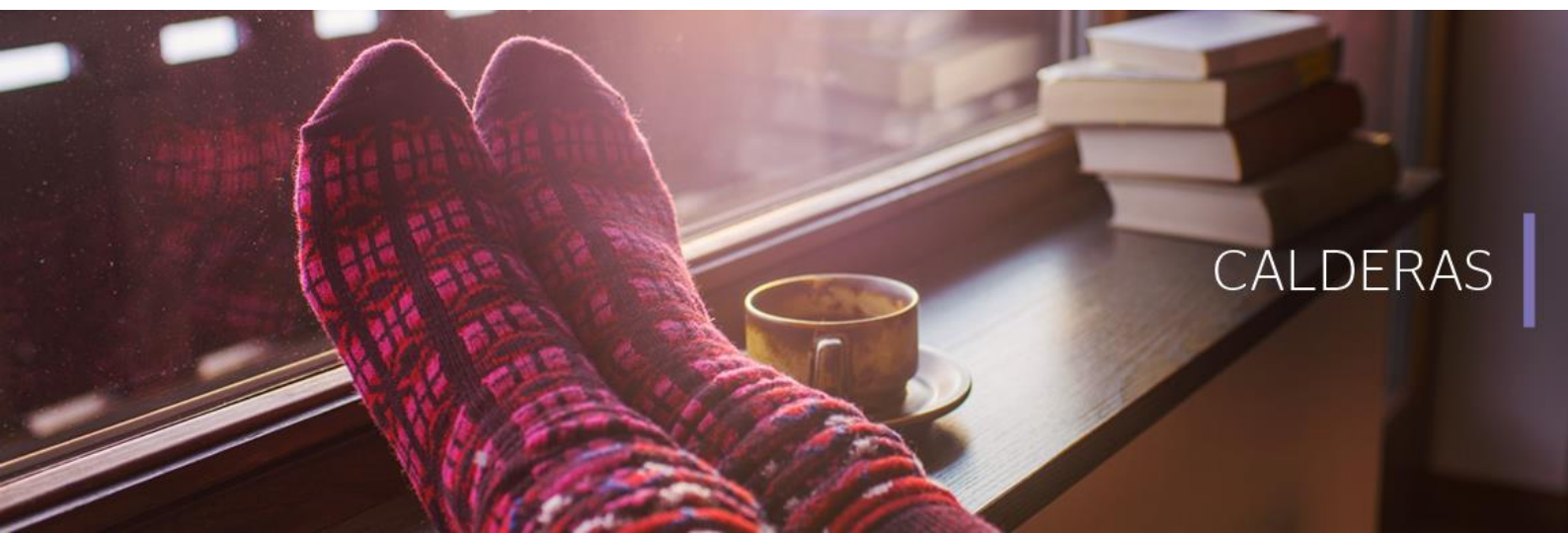


# ORBIS



HOJA TÉCNICA 2021 – 220/230TTO

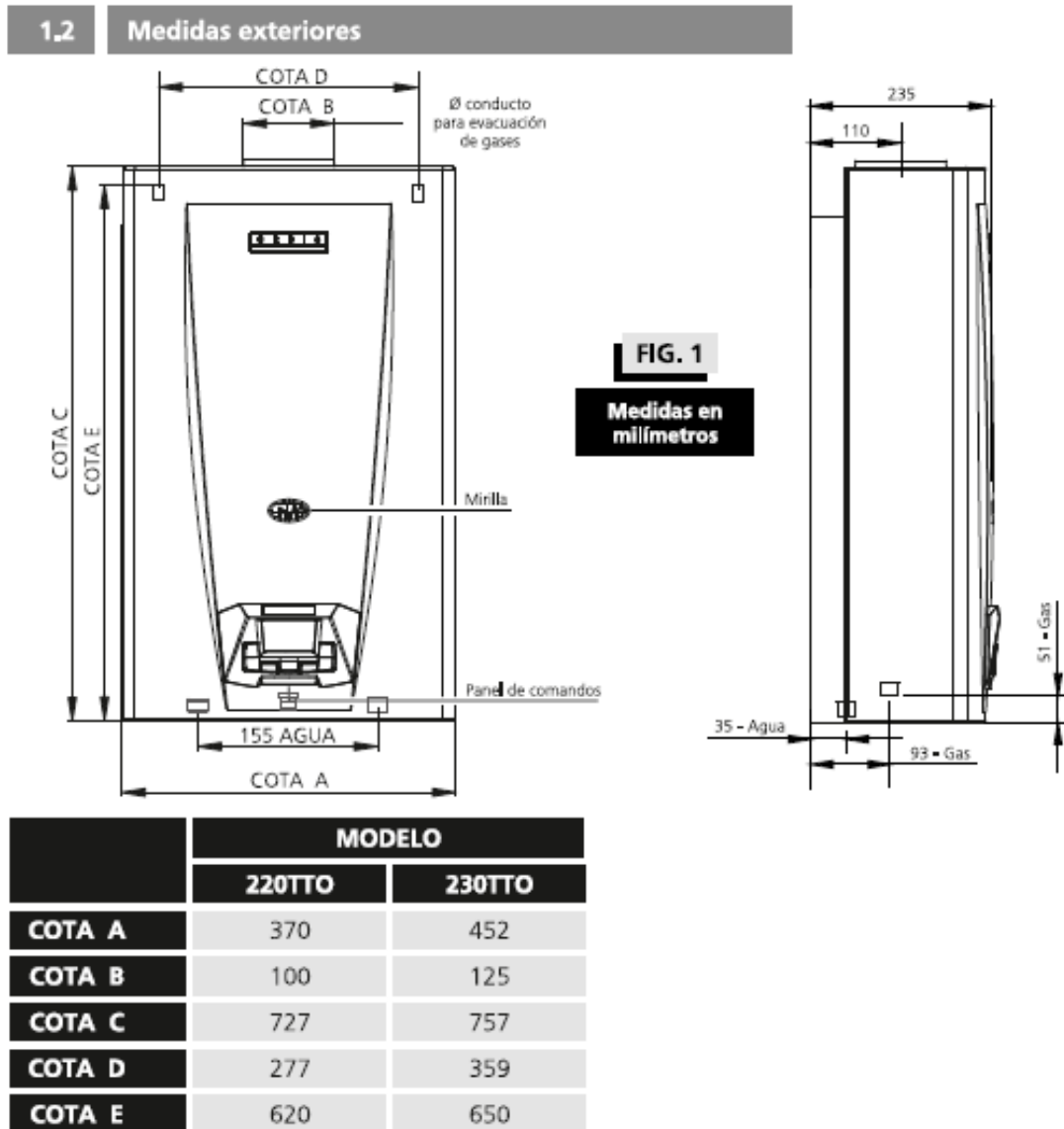


CALDERAS

- Tiraje natural
- Encendido automático sobre el quemador (sin piloto)
- Purgador automático de aire en circuito de agua
- Indicador de funcionamiento
- Indicador digital de temperatura
- Programación horaria de funcionamiento
- Termostatos de seguridad
- Diagnóstico inteligente de fallas

La caldera mural ORBIS podrá utilizarse para la provisión de:

- Agua caliente para consumo (calentamiento indirecto)
- Agua caliente para calefacción



CARACTERÍSTICA	UNIDAD	MODELO	
		220TTO	230TTO
Capacidad calorífica nominal	kW - (kcal/h)	23,14 - (19.900)	31,37 - (27.000)
Capacidad calorífica mínima (GN)	kW - (kcal/h)	8,7 - (7.500)	11,0 - (9.500)
Capacidad calorífica mínima (GLP)	kW - (kcal/h)	8,7 - (7.500)	11,0 - (9.500)
Potencia útil (GN)	kW - (kcal/h)	18,54 - (15.960)	25,7 - (22.086)
Potencia útil (GLP)	kW - (kcal/h)	18,68 - (16.079)	26,2 - (22.545)
Potencia útil mínima (GN)	kW - (kcal/h)	7,0 - (6.015)	9,0 - (7.771)
Potencia útil mínima (GLP)	kW - (kcal/h)	7,0 - (6.060)	9,2 - (7.932)
<b>Calefacción</b>			
Temperatura máxima	°C	85	85
Temperatura mínima	°C	30	30
Presión de agua máxima	kPa - (bar)	300 (3,0)	300 - (3,0)
Caudal mínimo de agua	l/min	6	6
<b>Gas</b>			
Caudal máximo de gas natural	m³/h	2,14	2,903
Caudal mínimo de gas natural	m³/h	0,81	1,02
Presión de alimentación de gas natural	kPa - (mm CA)	1,77 - (180)	1,77 - (180)
Caudal máximo de gas licuado	kg/h	1,654	2,244
Caudal mínimo de gas licuado	kg/h	0,623	0,79
Presión de alimentación de gas licuado	kPa - (mm CA)	2,75 - (280)	2,75 - (280)
<b>Inyectores</b>			
Gas natural	-	120	115
Gas licuado	-	80	80
<b>Datos eléctricos</b>			
Tensión nominal	V	220	220
Frecuencia	Hz	50	50
Potencia máxima *)	W	10	10
Grado de protección	-	IPX1	IPX1

\*) Potencia máxima para colocación de bomba (fusible): 200W

**Temperaturas recomendadas según el tipo de instalación:**

<b>Calefacción central individual</b>	<b>80 °C</b>
<b>Calefacción central por loza radiante</b>	<b>60 °C</b>
<b>Calefacción central por piso radiante</b>	<b>40 °C</b>
<b>Agua caliente para consumo y calefacción simultaneas, con la incorporación de un tanque intermediario con serpentina</b>	<b>80 °C</b>
<b>Agua caliente para consumo con la incorporación de un tanque intermediario con serpentina</b>	<b>80 °C</b>

**IMPORTANTE:** Todos los trabajos de instalación deberán efectuarse por un instalador matriculado, y en un todo de acuerdo con lo establecido en las disposiciones y normas mínimas para la ejecución de instalaciones domiciliarias de gas.

## **ATENCIÓN** (Modelo 220TTO)

- Este artefacto debe ser instalado con conductos para la evacuación de gases de la combustión de Ø100 mm (4").
- Su instalación debe ser realizada por un instalador matriculado.
- Si se destina a **reemplazar** a otro artefacto instalado, verifique previamente su **compatibilidad** con el sistema de **ventilación existente**.
- El cumplimiento de estas indicaciones y un mantenimiento periódico, evitarán **riesgos para la vida** de los ocupantes de la vivienda.

## **ATENCIÓN** (Modelos 230TTO)

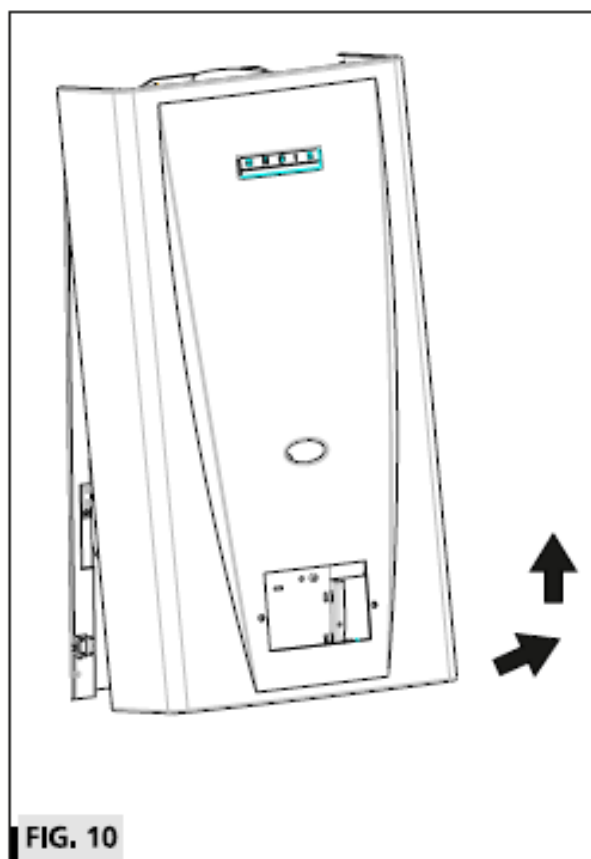
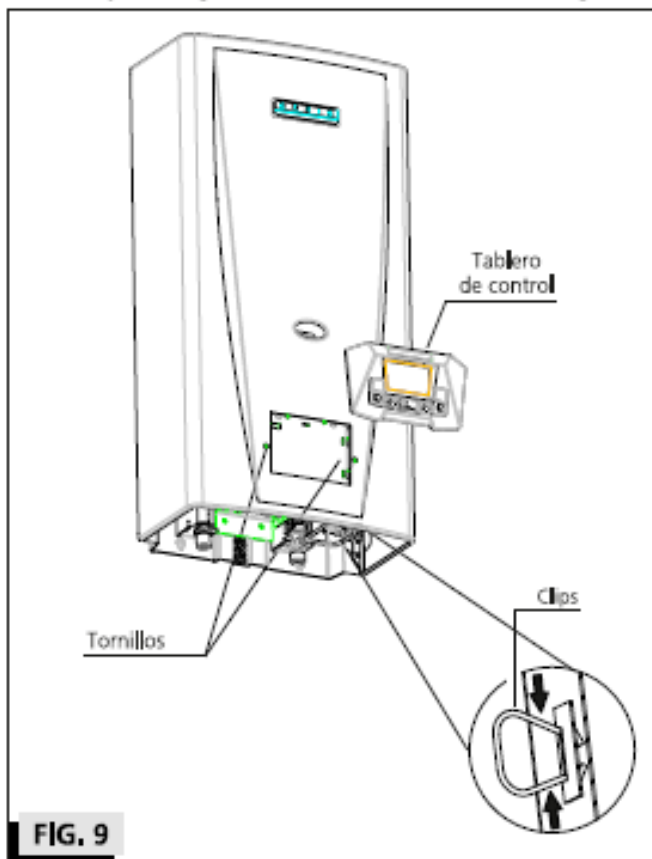
- Este artefacto debe ser instalado con conductos para la evacuación de gases de la combustión de Ø125 mm (5").
- Su instalación debe ser realizada por un instalador matriculado.
- Si se destina a **reemplazar** a otro artefacto instalado, verifique previamente su **compatibilidad** con el sistema de **ventilación existente**.
- El cumplimiento de estas indicaciones y un mantenimiento periódico, evitarán **riesgos para la vida** de los ocupantes de la vivienda.

**PARA SU SEGURIDAD:** No intente localizar pérdidas de gas mediante el uso de llamas de ningún tipo. Sólo hágalo con agua jabonosa: las burbujas indicarán el escape.

## 1 - Retirar el frente

Quite primero el tablero de control como indica la figura 9. Para ello tire de él hacia adelante con cierta fuerza. Se puede ayudar destrabando las trabas desde atrás.

Luego desenrosque los dos tornillos que sujetan el frente al panel de comandos, quite los dos clips, levántelo y desengánchelo como se indica en la figura 10.



## 2 - Colocar en la pared los ganchos para colgar el artefacto

Marcar en la pared la posición de los ganchos para colgar el artefacto.

Perforar la pared con broca de widia de Ø 8 mm, colocar los tarugos y enroscar los ganchos de pared de manera que la punta en L quede mirando hacia arriba.

## 3 - Colgar el artefacto

Colgar el artefacto de los ganchos colocados en el punto anterior.

## 4 - Conectar el conducto para evacuación de gases

Conecte el conducto para evacuación de gases del artefacto al conducto de la chimenea.

El diámetro del mismo tiene que ser 100 mm para el modelo 220TTO y 125 mm para el modelo 230TTO.

## 5 - Conectar el agua y el gas

Retire los tapones protectores de la tubería de la caldera.

Conectar de manera rígida a la instalación domiciliaria (las rosas y la ubicación de las conexiones se indican en la figura 11 - A).

## 6 - Llenar el circuito de agua para calefacción

- Afloje el tapón que se encuentra en la parte superior de la purga automática (figura 11 - C), girándolo en sentido antihorario.
- Abra el circuito de calefacción (si la instalación tiene radiadores tendrá que abrir los grifos de los mismos).
- Llene el circuito desde el grifo para llenado F (Fig 5 ó 6) y purgue el aire.

**Este artefacto fue diseñado para que su utilización sea segura y confiable, en tanto sean respetadas las siguientes advertencias:**

- Si no utiliza el artefacto por largos períodos de tiempo, desconecte la ficha eléctrica de la red.
- No permita que los niños pequeños jueguen con artefactos de gas, o que los operen personas que no sean idóneas para tal fin.
- Si observa alguna condición anormal, inmediatamente desconecte el artefacto de la red eléctrica, cierre el flujo de gas y contacte a nuestro Servicio Técnico.

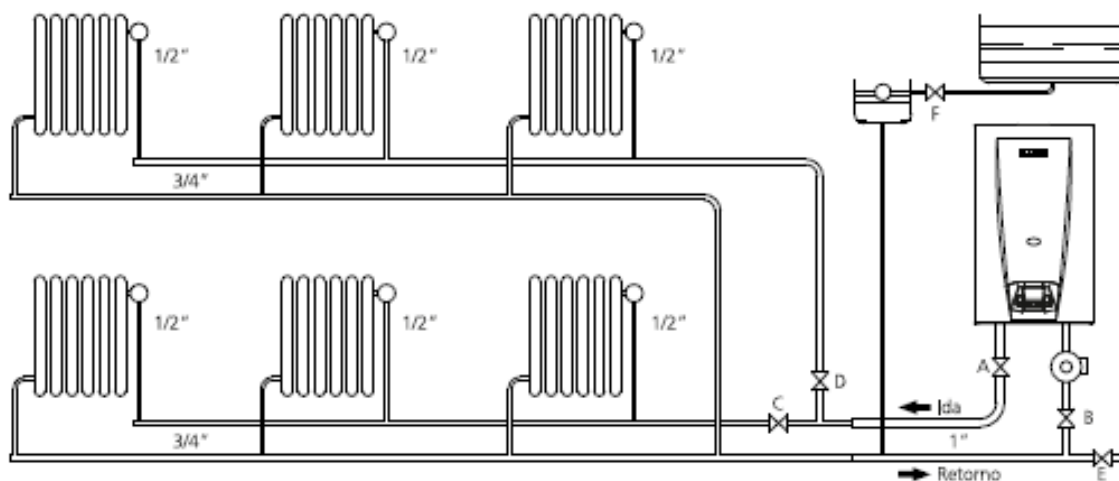
NOTA: Su Caldera Mural ORBIS está equipada con un dispositivo de seguridad, que corta totalmente el paso de gas, si por cualquier causa se apagara el artefacto

### Para la instalación eléctrica

#### IMPORTANTE

- No conecte el artefacto a la red eléctrica hasta que no se haya terminado la instalación del mismo.
- Respete la polaridad indicada en la ficha de conexión del artefacto.
- La instalación, o puesta en servicio, deberá ser realizada por personal matriculado en electricidad.
- **La ficha posee una toma de tierra, no la elimine colocando un adaptador.** Realice la adecuación del tomacorriente y la instalación, asegurando la eficiente puesta a tierra.
- Verifique que el cable de alimentación no tome contacto con la cañería del agua caliente.
- Verifique de manera efectiva que la tensión y la frecuencia de la red domiciliaria donde se instalará este artefacto coincida con los valores indicados en la placa de aprobación.
- Este artefacto solo podrá ser instalado en interiores o bien en algún lugar externo protegido de la intemperie (figura 3).
- Verifique que la ficha de conexión quede accesible luego de la instalación.
- Para mayor seguridad, coloque un interruptor de corte bipolar con separación de 3 mm entre contactos, entre la red y el toma de pared donde conectará el artefacto (recomendamos colocar una llave térmica).

## 2.2 Instalación tipo



# ORBIS

Ventas al público a través de nuestra red comercial en todo el país.

**Servicio de atención al cliente:** 0800-888-ORBIS (6724).

**Asesoramiento y ventas al comercio:** Yermal 1200 (B1607AHH), Villa Adelina, Pcia. de Buenos Aires, Argentina. Tel.: + 54 (11) 5230-5300.

**Departamento de Obras y Atención a profesionales de la construcción:**

Fondo de la Legua 253 (1609), San Isidro, Buenos Aires, Argentina.

Tel.: +54 (11) 5230-5388.

ORBIS MERTIG S.A.I.C. comprometida en una política permanente, se reserva el derecho de introducir modificaciones en sus productos sin previo aviso.

[www.orbis.com.ar](http://www.orbis.com.ar)

[www.solares.orbis.com.ar](http://www.solares.orbis.com.ar)

[www.facebook.com/orbisar](https://www.facebook.com/orbisar)