

Felicitaciones

Ud. ha elegido un producto de calidad y tecnología reconocida a nivel mundial. RHEEM S.A., agradece su confianza y preferencia y queda a su disposición para brindarle, en caso de necesitarlo, el servicio técnico profesional que usted merece.

Este manual tiene dos propósitos: por una parte le sirve al instalador calificado para encontrar los requisitos y recomendaciones para la instalación y por otra parte, brindar al usuario la información sobre precauciones de seguridad, las características, operación, mantenimiento e identificación de problemas.

Conserve este manual

Es de vital importancia que todas las personas que tengan que instalar, operar o hacer mantenimiento al termotanque lean con especial atención y sigan las indicaciones del presente manual de instalación, uso y mantenimiento.



Reconozca este símbolo como una indicación de información de seguridad importante.

RECUERDE que para hacer efectiva la garantía debe contar con los siguientes datos completos y guardar la factura de compra.

DATOS DEL TERMOTANQUE

Número de serie:

Fecha de compra:/...../.....

Nº de factura:

DATOS DEL INSTALADOR

Nombre y apellido

.....

Número de matrícula

INDICE

PARA EL USUARIO

INTRODUCCIÓN

- Recomendaciones de seguridad.....	3
- Descripción.....	4
- Ubicación.....	4
- Aislación.....	5

USO

- Llenado	5
- Control de instalación.....	6
- Encendido	7

MANTENIMIENTO

- Vaciado del tanque.....	7
- Ánodo de magnesio.....	7
- Rutina de mantenimiento.....	8
- Limpieza del tanque.....	8
- Accesorios.....	9

SERVICIO TÉCNICO

- Service especializado.....	9
- Guía de posibles inconvenientes.....	10
- Repuestos.....	11

GARANTÍA

- Garantía	13
------------------	----

PARA EL INSTALADOR

INSTALACIÓN

- Características y dimensiones.....	14
- Esquema de instalación.....	15
- Conexiones de agua.....	16
- Válvula de seguridad.....	16
- Instalación eléctrica.....	17
- Esquema de instalación eléctrica.....	18

INTRODUCCIÓN

RECOMENDACIONES DE SEGURIDAD



IMPORTANTE

Para la correcta instalación, operación y mantenimiento del termotanque es imprescindible leer atentamente las instrucciones de este manual. **NO DESTRUYA ESTE MANUAL. LEALO CUIDADOSAMENTE Y GUARDELO PARA FUTURAS CONSULTAS.**



La instalación eléctrica debe ser realizada por un instalador idóneo y respetando la normativa vigente.



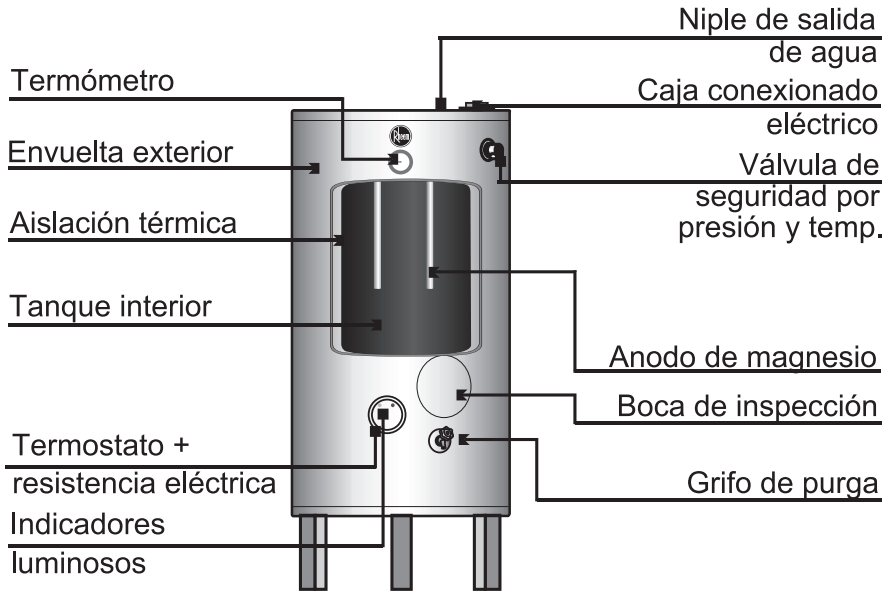
No almacene o utilice sustancias inflamables en el mismo ambiente donde instale el termotanque ya que se podrían provocar explosiones o incendios.



Para regular la temperatura del agua coloque un termómetro en la corriente de agua caliente. El contacto de la piel con agua a temperaturas superiores a los 60°C puede provocar serias quemaduras en escasos segundos de exposición.

DESCRIPCIÓN

Para una mejor comprensión de las instrucciones de este manual se describen a continuación los componentes y características del termotanque:



UBICACIÓN

El termotanque no debe ser ubicado en ambientes donde se almacenen o utilicen productos combustibles o inflamables, como por ejemplo nafta, gas envasado, pintura, adhesivo, thinner, solvente, etc. que pueden encenderse al entrar en contacto con posibles chispas en los contactos eléctricos.

El piso del local debe ser impermeable y tener adecuada pendiente hacia un desagüe efectivo.

AISLACIÓN

Toda la instalación (termotanque y cañerías) debe protegerse de la exposición a bajas temperaturas.

Si el lugar de uso del agua se encuentra a una gran distancia de la ubicación del termotanque, los caños de agua caliente deben ser aislados térmicamente para conservar la temperatura y ahorrar energía.

La instalación deberá realizarse siguiendo los esquemas a continuación:

USO

LLENADO

Para llenar el termotanque, siga los siguientes pasos:

- Asegúrese que el grifo de purga se encuentra cerrado.
- Abra todas las salidas de agua caliente, inclusive las más altas.
- Abra la válvula de entrada de agua fría al termotanque.
- A medida que el aire sea desalojado de las cañerías y el agua salga en forma continua, comience a cerrar las salidas de agua caliente.



IMPORTANTE

La garantía del equipo no cubre los daños que se pudieran ocasionar si el termotanque es puesto en funcionamiento sin estar el tanque completamente lleno de agua.

VÁLVULA DE ALIVIO DE T&P

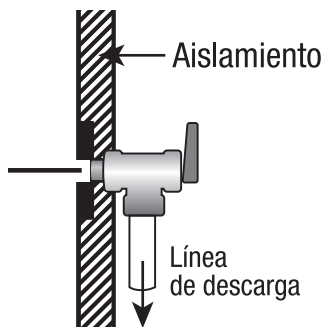
Para evitar que el accionamiento de la válvula provoque escaldaduras o daños causados por el agua, debe conectarse a la salida de la válvula una línea de descarga hacia un lugar de eliminación seguro. No debe colocarse ninguna válvula de cierre entre la válvula de alivio y la línea de descarga.



IMPORTANTE

Si no se cumplen estas instrucciones con respecto al uso de la válvula, podrían producirse daños materiales importantes, lesiones graves o incluso la muerte.

Diagrama de válvula de alivio y línea de drenaje



CONTROL DE INSTALACIÓN

A - Ubicación del termotanque

- ¿Se ubica cerca del área de la demanda del agua calentada?
- ¿Se encuentra a resguardo y protegido contra la congelación?
- ¿Se han tomado medidas para proteger el área contra el daño del agua?
- ¿Hay suficiente espacio para poder darle servicio al termotanque?

B - Abastecimiento de agua

- ¿La presión de alimentación de agua fría es menor a 0,45MPa (4,5Kg/cm²)?
- ¿El termotanque está totalmente lleno de agua?
- ¿Las conexiones de agua están apretadas y sin fugas?

C - Válvula de alivio:

- ¿Se instaló la válvula de seguridad, según las indicaciones del manual?
- ¿Su descarga va hacia el drenaje abierto?
- ¿La tubería de descarga está protegida contra la congelación?.

D - Cableado

- ¿El voltaje de abastecimiento de energía eléctrica, corresponde a lo que identifica la placa de identificación del equipo?.
- ¿Existe, y se encuentra en condiciones el circuito de puesta a tierra?
- ¿La instalación eléctrica está de acuerdo a normativas vigentes?
- ¿Los elementos de protección están de acuerdo a los consumos?

ENCENDIDO

1- Cerciórese de que el termotanque esté completamente lleno de agua, abriendo cualquier canilla de la red de suministro de agua caliente. El líquido debe fluir libremente.

2- Accione la tecla de la llave termomagnética / disyuntor diferencial Bi-Polar instalada entre la línea de 220 V y la caja de conexionado de termotanque.

3- Se encenderá la luz roja, señalando que el termotanque está conectado a dicha red, y la luz verde indicando que la resistencia está calentando el agua.

4- Cuando la temperatura del agua alcance los 70°C, el termostato cortará el suministro de energía eléctrica a la resistencia, lo que hará que la luz verde se apague. La luz roja permanece encendida siempre que el termotanque esté conectado a la línea y ésta tenga tensión. El termostato viene regulado de fábrica a 70 °C, máxima temperatura obtenible.

MANTENIMIENTO

LARGOS PERÍODOS SIN USO

Si el artefacto se mantiene sin uso por un largo período, se sugiere apagarlo para mayor conservación de la energía. El tanque y las tuberías deben ser drenados si existiera peligro de congelamiento. Asegúrese de que el artefacto esté lleno de agua antes de colocarlo nuevamente en operación.

VACIADO DEL TANQUE

Corte el suministro de energía eléctrica accionando sobre la llave de la termomagnética / disyuntor diferencial Bi-Polar.

Para vaciar la unidad cierre la válvula de la línea de suministro del agua fría. Luego abra una canilla de agua caliente para permitir la entrada del aire al tanque. Conecte una manguera al grifo de purga y dirija el chorro de agua hacia cualquier zona que no pueda ser dañada.

Precaución: el agua puede estar caliente.

ÁNODO DE MAGNESIO

El artefacto está equipado con cuatro barras de magnesio diseñada para prolongar la vida del tanque. Estas barras se consumen paulatinamente para proteger catódicamente el tanque, eliminando o minimizando la corrosión. Las barras de ánodo deben ser extraídas e inspeccionadas por lo menos

una vez por año.

Si el ánodo estuviese corroído en aproximadamente un 50%, se recomienda su cambio.

Asegúrese de que la entrada de agua fría esté cerrada antes de extraer los ánodos.



IMPORTANTE

No extraiga la barra de magnesio del tanque salvo para inspección y/o reemplazo y a que su remoción acortará la vida del tanque y se perderá su garantía.

RUTINA DE MANTENIMIENTO

- 1- Como norma general, drene una vez por mes alrededor de 20 litros de agua por la válvula de descarga.
- 2- Se debe comprobar que válvula de seguridad abra libremente, tomando la precaución de no quemarse con el agua caliente que sale al abrirla.
- 3- Periódicamente accione el botón de prueba de funcionamiento del disyuntor diferencial y luego vuelva a conectar.

LIMPIEZA DEL TANQUE

Un buen mantenimiento del termostanque debe incluir inspecciones internas del tanque para detectar acumulación de sedimentos o incrustaciones, que reducen su eficiencia y su vida útil, y proceder a su limpieza. Para ello, el termostanque posee una boca de inspección de fácil acceso desde el exterior. Para limpiar o inspeccionar el interior del tanque realice los siguientes pasos:

- 1- Vacíe el tanque como se indicó anteriormente.
- 2-Extraiga la tapa exterior de la boca de inspección y corte la aislación lateral en forma de círculo de igual diámetro que el orificio de la envuelta exterior.
- 3- Afloje la tuerca de ajuste de la tapa de la boca de inspección del tanque y gire la placa de ajuste de dicha tapa.
- 4- Sostenga la tapa de la boca de inspección firmemente, empújela hacia el interior del tanque para aflojarla, gírela y extráigala.
- 5- Proceda a la inspección y/o limpieza del tanque, según sea el caso. Al limpiar el tanque asegúrese de remover todo depósito de sedimento o incrustaciones superiores a 1,5 mm de espesor.

6- Reinstale todo el conjunto de piezas anteriormente citadas incluyendo el trozo de aislación lateral. Cambie la junta de la tapa de la boca de inspección del tanque.



IMPORTANTE

La acumulación de depósitos en el tanque es mayor cuanto más elevada es la temperatura del agua y cuanto mayor es la dureza de la misma.

Si se supera los 20mm de espesor se corre riesgo de rotura del tanque.

La primera inspección del tanque debe realizarse dentro de los tres primeros meses de uso.

Las inspecciones deben repetirse frecuentemente hasta poder definir la tendencia de la formación depósitos e incrustaciones.

De esta forma se podrá establecer la periodicidad necesaria de inspección del tanque de acuerdo a las condiciones particulares del agua.

SERVICIO TÉCNICO

SERVICE ESPECIALIZADO

Rheem ha organizado un sistema de Service Especializado para la atención del producto.

Nuestro Service podrá visitarlo espontáneamente para verificar el buen funcionamiento del termostanque o a requerimiento del cliente o usuario, si observara alguna anomalía.



IMPORTANTE

No se permitirá la remoción ni la devolución del termostanque sin autorización de la empresa. En caso contrario, los gastos y reparaciones serán por cuenta exclusiva del cliente.

Para cualquier consulta o reclamo dirigirse a:

RHEEM S.A. - SERVICIO AL CLIENTE
Avenida Santos Ortiz ex Ruta 7 Km 790
Parque Industrial Sur, San Luis, Argentina
Tel: 0810-888-6060
e-mail: servicioalcliente@rheem.com.ar

ACCESORIOS

El termostanque se entrega con válvula de seguridad instalada, manual de instalación, uso y mantenimiento.

Todos los demás accesorios para la instalación deben ser provistos por el usuario

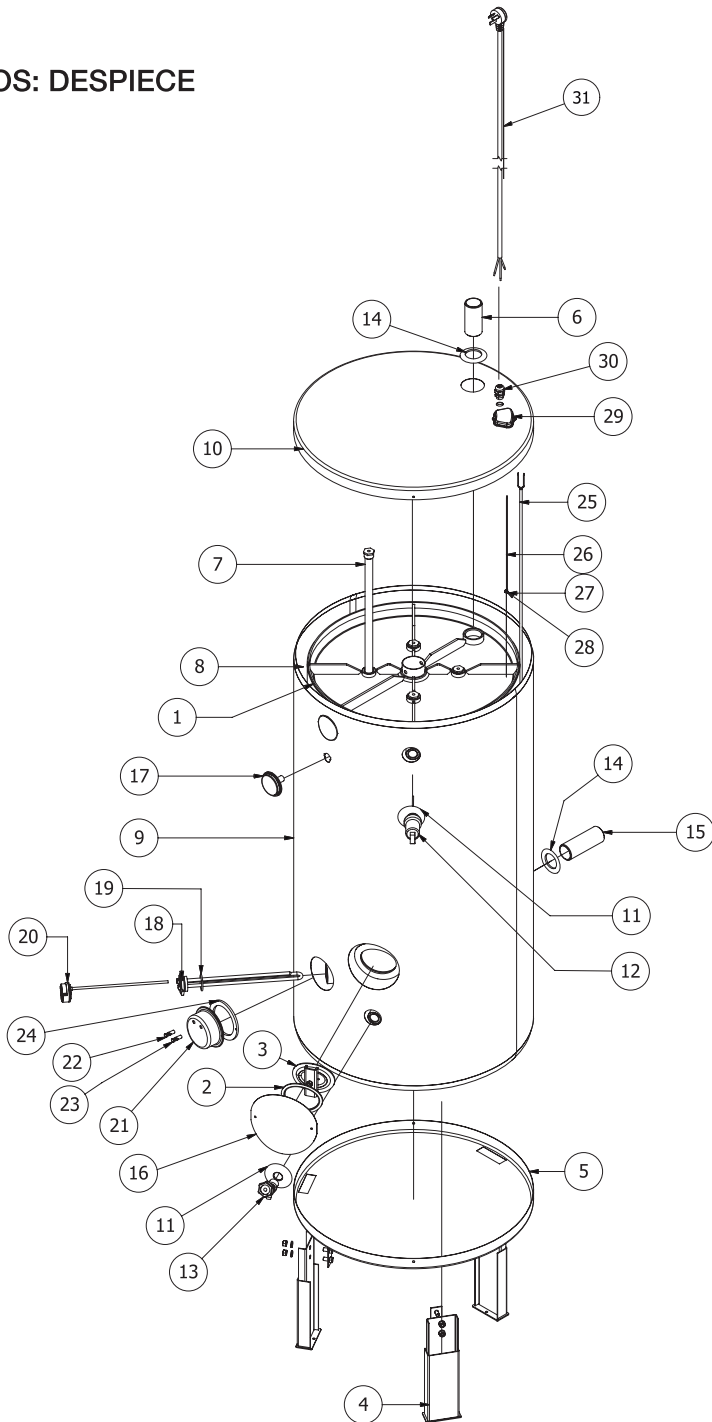
GUÍA DE POSIBLES PROBLEMAS

PROBLEMA	CAUSA POSIBLE	SOLUCIÓN
No hay agua caliente	<ul style="list-style-type: none"> - El modelo de termotanque no es el adecuado. 	<ul style="list-style-type: none"> - Reduzca el consumo de agua.
El agua está demasiado caliente o fría.	<ul style="list-style-type: none"> - El termostato no está bien regulado. - El termostato está descalibrado. 	<ul style="list-style-type: none"> - Regule la temperatura nuevamente. - Reemplace el termostato.
El agua está fría	<ul style="list-style-type: none"> - Led rojo apagado. - Led rojo encendido, led verde apagado y termostato deteriorado - Leds rojo y verde encendidos, resistencia quemada. 	<ul style="list-style-type: none"> - Revise si la llave termomagnética está activada. Revise el conexionado. - Reemplace el termostato. - Reemplace la resistencia.
Ruidos internos	<ul style="list-style-type: none"> - Incrustaciones en el tanque interior. 	<ul style="list-style-type: none"> - Limpie el tanque o reemplácelo

REPUESTOS: Listado

Nº	DENOMINACIÓN	CÓDIGO	CANT.
1	Subconjunto de tanque mod. COM255E	SD54530500	1
2	Junta boca de insp. matrizada	SD54267500	1
3	Kit tapa boca de insp. matrizada	SK00000080	1
4	Conjunto patas	SK00000023	3
5	Fondo externo COM255E	SD34531600	1
6	Niple Ø 1 1/2" C	SD340856C3	1
7	Ánodo de magnesio TTD250	SD340710F7	4
8	Aislación tanque mod. TTD250	SD340588C0	1
9	Conj. envuelta ext. COM255E	SD34531800	1
10	Tapa externa COM255E	SD34531500	1
11	Protector exterior Ø /4"	SD340177C3	2
12	Válvula seg. por presión y temp.	SD34371500	1
13	Conj. grifo de purga	SD34243100	1
14	Protector exterior Ø 1 1/2"	SD340177D3	2
15	Niple Ø 1 1/2"	SD340856D0	1
16	Tapa exterior boca de inspección	SD340577A0	1
17	Termómetro de contacto	SD34371600	1
18	Resistencia 4000 W	SD34373600	1
19	Junta resistencia	SD34001800	1
20	Termostato eléctrico 70 °C	SD34373800	1
21	Tapa protect. Resis/termost	SD34533000	1
22	Indicador luminoso rojo	SD343108A0	1
23	Indicador luminoso verde	SD343108B0	1
24	Junta tapa protect. Resis/termost.	SD34374000	1
25	Cable bipolar conex. Interno	SD34374100	1
26	Cable conexionado a tierra	SD34374200	1
27	Tornillo RM Ø 4 x 0,7 x 8 mm	SD34308000	1
28	Arandela estrellada Ø 4	SD34311700	1
29	Caja bornera	SK00000085	1
30	Prensacable	SD34372500	1
31	Cable de alimentación	SD33045000	1

REPUESTOS: DESPIECE



GARANTÍA

RHEEM S.A. garantiza por el término de 5 años, a contar de la fecha de su venta, que el termotanque RHEEM sobre el cual se aplica la garantía está libre de defecto en el material y/o mano de obra empleados en su fabricación. En todos los casos de prestación de service en garantía, deberá exhibirse la factura de compra.

La reparación del artefacto se efectuará en el domicilio del usuario o en el local del service autorizado, a criterio de este último. En caso de traslado del artefacto a la fábrica o service autorizado los gastos de flete y seguro serán a cargo de RHEEM S.A. Los repuestos legítimos serán provistos por los services especializados.

Esta garantía es válida siempre que se hayan cumplido los siguientes requisitos:

1 - Que no se haya efectuado ningún tipo de modificación en el artefacto; ni que éste haya sido utilizado en ambientes corrosivos o para otros fines que no sea el de calentamiento de agua potable para uso sanitario o de limpieza para equipos de ordeño.

2 - Que los defectos reclamados no hayan sido originados por la incrustación del tanque interior, por uso indebido, por deficiencias en la instalación, o por la intervención de personal no autorizado.

3 - Que la válvula de seguridad se encuentre instalada correctamente y que su regulación no haya sido modificada.

4 - Que los cuatro (4) ánodos de magnesio se encuentren instalados y hayan sido periódicamente inspeccionados y que no estén consumidos en más de un 75%.

5 - Que los defectos no sean originados por operar la unidad en atmósferas corrosivas, o con agua no potable, o con consumo eléctrico superior al especificado.

La empresa se reserva el derecho de modificar el producto sin previo aviso y utilizar repuestos legítimos sustitutos que cumplan las mismas funciones en reparaciones de garantía.

No se permitirá la remoción ni la devolución del termotanque sin autorización de la empresa. En caso contrario, los gastos y reparaciones serán por cuenta exclusiva del usuario.

INSTALACIÓN

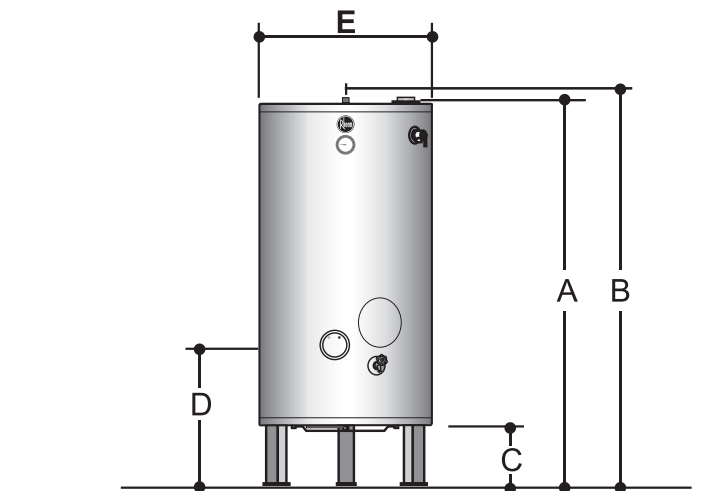
DIMENSIONES

A - Altura total (mm)	1580
B - Altura a conexión de salida de agua	1530
C - Altura de patas (mm)	225
D - Altura a conexión entrada de agua	515
E - Diámetro exterior	664
Conexiones AF y AC (")	1 ½
Dim. del artefacto embalado (ancho x altura x profundidad)	770 x 1740 x 840

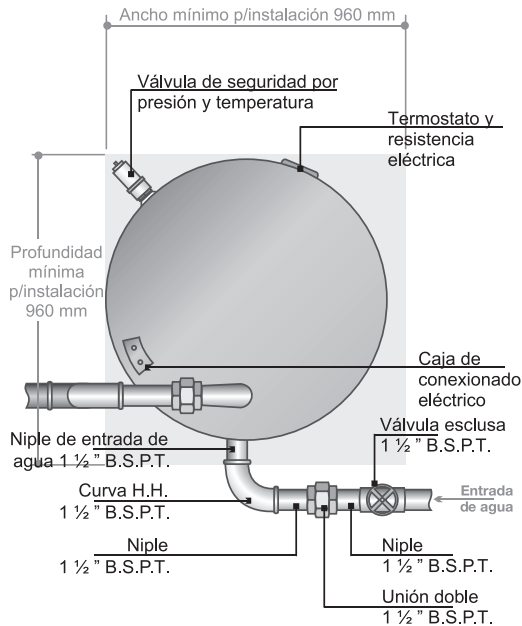
CARACTERÍSTICAS

Capacidad del tanque (lts)	255
Recuperación (lts/h) * - (W)	170
Tensión de alimentación - (V)	220
Potencia - (W)	4000
Presión máxima de trabajo (Mpa (bar))	0,45(4.5)
Peso vacío aproximado (kg)	81
Peso embalado aproximado (kg)	108

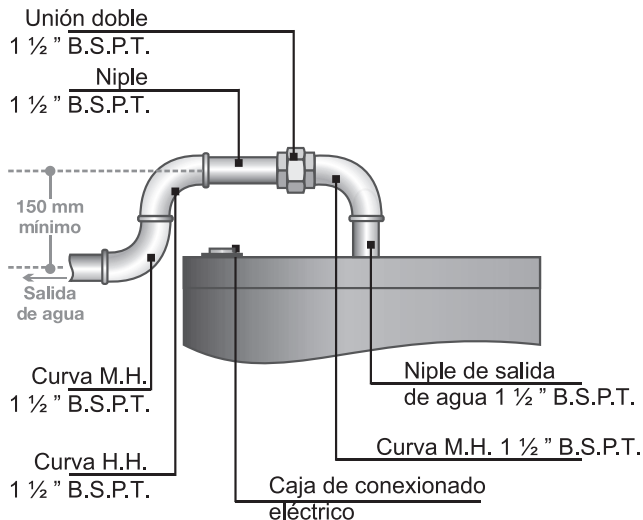
* Se denomina Recuperación a la cantidad de litros de agua que el artefacto es capaz de calentar por un hora, a una temperatura de 20° C, por encima de la temperatura de entrada al mismo.



ESQUEMA DE INSTALACIÓN (VISTA SUPERIOR)



ESQUEMA DE INSTALACIÓN (VISTA POSTERIOR)



DISPOSICIONES GENERALES

La instalación eléctrica deberá ser realizada por un instalador idóneo y respetando a Normativa vigente de indicaciones de este manual.

CONEXIONES

CONEXIONES DE AGUA

Es recomendable que se utilicen uniones dobles en las cañerías de alimentación de agua fría y caliente, de tal manera que el termostaque pueda ser fácilmente desconectado en caso necesario. Las conexiones de agua caliente y fría están claramente identificadas. Es muy importante utilizar una válvula esclusa o esférica de paso total en la cañería de alimentación del agua fría y no usar una llave de paso a válvula suelta, para posibilitar la libre dilatación del agua durante los períodos de calentamiento de la misma.



IMPORTANTE

Para reducir las pérdidas de calor en la cañería de agua caliente, se recomienda producir una trampa de calor, dirigiendo la cañería de salida hacia abajo, alrededor de 150 mm (como se indica en Esquema de Instalación) antes de continuar con el resto de la instalación.

Asimismo, es recomendable que los primeros metros de dicha cañería se aislen térmicamente. En el caso que la presión de agua exceda la presión máxima de trabajo (0.45 MPa), se deberá instalar en la entrada de agua fría una válvula reguladora de presión.

VALVULA DE SEGURIDAD

Esta válvula se encuentra instalada en la conexión 3/4" en el lateral derecho del termostaque y su función es protegerlo en caso de falla del funcionamiento del termostato o de una excesiva presión de agua.

En la conexión de salida de la válvula debe instalarse una tubería de drenado, de igual diámetro que la de dicha conexión, cuyo extremo debe desembocar libre y visiblemente en cualquier conducto de desagüe.

Esta conexión siempre debe ser instalada ya que protege al termostaque y a los usuarios de los riesgos que podría ocasionar el funcionamiento de la válvula en condiciones de excesiva temperatura del agua.



IMPORTANTE

Bajo ningún concepto impida el funcionamiento de la válvula de seguridad obturándola o variando su regulación de fábrica.

En caso de duda, consulte a nuestro Servicio al Cliente.

Si por cualquier razón, la válvula no es usada de acuerdo con estas instrucciones, el artefacto quedará fuera de garantía.

INSTALACIÓN ELÉCTRICA

El termotanque (aparato Clase 1) viene provisto con un cable de alimentación bipolar de 20A que se debe conectar a la red eléctrica de 200V 50Hz.

Esta unidad debe estar protegida por un disyuntor diferencial y protector térmico bipolar exclusivo, para un manejo seguro del encendido, apagado de la unidad y seguridad humana.

ESQUEMA DE INSTALACIÓN ELECTRICA

ELEMENTO CALEFACTOR
(4000W / 220V)

