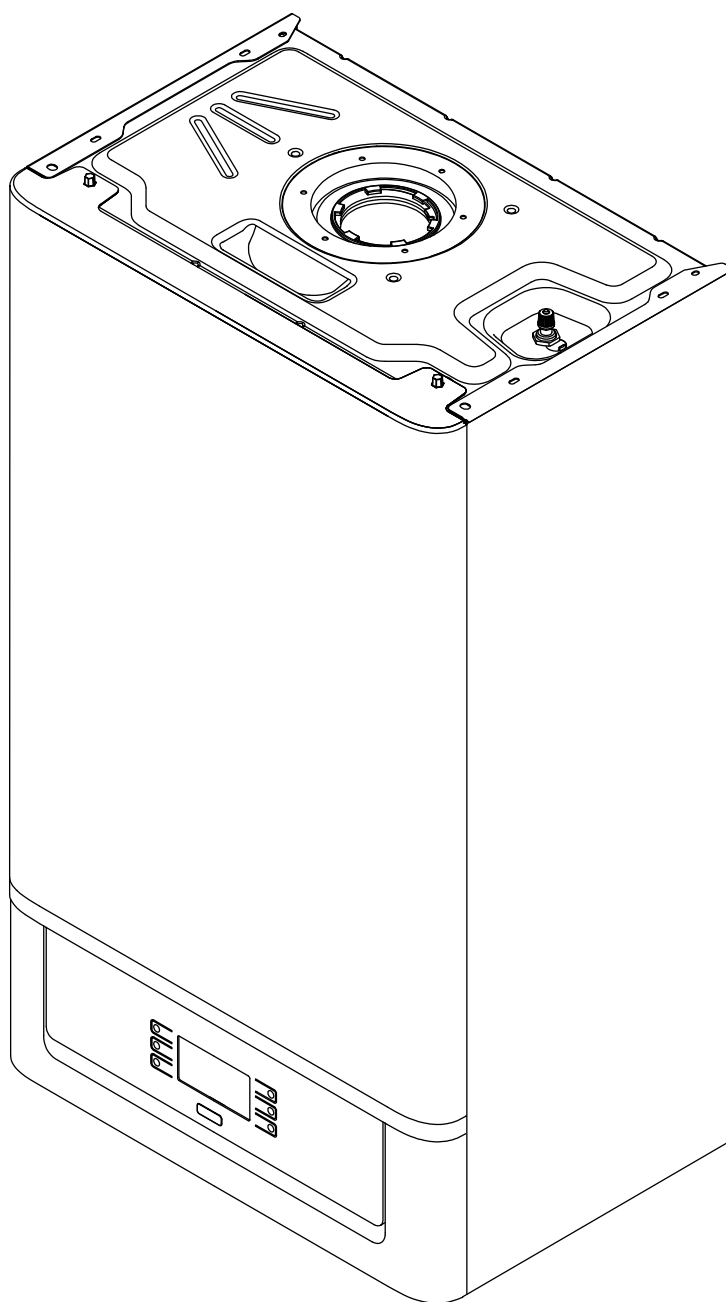
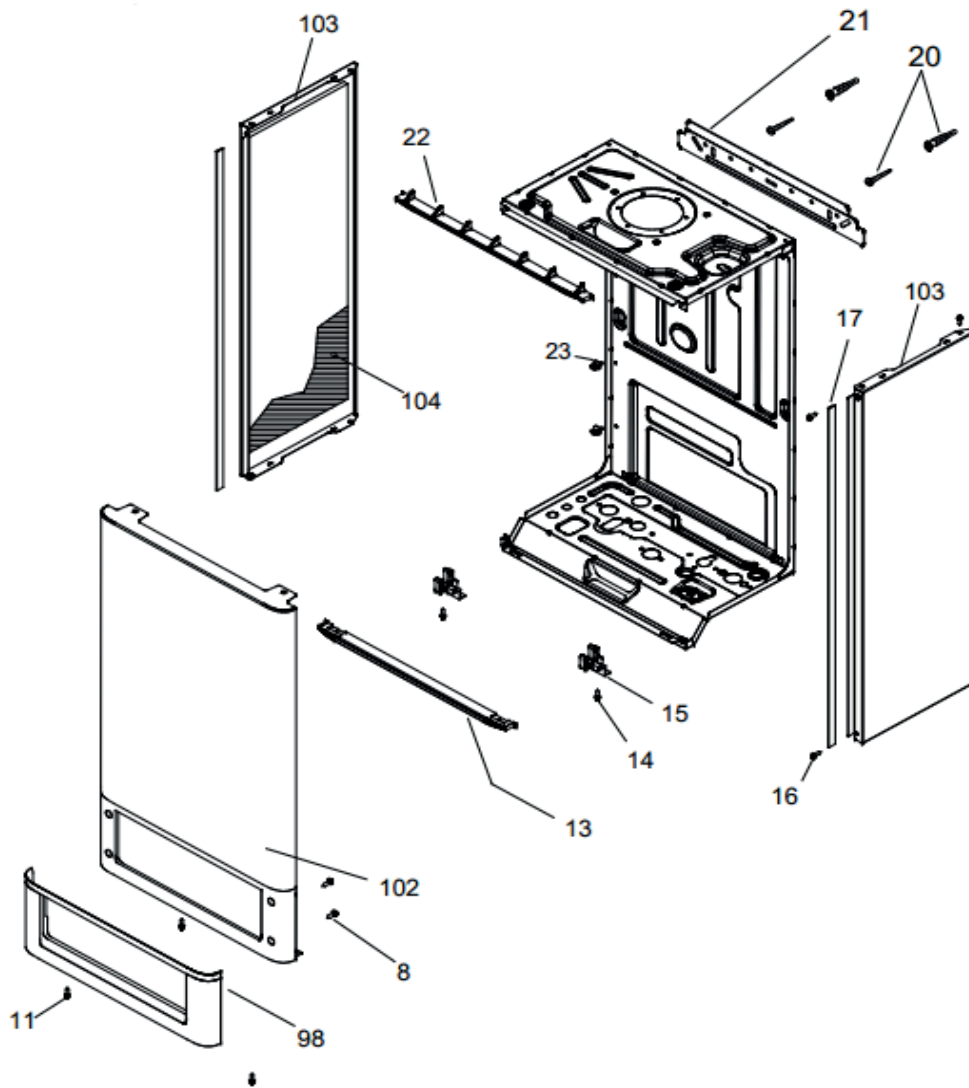


SUMMA CONDENS 24 / 28 / 33



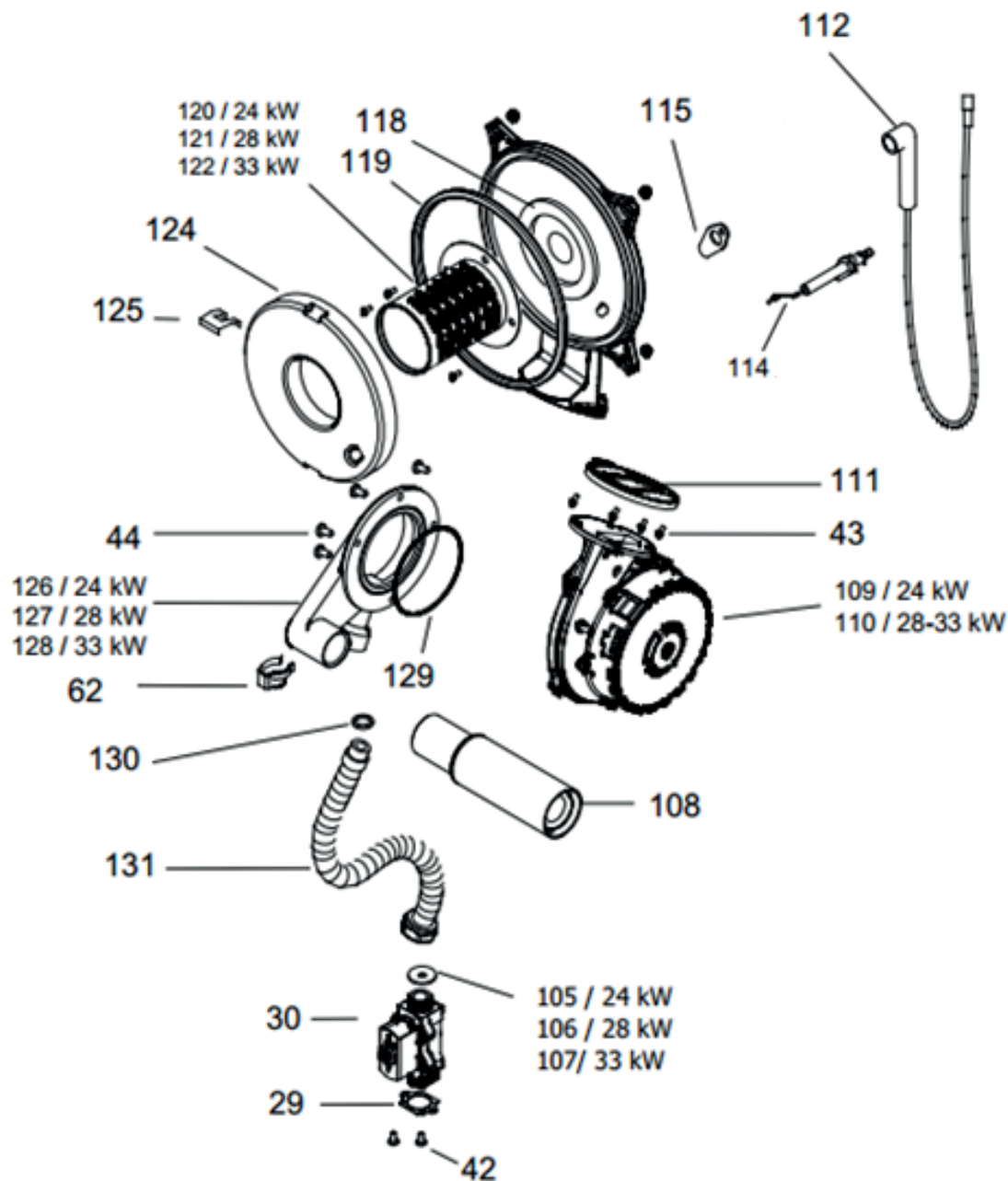
SUMMA CONDENS 24 / 28 / 33
Gabinete



SUMMA CONDENS 24 / 28 / 33
Gabinete

LISTA DE PIEZAS			
ELEMENTO	CODIGO DE REPUESTO	DESCRIPCIÓN	PRESENTACIÓN
8	-	Tornillo 3,5 x 6,5	-
11	-	Tornillo M4,2 x 9,5	-
13	-	Junta de borde corto inferior	-
14	-	Tornillo 3,5 x 9,5	-
15	-	Bisagra	-
16	-	Bulón 4,2 x 7,5 (negro)	-
17	-	Junta de borde largo (silicona)	-
20	-	Accesorios de montaje (tornillo y tarugo)	-
21	-	Ménsula de fijación	-
22	-	Junta de borde corto superior	-
23	-	Sujetor de cables	-
98	-	Plástico de diseño en panel frontal	-
102	-	Panel frontal	-
103	-	Panel lateral	-
104	-	Aislación de panel lateral	-

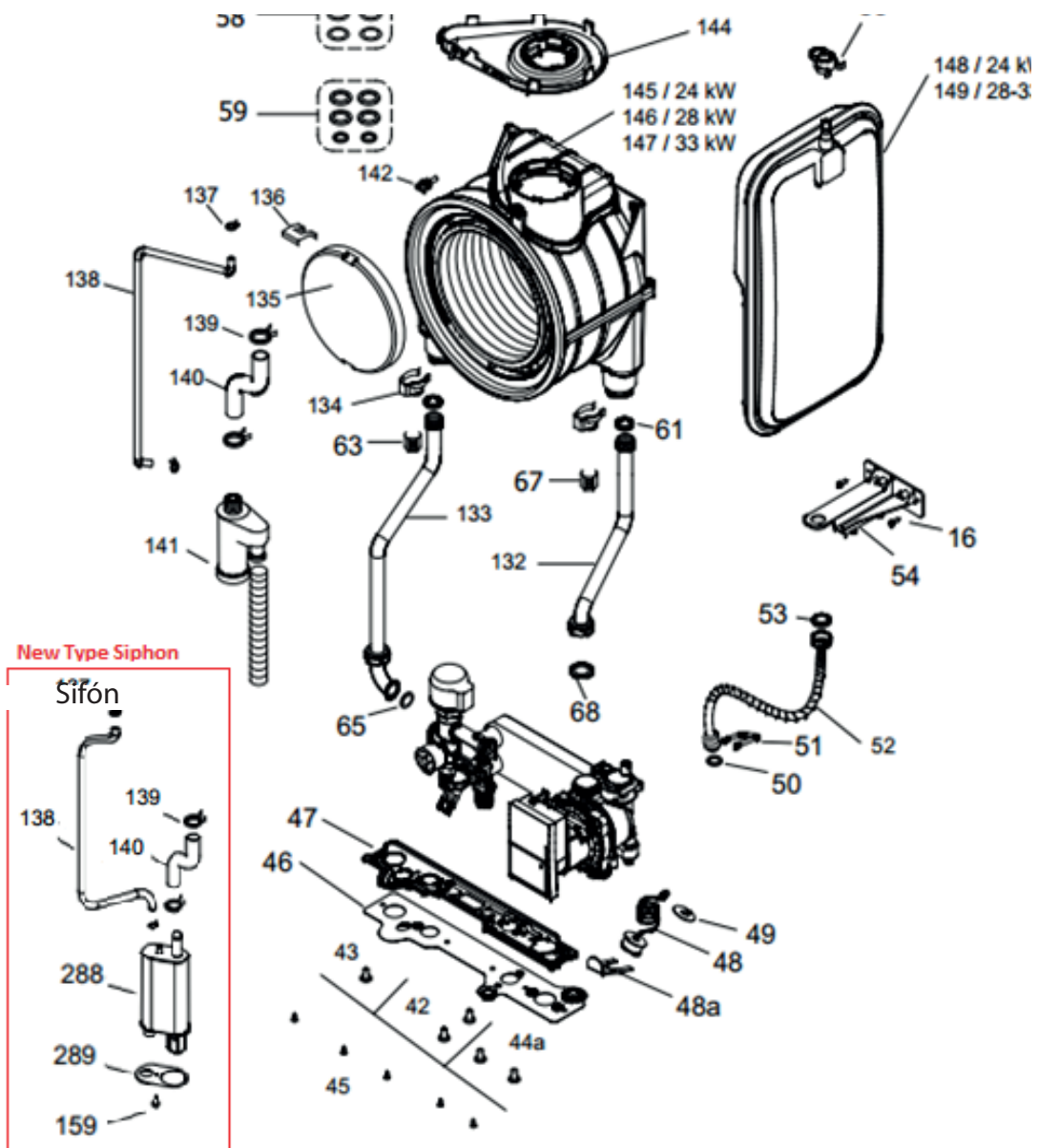
SUMMA CONDENS 24 / 28 / 33 Combustión



SUMMA CONDENS 24 / 28 / 33
Combustión

LISTA DE PIEZA			
ELEMENTO	CODIGO DE REPUESTO	DESCRIPCIÓN	PRESENTACIÓN
29	90000680	JUNTA VALVULA DE GAS SUMM. COND.	-
30	90000681	VALVULA DE GAS SGV - SUMM. COND.	-
42	-	TORNILLO M5x10	-
43	-	TORNILLO M5x10	-
44	-	TORNILLO M6x10	-
62	90000682	CLIP CONEXIÓN MIXER SUMM. COND.	1
105	-	PICO INYECTOR - 5,6 mm (modelo 24kW)	-
106	-	PICO INYECTOR - 6,0mm (modelo 28kW)	-
107	-	PICO INYECTOR - 6,3mm (modelo 24kW)	-
108	90000683	SILENCIADOR SUMM. COND.	1
109	-	-	-
110	90000684	VENTILADOR SUMM. COND. 24/28/33 KW	1
111	90000685	JUNTA VENT INTERCAMBIADOR SUMM. COND.	1
112	90000686	CABLE ELECTRODO DE ENCENDIDO SUMM. COND.	1
114	90000687	ELECTRODO DE ENCENDIDO SUMM. COND.	1
115	90000688	JUNTA ELECTRODO DE IGNICION SUMM. COND.	1
118	90000689	JUNTA QUEMADOR SUMM. COND.	1
119	90000690	JUNTA CAMARA COMBUSTION SUMM. COND.	1
120	90000691	INTERCAMBIADOR 24 KW SUMM. COND.	1
121	90000692	INTERCAMBIADOR 28 KW SUMM. COND.	1
122	90000693	INTERCAMBIADOR 33 KW SUMM. COND.	1
124	90000694	PLACA AISLANTE CAM COMBUST SUMM. COND.	1
125	90000695	CLIP AISLACION CAM COMBUSTION SUMM.COND.	1
126	90000696	MIXER SUMM. COND. 24	1
127	90000697	MIXER SUMM. COND. 28	1
128	90000698	MIXER SUMM. COND. 33	1
129	90000699	O´RING 63X3 MIXER - VENT. SUMM. COND.	1
130	-	O'RING 13x2,5 MIXER - CAÑO GAS	-
131	-	CAÑO DE GAS	-

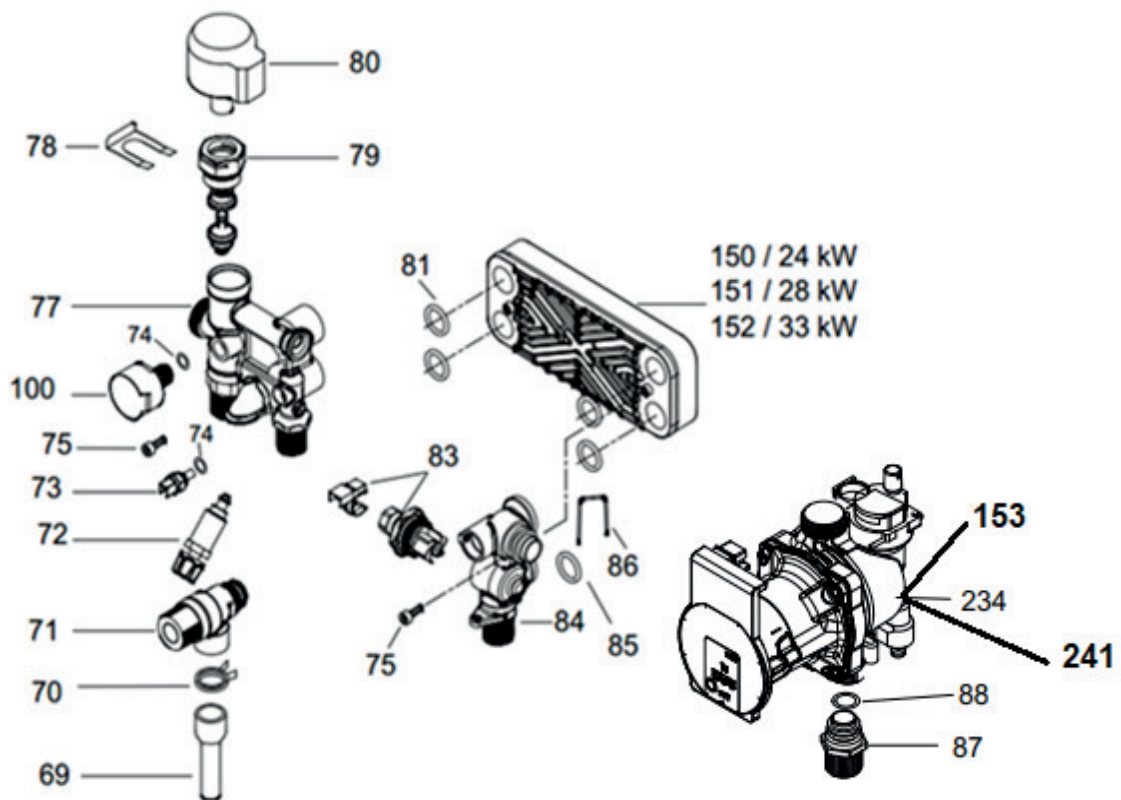
SUMMA CONDENS 24 / 28 / 33
Hidráulico 1/2



SUMMA CONDENS 24 / 28 / 33
Hidráulico 1/2

LISTA DE PIEZA			
ELEMENTO	CODIGO DE REPUESTO	DESCRIPCIÓN	PRESENTACIÓN
16	-	BULÓN 4,2 X 7,5MM	-
42	-	TORNILLO M5 X 10	-
43	-	TORNILLO M5 X 15	-
44a	-	TORNILLO DE BOMBA H60 X 13 EJOT	-
45	-	TORNILLO 4,2 X 9,5	-
46	90000700	JUNTA DIMA SUMM. COND.	1
47	-	PLACA DE BLOQUE HIDRÁULICO	-
48	90000701	MANOMETRO SUMM. COND.	1
48a	90000702	CLIP DE CONEXIÓN SUMM. COND.	1
49	90000703	JUNTA MANOMETRO SUMM. COND.	1
50	90000704	O´RING 14X3 FLEXIBLE SUMM. COND.	1
51	90000705	CLIP 3X20X32 SUMM. COND.	1
52	90000706	CAÑO FLEXIBLE VASO EXPANSIÓN SUMM. COND.	1
53	90000707	JUNTA FLEX VASO EXPANSION SUMM. COND.	1
54	90000708	SOPORTE VASO EXPANSION SUMM. COND.	1
56	90000709	FITTING SUJEC. SUP VASO EXP. SUMM. COND.	1
57	-	TUERCA DE CIERRE R 1/4	-
58	90000710	KIT O´RINGS SUMM. COND.	1
59	90000711	KIT JUNTAS SUMM. COND.	1
61	90000712	O´RING 17,86X2,62 INTERCAMB. SUMM. COND.	1
63	90000713	SENSOR TEMP. MANDADA CH SUMM. COND.	1
65	90000714	JUNTA CONEXION MANDADA GH SUMM. COND.	1
67	90000715	SENSOR TEMP. RETORNO CH SUMM. COND.	1
68	90000716	JUNTA BOMBA - CAÑO RETORNO SUMM. COND.	1
132	-	CAÑO RETORNO DE CALEFACCIÓN	-
133	-	CAÑO DE MANDADA DE CALEFACCIÓN	-
134	90000717	CLIP CONEXIÓN INTERCAMBIADOR SUMM. COND.	1
135	90000718	AISLA. TRAS. INTERCAM. SUMM. COND.	1
136	90000719	CLIP AISLA. TRAS. INTERCAM. SUMM. COND.	1
137	-	ABRAZADERA DE BANDEJA DE CONDENSADOS	-
138	-	MANGUERA DE ONDENSADOS	-
139	90000720	TRABA DESCARGA DE CONDENSADO SUMM. COND.	1
140	90000721	DESCARGA CONDENSADO SUMM. COND.	1
141	90000722	SIFON CONDENSADO SUMM. COND.	1
142	90000723	SENSOR DE HUMOS SUMM. COND.	1
143	-	JUNTA DE ADAPTADOR DE VENTILACIÓN	-
144	-	BANDEJA DE CONDENDADOS	-
145	90000724	INTERCAMBIADOR SUMM. COND. 24	1
146	90000725	INTERCAMBIADOR SUMM. COND. 28	1
147	90000726	INTERCAMBIADOR SUMM. COND. 33	1
148	90000727	VASO DE EXPANSION 8 LITROS SUMM. COND.	1
149	90000728	VASO DE EXPANSION 10 LITROS SUMM. COND.	1
159	-	TORNILLO DE TEMPORIZADOR	-
288	-	SIFÓN DE CONDENSADOS DE CALEFACCIÓN	-
289	-	AISLACIÓN INFEROR DE CALEFACCIÓN	-

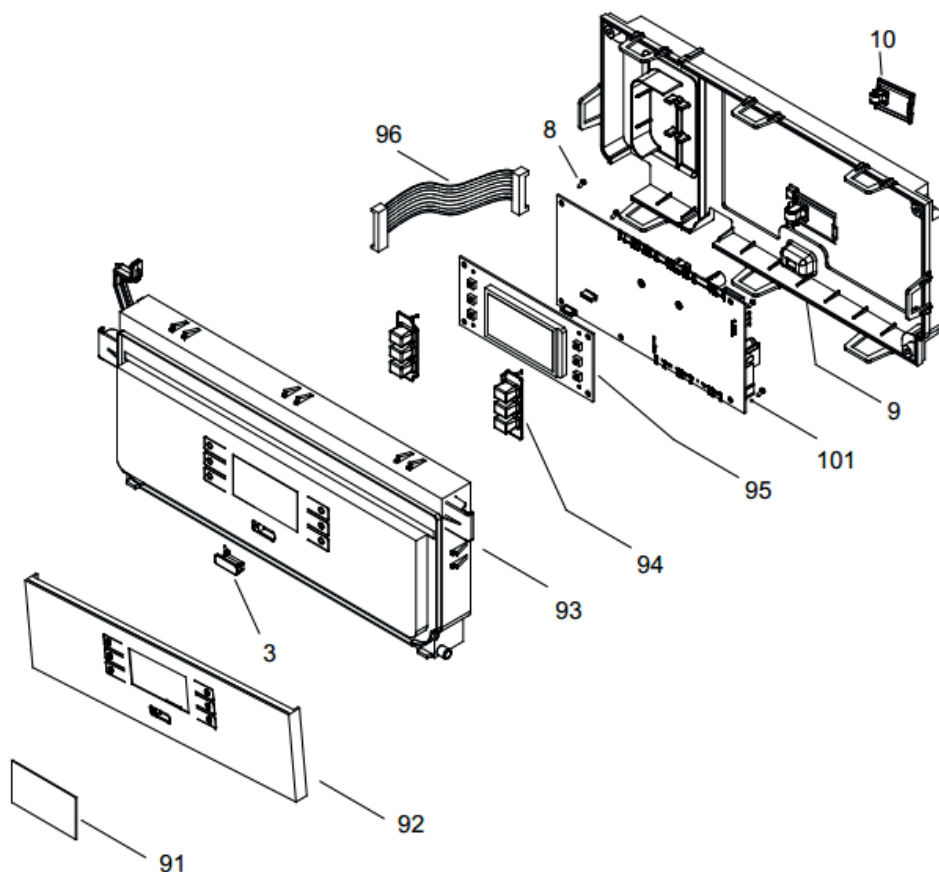
SUMMA CONDENS 24 / 28 / 33
Hidráulico 2/2



SUMMA CONDENS 24 / 28 / 33
Hidráulico 2/2

LISTA DE PIEZA			
ELEMENTO	CODIGO DE REPUESTO	DESCRIPCIÓN	PRESENTACIÓN
69	90000729	DESCARGA VALVULA SOPREPRES. SUMM. COND.	1
70	90000730	TRABA DESC. VALV. SOBREPRES. SUMM. COND.	1
71	90000731	VALVULA DE SOBRE PRESION SUMM. COND.	1
72	90000732	GRIFO DE LLENADO SUMM. COND.	1
73	90000733	SENSOR DE INMERSION SUMM. COND.	1
74	90000734	JUNTA 1/4" PRESOSTATO AGUA SUMM. COND.	1
75	-	Tornillo Allen M5x22	-
77	-	Colector de salida	-
78	90000735	CLIP MOTOR VALVULA 3 VIAS SUMM. COND.	1
79	90000736	KIT INTERNO VALVULA 3 VIAS SUMMA CONDES	1
80	90000737	MOTOR VALVULA 3 VIAS SUMM. COND.	1
81	90000738	O´RING 18,64X3,53 INT. PLA. SUMM. COND.	1
83	90000739	FLUJOMETRO SUMM. COND.	1
84	-	Colector de entrada	-
85	90000740	O´RING CONEXIÓN BOMBA 17X4 SUMM. COND.	1
86	-	Clip de colector de entrada	-
87	90000741	NIPLE CONEXIÓN BOMBA SUMM. COND.	1
88	90000742	O´RING 20,29X2,62 NPL. BOMBA SUMM. COND.	1
100	90000743	PRESOSTATO DE AGUA SUMM. COND.	1
150	90000744	INTERCAMBIADOR DE PLACAS SUMM. COND. 24	1
151	90000745	INTERCAMBIADOR DE PLACAS SUMM. COND. 28	1
152	90000746	INTERCAMBIADOR DE PLACAS SUMM. COND. 33	1
153	90000747	BOMBA CIRCULADORA SUMM. COND.	1

SUMMA CONDENS 24 / 28 / 33
Tablero



LISTA DE PIEZAS

ELEMENTO	CODIGO DE REPUESTO	DESCRIPCIÓN	PRESENTACIÓN
3	-	Tapa de acceso rápido para servicio	-
8	-	Tornillo 3,5x6,5	-
9	-	Panel trasero de caja electrónica	-
10	-	Plástico interno de puerto de servicio	-
91	-	Protección de pantalla LCD	-
92	-	Panel serigráfico frontal	-
93	-	Panel frontal de caja electrónica	-
94	-	Grupo triple de botones	-
95	90000677	DISPLAY SUMM. COND.	1
96	90000678	CABLE DISPLAY - PCB SUMM. COND.	1
101	90000679	PCB SUMM. COND.	1