

Termotanque Solar

Manual de instalación y uso

30000758-01

 **PEISA**

1. INFORMACIÓN GENERAL	5
2. CARACTERÍSTICAS DEL PRODUCTO	7
Consideraciones generales	7
3. INSTALACIÓN	9
Embalaje	9
Datos técnicos	10
Dimensiones totales	11
Montaje de los colectores solares	12
Normas de instalación	13
Composición del kit	14
Instalación de faldón	16
Instalación libre	26
Conexión instalación	38
Instalación de la resistencia eléctrica (opcional)	39
Llenado de la instalación solar	41
Llenado de la instalación con glicol	42
4. USUARIO	43
Limpieza y mantenimiento	43
Advertencias generales	43
Sustitución de los ánodos	45
5. CERTIFICADO DE GARANTÍA	46
Condiciones de la garantía	46

1. INFORMACIÓN GENERAL

Estimado cliente, le agradecemos su elección por un producto de nuestra marca, de alta calidad, que le garantiza muchos años de seguridad y confort.

Usted contará con el acompañamiento del Servicio Técnico y de Postventa de Peisa que lo mantendrá actualizado y le asegurará la eficiencia de sus productos.

Le sugerimos leer atentamente este manual de instrucciones de uso en el que encontrará todas las sugerencias útiles sobre el correcto uso del producto.

Para realizar el mantenimiento habitual y necesario del producto, o si surgiera alguna necesidad de intervención, diríjase a nuestra Red de Distribuidores Oficiales que disponen de los componentes originales y del personal calificado, para atender su pedido.

2. CARACTERÍSTICAS DEL PRODUCTO

Consideraciones generales

Este manual de instrucciones es una parte esencial del producto y debe entregarse al nuevo usuario, incluso en caso de cambio de propiedad o sustitución.

El manual se debe conservar con cuidado y consultar atentamente, ya que contiene indicaciones de seguridad importantes para la instalación, el uso y el mantenimiento del equipo.

Además contiene información técnica relativa a la instalación del Termotanque Solar Peisa.

En lo referente a otros temas relacionados con la instalación de los productos (por ejemplo: seguridad en el lugar de trabajo, protección del medio ambiente, prevención de accidentes laborales), es necesario respetar los dictámenes de la normativa vigente y los principios de la buena técnica.

En conformidad con la legislación actual, las instalaciones las deben proyectar profesionales habilitados según lo establecido y definido por la ley. Dicha instalación y el mantenimiento correspondiente, deben ser realizados en conformidad con las normas según las instrucciones del fabricante, siguiendo las normativas vigentes.

La instalación o el montaje inadecuado del aparato y/o de los componentes, accesorios, kits y dispositivos Peisa podrían dar lugar a problemáticas no previsibles a priori en relación con las personas, los animales y las cosas. Lea atentamente las instrucciones que acompañan al producto para una instalación correcta del mismo.

El mantenimiento debe realizarlo una empresa habilitada; en este sentido, el Servicio de Asistencia Técnica Autorizado es garantía de calidad, seguridad y profesionalismo.

El equipo se debe utilizar sólo para los fines para los que ha sido concebido. Cualquier otro uso se considera inadecuado y por lo tanto, peligroso.

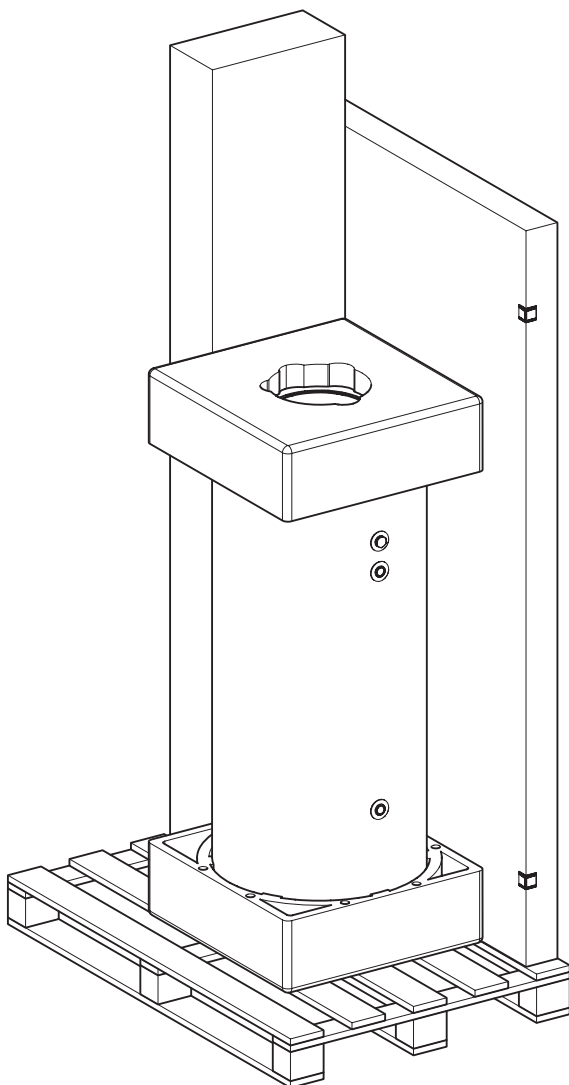
El fabricante se exime de toda responsabilidad contractual y extracontractual por eventuales daños, y la garantía del equipo queda anulada en caso de errores de instalación, uso o mantenimiento debidos al incumplimiento de la legislación técnica vigente o de las instrucciones del manual o del fabricante.

Para obtener más información sobre la instalación de los paneles solares térmicos consulte la página de Peisa: www.peisa.com.ar



3. INSTALACIÓN

Embalaje



El almacenamiento se debe realizar en un lugar seco, protegido de la humedad, en su embalaje original y cerrado.

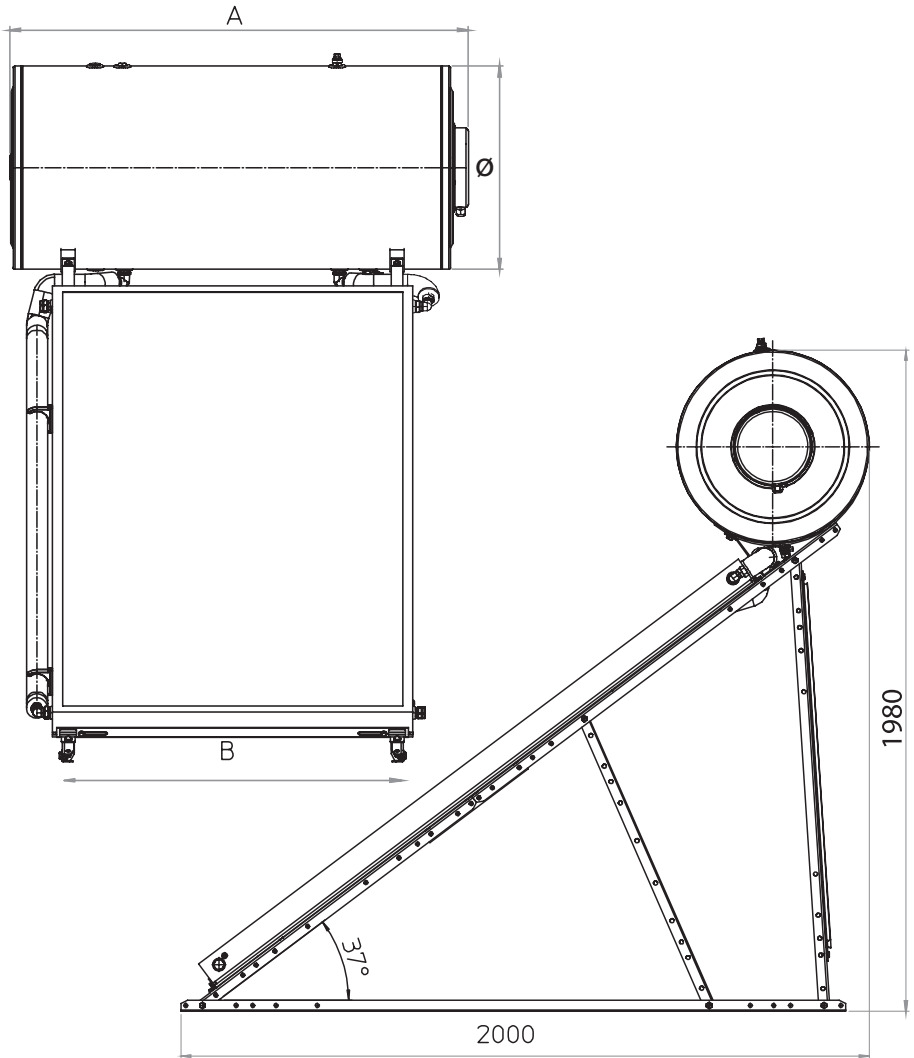
Datos técnicos

Referencias	Unidades	160	200	300
Colectores				
Dimensiones	mm	2050x1050x90	2050x1050x90	2050x1050x90 (x2)
Peso vacío	kg	40	40	40 (x2)

Tanque				
Dimensiones	mm.	1280xØ580	1280xØ580	1800xØ580
Peso Vacío	kg	67	85	107
Contenido de agua	l	152	198	282
Presión máx circ. Solar	bar	3	3	3
Presión máx sanitario	bar	6	6	6
Conexiones	BSP	3/4 H	3/4 H	3/4H

Sistema completo				
Tanque	un.	1	1	1
Colectores	un.	1	1	2
Contenido líquido primario	L	~10	~12	~20
Peso en vacío	kg	~152	~171	~240
Peso total	kg	~300	~360	~535

Dimensiones totales



	160 L	200 L	300 L
A	1200	1280	1800
B	1050	1050	2200
Ø	580	580	580
Cantidad Colectores	1	1	2

Montaje de los colectores solares

El montaje se debe realizar sólo en superficies de techos o bastidores suficientemente robustos. La robustez del techo o del armazón la debe controlar en el lugar, un experto en estructuras, antes de la instalación de los colectores.

El control de todo el armazón según las normas vigentes por parte de un experto en estructuras es necesario sobre todo en zonas con notables precipitaciones nevosas o en áreas expuestas a vientos fuertes. Por lo tanto, hay que considerar todas las características del lugar de instalación (ráfagas de viento, formaciones de vórtices, etc.) que pueden provocar un aumento de las cargas en las estructuras.

La norma no establece como necesario conectar los sistemas de circulación natural a la protección anti-rayo del edificio .



En caso de posibles riesgos por descargas atmosféricas eléctricas, consultar con un especialista eléctrico las normativas vigentes.

En caso de instalación en subestructuras de metal se recomienda consultar expertos autorizados en materia de protección anti-rayo. Los conductos metálicos del circuito solar se deben conectar mediante un conductor de al menos 16 mm²Cu con la barra principal de compensación del potencial.



NOTA:

Durante todas las fases de montaje preste atención a no pisar el colector.

Monte el bastidor sin apretar los tornillos, que se deben apretar después de terminar el ensamblaje completo del bastidor y antes de instalar el colector y el tanque.

Normas de instalación

Antes de la instalación del sistema es oportuno controlar su integridad, ante cualquier problema, contacte inmediatamente al fabricante. Los elementos del embalaje (grapas, clavos, bolsas de plástico, polietileno expandido, etc.) no se deben dejar al alcance de los niños, ya que son fuente de peligro.

- Antes de poner en funcionamiento el sistema, se debe cubrir el colector solar para evitar el sobrecalentamiento del dispositivo de absorción, y proteger al operador de posibles quemaduras. El sistema se debe llenar solo cuando las conexiones hidráulicas estén correctamente conectadas.
- Durante la operación de movimiento, utilizar guantes protectores y evitar el transporte de colectores extraídos de los racores de conexión.

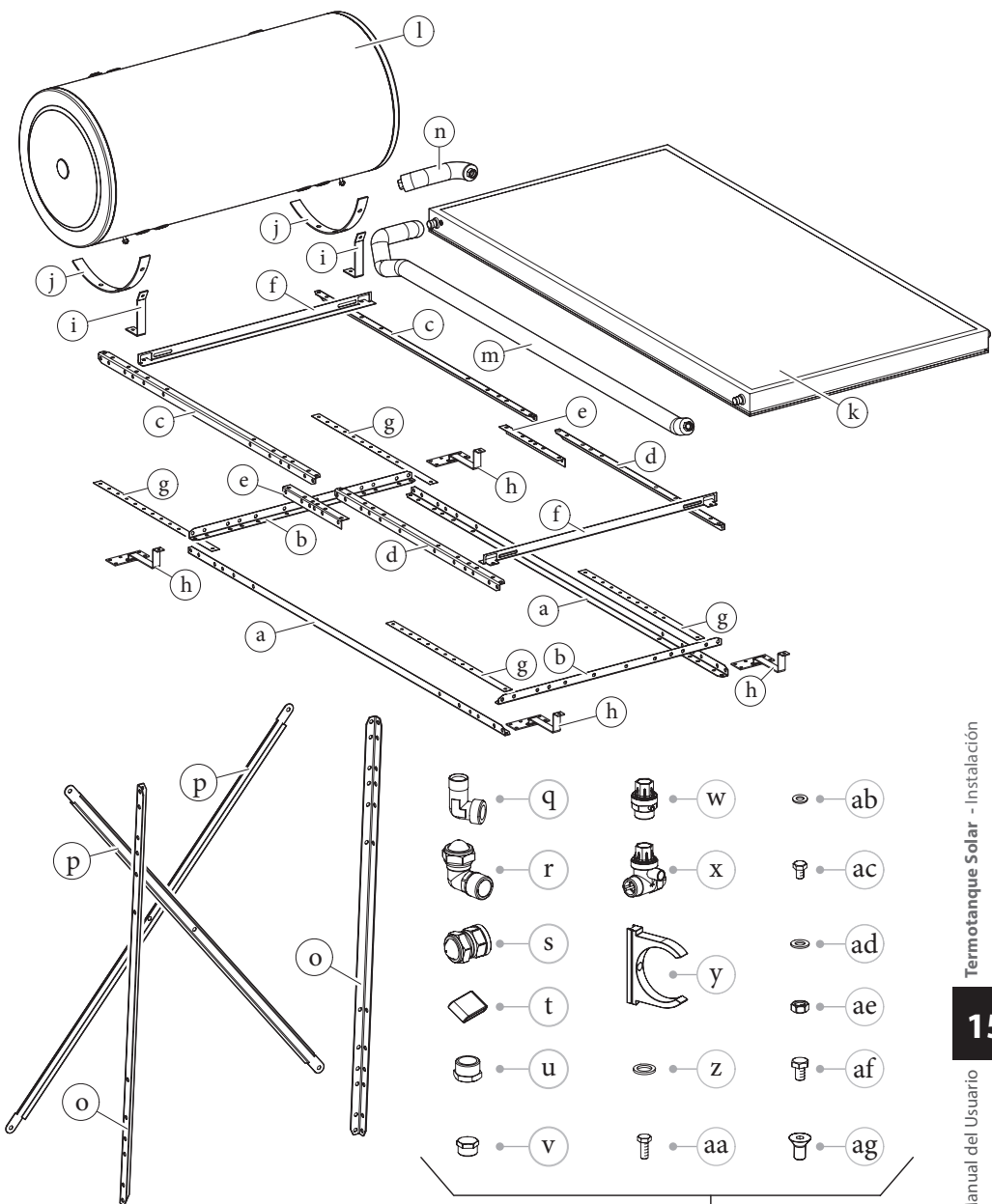


ATENCIÓN

1. Es obligatoria la utilización del líquido anticongelante provisto por el fabricante.
 2. El uso del tanque acumulador involucra el uso de una válvula de seguridad, un tanque de expansión y una válvula de flujo unidireccional, que pueden no estar incluidas en el conjunto de instalación.
-

Composición del kit

Ref.	Descripción	Cantidad
a	Travesaño vertical bastidor inferior L= 2000 mm	2
b	Travesaño horizontal bastidor inferior	2
c	Travesaño vertical bastidor superior L= 1370 mm	2
d	Travesaño vertical bastidor superior L= 1040 mm	2
e	Escuadra de fijación t avesañs L=370 mm	2
f	Escuadra de apoyo del colector	2
g	Lámina de fijación bastido	4
h	Abrazadera para tejas/tejas curvas (opcional)	4
i	Abrazadera de soporte tanque	2
j	Chapa calandrada para tanque	2
k	Colector plano	1
l	Tanque 150, 200 o 300 litros	1
m	Tubo aislado L= 2500 mm	1
ñ	Tubo aislado L= 650 mm	1
o	Travesaño vertical instalación libre L=1370 mm	2
p	Barra de refuerzo cruzada para instalación libre	2
q	Curva a 90 grados	2
r	Curva G3/4 con ojiva d.22	2
s	Niple G3/4 con ojiva d.22	2
t	Protección de goma para tanque	4
u	Tapón macho G3/4 ch. 27 con ojiva d. 22	2
v	Tapón macho G1/2 ch. 21	1
w	Válvula de seguridad 3 bar (circuito solar)	1
x	Válvula de seguridad 6 bar (circuito sanitario)	1
y	Soporte tubo aislado	2
z	Junta 24x16x2 mm de afm 34	4
aa	Tornillo M8x20	2
ab	Arandela plana M8	4
ac	Tornillo M8x12	4
ad	Arandela plana M10	27
ae	Tuerca hexagonal M10	33
af	Tornillo M10x16	29
ag	Tornillo M10x20	4



Legenda de los dibujos de la instalación:

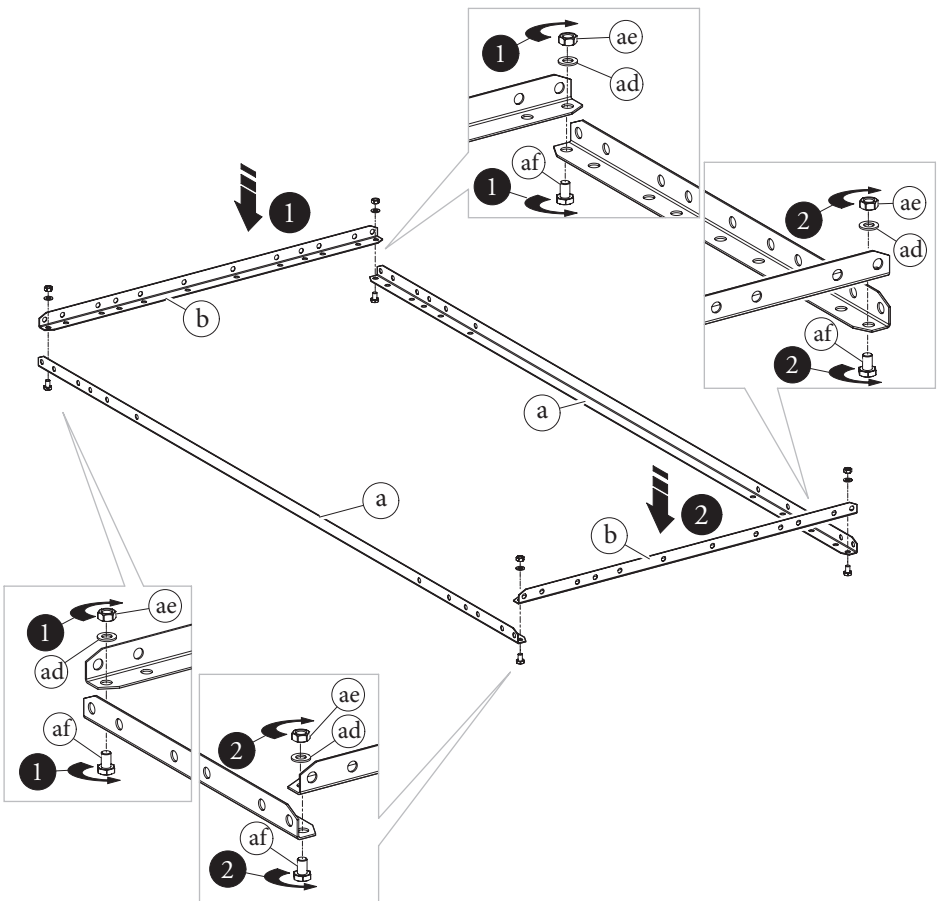
- Identificación única componente.
- Identificación secuencial de la operación que hay que realizar.
- Identificación del componente genérico no suministrado.

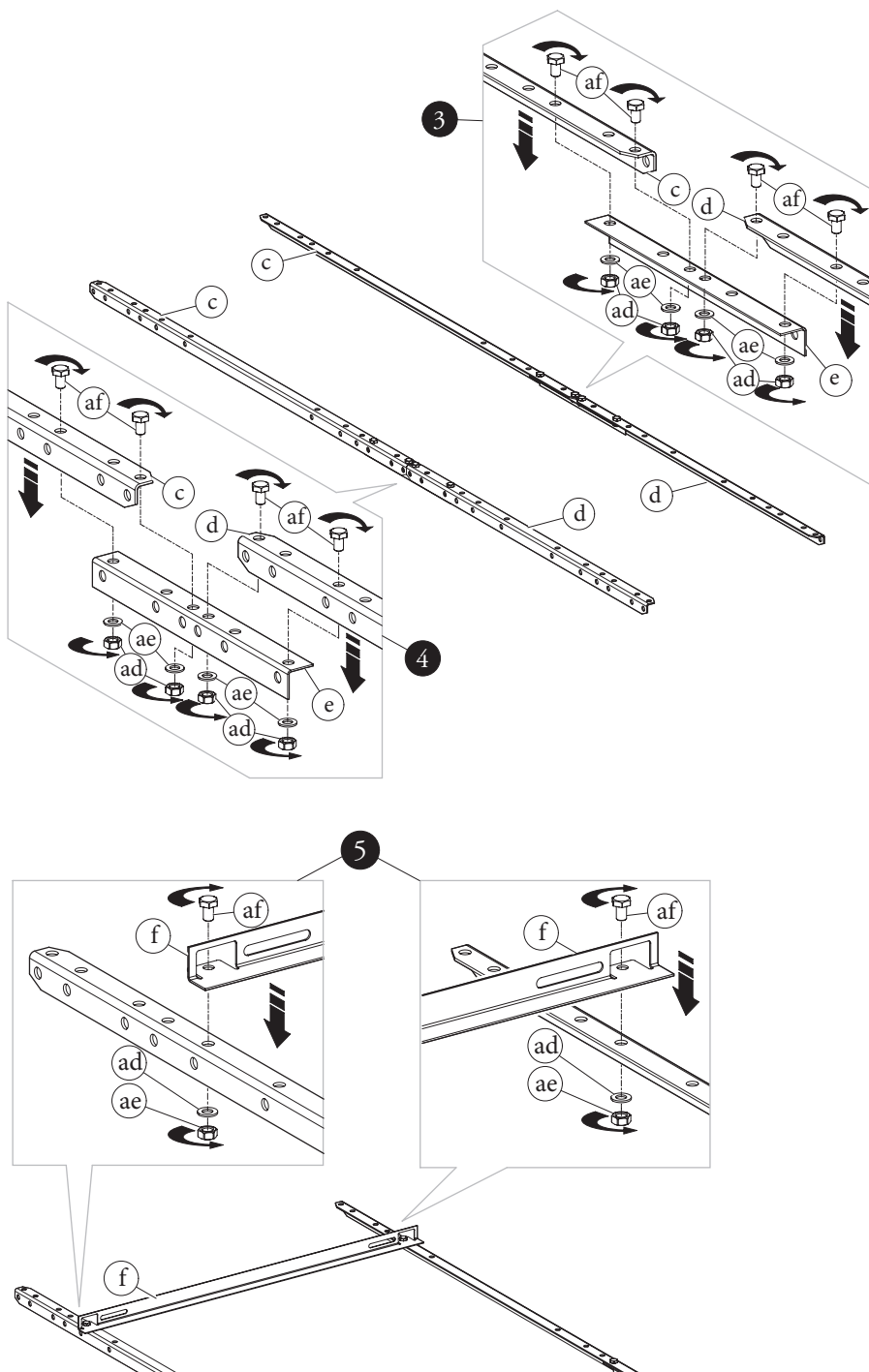


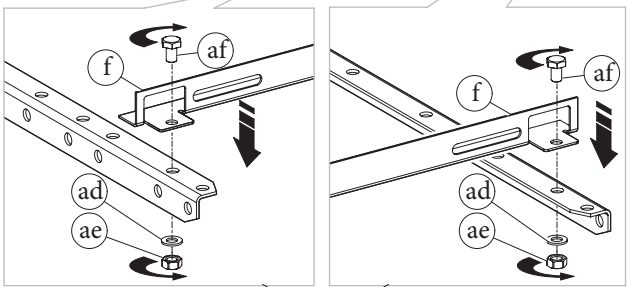
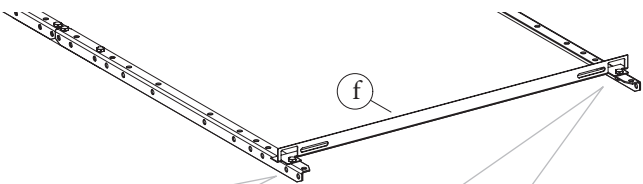


NOTA:

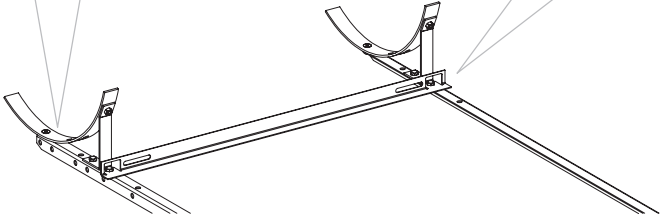
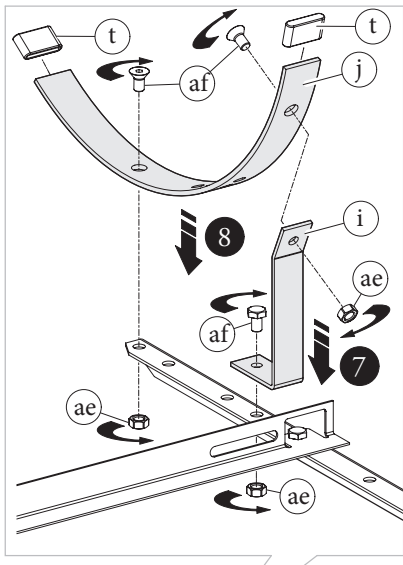
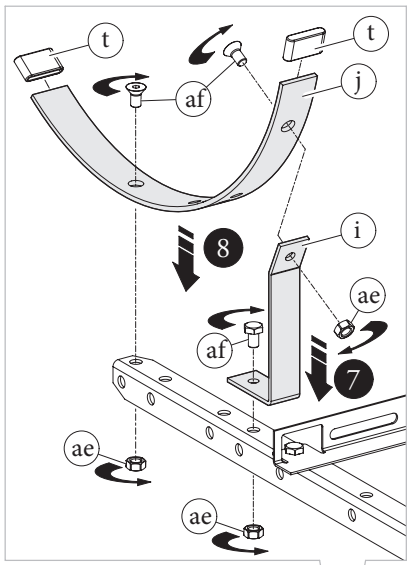
Durante la instalación de los componentes representados a continuación preste la máxima atención a los agujeros utilizados y a la correcta colocación recíproca de los mismos. Ensamble el bastidor inferior como se representa en las secuencias 1 y 2. Ensamble el bastidor superior siguiendo las operaciones de 3 a 8.



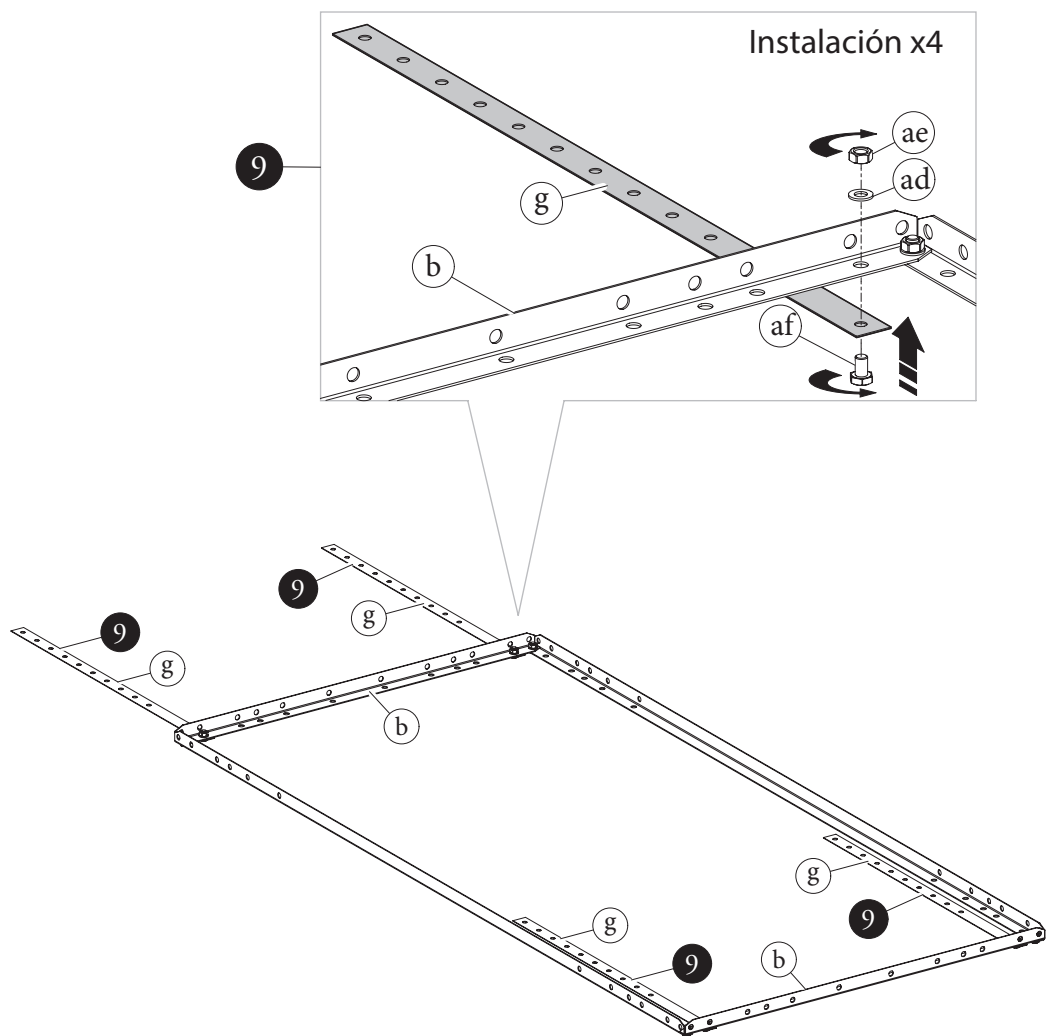


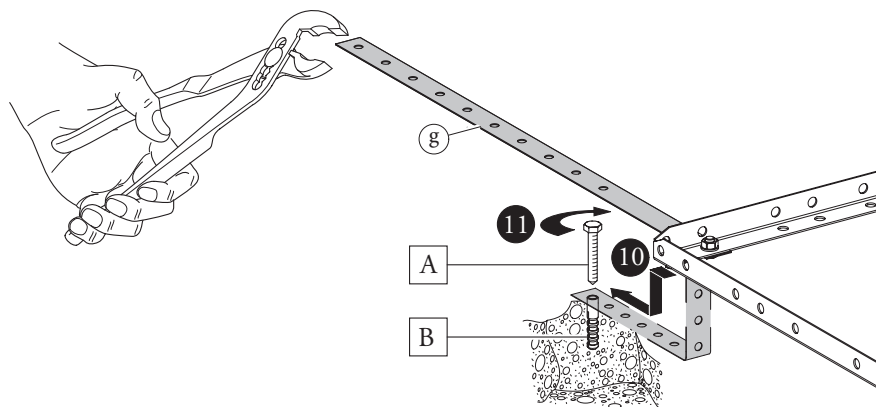


6



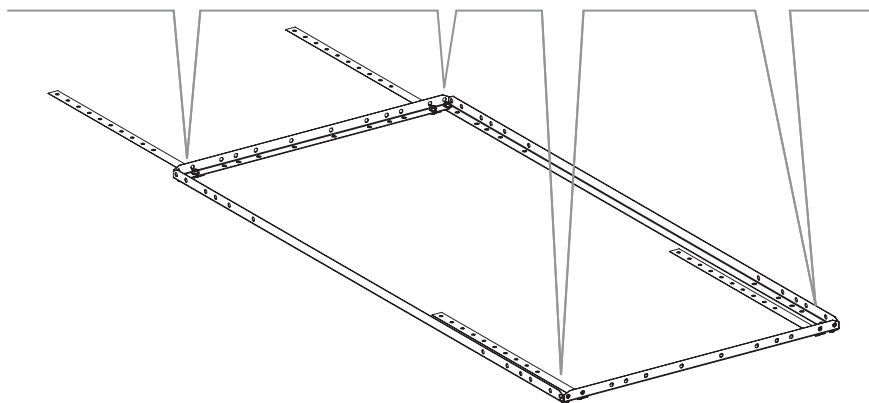
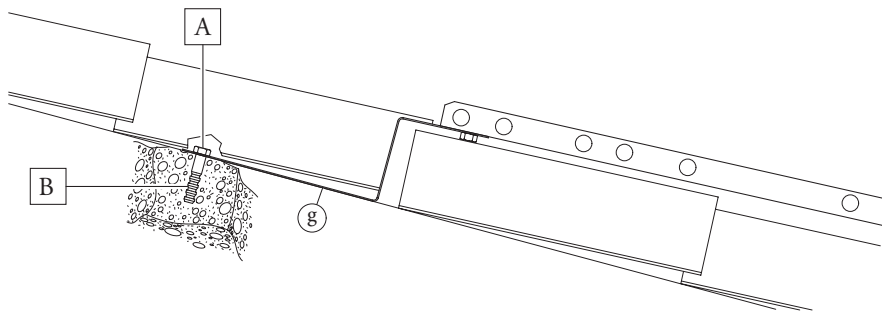
Instale las 4 láminas de fijación del bastidor (g) utilizando los agujeros presentes en los travesaños (b) seleccionando entre los más adecuados para poder centrar las láminas con el paso de las tejas.



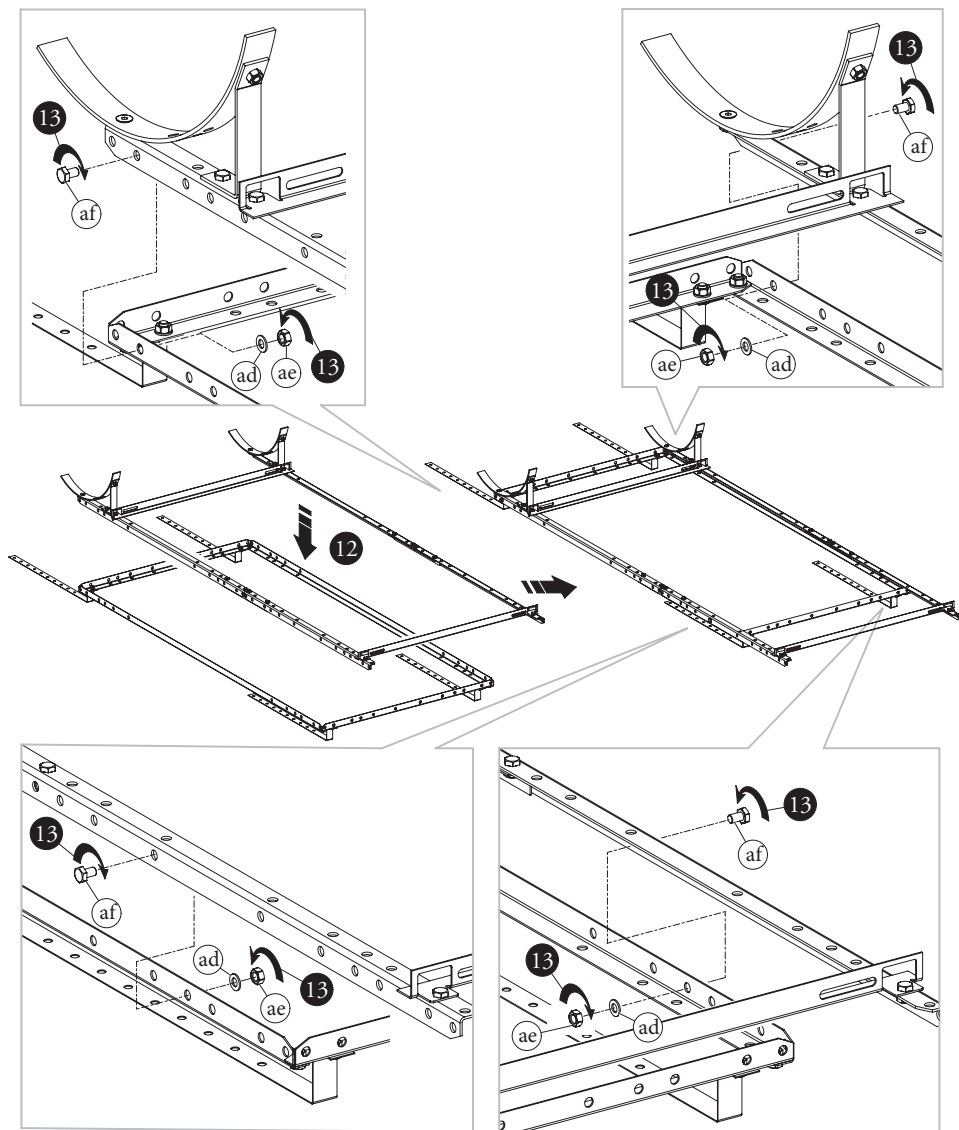


NOTA:

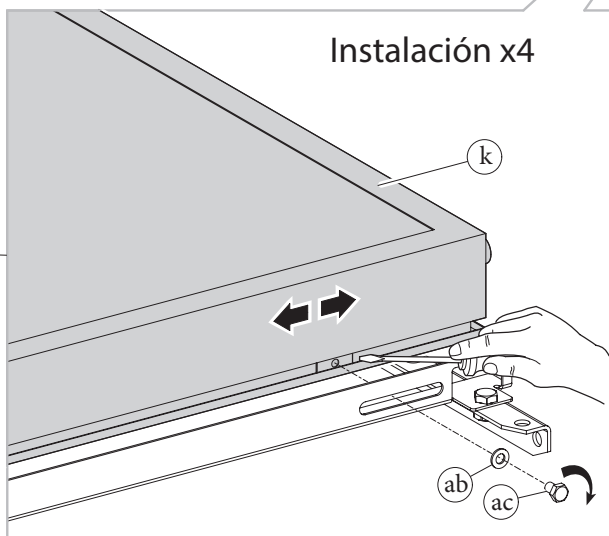
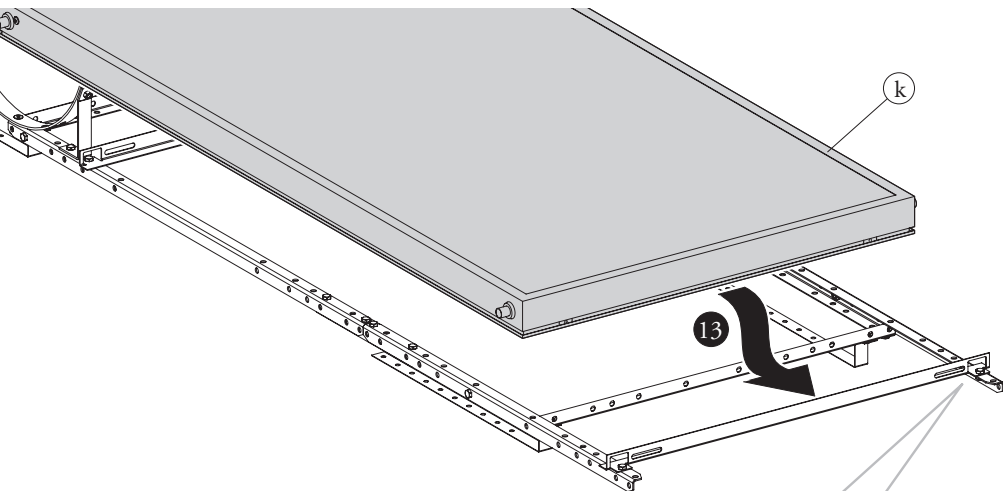
Fije las láminas (g) en el techo utilizando el dispositivo más adecuado para el tipo de techo en el que se va a hacer la instalación. Los tacos (B) y los tornillos (A) (excluidos del suministro) se muestran en el dibujo sólo a modo de ejemplo.



Una el bastidor superior al inferior fijado en el techo como se representa a continuación (secuencias 12 y 13).



Coloque las placas de fijación en correspondencia de las ranuras con un destornillador y fije el colector (k) a los travesaños utilizando los tornillos específicos.

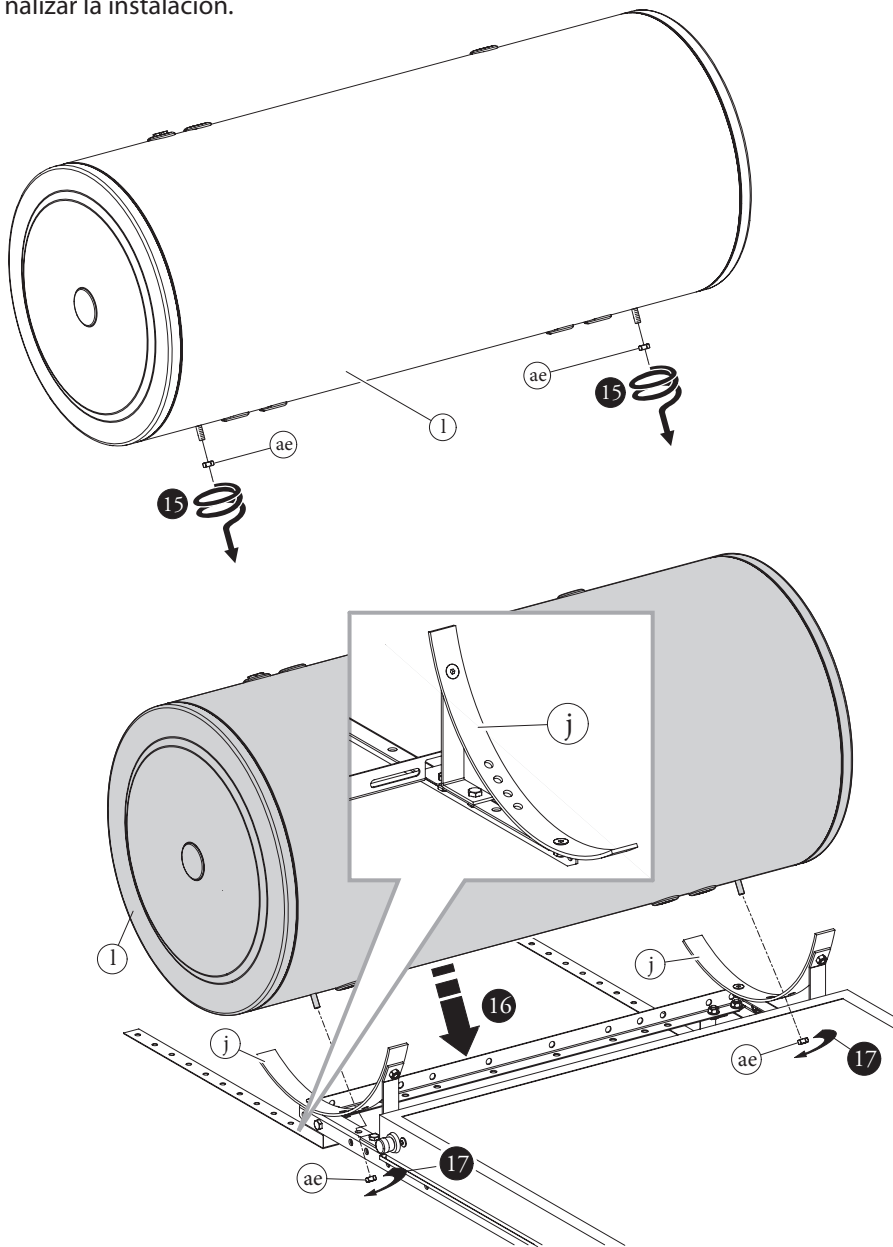


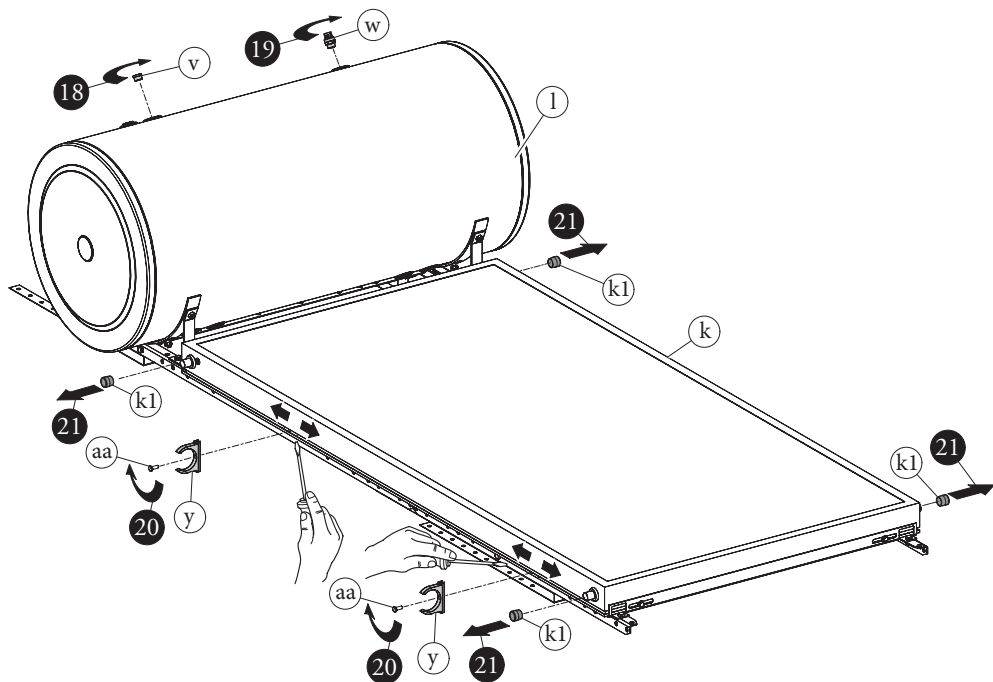
NOTA:

No maneje el colector tomándolo por los racores de cobre.

Coloque el tanque en las dos chapas calandradas (j) seleccionando el agujero mejor en base a la inclinación del faldón.

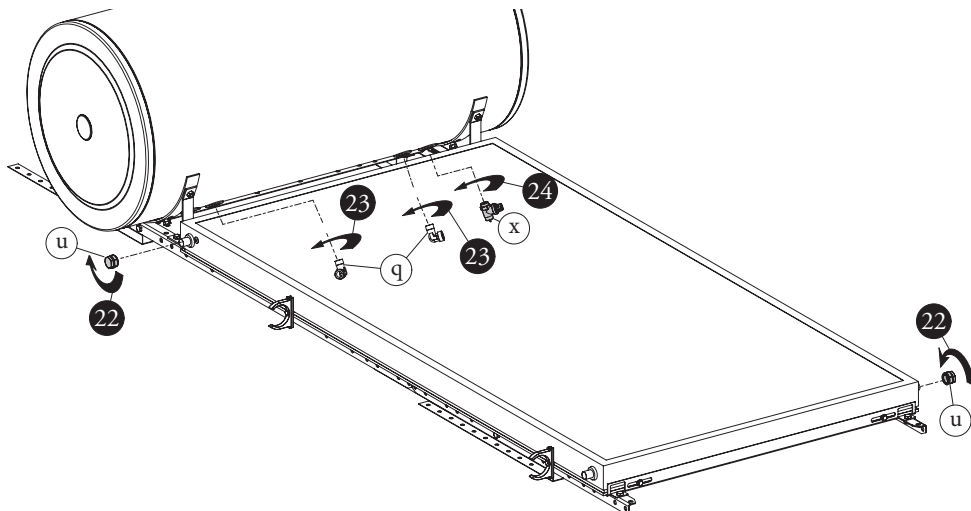
Los racores superiores del tanque deben estar lo más verticales posible al finalizar la instalación.

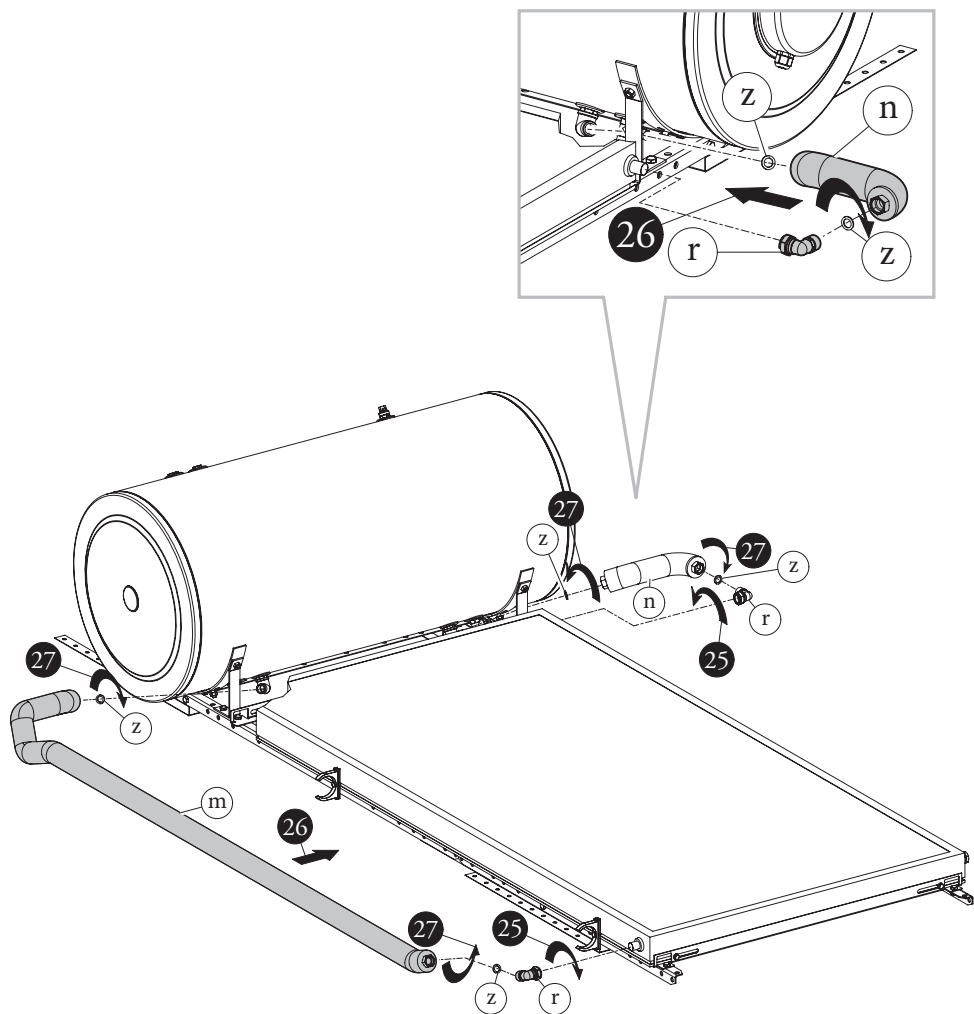




NOTA:

Las válvulas de seguridad ("x" y "w") se deben montar de manera tal que la eventual emisión de vapor causada por el sobre calentamiento de la instalación no cause daños a personas o cosas.



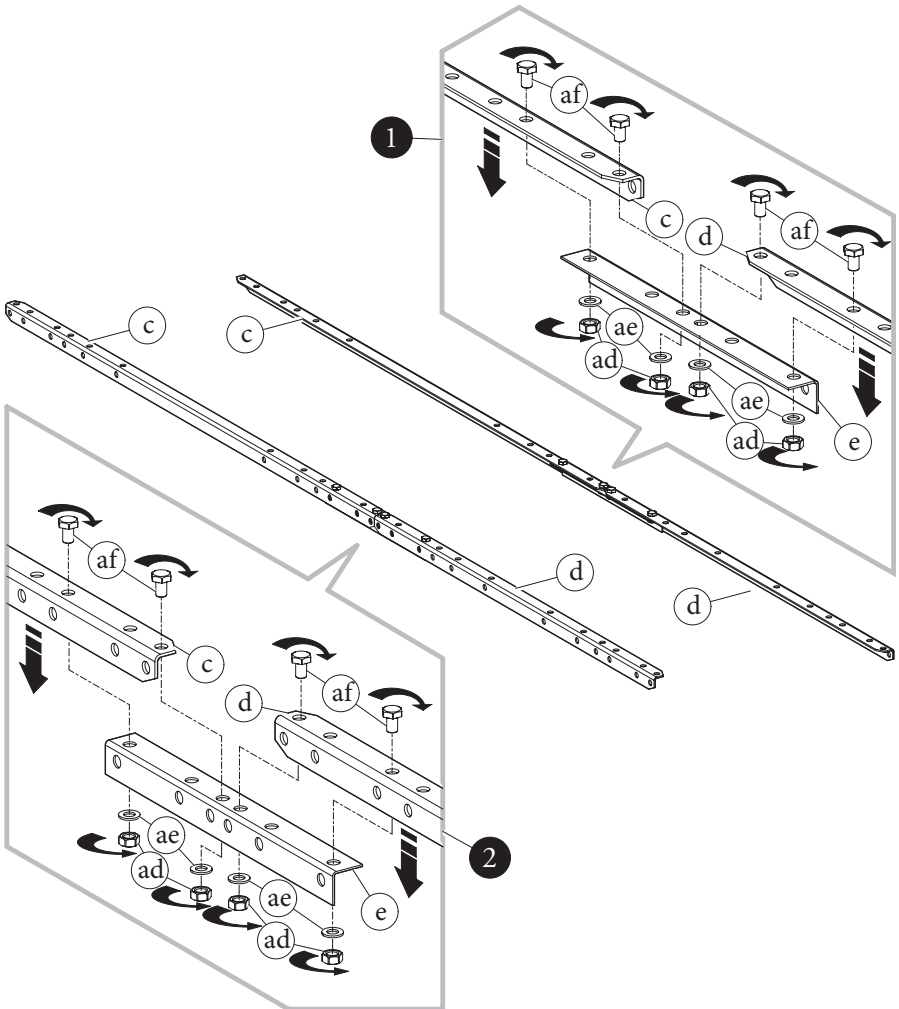


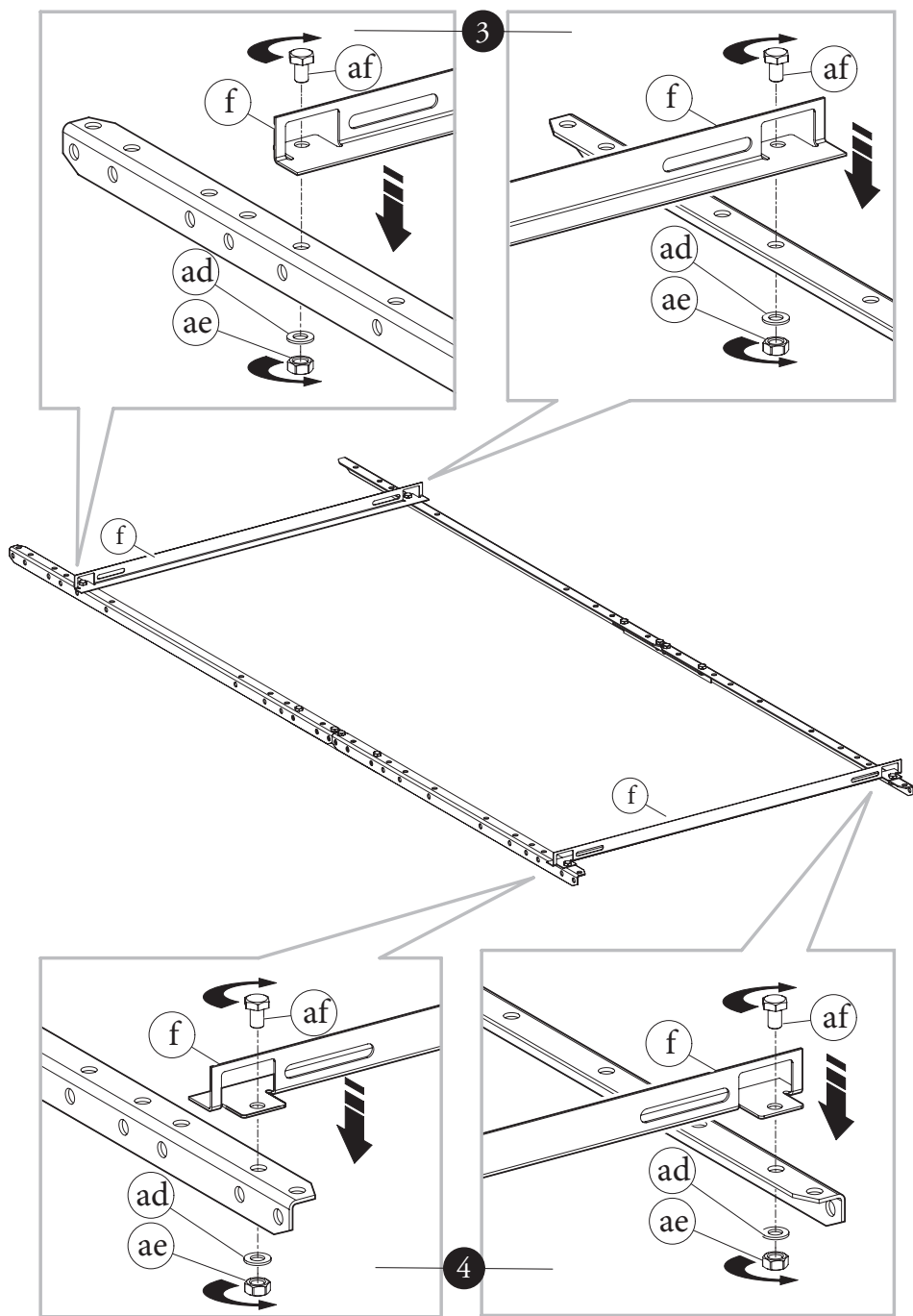
Ensamble el bastidor siguiendo las operaciones de 1 a 6.

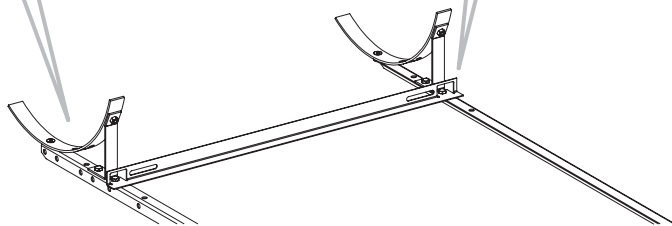
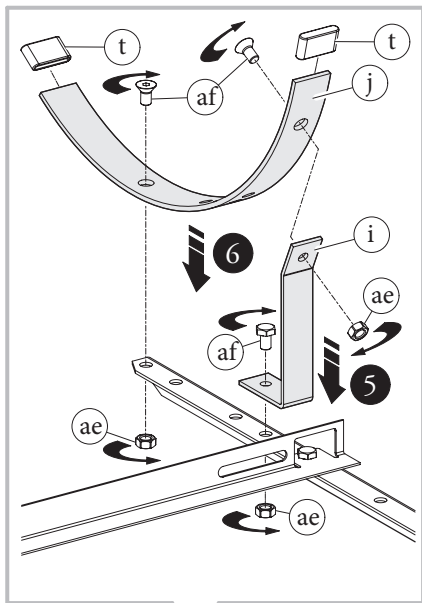
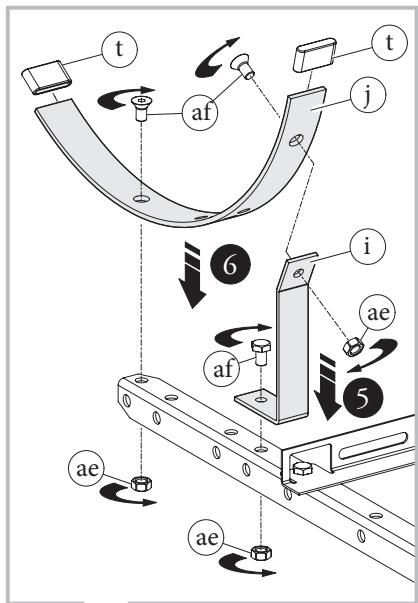


NOTA:

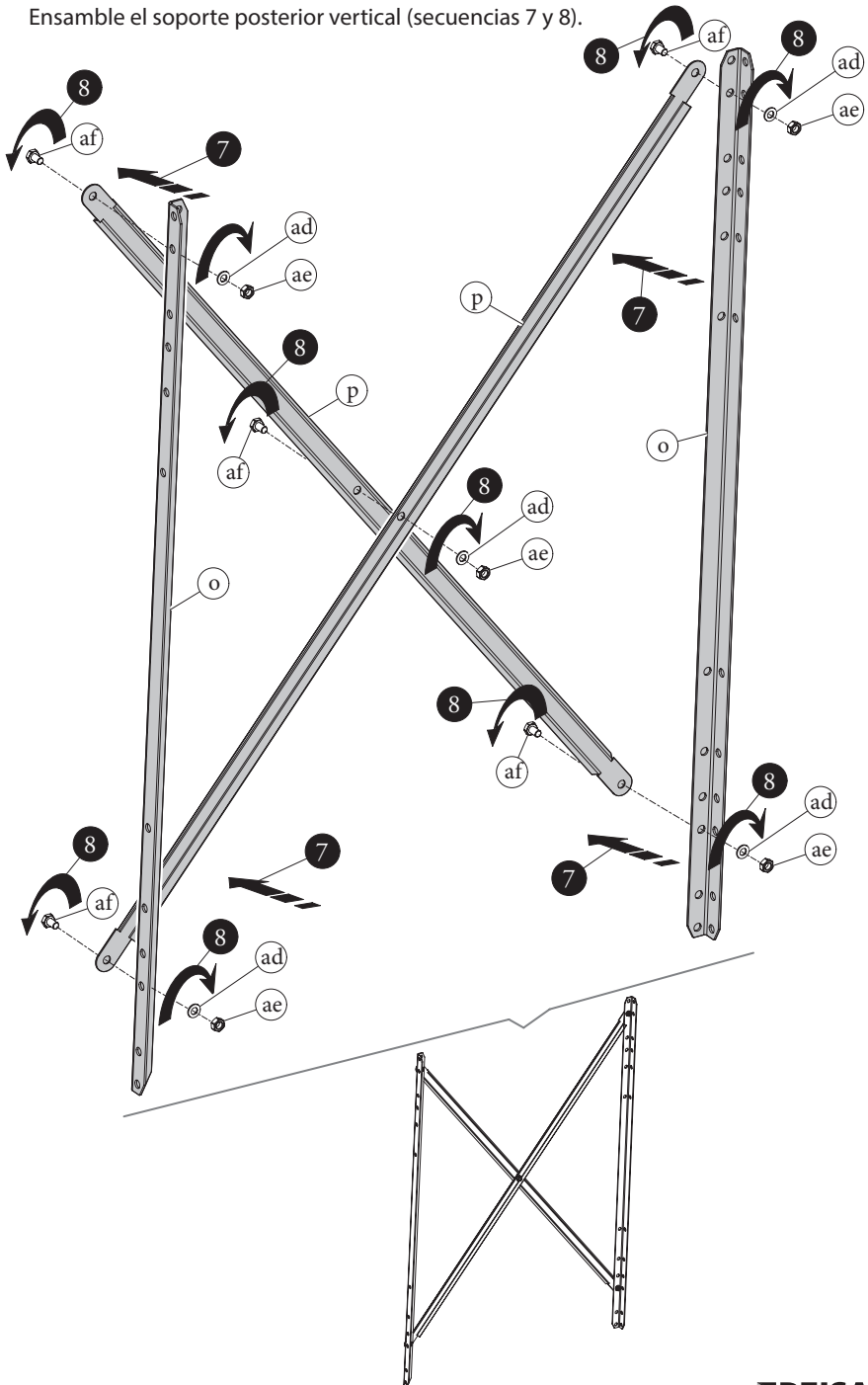
Durante la instalación de los componentes representados a continuación preste la máxima atención a los agujeros utilizados y a la correcta colocación recíproca de los mismos.



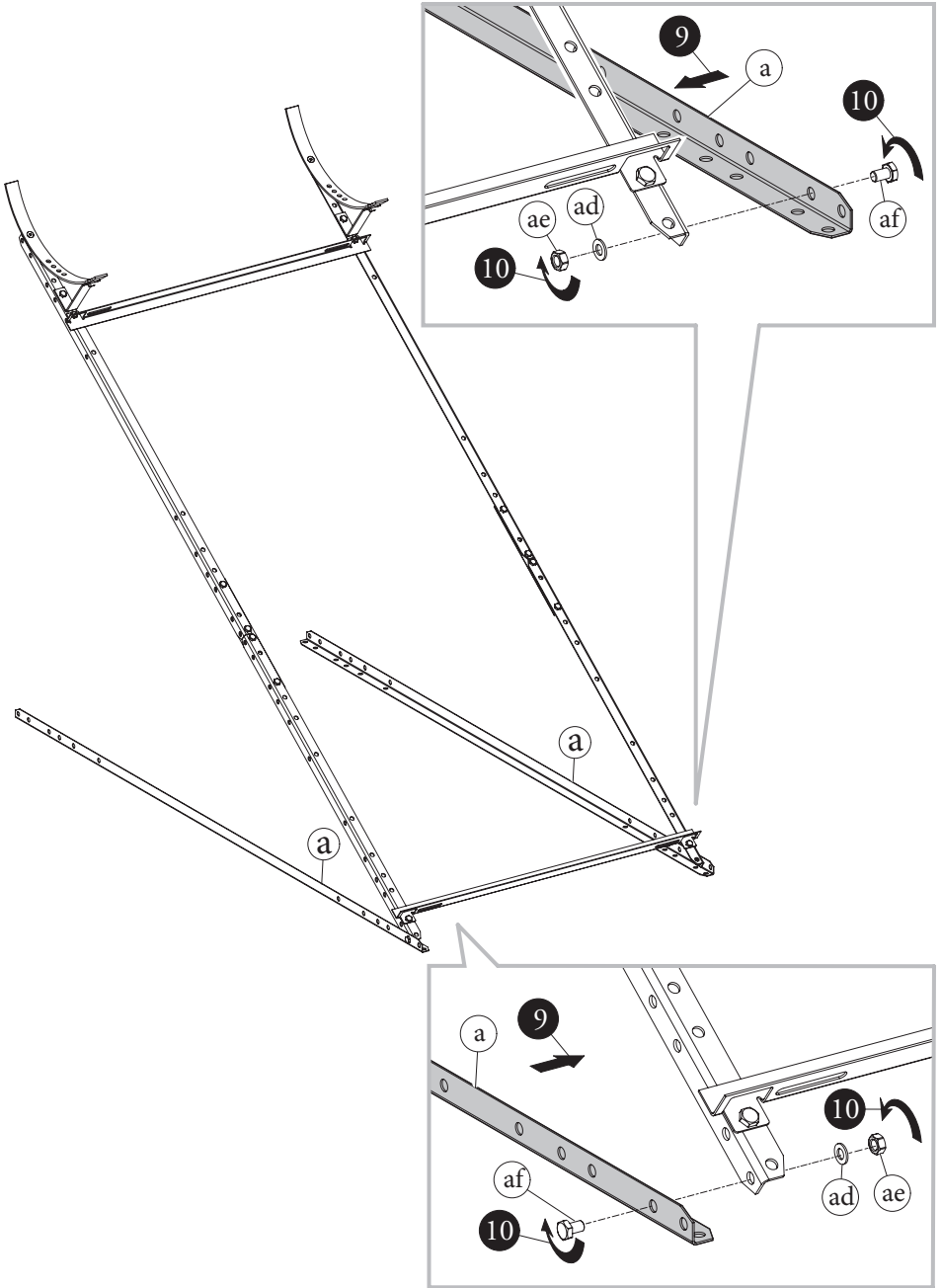




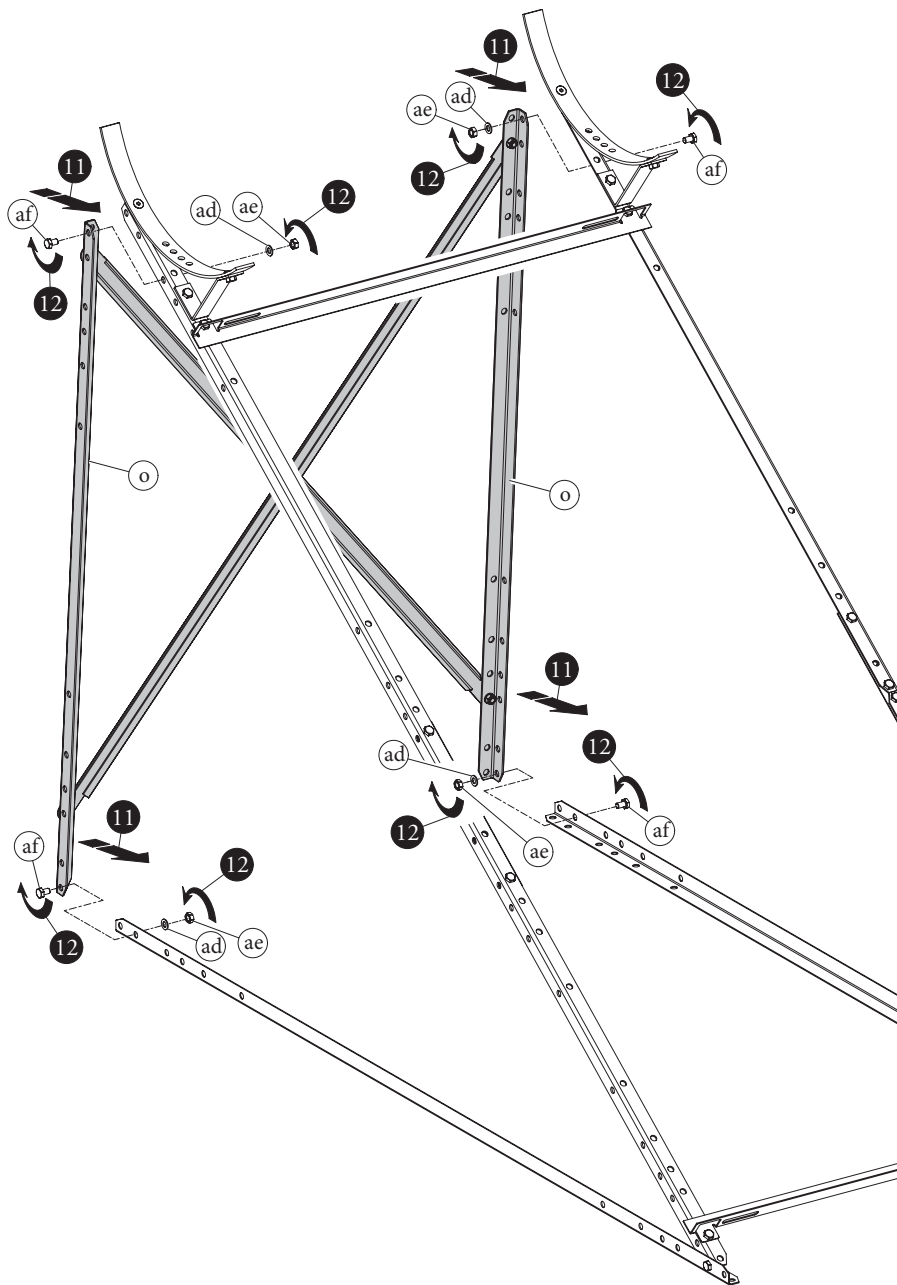
Ensamble el soporte posterior vertical (secuencias 7 y 8).



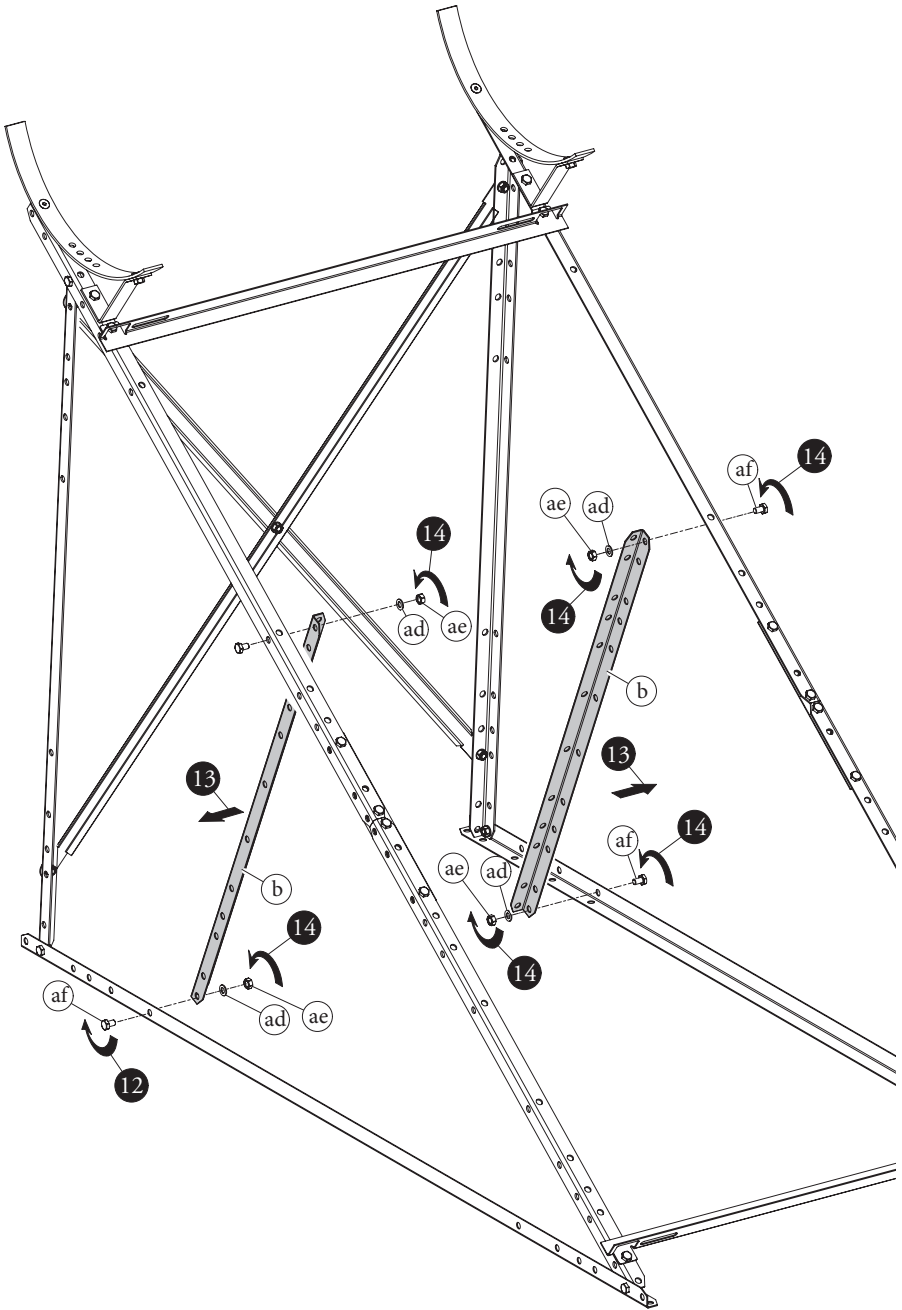
Fije el bastidor a los dos travesaños horizontales (a).



Ensamble el soporte posterior al bastidor y a los dos travesaños horizontales (secuencias 11 y 12).



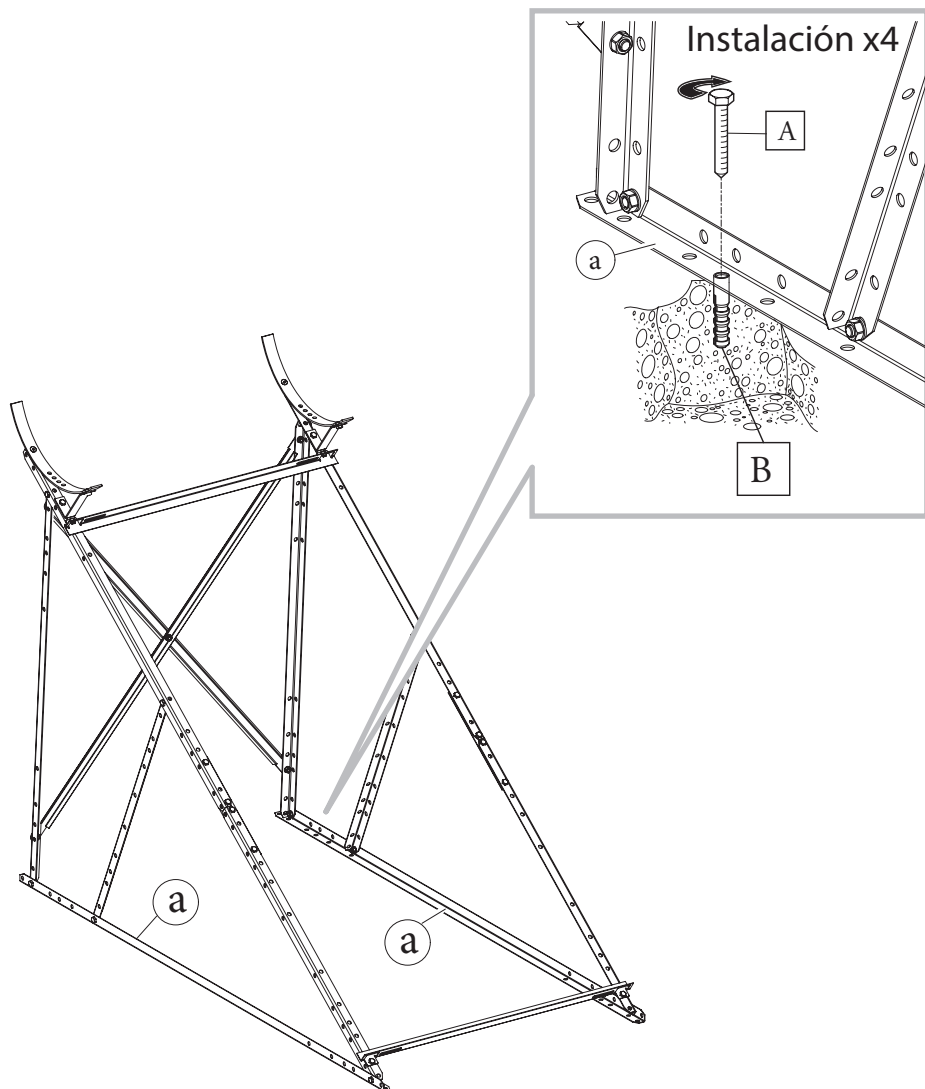
Fije los dos travesaños de sostén (b) (secuencias de 12 a 14)





NOTA:

Fije los travesaños (a) utilizando el dispositivo más adecuado para el tipo de superficie en el que se va a hacer la instalación. Los tacos (B) y los tornillos (A) (excluidos del suministro) se muestran en el dibujo sólo a modo de ejemplo.

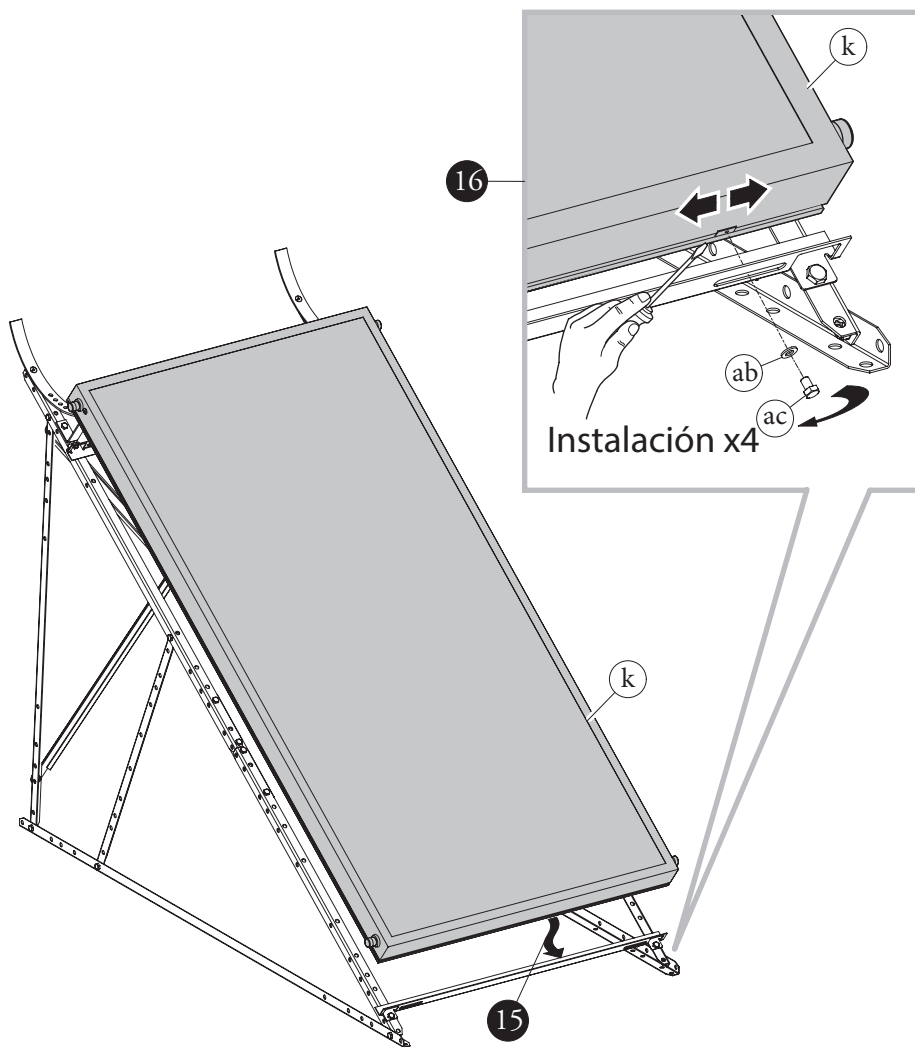


Coloque las placas de fijación en correspondencia de las ranuras con un destornillador y fije el colector (k) a los travesaños utilizando los tornillos específicos.



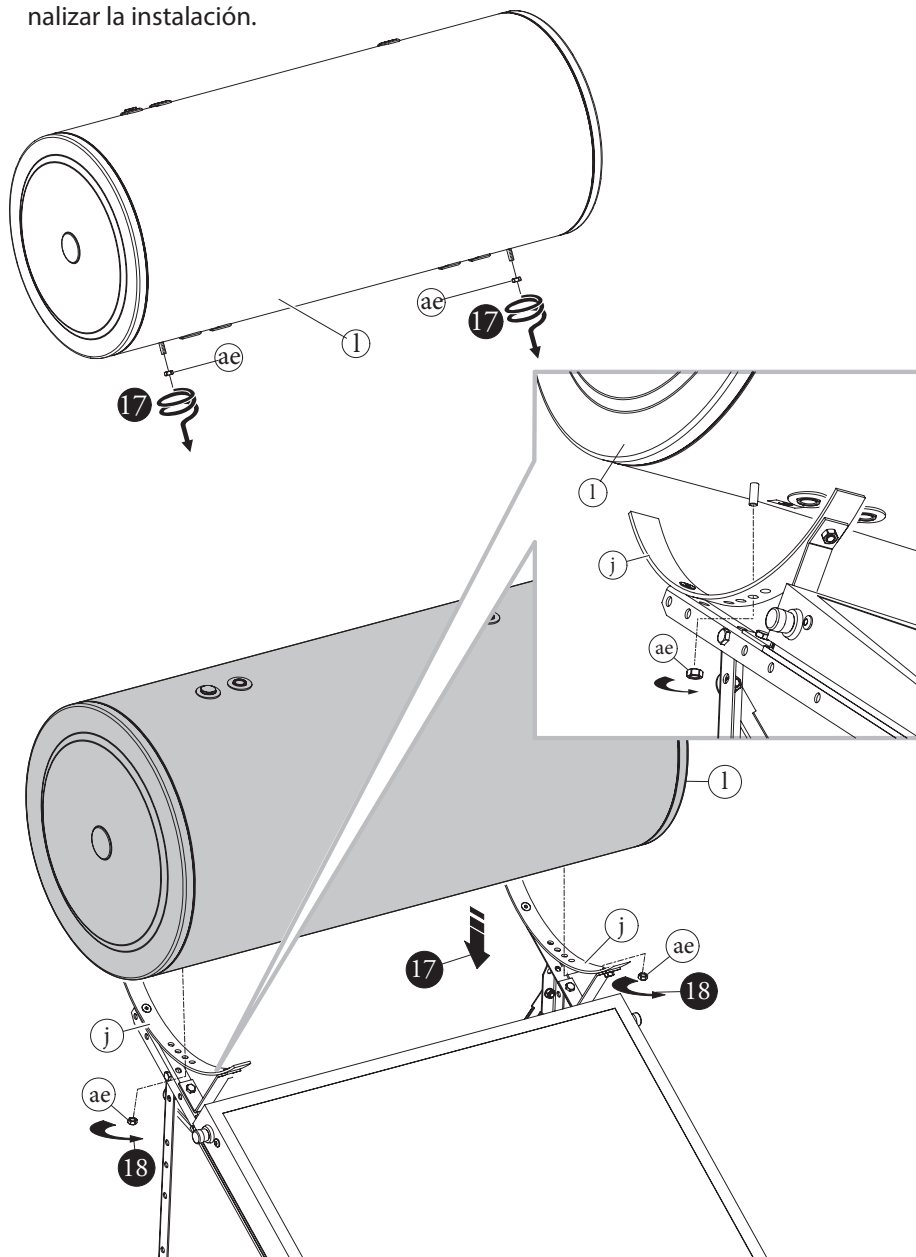
NOTA:

No maneje el colector tomándolo por los racores de cobre.



Coloque el tanque en las dos chapas calandradas (j) seleccionando el agujero mejor en base a la inclinación del faldón.

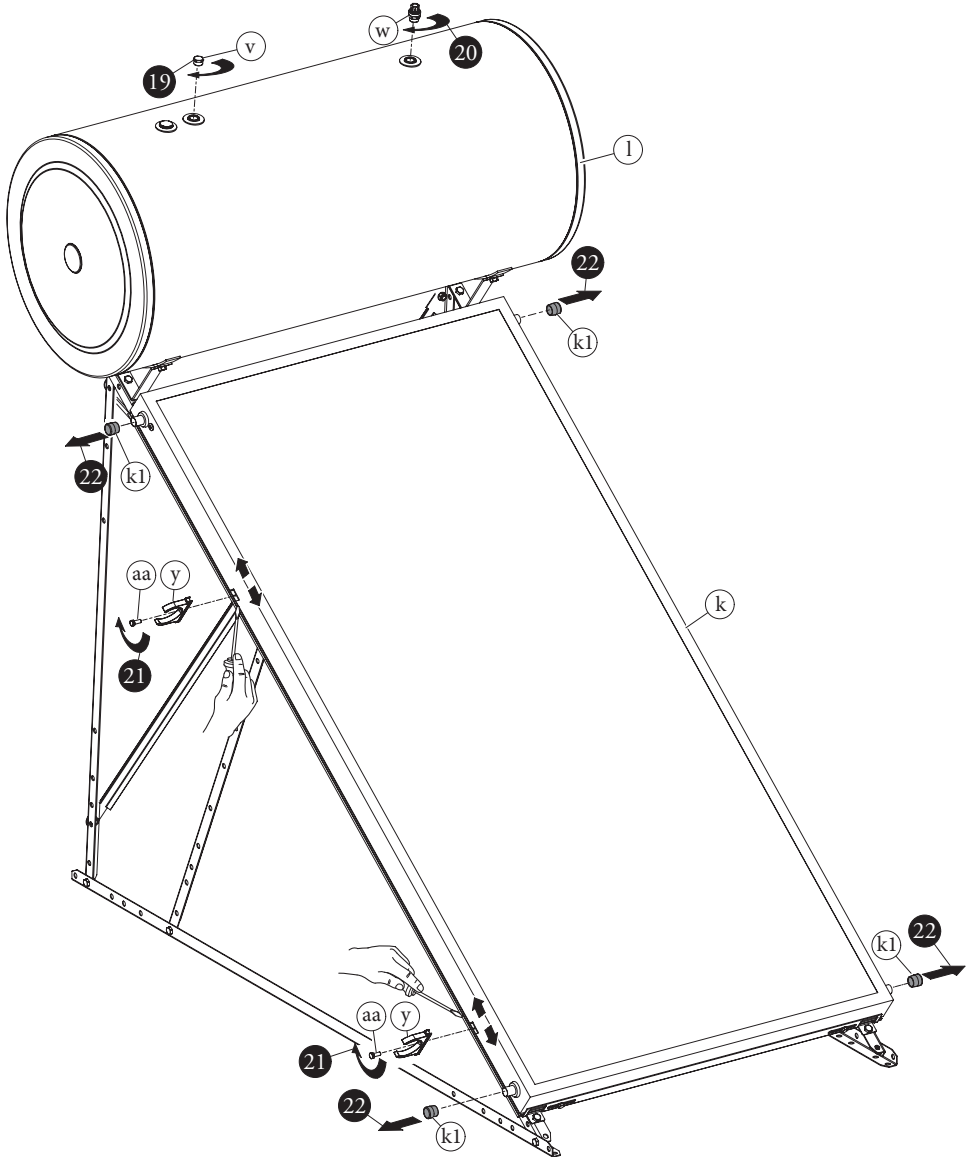
Los racores superiores del tanque deben estar lo más verticales posible al finalizar la instalación.





NOTA:

Las válvulas de seguridad ("x" y "w") se deben montar de manera tal que la eventual emisión de vapor causada por el sobre calentamiento de la instalación no cause daños a personas o cosas.

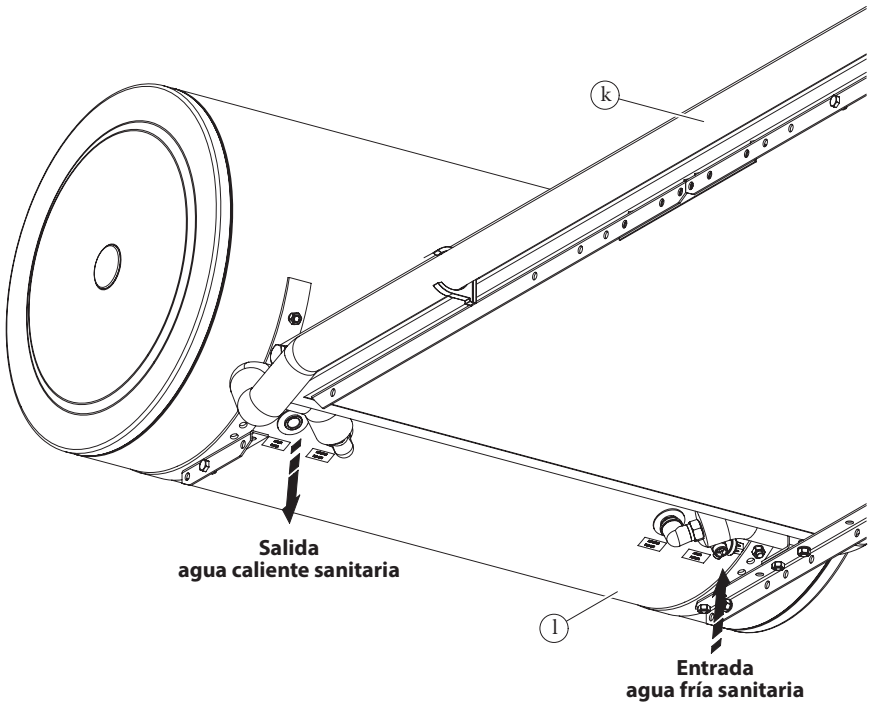


KIT by-pass (opcional)

Este kit permite instalar un by-pass en el circuito sanitario con unidad acumulador de circulación natural para evitar que se congele durante la época invernal (vea la hoja de instrucciones correspondiente).

Indicaciones generales

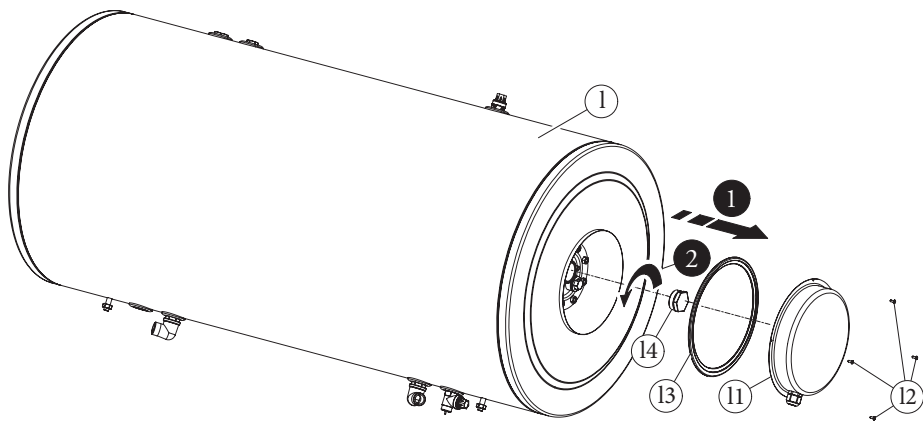
- Los tubos para realizar la instalación no se proporcionan con el kit.
- Con el sistema cerrado es necesario descargar de forma parcial la presión del circuito sanitario de la unidad acumulador con el grifo apropiado



ATENCIÓN

Para evitar quemaduras causadas por la temperatura excesiva del agua caliente sanitaria se debe instalar una válvula mezcladora de agua fría o un dispositivo que limite el agua en salida sanitario al máximo 60 °C +/- 5 °C.

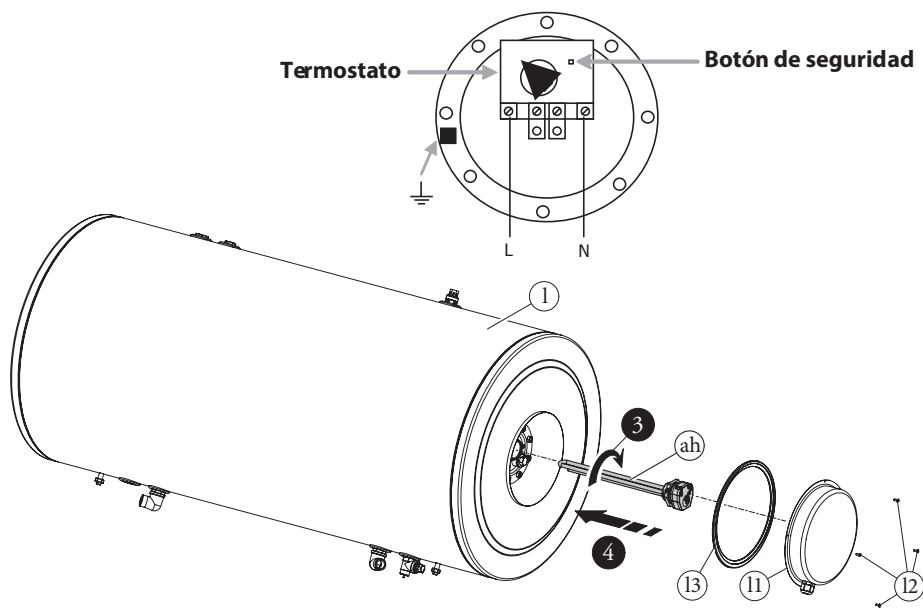
Instalación de la resistencia eléctrica (opcional)



NOTA

1. Antes de volver a cerrar la cobertura externa (11) regule el termostato de la resistencia (ah) a la temperatura deseada (en la primera marca el dispositivo está desactivado).
2. La resistencia se debe regular y poner en funcionamiento sólo en situaciones de emergencia y en caso de temperatura ambiente baja.
3. Todas las conexiones eléctricas de la resistencia las debe realizar un técnico calificado . Todas las conexiones se deben realizar siguiendo el esquema a continuación.
4. Las conexiones eléctricas se deben realizar sólo en el termostato. No conecte la alimentación eléctrica a la resistencia evitando el termostato.
5. La resistencia se debe conectar a la alimentación a través de un interruptor bipolar de seguridad. La distancia entre los conectores debe ser de AL MENOS 3 mm.

Ref.	Descripción	Cantidad
11	Chapa cierre	1
12	Tornillo	4
13	Junta tanque	1
14	Tapón brida tanque	1



Ref.	Descripción	Cantidad
11	Chapa cierre	1
12	Tornillo	4
13	Junta tanque	1
14	Tapón brida tanque	1
ah	Resistencia eléctrica 1,5 kw	1

Llenado de la instalación solar

Antes de la puesta en funcionamiento de la instalación realice los siguientes pasos:

- Lavado de la instalación y prueba de estanqueidad
- Si se utilizan tuberías de cobre y se ha realizado una soldadura fuerte, es necesario lavar la instalación de los residuos del fundente de soldadura.
- Luego realice la prueba de estanqueidad.
- Al finalizar la instalación llene el circuito a través del agujero predispuesto en la parte de arriba del depósito (quite el tapón de 1/2").
- Para facilitar el llenado se recomienda quitar la válvula de seguridad para utilizar el agujero como respiradero.
- Al finalizar vuelva a montar el tapón y la válvula de seguridad.



NOTA:

La carga del circuito se debe realizar lentamente de manera tal que se elimine completamente el aire contenido en el mismo.

Llenado de la instalación con glicol

El glicol se debe mezclar con agua en un recipiente antes de realizar el llenado de la instalación (por ejemplo 40% de glicol y 60% de agua permiten una resistencia al hielo hasta una temperatura de -22 °C).

- El glicol propilénico está estudiado específicamente para aplicaciones solares ya que conserva sus características en el intervalo -32÷180 °C.
- Además es atóxico, biodegradable y biocompatible.
- No utilice sistemas de llenado automáticos.
- El colector solar se debe llenar enseguida con la mezcla de agua y glicol, porque después del lavado todavía puede contener agua (peligro de hielo).

Use como referencia la tabla siguiente:

Concentración %	Temperatura °C
10	-5
20	-8
30	-16
40	-22
50	-32

Si no es estrictamente necesario se recomienda no mezclar el líquido protector a una concentración > del 50% (protección hasta -32 °C).

Con la instalación terminada asegúrese de haber aislado correctamente las tuberías del agua.

No realice el llenado de la instalación en condiciones de fuerte insolación y con los colectores a elevadas temperaturas.

Asegúrese de haber eliminado completamente las burbujas de aire.

4. USUARIO

Limpieza y mantenimiento

El sistema puede desarrollar temperaturas elevadas durante las horas de irradiación, sobre todo si no hay solicitud de agua caliente, con evidentes cargas térmicas. Por esto es necesario realizar un mantenimiento anual del sistema para mantener inalterable a lo largo del tiempo sus características de seguridad, rendimiento y funcionales con las que fue fabricado.

La garantía Peisa es válida sólo si el usuario realizó los servicios de mantenimiento anuales del sistema con un centro de asistencia autorizado.

Se prohíbe cualquier operación de mantenimiento en el sistema a personal no especializado y que no posea el equipamiento necesario para la seguridad cuando el sistema no está instalado en el suelo.

Esto permite mantener las características de seguridad, rendimiento y funcionamiento propias del sistema, inalteradas en el tiempo.

Prescribimos la realización del servicio de mantenimiento y limpieza del sistema, con su Centro de asistencia técnica autorizado por Peisa.

La periodicidad y los modos de mantenimiento de las Instalaciones solares Peisa no eliminan las eventuales obligaciones de control y mantenimiento prescritas por disposiciones nacionales, regionales o locales vigentes.

Advertencias generales

En caso de prolongada falta de solicitud de agua caliente del sistema solar (ausencia prolongada, vacaciones, etc.) es posible que la válvula de seguridad sanitaria intervenga causando la dispersión de agua, o que el sistema se sobrecaliente dañándose.

La descarga de la válvula de seguridad se debe conectar a un embudo de descarga. De lo contrario, si la válvula de descarga interviene inundando el lugar de instalación, el fabricante de la instalación solar no es responsable de los eventuales daños a personas o cosas.

Para evitar el sobrecalentamiento del colector en caso de falta de uso, hay que realizar la cobertura del colector solar.

Por lo tanto, la falta de cobertura o la ausencia de solicitud de agua, sobre todo en la estación de verano, puede causar la necesidad de purgar el circuito y rellenar el fluido termovector.

Mantenimiento técnico

El sistema desarrolla temperaturas elevadas durante las horas de irradiación, por lo tanto se recomienda realizar las operaciones de mantenimiento considerando este factor.

Se prohíbe cualquier operación de mantenimiento en el sistema a personal no especializado y que no posea el equipamiento necesario para la seguridad, cuando el sistema no está instalado en el suelo.

Mantenimiento anual:

- Limpieza del vidrio del colector solar.
- Sustitución de los ánodos de magnesio (como se describe en el apartado sucesivo).
- Control de las válvulas de seguridad (circuito solar y circuito sanitario).
- Control de la estanqueidad de los elementos de montaje (tornillos, pernos, tacos, elementos de la estructura, etc.).
- Control del buen estado de la instalación.

Purga

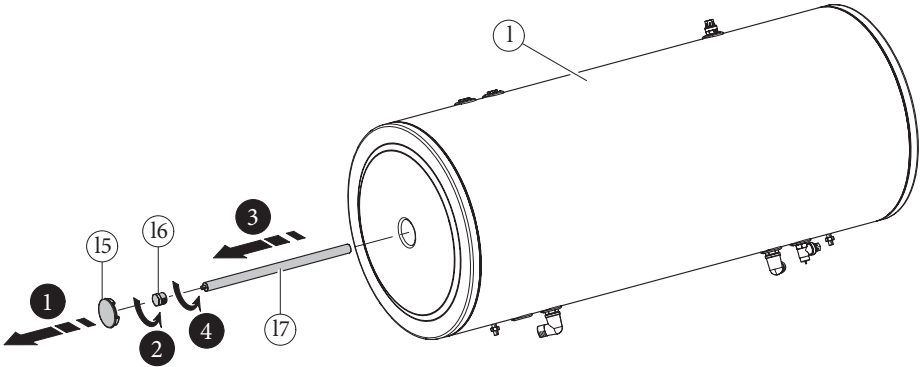
- Hay que realizar una purga del aire que puede estar presente en el sistema:
 - ◀ En el momento de la puesta en funcionamiento (después del llenado)
 - ◀ Si es necesario, por ej. en caso de averías
 - ◀ Peligro de quemaduras con el líquido contenido en los colectores.

Control del líquido termovector

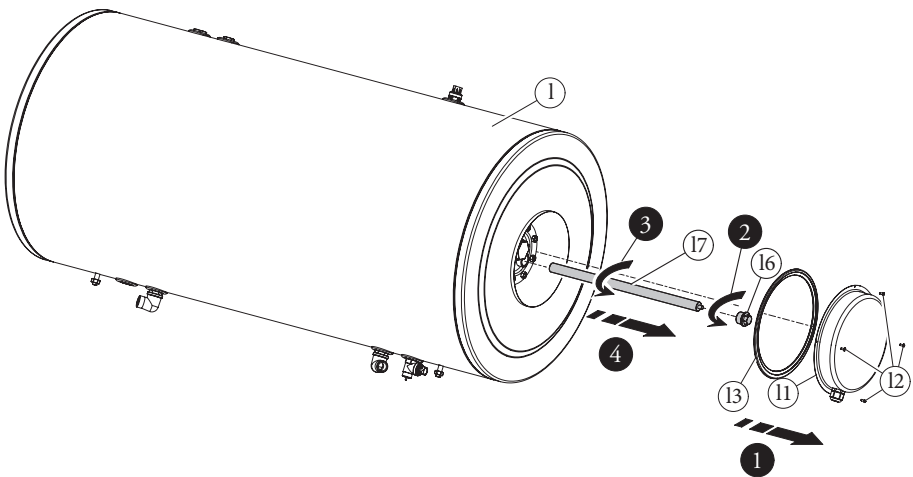
- El líquido termovector se debe controlar cada 2 años por su capacidad de antihielo y su valor de pH.

Sustitución de los ánodos

Anualmente es necesario sustituir los ánodos (17) presentes en el tanque realizando las indicaciones representadas a continuación:



Ref.	Descripción	Cantidad
11	Chapa cierre	1
12	Tornillo	4
13	Junta tanque	1
15	Tapón de plástico tanque	1
16	Tapón agujereado ánodo	1
17	Ánodo tanque solar	2



5. CERTIFICADO DE GARANTÍA



IMPORTANTE

Válido solo dentro del territorio de la República Argentina. Antes de poner en funcionamiento el equipo, sugerimos consultar el manual de instalación y uso. Para hacer uso de esta garantía es imprescindible la presentación de la factura de compra.

Condiciones de la garantía

Plazo

PEISA garantiza el Sistema Solar térmico por Termosifón por los plazos siguientes:

- Tanque de acumulación y colectores solares: 5 años.
- Accesorios hidráulicos y de instalación: 2 años.

Inicia con la fecha de venta indicada en la factura correspondiente, y cubre la reparación sin cargo en el plazo fijado arriba, realizada exclusiva y únicamente por intermedio del servicio técnico autorizado.



IMPORTANTE:

El plazo de garantía de 5 años para los tanques se mantendrá siempre que estos estén instalados en un Sistema Solar térmico por Termosifón. Para otros usos, el plazo será de 2 años.

Cobertura

La garantía se limita a fallas de materiales o defectos de fabricación. Las eventuales sustituciones o reparaciones de partes del producto no modifican la fecha de vencimiento de la presente.

Las partes y componentes sustituidos en garantía quedarán en propiedad de Peisa.

La revisión de los equipos se realizará en el lugar donde se encuentre instalada, siempre y cuando se encuentre dentro del radio de acción del servicio técnico autorizado fijado en 40 km. De no ser posible su reparación en el lugar, la misma

deberá ser enviado al servicio autorizado más próximo, con cargo del cliente.

Dentro de los 30 días de la recepción de la solicitud de servicio técnico se procederá a la reparación amparada por la presente garantía.

Están excluidas de la presente garantía las fallas derivadas de:

- Las partes averiadas por transporte o manipulación de terceros.
- El incumplimiento de las instrucciones o advertencias presentes en el manual de instalación y uso.
- Daños producidos por almacenamiento incorrecto.
- Falta de mantenimiento periódico, manipulación y/o intervenciones efectuadas por personal ajeno a la red de servicios de asistencia técnica Peisa autorizados.
- La instalación eléctrica o hidráulica que no cumple con las leyes o reglamentaciones vigentes, así como la fijación inadecuada de componentes de la estructura.
- Uso de componentes o fluidos térmicos no adecuados para sistemas solares, o no provistos por Peisa, así como la ausencia de fluido .
- Daños producidos por fenómenos meteorológicos o climáticos.
- Formación de depósitos calcáreos u otras incrustaciones causadas por las características del agua de alimentación, o la falta de mantenimiento del sistema.
- Corrosión en las instalaciones.
- Falta de control periódico de los ánodos de magnesio.
- Suspensión prolongada del funcionamiento del Sistema solar por termosifón Peisa.
- Falta o inadecuada colocación de las válvulas de seguridad por sobrepresión.



ACLARACIÓN:

El mantenimiento ordinario no está amparado por las condiciones de gratuidad de la presente garantía.

Condiciones adicionales

La posible necesidad de utilizar, para la sustitución de componentes en garantía, el apoyo temporal o estructuras de soporte (por ejemplo. Andamios), sistemas o vehículos para la elevación y manipulación (por ejemplo. grúa) no está dentro de los términos de la gratuidad de esta garantía.

La garantía se entiende vencida cada vez que no son respetadas las siguientes prescripciones:

- Toda vez que se utilice el artefacto para otro uso distinto del proyectado.
- El producto no se encuentre abonado en su totalidad.

Responsabilidad

El personal autorizado de Peisa interviene sólo a título de asistencia técnica en relación con el usuario; el instalador es el responsable de las instalaciones que deberán respetar las prescripciones técnicas indicadas en el presente certificado y en el manual de instalación y uso del equipo.

Nadie está autorizado a modificar los términos de la presente garantía ni entregar otros, ya sean verbales o escritos.

Foro competente. Tribunales de Capital Federal.

Válido únicamente en el territorio de la República Argentina.

+54 11 4788.8100

Showroom y Ventas

Av. del Libertador 6655
Ciudad Autónoma de Buenos Aires
Argentina

Fábrica y Administración

Av. Colonia 449
Ciudad Autónoma de Buenos Aires
Argentina

www.peisa.com.ar

 **PEISA**