

CARACTERÍSTICAS TÉCNICAS

USO CORRECTO

Los calefones ORBIS son artefactos a gas desarrollados para calentar agua. Se instalan en una pared con una chimenea para la evacuación de los gases de combustión, cerca del punto de consumo habitual de agua caliente (no apto para instalar a la intemperie). Al utilizar el artefacto, tenga en cuenta las normas de seguridad y medidas de precaución especificadas en el presente manual.

- Encendido automático sobre el quemador (sin piloto permanente)
- Forzador de los gases de combustión

- Termostato de sobre-temperatura de agua
- Válvula de seguridad contra retorno de gases
- Indicador de funcionamiento

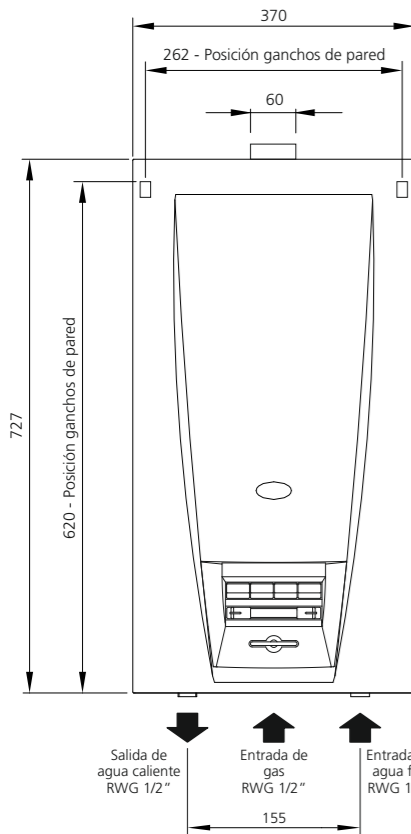
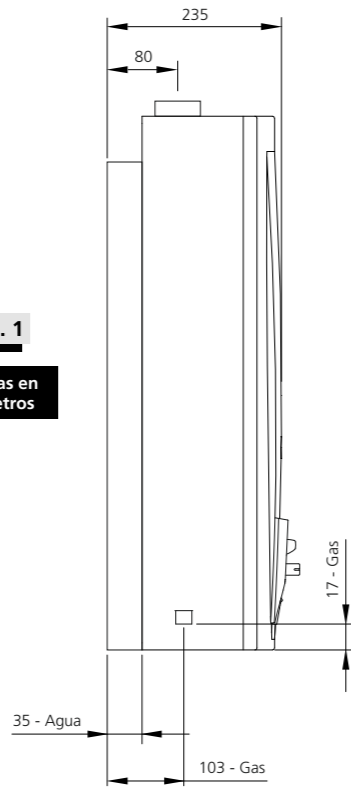


FIG. 1
Medidas en milímetros



Descripción	Unidad	Modelo
		315FEO
Capacidad (ΔT 20K)	L / min	14
Tipo de válvula	-	Botonera
Tipo de encendido	-	Automático
Color	-	Blanco
Caudal de agua mínimo	L / min	4
Presión de agua máxima	kPa (bar)	450 (4,5)
Consumo mínimo	GN	kW (kcal / h) 11,98 (10.300)
	GLP	kW (kcal / h) 11,98 (10.300)
Consumo máximo	kW (kcal / h)	23,24 (19.990)
Potencia útil	GN	kW (kcal / h) 18,69 (16.072)
	GLP	kW (kcal / h) 19,20 (16.512)
Presión de trabajo	GN	kPa (mm CA) 1,77 (180)
	GLP	kPa (mm CA) 2,75 (280)
Norma	-	NAG 313
Tipo / Categoría	-	B ₅₂ / II _{2H3P}
Matrícula de aprobación	GN	01-0001-04-041
	GLP	02-0001-04-041
Tensión nominal	V ca	220
Frecuencia	Hz	50
Grado de protección	IPX1	IPX1
Potencia máxima	W	30

INSTALACIÓN

IMPORTANTE:

- Todos los trabajos de instalación deberán efectuarse por un instalador matriculado, y en un todo de acuerdo con lo establecido en las disposiciones y normas mínimas para la ejecución de instalaciones domiciliarias de gas.
- La adaptación para utilizar otro tipo de gas, debe realizarla un instalador o la compañía de suministro de gas.

ATENCIÓN

- Este artefacto debe ser instalado con conductos para la evacuación de gases entregados por el fabricante.
- Su instalación debe ser realizada por un instalador matriculado.
- Si se destina a **reemplazar** a otro artefacto instalado, verifique previamente su **compatibilidad** con el sistema de **ventilación existente**.
- El cumplimiento de estas indicaciones y un mantenimiento periódico, evitarán **riesgos para la vida** de los ocupantes de la vivienda.

PARA SU SEGURIDAD: No intente localizar pérdidas de gas mediante el uso de llamas de ningún tipo. Sólo hágalo con agua jabonosa, las burbujas indicarán el escape.

El calefón ORBIS tiraje forzado de cámara abierta se entrega con un kit básico de tiraje formado por:

- 1 Restrictor de tiraje, colocado en el forzador (ver figura 5).
- 1 Curva.
- 700 mm de tubo con terminal.
- 1 Arandela (Sólo artefacto GN, ver diámetro en la tabla de la página 3).

Elección del lugar de montaje

El calefón debe ser montado en un local bien ventilado de al menos 7m³ de volumen usando las medidas según se indican en la figura 2. Se debe dejar una luz de 20 mm hacia los costados y 200 mm hasta el techo. El calefón debe estar a al menos 400 mm de otro artefacto que consuma gas.

Atención No podrá instalar este artefacto en salas de baño ni dormitorios.

La longitud máxima del conducto de evacuación de gases quemados se determina de la siguiente manera según la cantidad de curvas usadas:

Cantidad de curvas	Suma total de tramos rectos
1	0,3 m mínimo (figura 7)
1	3,0 m máximo (figura 8)
2	2,0 m máximo (figura 9)

El último tramo tiene que estar en forma horizontal, ligeramente inclinado hacia abajo para evitar la entrada de agua de lluvia.

La instalación se efectúa de la siguiente manera

1 - Retirar el frente del calefón

Quite el tablero de control como indica la figura 3. Para ello tire de él hacia adelante con cierta fuerza. Se puede ayudar desenganchando las trabas desde atrás de éste. Luego desenrosque los dos tornillos que sujetan el frente a la válvula, quite los dos clips abajo a la derecha e izquierda del artefacto, levántelo y desengánchelo como se indica en la figura 4.

2 - Colocar en la pared los ganchos para colgar el artefacto

Marcar en la pared la posición de los ganchos para colgar el artefacto con las medidas que se indican en la figura 1. Perforar la pared con broca de widia de \varnothing 8 mm, colocar los tarugos y enrosacar los ganchos de pared de manera que la punta en L quede mirando hacia arriba.

3 - Verificar el restrictor de tiraje

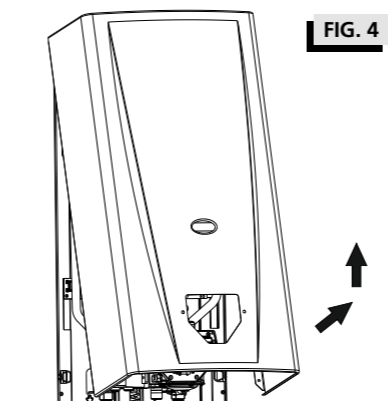
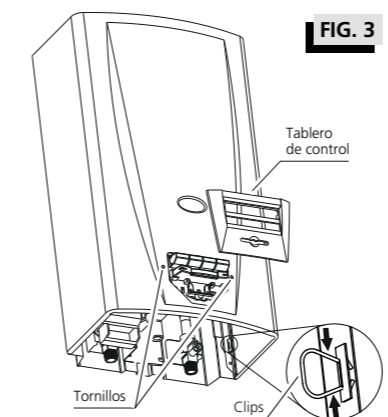
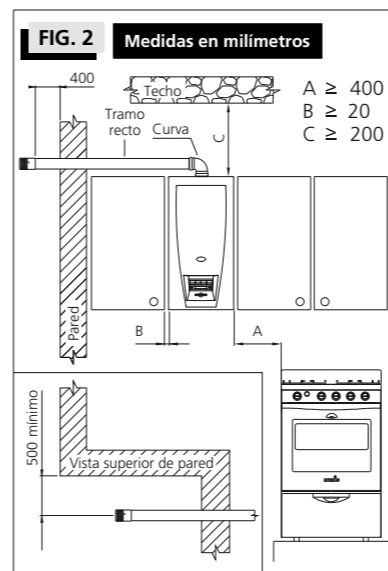
Verificar que el diámetro de restrictor sea el indicado según la tabla de la página 3.

4 - Colgar el artefacto

Colgar el artefacto de los ganchos colocados en el punto 2.

5 - Conectar el conducto para evacuación de gases

El conducto de evacuación de gases se conecta primero con una curva para luego seguir horizontalmente con un tubo en la dirección de una pared exterior.

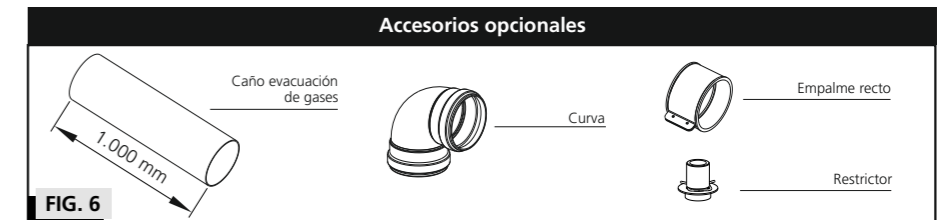
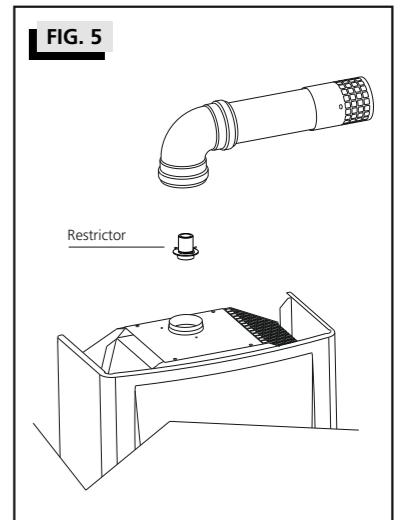


Si necesita cortar el tubo, debe emproljar los bordes filosos del corte para no dañar el sello de goma de las curvas o del empalme recto. Si requiere un conducto más largo puede adquirir las piezas necesarias como opcionales (figura 6).

Importante: En artefactos preparados para GN, para tramos mayores a 0,7 m debe reemplazar la arandela del restrictor (ver tabla).

La pared se perfora con un agujero de al menos 100 mm de diámetro. Luego se fija la salida con cemento o sellador. La salida de gases no debe tener sus aberturas obstruidas una vez montada.

Suma total de tramos rectos	Gas	Restrictor
Desde 0,3 m hasta 0,7 m	GN	\varnothing 39
	GLP	\varnothing 45
Mayor a 0,7 m hasta 3,0 m	GN	\varnothing 37
	GLP	\varnothing 45



6) Conectar el agua y el gas

Conectar el agua y el gas como lo indica la figura 1. La entrada del agua fría se encuentra a la derecha y la salida de agua caliente está a la izquierda.

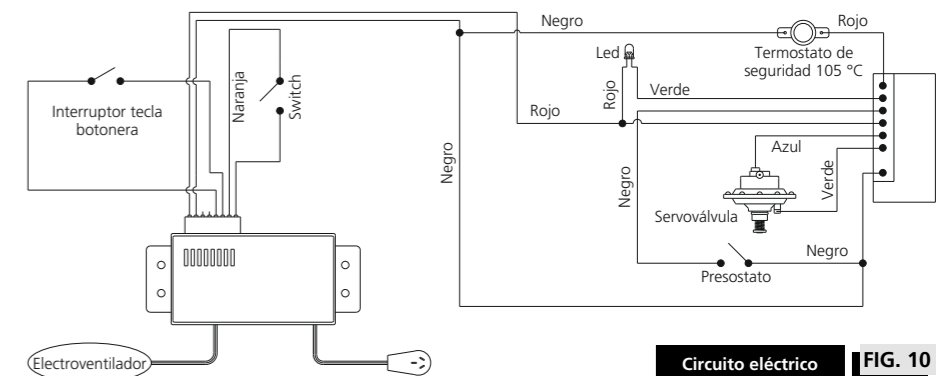
7) Colocar el frente

Coloque el frente enganchándolo en los ganchos fijación frente, y luego bajándolo hasta enganchar en las aletas donde van los clips. Colocar los clips, atornillar el frente a la válvula con los dos tornillos frontales y colocar el adorno frente clipsándolo a la válvula (vea las figuras 3 y 4)

8) Prueba de funcionamiento

Ponga en marcha el aparato según las instrucciones de uso y compruebe:

- La estanqueidad de las conexiones de agua y gas.
- La llama piloto.
- El encendido y la propagación correcta de la llama en el quemador principal.
- La evacuación correcta de los gases quemados.
- Familiarice a todos los usuarios en el manejo del artefacto.



Circuito eléctrico FIG. 10

INSTRUCCIONES DE USO

Antes de la puesta en marcha

Abrir las llaves de paso

- Abra la llave de paso del gas de la instalación.
- Abra la llave de paso del agua.

Conectar el artefacto a la red eléctrica.

Encendido

Oprima la tecla grande en ★ y alguno de los botones selectores. El calefón se encontrará listo para el funcionamiento.

Luz de control

Verde: Funcionamiento normal.

Toma de agua caliente

Abra una canilla y el piloto se encenderá automáticamente y luego el quemador; una vez encendido éste, el piloto se apagará nuevamente, dejando encendido sólo el quemador principal. Cuando cierre la canilla se apagará todo nuevamente quedando el calefón totalmente apagado, sin consumo de gas.

Ajustar la temperatura del agua

Hay varias posibilidades para regular la temperatura del agua caliente. El orden de preferencia es el siguiente:

- Seleccionando la temperatura deseada presionando alguno de los botones selectores. Puede variarse con el calefón en funcionamiento.
- Variando el caudal de agua caliente que pasa por la canilla.
- Variando el paso de agua en la llave a la entrada del calefón.
- Mezclando el agua caliente con la fría (tenga en cuenta que si se excede con la cantidad de agua fría el calefón podría apagarse).

En ningún caso hay peligro de dañar el artefacto.

Apagado

Oprima la tecla en ● para apagarlo o desconectarlo.

NOTA: Su Calefón ORBIS está equipado con un dispositivo de seguridad de control de llama, que corta totalmente el paso de gas, si por alguna causa se apagara el quemador. Adicionalmente cuenta con un dispositivo de seguridad que controla la evacuación de los productos de la combustión, que apagará el artefacto cuando estos no sean correctamente evacuados al exterior. Puede suceder que con vientos de alta velocidad en la zona de la salida del tiraje o algún otro tipo de obstrucción el artefacto se apague. Cuando esto suceda puede reencenderse cerrando y abriendo la canilla para reiniciar el ciclo de encendido.

IMPORTANTE: En caso de riesgo de congelamiento vacíe el circuito de agua.

Desconexión del artefacto

Apagar el calefón

Apague el calefón como se indica en las instrucciones.

Cerrar las llaves de paso

- Cierre la llave de paso del gas de la instalación.
- Cierre la llave de paso del agua.

MANTENIMIENTO

ATENCIÓN:

- Se recomienda efectuar un mantenimiento anual del artefacto.
- Las tareas de mantenimiento deben ser realizadas por un servicio técnico autorizado ORBIS.

Para realizar el mantenimiento según las indicaciones siguientes, es preciso cerrar la llave de paso de agua, vaciar el aparato, cerrar la llave de paso de gas y sacar el frente del artefacto

Limpieza del intercambiador de calor

Desmontar el intercambiador de calor, asegúrese de no deformar la cámara de combustión.

Si la suciedad es escasa, basta con lavar las lamelas con un chorro fuerte de agua.

Si la suciedad es abundante, se puede emplear también un cepillo suave casero para limpiar las lamelas del intercambiador por arriba y por abajo, sumergiéndolo en un recipiente con agua caliente.

Atención: no aplicar una presión excesiva con el cepillo (hay peligro de deformar las lamelas).

A continuación se realizará un lavado final con chorro de agua.

Si hay suciedad en forma de grasa y aceite, es recomendable emplear agua caliente con un detergente que disuelva las grasas.

Evítese en todo caso el uso de cepillos de alambre u otros cepillos duros de características similares.

Al efectuar la limpieza es posible que se produzca un ligero desgaste de la pintura. Esto no afecta el funcionamiento del intercambiador.

En el montaje y desmontaje del intercambiador, tener cuidado de no deformar la cámara de combustión ni los tubos de conexión. El quemador debe estar en una posición central por debajo de la cámara de combustión.

Descalcificación del intercambiador

La calidad del agua empleada determina la periodicidad de la descalcificación de las tuberías de agua del aparato. Dicha descalcificación se realiza con la ayuda de un disolvente anticálcico comercial. Obsérvese las respectivas instrucciones de uso.

Limpieza del quemador

Las posibles incrustaciones debidas a la combustión se eliminan con un cepillo de latón. Las tomas de aire, inyectores y la toma de aire del piloto deberán limpiarse con un pincel suave y con aire comprimido. Si la suciedad es persistente, lavar el quemador con agua jabonosa y enjuagarlo con agua limpia.

Comprobación del funcionamiento de la cámara de agua

Por lo general, la cámara de agua deberá ser controlada para detectar incrustaciones de sarro en el vástago que abre la válvula de gas. Tiene que moverse libremente sin trabas.

Limpieza del filtro de agua

Si por alguna causa se llega a taponar el filtro de agua en el tubo venturi, desenrosque la sobretuerca a la entrada del calefón como lo indica la figura 12, saque el filtro de agua, límpielo y vuélvalo a colocar.

Prueba de funcionamiento

Después de realizar los trabajos de mantenimiento se deberá someter al aparato a una prueba de funcionamiento. Para esto proceda como se indica en el punto 8 del capítulo "Instalación".

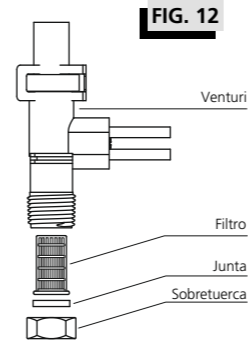


FIG. 12

GUÍA DE SOLUCIONES

Problema	Posible causa	Solución	Realiza
El piloto tiene la llama amarilla	• Piloto sucio	• Limpiar con cepillo o soplandolo	ST
El calefón no enciende	• Poca presión de agua • Obstrucción en la cañería de agua • Filtro tapado o con sarro • Serpentina tapada o con sarro • Válvula sólo puesta en piloto	• Verificar y corregir • Verificar y corregir • Limpiar • Limpiar y/o descalcificar • Seleccionar alguna posición entre mínimo y máximo	I I ST ST U
No se prende el motor del tiraje	• Artefacto desconectado • Artefacto apagado • Fusible quemado • No circula agua • Microinterruptor mal ajustado o desconectado	• Conectar • Prender pulsando la tecla en ★ • Cambiar fusible • Abrir una canilla de agua caliente • Corregir	U U U ST U ST
Se prende el motor pero no el quemador, no salta chispa	• Salida de gases obstruida o demasiado larga • Presostato desconectado • Encendido eléctrico desconectado	• Revisar y corregir • Conectar • Conectar	I ST ST
No calienta bien	• Presión de gas insuficiente • Mucha presión de agua	• Revisar y corregir • Cambiar cilindro de gas • Abra menos la canilla o restrinja el caudal de agua con la llave de paso	ST U U
El calefón se apaga cuando se abre la canilla	• Presión de gas insuficiente	• Revisar y corregir • Cambiar cilindro de gas	ST U
El piloto se enciende y apaga intermitentemente y no se prende el quemador	• No está seleccionado alguno de los botones selectores • Baja presión de gas • Cable del sensor desconectado • Cables de sensor y bujía invertidos	• Seleccionar alguno de los botones selectores • Verificar y corregir • Cambiar cilindro de gas • Conectar • Corregir	U ST U ST ST
El piloto se enciende y apaga intermitentemente sin circulación de agua	• Microinterruptor mal ajustado	• Corregir	ST

ST: Servicio Técnico autorizado ORBIS - I: Instalador - U: Usuario.

En caso de averías diferentes de las mencionadas, apagar el artefacto y contactar al Servicio Técnico Autorizado.

Si fuere necesaria alguna reparación en el artefacto, la misma deberá ser realizada, exclusivamente por los Servicios Técnicos autorizados de ORBIS. En ningún caso intervenga o manipule por su cuenta el artefacto u otras partes de la instalación.

ATENCIÓN: En caso que el cordón de alimentación deba ser reemplazado contacte los Servicios Técnicos Autorizados de ORBIS.

SERVICIO DE ATENCIÓN AL CLIENTE ORBIS

Estimado cliente: No dude en hacernos llegar sus inquietudes y/o comentarios sobre nuestros productos

A efectos de solicitar información técnica, adquirir repuestos o solicitar Servicio Técnico, puede comunicarse con los siguientes números:

Tel. (011) 4735-5363 / (011) 4735-5375

0800-888-ORBIS (6724)

76H01977a

MANUAL
DE INSTALACIÓN,
USO Y
MANTENIMIENTO.

ORBIS

INDUSTRIA ARGENTINA

CERTIFICADO DE GARANTÍA

Calefones de tiraje natural forzado

PARA HACER USO DE ESTA GARANTÍA ES IMPRESCINDIBLE LA PRESENTACIÓN DE LA BOLETA DE COMPRA. CERTIFICAMOS que este artefacto es fabricado por ORBIS MERTIG S.A.I.C.

GARANTIZAMOS su construcción con materiales de primera calidad y sus condiciones de seguridad y funcionamiento, consecuencia de las pruebas a que ha sido sometido en el departamento de Control de Calidad de nuestra planta industrial.

Se fija el término de UN AÑO a contar del día de adquisición del artefacto como tiempo suficiente para que se ponga en evidencia cualquier defecto en la calidad o deficiencia en la fabricación que no se hubiese detectado en las pruebas a que fuera sometido. En este supuesto ORBIS MERTIG S.A.I.C. procederá a reparar sin cargo el artefacto que presente vicios, dentro del plazo establecido, exclusiva y únicamente por intermedio de los Agentes autorizados pertenecientes al Servicio Técnico ORBIS.

VALIDEZ. Esta garantía automáticamente pierde validez si el artefacto fuera intervenido y/o reparado por personas ajenas al Servicio Técnico ORBIS o la falla fuera provocada por el uso indebido, golpes, maltrato, daño intencional o fortuito, o cualquier otra causa no atribuible a la calidad de los materiales utilizados en la fabricación del artefacto, o el desperfecto fuera consecuencia de la incorrecta instalación del mismo; o excesiva presión de gas.

En el supuesto que el artefacto amparado por esta GARANTÍA deba ser reparado, la revisión del artefacto se realizará en el lugar en que se encuentre instalado, dentro de un radio no mayor a 20km. De no ser posible su reparación en el lugar, el mismo deberá ser enviado al Servicio Autorizado más próximo, con fletes y seguro a cargo del fabricante.

La reparación amparada por la presente GARANTÍA se realizará dentro de los 30 DÍAS contados desde la recepción del pedido de Servicio Técnico.

El fabricante no será responsable de los daños personales y a la propiedad causados por los productos que fabrica, por su uso indebido y/o alteraciones o modificaciones en su función o diseño. Se considera uso indebido, aquel uso que el consumidor efectúe del producto: 1) Sin observar las medidas de seguridad indicadas en este manual, 2) Para otra función distinta para la cual fue diseñado, fabricado y adquirido. Se considerará alteración o modificación del producto cuando alguna persona diferente del fabricante cambia el diseño, construcción, fórmula del producto, o modifica o remueve advertencias o instrucciones que acompañan al producto. Alteración o modificación del producto incluye la falta de cumplimiento del rutinario mantenimiento y cuidado del producto especificado en la garantía.



ORBIS

ORBIS MERTIG S.A.I.C.
Yerbal 1200,
(B1607AHH) Villa Adelina.
Pcia. de Buenos Aires.
Tel.: 54-11 4735-5300

0800-888-ORBIS (6724)