



NÚMERO1
EN EL MUNDO

MANUAL DE INFORMACIÓN DE PRODUCTO, SERVICE E INSTALACIÓN

ROOFTOP R410A

Capacidad Nominal 23 TR y 30TR
Calefacción por bomba

MCMH-R280N1--ABA
MCMH-R370N1--ACA

ÍNDICE

Presentación del producto	3
Apariencia externa	3
Nomenclatura	3
Características	4
Lista de funciones.....	5
Especificaciones.....	8
Planos de dimensiones	11
Diagramas del cableado	12
Datos de desempeño	13
Datos eléctricos.....	17
Gráfico de parámetros y presión para el volumen de aire	17
Diagrama del ciclo del refrigerante	19
Límite de operación.....	20
Instalación.....	21
Control remoto con cable	25
Código de error.....	30
Mantenimiento y cuidado.....	33
Apéndice.....	35

El fabricante se reserva el derecho a discontinuar o cambiar las especificaciones o diseños, en cualquier momento, sin previo aviso y sin originar obligación alguna.

PRESENTACIÓN DEL PRODUCTO

Capacidad de enfriamiento nominal	Modelo		Refrigerante	Suministro de energía
	Nombre de Modelo	Función		
23TR	MCMH-R280N1--ABA	Bomba de calor	R410A	380-415V, 3Ph,50Hz
30TR	MCMH-R370N1--ACA			

APARIENCIA EXTERNA



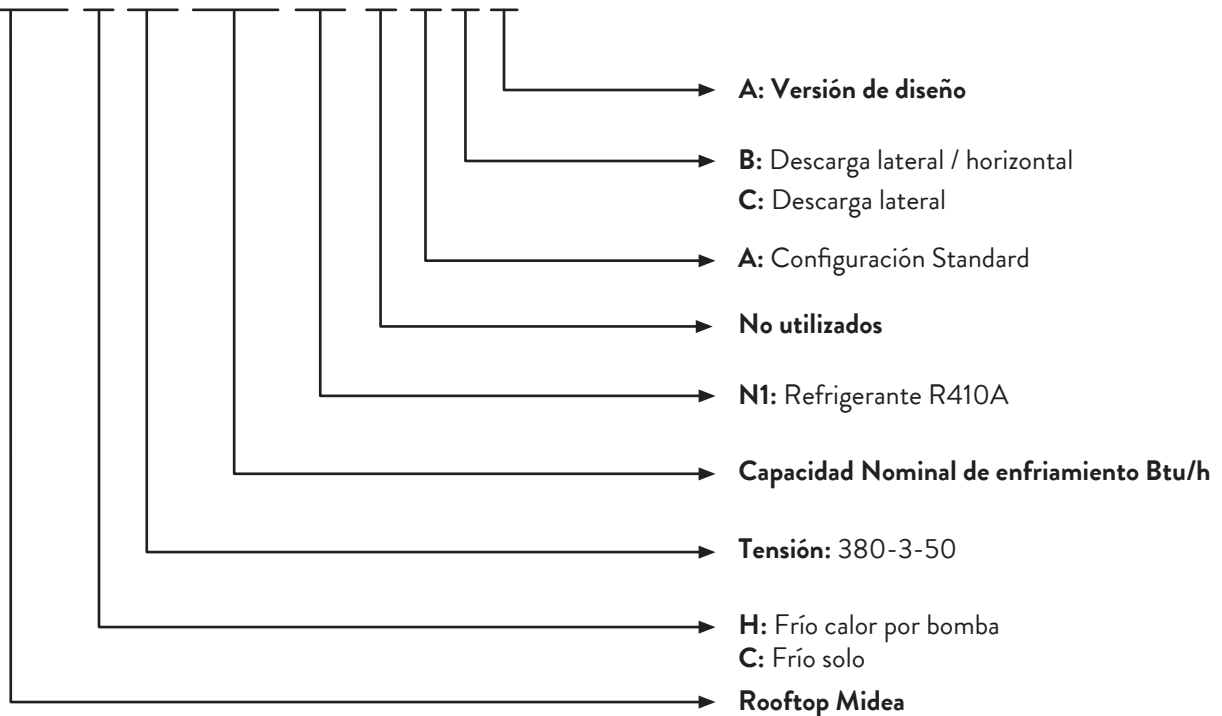
23 Ton Nominal



30 Ton Nominal

NOMENCLATURA

M C M H - R 2 8 0 N 1 - - A B A



CARACTERÍSTICAS

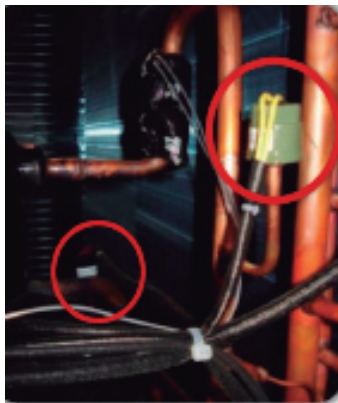
1. La incorporación de la caja anticorrosiva

Se adopta el uso de anticorrosión reforzada utilizando una placa blindada galvanizada cubierta con pintura. La apariencia es elegante y fácil de mantener. (Se ha utilizado durante 1000 horas un test a base de espray salino).

2. Incorporación de un sistema de protección confiable

2.1 Protecciones del compresor

Incluyen protección de alta presión, protección de baja presión, protección de la corriente del compresor, etc. Los protectores de las series pueden asegurar que el compresor opere con normalidad. Se adopta un sistema independiente, excepto para la protección de secuencia y salida del control con cable y cualquier otra protección relacionada al compresor correspondiente. Una vez que la protección del compresor está activada, el compresor correspondiente se detendrá y los otros seguirán funcionando.



2.2 Motor del ventilador

Los motores del ventilador para el evaporador tienen una función de protección de sobrecalentamiento y protección de sobre carga de corriente. Los motores del ventilador para el condensador tienen la función de protección del control de temperatura.

3. Diseño de ahorro de energía

3.1 Compresor de alta eficiencia

Al utilizar un compresor profesional, intercambiador de calor y cañería de conexión óptima, el compresor

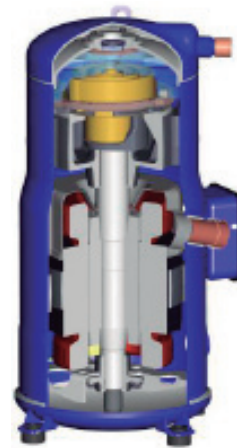
se puede iniciar bajo una entrada de energía menor. Se debe suministrar una confiabilidad y eficiencia máxima y operación suave.

Dos circuitos refrigerantes en grandes unidades (mayores a 10 TR) suministran un desempeño de carga por parte eficiente.

Interruptores de seguridad estándar de alta y baja presión.

Adecuado control del compresor

La fase del compresor se controla directamente con la temperatura de control. Cuando la temperatura de set point es más cálida que el punto de ajuste de enfriamiento, el frío aumenta; y cuando la temperatura de set point es más fría que el punto de ajuste de enfriamiento, el frío disminuye. Sin embargo, un cambio de fase solo puede ocurrir cuando la temperatura de control está por fuera de la zona neutra. La fase se limita a través de un temporizador de retardo intermedio. Estos límites protegen al compresor de los ciclos cortos mientras elimina las variaciones de temperatura cercanas a los difusores.



3.2 Condensador

Al usar una sección delgada de gran eficiencia, el condensador tiene un intercambiador de calor muy eficiente y la pérdida de energía disminuye enormemente.

3.3 Evaporador

3.4 Aislación

3.5 Sistema del ciclo refrigeración

4. Recinto

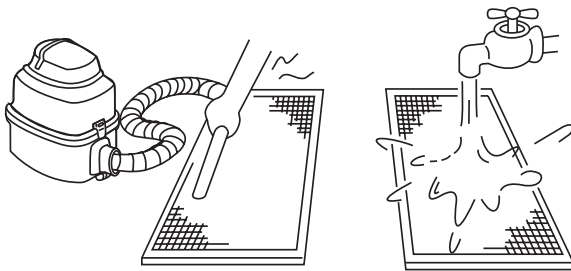
4.1 Batea de desagüe con pendiente y cañería de desagüe.

4.2 Recinto con elevador y agujeros de elevación para poder transportarlo fácilmente.

4.3 Recinto con función de aire fresco y filtro lavable.



Toma de
aire fresco



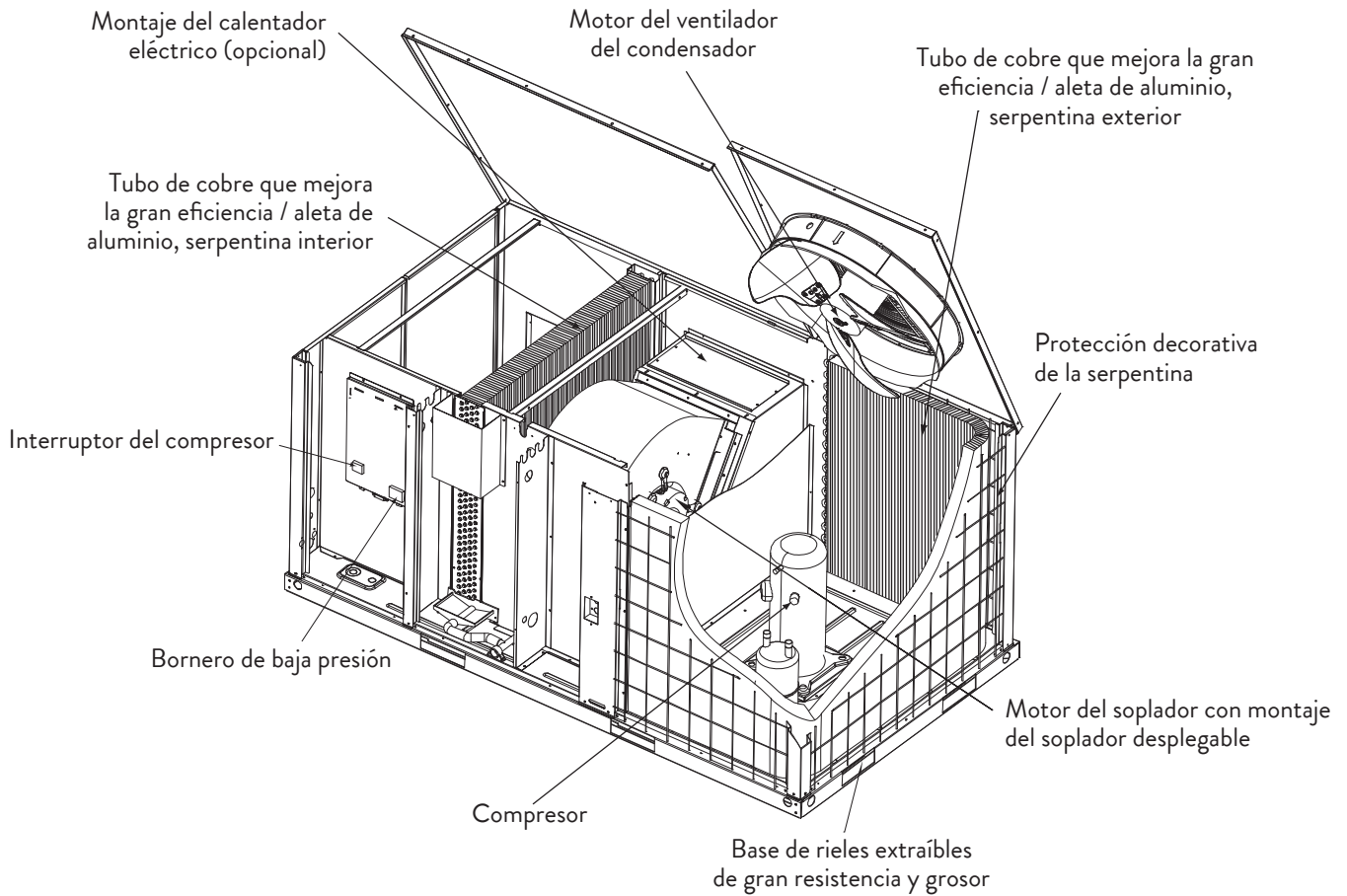
4.4 Puertos de manómetro externos

Con los puertos para manómetros montados en el exterior, se puede ejecutar rápida y fácilmente un diagnóstico más exacto de la operación del sistema sin interrumpir el flujo de aire.

4.5 Construcción duradera

Placa calibradora pesada galvanizada G90 conforme a ASTM-A-653. El contenido de zinc de la placa galvanizada es de 275g/m².





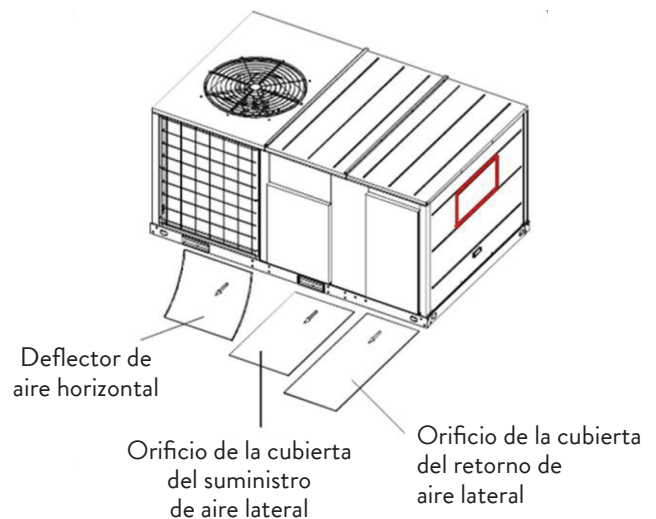
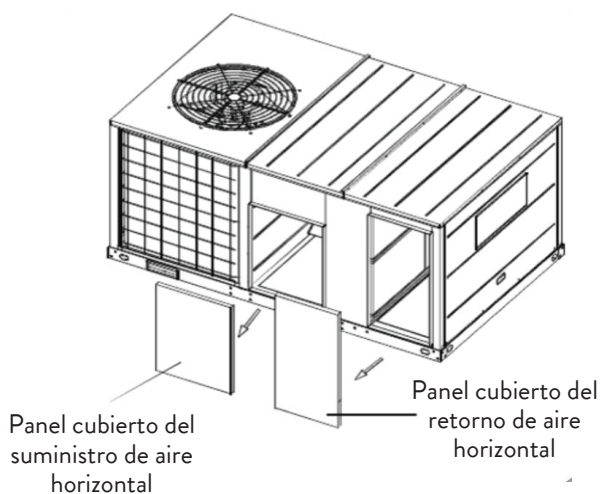
5. Diseño del flujo de aire de suministro /retorno opcional, desde el lateral o inferior.

Su flexibilidad permite adaptarlo a múltiples posiciones.

La instalación en el techo o suelo es opcional.

6. Certificado del compresor

Los compresores cuentan con certificación CE y UL.



LISTA DE FUNCIONES

Especificaciones estándar

A. General

Las unidades son de flujo convertible. Todas las unidades se ensamblan en fábrica, el cableado es interno, y con carga completa de refrigerante. La prueba de funcionamiento es del 100% para verificar la operación de enfriamiento y calentamiento, la rotación del ventilador y soplador y secuencia de control antes de abandonar la fábrica. El cableado interno en la unidad es de color y esta enumerado para una identificación más simple. La unidad está provista de un panel de control resistente a las inclemencias del tiempo.

B. Recinto de la unidad

Los paneles son de calibre pesado, láminas de metal galvanizado G-90 con paneles de acceso desmontables, completamente adaptados a los cambios climáticos en instalaciones exteriores y reforzados y soldado correctamente. Se suministran paneles y puerta de acceso para realizar la inspección y acceso a todas las partes internas. Se suministran además recintos con puntos de apoyo reforzados adecuados para la fijación de la unidad. Los paneles de láminas metálicas están cubiertos con zinc y galvanizados por un proceso de inmersión en caliente de cierre de calidad de acuerdo a ASTM A 653, siendo el peso comercial G-90 y terminado en una cubierta de pintura de polvo seco de poliéster electroestático en todo el panel externo.

C. Compresor

Los compresores son de tipo scroll para todos los modelos. Cuentan con todos los controles estándar y accesorios necesarios para una operación segura. Además están equipados con un protector de motor interno, calentador del cárter instalado en fábrica y aislación de goma para vibraciones para una operación silenciosa y eficiente instalados en fábrica.

D. Sección de condensado de aire frío

1. La sección de condensado de aire frío está incluida dentro del gabinete de la unidad y consiste en una serpentina del condensador, motor(es) eléctrico(s)

de ventilador(es) y compresor(es) intrínsecamente protegidos. Las tuberías internas acanaladas y de cobre con un grosor de 0.3mm, están mecánicamente unidas para mejorar las aletas de aluminio de listón y son estándar para todas las serpentinas del condensador. Como opción se pueden suministrar aletas de aluminio con recubrimiento mejorado. Las láminas de apoyo de la tubería son de acero galvanizado y hechas para suministrar resistencia estructural.

2. Los ventiladores son de tipo a propulsión, con impulso directo, descarga hacia arriba y equipados con una rejilla del ventilador montada sobre el recinto.
3. Los motores son de tipo TEAO (totalmente cerrados para movimiento de aire) y cuentan con una aislación clase F. La protección termal intrínseca es de tipo reinicio automático.

E. Sección serpentina del evaporador

1. Todas las serpentinas de enfriamiento cuentan con aletas listones mejoradas, tubos internos acanalados de cobre con un grosor de 0.3mm y están mecánicamente unidos a las aletas de aluminio. Como opción se pueden suministrar aletas de aluminio con recubrimiento mejorado. Las láminas de apoyo de la tubería son de acero galvanizado y hechas para suministrar resistencia estructural.
2. Batea de desagüe: se suministra una batea de desagüe con aislación hecha de acero galvanizado G-90 para una protección adicional contra la corrosión.
3. Aislación: la aislación se suministra con la densidad y grosor adecuados para todas las unidades para evitar la formación de condensación en el receptáculo de la unidad. La aislación cumple con los requerimientos de NFPA90A y está protegida contra el deterioro y erosión de las corrientes de aire.

F. Ventilador del evaporador

El ventilador del evaporador es centrífugo y el diseño de las palas es curvado hacia delante. Es capaz de manejar un total requerido de CFM y presión estática en los rangos medios y bajos. Las cubiertas están

hechas de acero galvanizado. Los motores del soplador son motores de tipo abierto a prueba de goteo (tipo totalmente cerrados son opcionales) y cumplen con NEMA MG-1 y MG-2. El motor del soplador se instala sobre una base ajustable y se fija mediante un dispositivo de bloqueo. Las unidades de bloque de cojinetes se seleccionan para una vida útil promedio de 200.000 horas en condiciones de diseño operativas. Los ventiladores y poleas están vinculados al eje y diseñados para una operación continua a una potencia máxima (caballos de fuerza) y velocidad del ventilador. Todos los componentes y ensamblajes están balanceados estáticamente y dinámicamente y cada unidad cumple con la prueba de vibración antes del envío a fábrica.

G. Termostatos electrónicos

Información general: se suministra un termostato electrónico exclusivo estándar junto con los controles de la unidad. Este termostato controla uno o dos

aplicaciones de las fases de calentamiento y enfriamiento.

La temperatura se puede ajustar con los comandos hacia arriba/abajo para los ciclos de frío y calor. El termostato además permite que Ud. seleccione la operación continua del ventilador o mantenga el ventilador en operación intermitente con el equipo. Además se muestra el estado de la unidad, suministrando así una mayor información al usuario.

5.2 Calentador auxiliar eléctrico

Los calentadores auxiliares eléctricos son de tipo serpentina de resistencia abierta y cumplen con los requerimientos de UL 573 o equivalente. Se indican las características eléctricas, capacidades kW y cantidad de fases. Se suministran los interruptores del flujo de aire, puente fusible y termostato de sobrecalentamiento límite para la interrupción de la energía en caso de una falla del flujo de aire/sobrecalentamiento. El conjunto del calentador eléctrico se instala como un kit externo en la abertura del suministro.

ESPECIFICACIONES

Tonelada nominal			23	30
Modelo			MCMH-R280N1--ABA	MCMH-R370N1--ACA
Enfriamiento	Capacidad de enfriamiento nominal	Btu/h	280000	370000
		kW	81.9	108.3
	Entrada de energía	kW	23.6	35.8
Calentamiento	Capacidad de calentamiento nominal	Btu/h	280000	370000
		kW	81.9	108.3
	Entrada de energía	kW	23.4	34.8
Pasos de capacidad		%	0/50/100	0/50/100
Datos eléctricos	Suministro de energía	V/Ph/Hz	380-415/3/50	380-415/3/50
	Entrada de consumo máximo	kW	35.7	48.6
Desempeño	Corriente máxima	A	69.2	93.1
	Flujo de aire del ventilador interior	CFM	8400	13400
	ESP	Pa	100	250
	EER 1	Btu/W.h	10.1	10.8
	EER 2	Btu/W.h	7.6	7.5
	COP	Btu/W.h	11	10.3
Serpentina interior	Cantidad de filas		3	3
	Espacio entre aletas	mm	1.6	1.5
		pulg	1/16"	1/16"
	Diámetro de la tubería	mm	7.94	7
		pulg	5/16"	9/32"
	Longitud de la serpentina x altura	mm	1882x1012	1882x1428
		pulg	74.1x39.8	74.1x56.2
Cantidad de circuitos		11+12	17+17	
Ventilador interior	Tipo		FC Centrífugo	FC Centrífugo
	Cantidad		1	1
	Diámetro (ancho)	mm	452	500
		pulg	17.8	19.7
	Tipo de accionamiento		Correa	Correa
	Cantidad de motores		1	1
	Modelo del motor		YFD132S-4-5.5	Y(2)132M-4-7.5
	Salida del motor	kW	5.5	7.5
Rpm del motor	r/min	1440	1440	
Compresor	Tipo		Espiral	Espiral
	Cantidad		2	2
	Modelo		SH140A4ALC	SH184A4ALC
	Marca		Danfoss	Danfoss
	Capacidad	Btu/h	119000	152426
	Salida	kW	10.862	13.732
	Amperaje de carga nominal (RLA)	A	21.4	27.6
	Amperaje de rotor bloqueado (LRA)	A	147	197
	Carga de aceite del refrigerante	ml	3300	3600
Serpentina exterior	Cantidad de filas		4	4

	Espacio entre aletas	mm	1.6	1.5
		pulg	1/16"	1/16"
	Diámetro de la tubería	mm	7.94	7
		pulg	5/16"	9/32"
	Longitud de la serpentina x altura	mm	2650x1100	2650x1512
		pulg	104.3x43.3	104.3x59.5
Ventilador exterior	Cantidad de circuitos		11+12	12+12
	Tipo		Hélice	Hélice
	Cantidad		2	2
	Diámetro (ancho)	mm	750	750
		pulg	29.5	29.5
	Tipo de accionamiento		Directo	Directo
	Cantidad de motores		2	2
	Modelo del motor		YS1500-6	YS1500-6
	Salida del motor	kW	1.5x2	1.5x2
Rpm del motor	r/min	910	910	
Nivel de presión de ruido exterior		dB (A)	74.2	75.4
Refrigerante	Tipo		R410A	R410A
	Volumen del refrigerante	Kg.	8.8x2	9.4x2
	Control del refrigerante		Capilar	Capilar
Controlador Estandar			KJR-12B	KJR-12B
Temperatura de operación		°C	17~30	17~30
Temperatura ambiente exterior	Enfriamiento	°C	18~52	18~52
	Calentamiento	°C	-10~24	-10~24
Dimensiones	Neto (An x Al x Prof)	mm	2753x1245x2157	2753x1674x2157
	Embalaje (An x Al x Prof)	mm	2760x1280x2175	2755x1690x2180
Peso	Peso neto	Kg (lbs)	940 (2072.3)	1130 (2491.2)
	Peso bruto	Kg (lbs)	955 (2105.4)	1140 (2513.2)
Filtro	Tipo		Nylon	Nylon
	Cantidad	Piezas	3	3
	Tamaño (An x Al x Prof)	mm	640x1008x12.5	1492x640x12.5

NOTA

Los datos se basan en las siguientes condiciones:

Enfriamiento

(1) Temperatura interior: 26.7°C (80°F) DB / 19.4°C (67°F) WB; - Temperatura Exterior: 35°C (95°F) DB.

(2) Temperatura interior: 26.7°C (80°F) DB / 19.4°C (67°F) WB; - Temperatura Exterior: 46°C (114°F) DB.

Calentamiento y entrada de energía

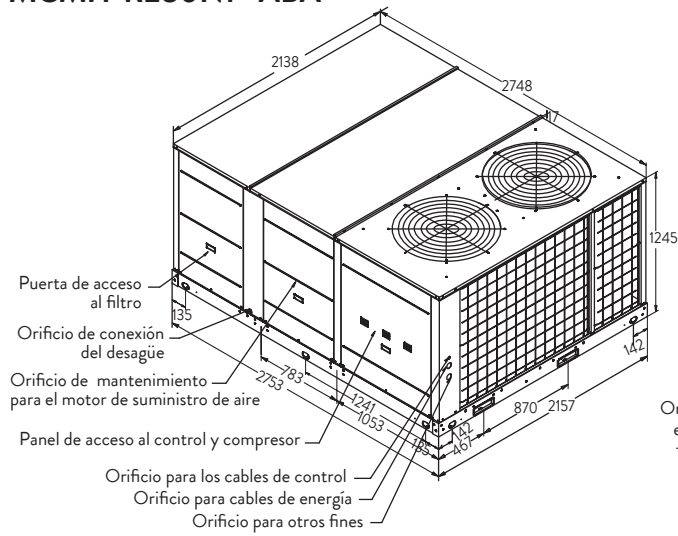
Temperatura interior: 20°C (68°F) DB / 15°C (59°F) WB- Temperatura Exterior: 7°C (44.6°F) DB / 6°C (42.8°F) DB.

Datos eléctricos

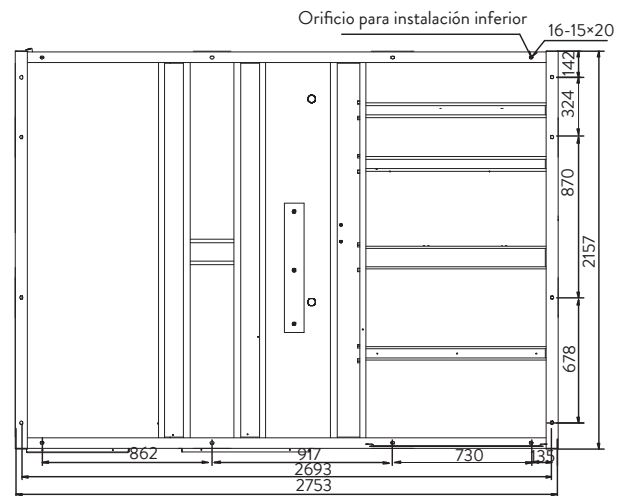
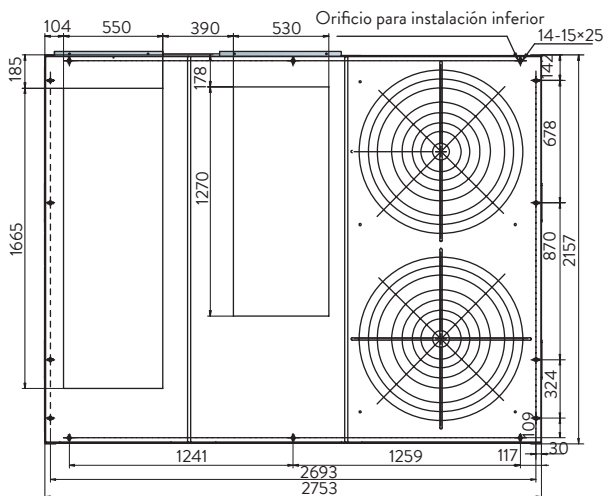
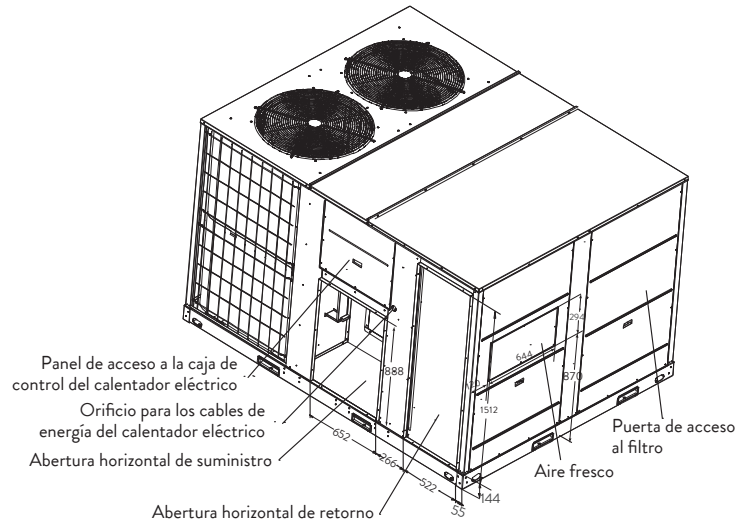
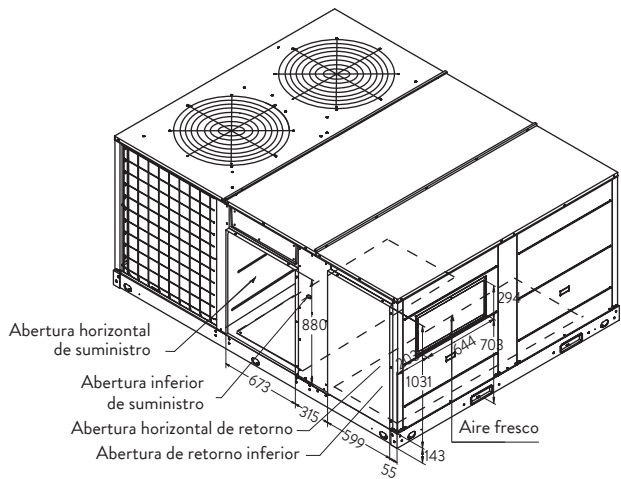
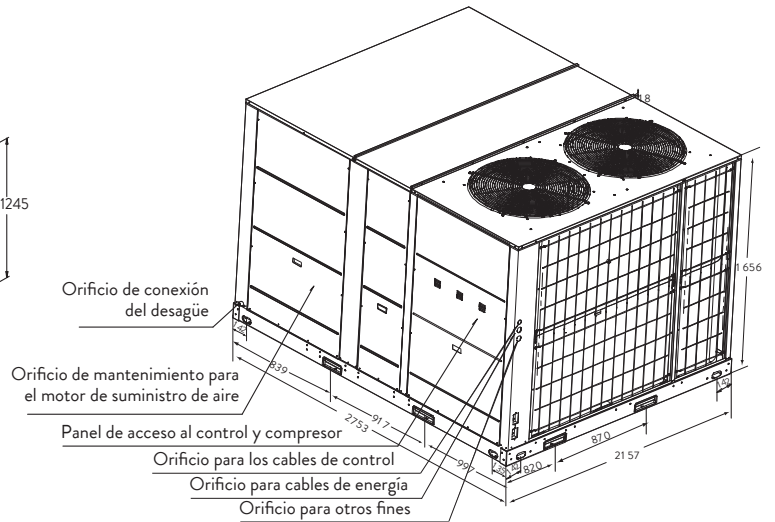
Temperatura interior: 32°C (90°F) DB / 24°C (74°F) WB - Temperatura Exterior: 52°C (125°F)

PLANOS DE DIMENSIONES

MCMH-R280N1--ABA

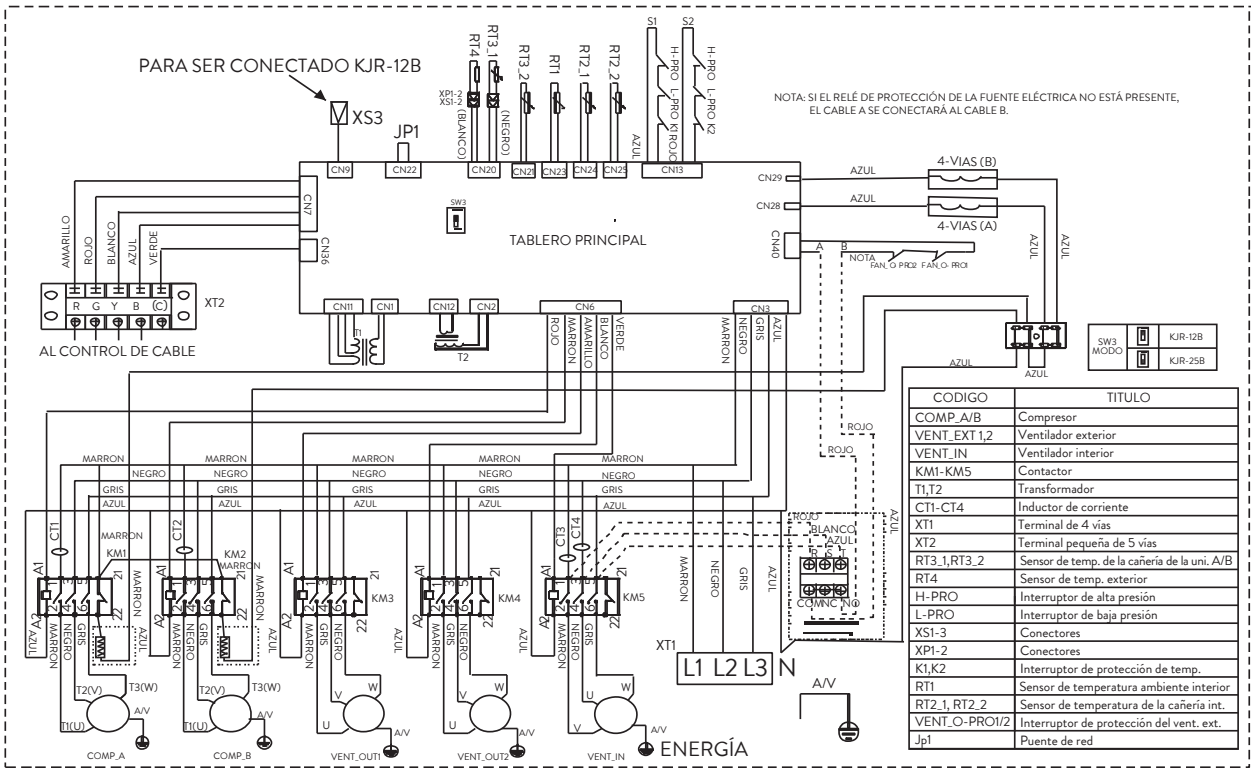


MCMH-R370N1--ACA

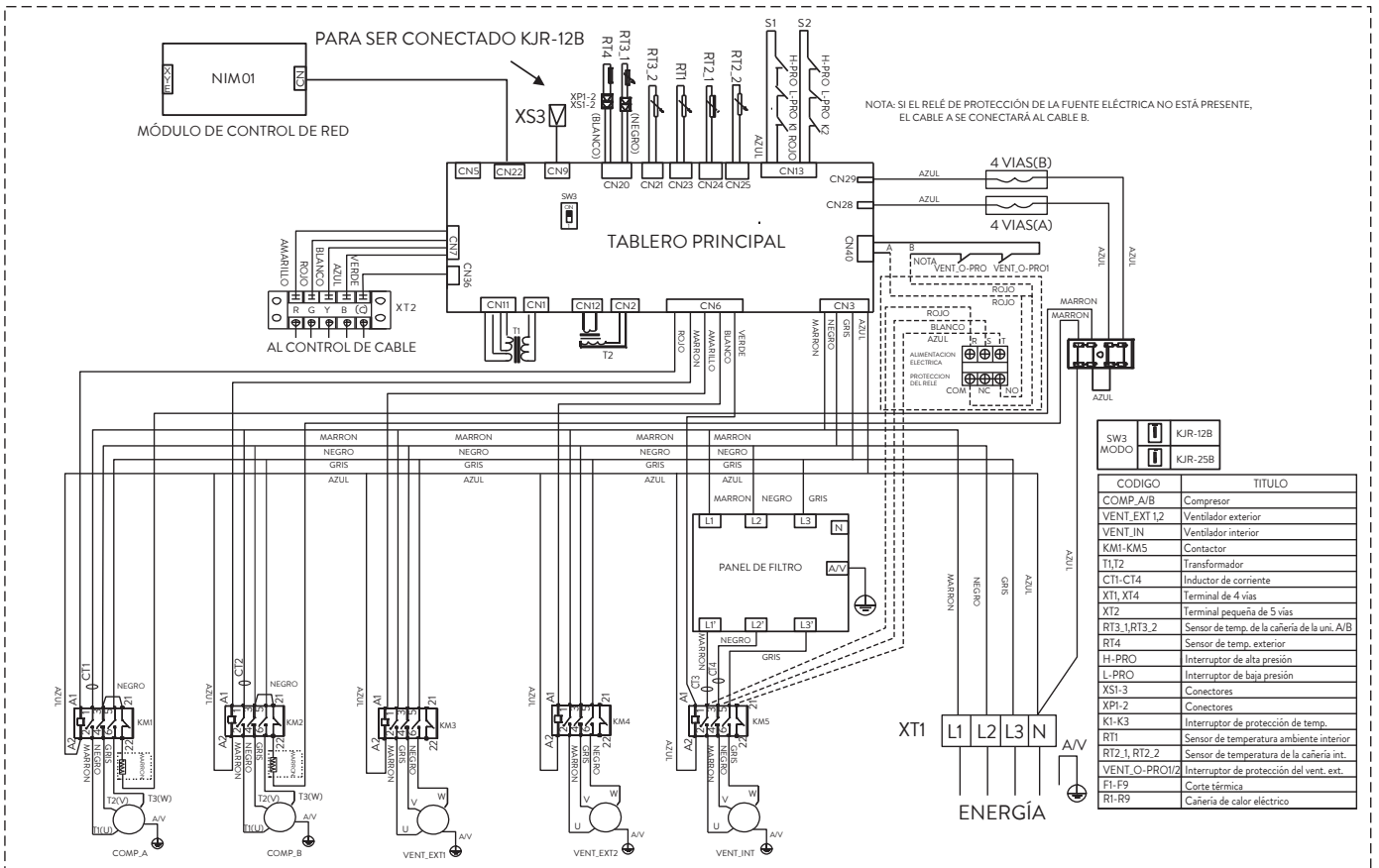


DIAGRAMAS DEL CABLEADO

MCMH-R280N1--ABA



MCMH-R370N1--ACA



DATOS DE DESEMPEÑO

Capacidad Enfriamiento 23 TR Nominal - MCMH-R280N1--ABA

Flujo de Aire CFM		6800				7600				8400				9200						
Temperatura Ambiente	Ent (DB)	(°C)	24	26	30	32	24	26	30	32	24	26	30	32	24	26	30	32		
	29	TC	209.7	212.3	222.1	234.9	215.6	220.3	230.0	242.9	218.0	223.7	238.2	249.4	227.0	230.0	243.0	252.6		
167.3			199.5	215.2	227.7	176.9	212.3	222.9	235.4	186.7	216.8	230.8	241.7	194.8	222.9	235.6	244.9			
SC		235.7	238.7	241.4	244.8	242.9	244.7	246.1	247.8	246.0	247.9	249.4	251.3	247.9	249.4	252.6	254.3			
		131.9	162.4	191.5	222.1	138.1	168.9	201.1	231.7	140.5	173.8	207.6	241.4	143.8	178.7	214.0	249.4			
TC		249.4	254.3	257.5	260.8	252.3	255.9	260.8	263.8	255.6	259.1	262.2	265.5	259.1	263.4	266.6	269.9			
		89.0	121.5	148.1	173.8	90.8	124.4	151.6	176.7	92.6	125.6	154.3	183.4	94.2	127.0	156.3	188.6			
35		TC	196.2	201.1	210.9	225.3	198.8	207.6	220.5	233.3	206.0	210.9	227.0	239.8	210.9	218.8	233.3	244.7		
			159.2	191.5	204.3	218.4	168.9	199.1	211.4	223.7	178.7	204.3	219.9	232.4	186.7	212.1	226.1	237.1		
		SC	220.5	223.7	227.0	231.7	230.0	233.6	234.9	236.5	238.2	240.0	241.6	242.9	239.0	242.2	244.3	247.1		
			125.6	156.1	186.7	217.2	131.1	164.1	196.4	230.0	136.4	169.1	206.0	239.8	140.3	177.1	214.0	227.1		
		TC	243.0	246.1	249.2	252.6	244.8	247.6	251.5	255.9	247.1	250.4	253.6	255.2	252.0	256.9	260.1	263.4		
			84.8	116.6	145.2	172.2	86.7	120.8	149.3	178.7	88.5	123.0	153.0	183.4	90.3	125.1	156.1	188.3		
40	TC	182.1	187.0	196.7	213.0	188.6	193.5	209.7	219.5	191.9	200.0	217.9	232.5	196.7	208.1	224.4	237.4			
		151.6	181.2	190.6	206.4	162.6	187.5	203.2	212.7	172.4	193.8	211.1	225.3	178.7	201.7	217.4	230.0			
	SC	209.7	213.0	217.9	219.5	211.4	216.2	222.7	226.0	222.7	226.0	229.2	232.5	227.6	230.9	234.1	237.4			
		118.6	149.6	180.3	212.5	137.6	157.7	191.5	202.7	129.1	165.7	201.1	232.5	134.0	172.2	210.9	227.4			
	TC	239.0	240.6	242.2	243.9	242.2	43.9	245.5	248.7	245.5	247.1	248.7	250.4	247.1	248.7	250.4	253.6			
		80.2	111.4	141.2	169.1	82.2	115.6	146.2	177.1	83.8	119.5	150.3	181.8	85.6	121.2	154.2	190.2			
46	TC	165.9	172.4	188.6	204.9	170.7	180.5	196.7	213.0	175.6	187.0	204.9	221.1	180.5	193.5	211.4	226.0			
		144.9	167.0	182.8	198.5	154.3	174.9	190.6	206.4	162.6	181.2	198.5	214.3	174.5	187.5	204.8	219.0			
	SC	196.7	200.0	201.6	204.9	198.4	203.2	206.5	209.7	209.7	213.0	217.9	221.1	214.6	217.9	221.1	227.7			
		123.6	143.4	174.0	204.9	130.1	152.0	185.4	209.7	136.6	159.4	193.5	221.1	128.2	167.5	206.5	226.0			
	TC	222.7	226.0	229.2	230.9	229.2	232.5	234.1	235.7	234.1	235.7	237.4	239.0	235.7	237.4	239.0	240.6			
		75.7	106.7	137.4	167.5	77.5	112.2	143.1	174.0	81.4	115.5	149.6	183.7	81.4	120.4	152.9	187.0			
51	TC	156.1	162.2	177.6	192.9	160.7	169.9	185.2	200.6	165.3	176.0	192.9	208.2	169.9	182.2	199.0	212.8			
		136.3	157.2	172.0	186.9	145.2	164.6	179.5	194.3	153.0	170.6	186.9	201.8	163.9	176.5	192.9	206.2			
	SC	185.2	188.3	189.8	203.9	186.8	191.4	194.4	197.5	197.5	200.6	205.2	208.2	202.1	205.2	208.2	214.7			
		116.2	134.9	163.8	182.9	122.4	143.1	174.5	193.4	128.5	150.0	182.2	203.9	120.5	157.6	194.4	210.3			
	TC	209.8	212.8	215.9	217.4	215.9	219.0	220.5	222.0	220.5	222.0	223.6	225.1	222.0	223.6	225.1	226.6			
		71.0	100.3	129.3	157.6	72.7	105.5	134.6	163.8	76.4	108.6	140.8	173.0	76.4	113.2	143.8	176.0			

NOTA

1. Todas las capacidades son en bruto y no se ha considerado el calor del ventilador interior. Para obtener la capacidad de enfriamiento NETA restar el calor del ventilador interior.
2. TC= capacidad total (Unidad: 1000Btu/h)
3. SC= capacidad sensible (Unidad: 1000Btu/h)
4. PI= Potencia Entrada (Unidad: Watts)

Capacidad enfriamiento 23 TR Nominal – MCMH-R280N1--ABA

Capacidades netas (kW)-8400 CFM								
Temp. Exterior (°C) 70%RH	Pico de calent. (kW) indicado en el bulbo seco (°C)				Pico de energía total (KW) indicado en el bulbo seco (°C)			
	15	20	24	27	15	20	24	27
-15	39.6	37.2	36.4	35.8	18.4	20.2	21.4	22.6
-12	42.6	40.8	40.0	39.6	18.8	20.6	21.6	23.0
-9	45.2	44.0	43.6	43.6	19.0	20.8	21.8	23.4
-6	47.4	46.0	45.6	45.0	19.2	21.0	22.2	23.8
-3	50.2	49.4	49.0	48.2	19.4	21.2	22.6	24.2
0	54.0	53.2	52.4	51.8	19.6	21.6	23.0	24.4
3	62.2	61.6	60.6	59.8	20.0	22.0	23.4	24.8
7	75.8	75	74.2	73.6	20.8	23.4	24.2	25.6
9	81.4	80.4	79.6	78.8	21.6	24.0	25.4	27.0
12	86.4	89.4	89.0	88.2	22.4	25.0	26.4	28.0
15	93.2	91.8	91.2	90.2	23.0	25.6	27.0	28.6
18	98.8	97.0	96.0	95.2	23.6	26.2	27.8	29.2
21	106.0	103.8	102.4	101.0	24.0	26.6	28.0	29.4
24	112.0	109.0	107.2	106.0	24.6	27.0	29.0	30.0

NOTA

1. Para otros flujos de aire, ver las tablas de factor de corrección de capacidades de calor.
2. Las capacidades de calentamiento y energía están integradas para incluir los efectos de descongelamiento en la zona de escarcha.

Capacidad Enfriamiento 30 TR Nominal - MCMH-R370N1--ACA

Flujo de Aire CFM			10000				12000				13400				14800				
Temperatura Ambiente	Ent (DB)	(°C)	24	26	30	32	24	26	30	32	24	26	30	32	24	26	30	32	
			29	16	TC	317.9	321.9	335.9	355.1	326.4	333.5	347.7	366.7	330.1	338.5	359.5	376.1	343.1	347.8
SC	260.2	307.2			326.9	345.0	274.1	326.2	341.6	353.9	288.4	329.3	349.5	365.5	300.4	338.2	356.4	370.0	
20	TC	356.0		360.4	364.3	369.6	366.5	369.1	371.1	373.8	370.9	373.9	375.9	379.0	373.8	376.0	380.8	383.3	
	SC	208.3		253.1	295.5	340.4	217.2	262.6	309.7	354.5	220.9	269.7	319.1	348.8	225.7	276.9	328.4	360.4	
23	TC	375.9		383.2	387.9	392.8	380.2	385.5	392.6	397.2	385.0	390.3	394.7	399.7	390.2	396.5	401.1	406.1	
	SC	145.5		193.2	232.1	269.8	148.2	197.4	237.2	274.1	150.7	199.2	241.0	250.2	153.1	201.3	243.9	291.5	
35	16	TC		298.2	305.5	319.7	340.9	301.9	342.2	333.6	352.5	312.5	319.8	343.1	362.0	319.7	331.4	352.3	369.2
		SC		248.2	295.6	314.3	335.0	262.5	305.0	328.0	346.4	276.8	314.4	337.1	355.7	288.4	325.8	346.2	362.4
	20	TC		343.9	348.8	353.4	360.5	351.0	358.3	365.2	367.7	369.8	372.6	374.8	377.0	371.0	375.9	378.9	394.7
		SC		199.1	243.8	288.4	333.2	259.2	307.4	330.7	342.2	261.9	278.8	322.8	348.3	271.7	310.2	328.4	371.3
	23	TC		366.7	371.2	375.7	381.0	369.4	373.3	379.0	385.6	372.6	377.4	382.1	384.6	379.8	387.1	391.6	396.6
		SC		139.3	186.0	227.9	267.5	142.2	192.2	233.7	277.0	144.7	195.3	239.3	283.9	147.4	198.4	243.7	291.1
40	16	TC	277.5	284.8	299.0	323.0	287.0	294.3	317.9	332.4	291.8	303.7	329.7	351.4	299.0	315.7	339.4	358.5	
		SC	237.2	277.7	291.3	314.3	253.2	286.7	309.5	323.4	267.5	298.9	324.2	341.0	276.8	310.5	333.4	352.2	
	20	TC	317.9	322.9	329.7	332.4	320.3	327.5	336.9	341.9	336.9	341.8	346.5	351.4	344.0	349.0	353.5	362.4	
		SC	188.8	234.4	279.1	326.5	216.7	246.1	295.5	336.0	204.3	257.9	309.7	345.2	211.4	267.4	324.0	352.8	
	23	TC	360.7	363.3	365.5	368.0	365.5	367.9	370.3	375.2	370.3	372.7	375.0	377.1	372.6	375.1	377.3	382.3	
		SC	132.8	178.5	221.9	262.9	135.5	184.5	229.2	274.7	138.0	190.3	235.2	281.4	140.5	192.8	240.8	293.8	
46	16	TC	263.7	273.3	297.0	321.0	270.9	285.3	309.0	333.0	278.1	283.2	303.4	344.8	285.2	304.3	330.3	351.9	
		SC	227.3	259.7	282.8	306.0	241.0	268.6	291.3	314.3	253.2	267.3	279.9	319.0	252.0	289.8	315.1	336.0	
	20	TC	319.0	323.7	325.9	331.0	321.3	328.6	331.1	338.1	337.9	342.9	349.7	358.2	345.1	349.8	354.6	362.1	
		SC	221.8	250.9	295.4	320.1	231.2	263.4	312.1	316.1	245.7	279.3	319.0	323.1	253.3	311.1	322.4	329.4	
	23	TC	336.9	341.8	346.5	349.1	346.5	351.3	353.5	356.2	353.5	356.1	358.3	360.9	356.0	358.4	360.7	363.4	
		SC	126.0	171.5	216.5	260.6	131.7	179.6	224.8	270.0	134.3	184.5	234.3	284.3	194.3	221.4	238.9	289.2	
51	16	TC	244.1	253.3	276.0	295.9	250.8	264.7	287.4	310.6	257.8	273.8	299.0	322.0	264.6	283.0	308.1	328.8	
		SC	218.8	230.0	252.1	271.3	232.1	261.0	283.2	305.6	243.7	259.9	284.2	314.6	242.6	276.1	300.0	310.1	
	20	TC	287.4	292.1	294.3	299.2	289.7	296.8	301.1	306.0	305.8	310.5	317.2	324.9	312.5	317.3	321.8	332.6	
		SC	175.3	216.8	259.8	283.5	197.3	228.9	275.8	291.2	207.2	239.2	287.2	315.5	195.2	250.6	305.4	327.1	
	23	TC	324.1	328.7	333.2	335.7	333.2	337.9	340.0	342.5	340.0	342.4	344.6	347.1	342.3	344.7	346.9	349.5	
		SC	121.3	165.1	208.3	250.7	123.9	172.9	216.3	260.0	129.5	177.5	225.4	273.7	129.5	184.5	230.0	278.1	

NOTA

1. Todas las capacidades son en bruto y no se ha considerado el calor del ventilador interior. Para obtener la capacidad de enfriamiento NETA restar el calor del ventilador interior.
2. TC= capacidad total (Unidad: 1000Btu/h)
3. SC= capacidad sensible (Unidad: 1000Btu/h)
4. PI= Potencia Entrada (Unidad: Watts)

Capacidad Calentamiento 30 TR Nominal - MCMH-R370N1--ACA

Capacidades netas (kW)-12000 CFM								
Temp. Exterior (°C) 70%RH	Pico de calentamiento neto (kW) indicado en el bulbo seco (°C)				Pico de energía total (KW) indicado en el bulbo seco (°C)			
	15	20	24	27	15	20	24	27
-15	59.4	55.8	54.6	53.8	27.6	30.4	32.2	34
-12	64	61.2	60	59.4	28.2	31	32.4	34.6
-9	67.8	66	65.4	65.4	28.6	31.2	32.8	35.2
-6	71.2	69	68.4	67.6	28.8	31.6	33.4	35.8
-3	75.4	74.2	73.6	72.4	29.2	31.8	34	36.4
0	81	79.8	78.6	77.8	29.4	32.4	34.6	36.6
3	93.4	92.4	91	89.8	30	33	35.2	37.2
7	107.4	105.0	104.8	104.2	31.2	34.8	36.4	38.4
9	122.2	120.6	119.4	118.2	32.4	36	38.2	40.6
12	129.6	134.2	133.6	132.4	33.6	37.6	39.6	42
15	139.8	137.8	136.8	135.4	34.6	38.4	40.6	43
18	148.2	145.6	144	142.8	35.4	39.4	41.8	43.8
21	159	155.8	153.6	151.6	36	40	42	44.2
24	168	163.6	160.8	159	37	40.6	43.6	45

NOTA

1. Para otros flujos de aire, ver las tablas de factor de corrección de capacidades de calor.
2. Las capacidades de calentamiento y energía están integradas para incluir los efectos de descongelamiento en la zona de escarcha.

DATOS ELÉCTRICOS

Modelo	Suministro de energía			Compresor (c/u)				Motor del ventilador del evaporador (c/u)			Motor del ventilador del evaporador(c/u)		
	MCA(A)	TOCA(A)	MFA(A)	RLA(A)	LRA(A)	IP(kW)	Cant.	FLA(A)	IP(kW)	Cant.	FLA(A)	IP(kW)	Cant.
MCMH-R280N1--ABA	71.8	82.5	115	21.4	147.0	10.9	2	11.8	5.1	1	3.3	1.7	2
MCMH-R370N1--ACA	90.9	104.7	150.0	27.6	197.0	13.7	2	15.4	5.9	1	3.3	1.7	2

MCA: Amperaje Mínimo de corriente (A)

MFA: Amperaje Maximo de fusible(A)

LRA: Amperaje de rotor bloqueado (A)

TOCA: Amperaje total de sobre-corriente (A)

RLA: Corriente nominal (A)

IP: entrada (kW)

FLA: Amperaje completo de carga (A)

GRÁFICO DE PARÁMETROS Y PRESIÓN PARA EL VOLUMEN DE AIRE

Modelo 23 Tons Nominal

Tabla de parámetros para el volumen de aire de la unidad interior

Presión estática (Pa)	25	50	75	100	125	150	200	250	300
Corriente de aire (CFM)	9296	8782	8452	8289	8179	7826	7388	6955	6555
Potencia de freno (kW)	5.86	5.73	5.59	5.44	5.50	5.27	4.98	4.66	4.32
Velocidad del ventilador (rpm)	818	819	819	820	820	821	822	823	825

Diagrama de curva de la presión estática, volumen de flujo de aire

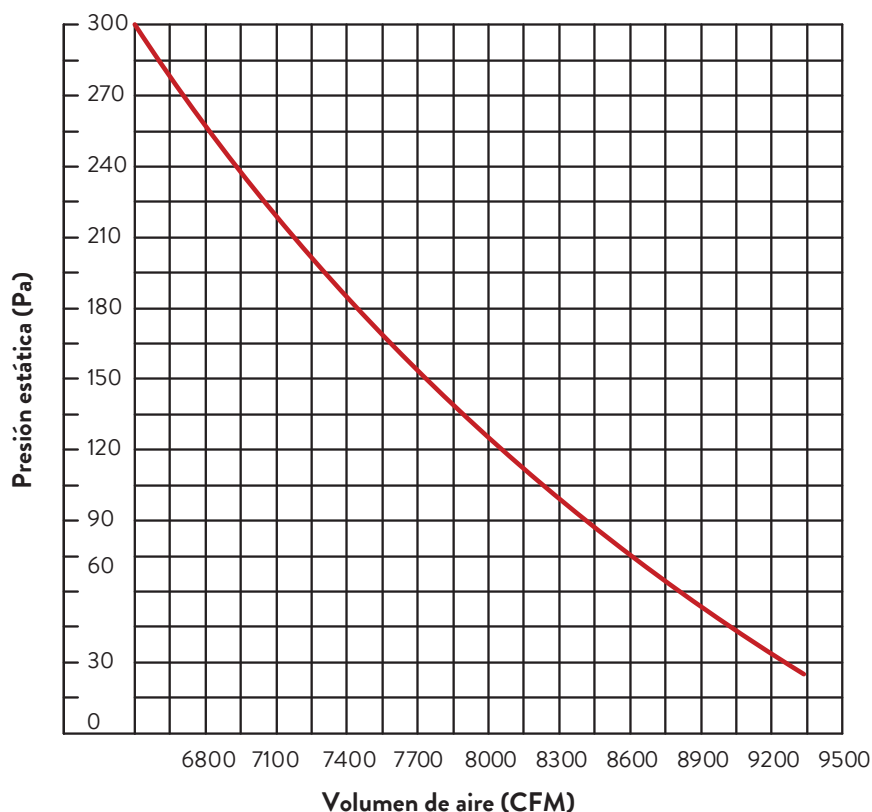


Tabla de parámetros para el volumen de aire de la unidad exterior

Modelo	Presión estática (Pa)	Corriente de aire (CFM)	Potencia de freno (kW)	Velocidad del ventilador (rpm)
23 Ton Nominal	0	14000	1.3×2	940
	10	13500	1.4×2	938
	20	13100	1.5×2	930

Modelo 30 Tons Nominal

Tabla de parámetros para el volumen de aire de la unidad interior

Presión estática (Pa)	150	175	200	225	250	275	300	325	350
Corriente de aire (CFM)	14664	14464	14119	13743	13230	12729	12365	11957	11489
Potencia de freno (kW)	8.91	8.59	8.30	8.01	7.71	7.40	7.07	6.74	6.39
Velocidad del ventilador (rpm)	775	775	776	777	778	779	780	782	782

Diagrama de curva de la presión estática, volumen de flujo de aire

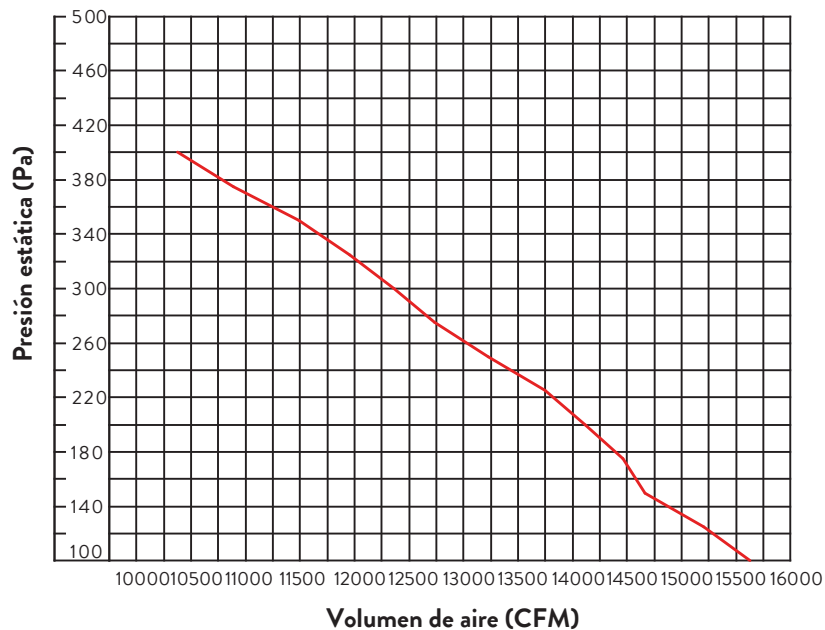
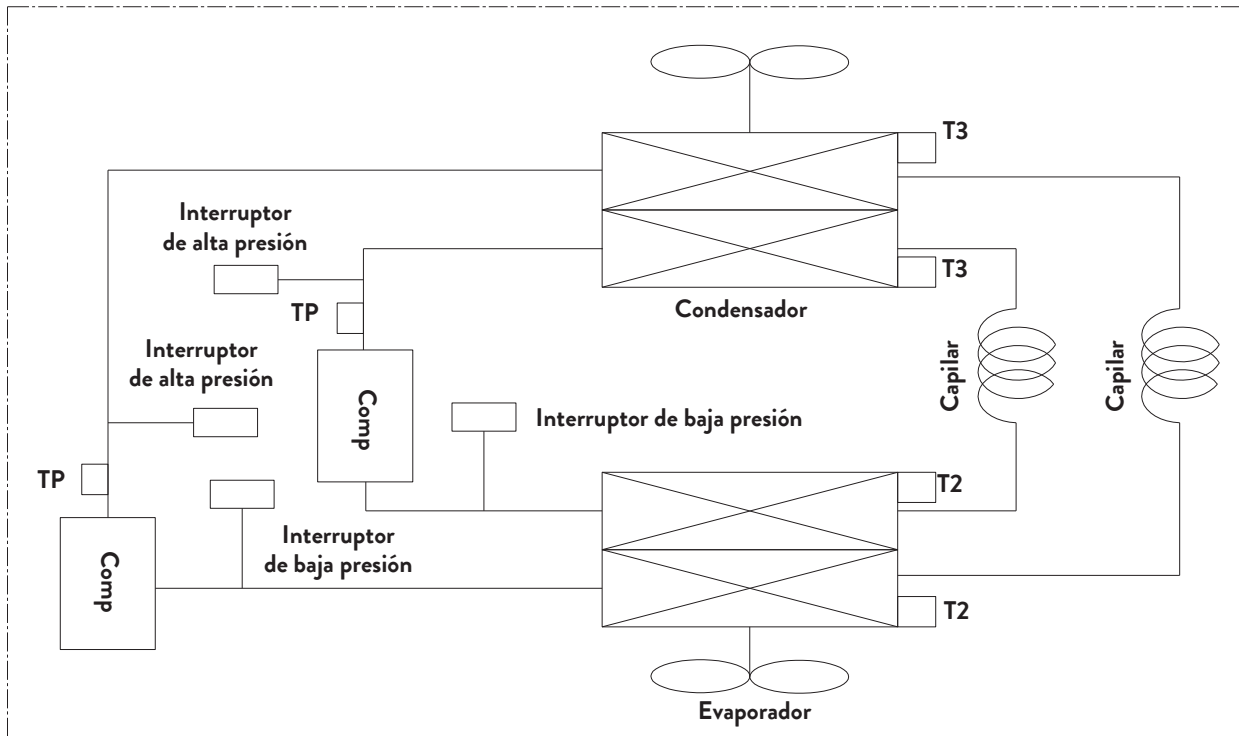


Tabla de parámetros para el volumen de aire de la unidad exterior

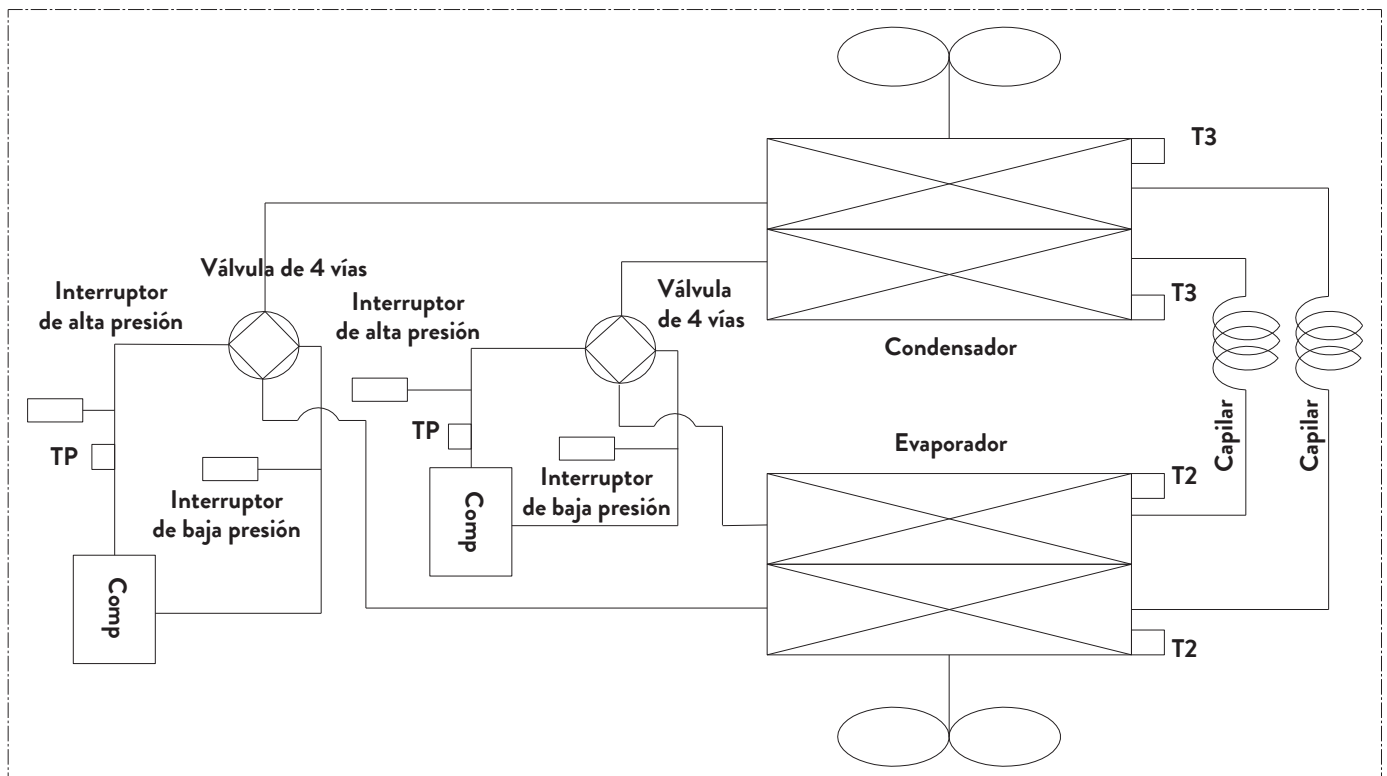
Modelo	Presión estática (Pa)	Corriente de aire (CFM)	Potencia de freno (kW)	Velocidad del ventilador (rpm)
30 Ton Nominal	0	14000	1.3×2	940
	10	13500	1.4×2	938
	20	13100	1.5×2	930

DIAGRAMA DEL CICLO DEL REFRIGERANTE

Enfriamiento, Enfriamiento + tipo EAH



Tipo Enfriamiento y Calentamiento



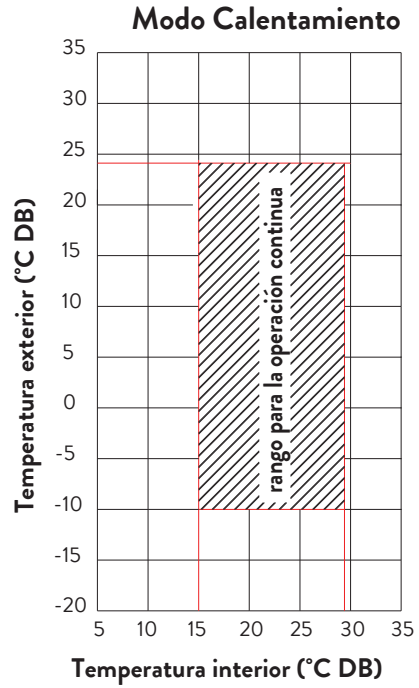
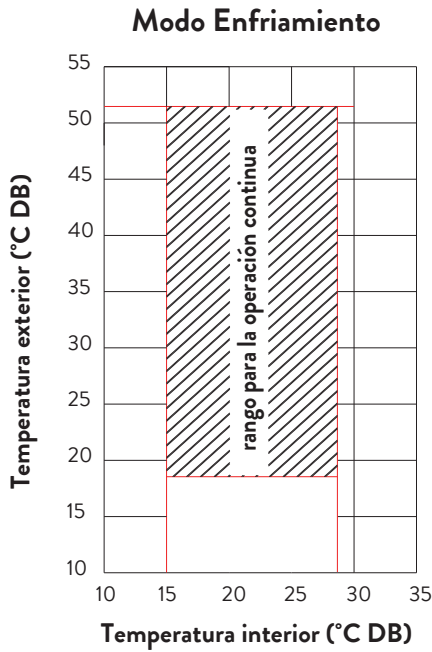
TP: Sensor de temperatura de descarga del compresor en el sistema.

T2: Sensor de temperatura de la serpentina interior en el sistema.

T3: Sensor de temperatura de la serpentina exterior en el sistema.

LÍMITE DE OPERACIÓN

Enfriamiento y calefacción



Modelo	Temperatura	Temperatura exterior	Temperatura interior
Modo enfriamiento		18°C~52°C	17°C~30°C

Modelo	Temperatura	Temperatura exterior	Temperatura interior
Modo calentamiento		-10°C~24°C	17°C~30°C

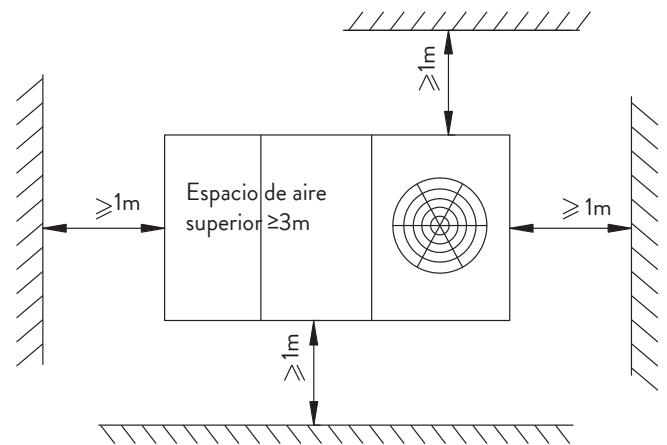
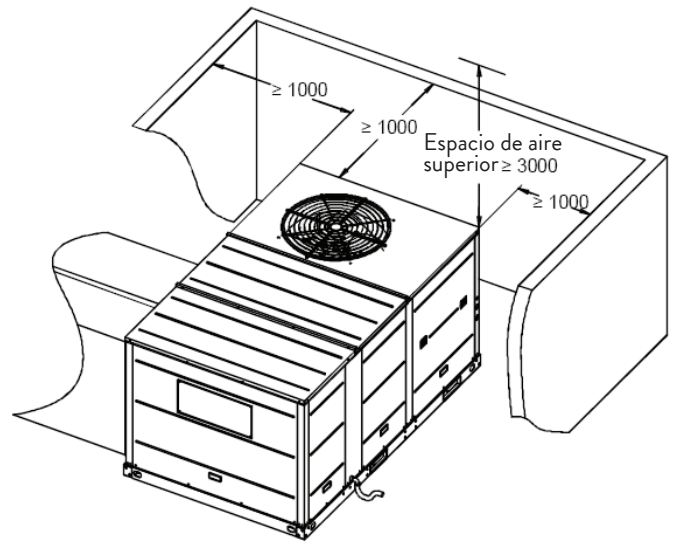
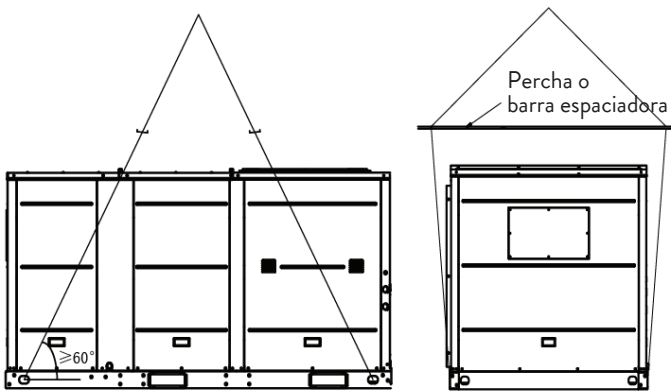
NOTA

La humedad relativa del ambiente es menor a 80%. Si la unidad opera por encima de este valor, la superficie de la unidad puede atraer con condensación.

INSTALACIÓN

Elevación

Los cables de elevación deben tener la capacidad adecuada para resistir 3 veces el peso de la unidad. Antes de levantarla, por favor verifique y asegúrese que los ganchos están sostenidos firmemente a la unidad y los ángulos de elevación sean menores a 60° . Se deberá utilizar paños o cartón como contacto entre la unidad y los cables de elevación. Los cables de elevación estarán enroscados al gancho para evitar que los cables se resbalen debido el peso desbalanceado. Durante la elevación, está prohibido permanecer debajo de la unidad.



Espacio para el mantenimiento

1. El espacio recomendado para las instalaciones de una unidad se ilustran en la siguiente figura. Estos requerimientos mínimos no son solo una consideración importante al decidir la ubicación de la unidad, sino también son esenciales para garantizar un adecuado mantenimiento, capacidad máxima y eficiencia operativa pico.
2. Cualquier reducción en el espacio de la unidad indicada en estas ilustraciones puede originar una inanición de la serpentina del condensador, inanición de la serpentina del condensador o la re-circulación de aire cálido del condensador.

Unidades de techo

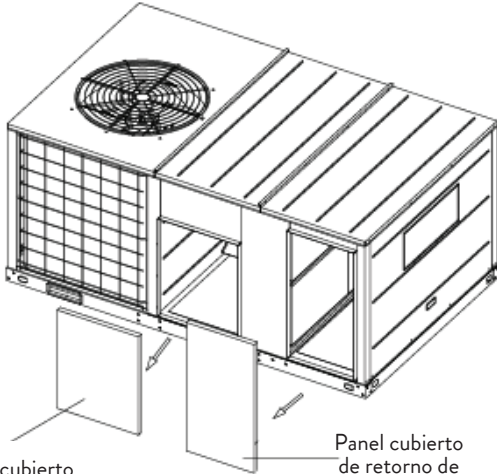
Para las aplicaciones en el techo se deben utilizar una estructura y conductos fabricados, de acuerdo al siguiente procedimiento:

1. La estructura se debe abulonar o soldar al techo. Se requiere tapajuntas.
2. El orificio del techo debe estar listo antes de la instalación de la unidad.
3. Asegurar los conductos al techo.
4. Colocar la unidad sobre la estructura o el borde del techo.
5. Asegurar la unidad a la estructura o borde del techo.
6. Aislar todo el todo el trazado de conductos exteriores de la estructura con por lo menos (2) pulgadas

de aislación y luego impermeabilizar. Deberá existir un sello impermeable en el lugar de entrada del conducto y la estructura.

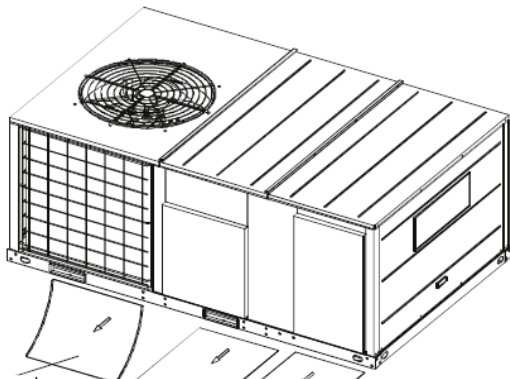
7. Complete la instalación de acuerdo a las instrucciones.

Instalación típica de techo con estructura



Panel cubierto de suministro de aire horizontal

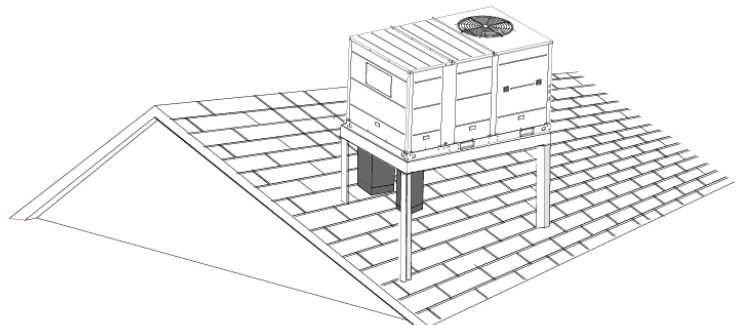
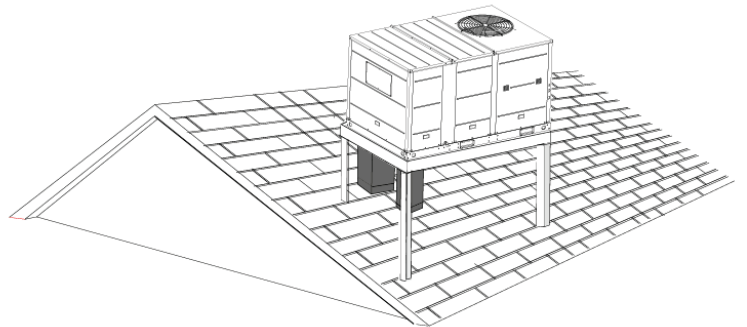
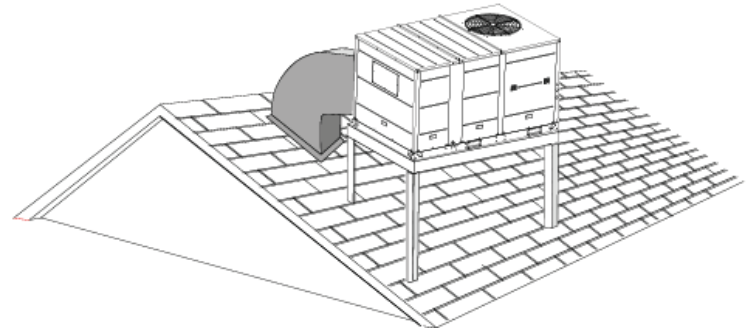
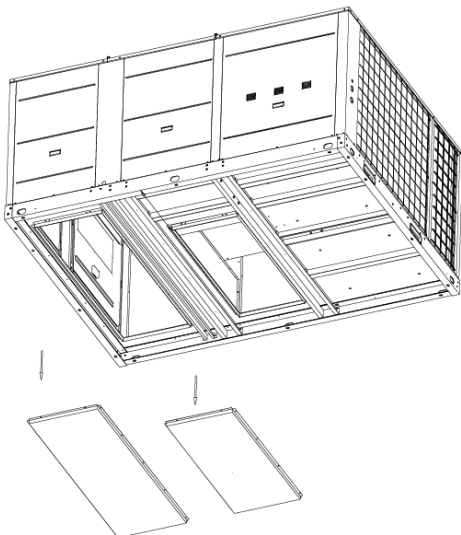
Panel cubierto de retorno de aire horizontal



Deflector de aire horizontal

Cubierta del orificio de suministro de aire lateral hacia abajo

Cubierta del orificio de retorno de aire lateral hacia abajo.



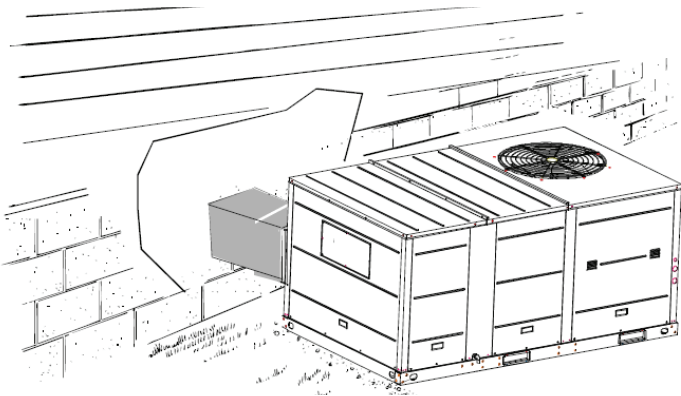
A nivel del piso - Unidades horizontales

Para las instalaciones a nivel del piso la unidad se debe colocar sobre una pad del mismo tamaño o mayor al tamaño de la unidad. La pad no debe estar en contacto con la estructura. Asegúrese que la porción exterior de los conductos de aire de suministro y retorno son los más cortos posibles.

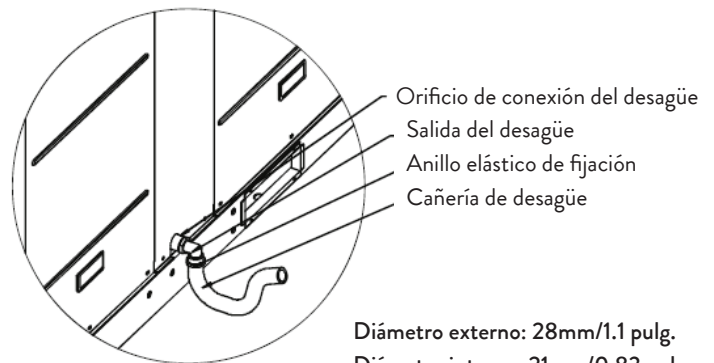
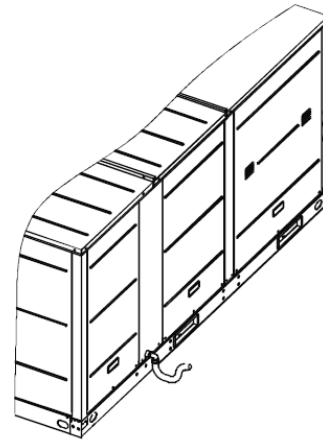
La instalación se realiza de acuerdo al siguiente procedimiento:

- 1) Coloque la unidad sobre la pad.
- 2) Coloque los conductos de aire de retorno y suministro a la unidad.
- 3) Aisle todo el trazado exterior de conductos de la estructura con por lo menos 2 pulgadas de aislación e impermeabilización. Deberá existir un sellado impermeable en el lugar donde los conductos ingresan a la estructura.
- 4) Complete la instalación de acuerdo a las instrucciones.

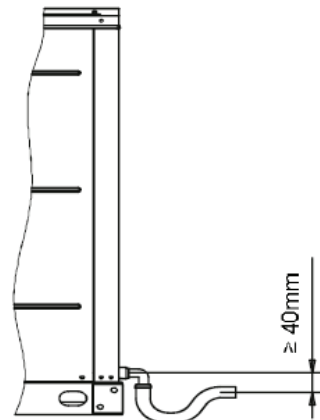
Instalación típica sobre nivel del piso



Instalación de la cañería de desagüe del condensador



Diámetro externo: 28mm/1.1 pulg.
Diámetro interno: 21mm/0.83 pulg.



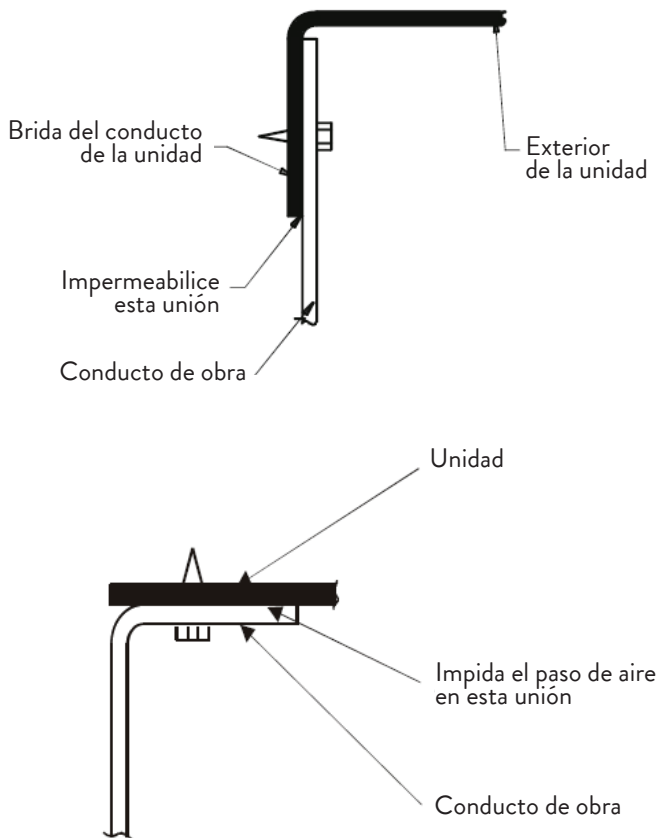
Trazado de conductos

1. Conectar el trazado de conductos horizontales a la unidad

- 1) Todo el trazado de conductos del acondicionador de aire deben contar con aislación para reducir las pérdidas de calor y frío del conducto. Utilizar un mínimo de dos (2) pulgadas de aislación con una barrera de vapor. El trazado de conductos exterior debe ser impermeable entre la unidad y el edificio.
- 2) Cuando conecte el trazado de conductos a la unidad horizontal, realice una conexión hermética flexible para evitar la transmisión de ruido desde la unidad a los conductos. La conexión flexible debe ser interior y hecha de lona pesada.

NOTA

No coloque la lona tirante entre los conductos sólidos.



2. Conecte el trazado de conductos con flujo descendente al borde del techo

Las bridas de aire de suministro y retorno se suministran en el borde del techo para una fácil instalación del conducto. Todo el trazado de los conductos se debe conectar al borde antes de que la unidad se coloque en el lugar.

Siga estas pautas para la realización del trazado de conductos:

- 1) Las conexiones a la unidad se deben realizar con juntas de lona de tres pulgadas para reducir el ruido de aire y la resistencia.
- 2) Se recomiendan codos con guías de flujo o bifurcaciones para reducir el ruido de aire y la resistencia.
- 3) El primer codo en el trazado de conductos que abandona la unidad deberá estar a no menos de 2 pies de la unidad para reducir el ruido y la resistencia.

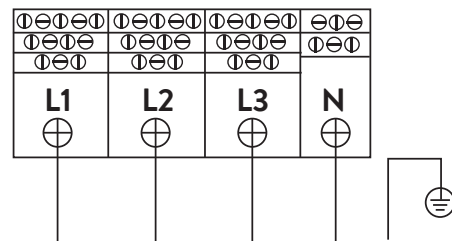
Suministro de cableado

Cableado del terreno

Las unidades tienen cables interiores de fábrica de acuerdo a la tecnología eléctrica aceptada.

Cableado del terreno requerido

El cableado de energía principal al cableado de control de la unidad entre el centro de control y la unidad, y el cableado a tierra se requieren en el terreno.



Componentes requeridos

Se requieren los siguientes componentes: Llave de corte a pié de equipo, protección termomagnética y conexión a tierra mecánica suministrado en campo.

Selección del tamaño de los cables y el fusible para la fuente principal de energía.

El tamaño del cable y el fusible se deberán seleccionar de acuerdo con el estándar nacional, teniendo en cuenta que la corriente máxima diseñada será el total de la corriente máxima del compresor, corriente del motor del ventilador del condensador y la corriente del motor del ventilador del evaporador (remítase a los “datos eléctricos”).

Tamaño del cable entre el termostato de la sala y la unidad.

El tamaño del cable entre el termostato de la sala y la unidad deberá estar determinado de acuerdo a la siguiente tabla, porque la fuente de energía de 24V se aplica al circuito de control.

	Longitud del cableado entre el termostato de la sala y la unidad (unidireccional)				
	10m	15m	20m	30m	40m
Tamaño mínimo del cable (mm ²)	0.5	0.5	0.75	0.75	1.0

CONTROL REMOTO CON CABLE

Control por cable estándar: KJR-12B/DP (T)-E



PRECAUCIONES DE SEGURIDAD

Los siguientes contenidos se establecen en el producto y en el manual de operación, incluyendo el uso, las precauciones para evitar personas lastimadas y pérdida de la propiedad y los métodos de uso del producto de forma correcta y segura. Luego de entender completamente el siguiente contenido (identificadores e íconos), lea las precauciones y cumpla las siguientes reglas.

Descripción del indicador

Identificador	Significado
PRECAUCIÓN	Significa que el manejo innapropiado puede provocar muerte y daños severos.
CUIDADO	Significa que el manejo innapropiado puede provocar lesiones o pérdida de la propiedad.
NOTA	
<ol style="list-style-type: none"> 1. “Daño” significa lesiones, quemaduras, descarga eléctrica que requieren un tratamiento prolongado pero no la hospitalización. 2. “Pérdida de la propiedad” significa daños a la propiedad y materiales. 	

Descripción de iconos

Icono	Significado
	Significa “prohibido”. El asunto prohibido se indica con este símbolo o con imágenes o caracteres a un lado.
	Significa que el manejo innapropiado puede provocar muerte y daños severos.

Advertencia

 ADVERTENCIA	Instalación delegada	Por favor encomiende a un profesional o distribuidor la instalación de la unidad. Estos profesionales deberán contar con el conocimiento necesario. La instalación incorrecta realizada solo por el usuario sin permiso puede provocar incendio, descarga eléctrica, daño a las personas o pérdida de agua.
	Prohibido	No utilice aerosol inflamable directamente en el control por cable, de lo contrario se puede originar un incendio.
 ADVERTENCIA DE USO	Prohibido	No opere la unidad con las manos húmedas o permita que el agua ingrese al control por cable, de lo contrario se puede originar una descarga eléctrica.

Condiciones de uso

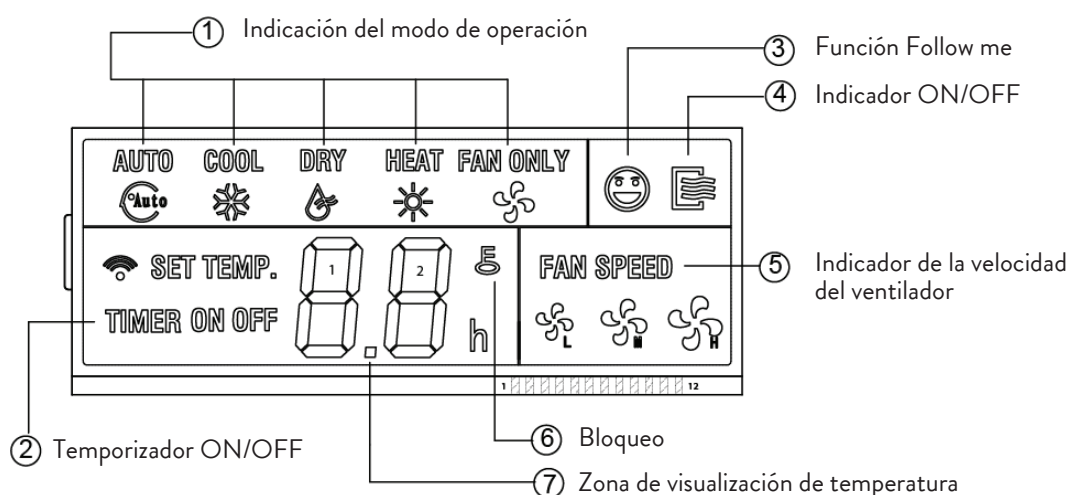
1. Suministro de energía: 5V CD.
2. Temperatura de operación: -15°C-+43°C
3. Humedad de operación: 40% - 90%, HR.
2. Botón de ajuste del modo acción.
3. Visor LCD.
4. Temporizador para tiempo de descanso.

RESUMEN DE LAS FUNCIONES

Función principal

1. Conectar la unidad interior por los terminales A, B, C, D.

NOMBRE Y FUNCIÓN DE LOS INDICADORES EN EL CONTROL



1. Indicación del modo de operación

Al presionar el botón “MODO”, se puede seleccionar en círculo el siguiente modo: Auto Enfriamiento → Deshumidificación → Calentamiento → Solo ventilador → Auto. Para el modo solo enfriamiento, se omite el modo calentamiento.

2. Temporizador

Cuando se fija el ajuste en tiempo On, o se fija solo en tiempo On, se enciende “ON”.

Cuando se fija el ajuste en tiempo Off, o se fija solo en tiempo Off, se enciende “OFF”. Si ambos temporizadores se fijan en “On” y ”Off” se encienden tanto “ON” como ”OFF”.

3. Función Follow me

Existe un sensor de temperatura dentro del control por cable, que luego de fijar la temperatura, compara las dos temperaturas y el espacio del control por cable será el mismo que la temperatura de ajuste. Esta disponible en los modos auto, enfriamiento y calentamiento.

4. Indicación ON/OFF

Cuando está encendida la unidad se muestra el ícono, de lo contrario desaparece.

5. Indicación de la velocidad del ventilador

Existen cuatro modos de ventilador: bajo, medio, alto y auto. Para algunos modelos, no existe el ventilador medio y este modo de visualiza como velocidad alta. La función no está disponible para las unidades compactas de techo.

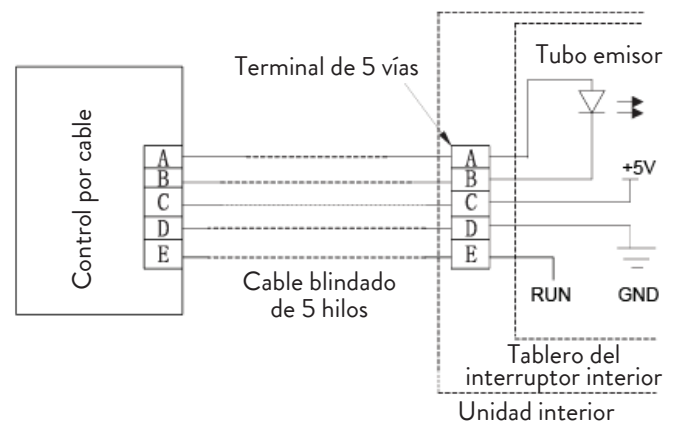
6. Bloqueo

Cuando se presiona el botón “BLOQUEO”, aparece el ícono y otras funciones están desactivadas, presione de nuevo y el ícono desaparecerá.

7. Zona de visualización de temperatura

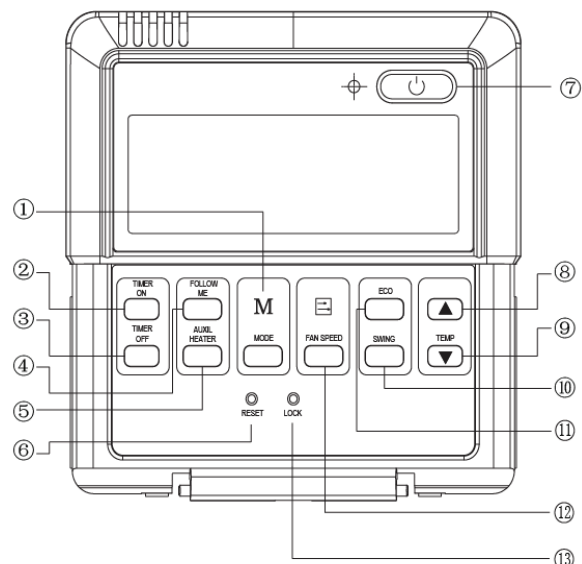
Generalmente se muestra la temperatura de ajuste, y se puede ajustar presionando el botón de ajuste de temperatura y . Pero en el modo ventilador no existe el display.

MÉTODO DE INSTALACIÓN



Cuando se necesite un control por cable, se deberá agregar un terminal pequeño de 5 vías, fijar un emisor infrarrojo con una pistola de agua cerca al receptor en el tablero central. Conectar el ánodo y cátodo a A y B, y +5V, GND, RUN, a C, D, E en el tablero central.

NOMBRE Y OPERACIÓN DEL BOTÓN DEL CONTROL POR CABLE



- | | |
|----------------------------------|-------------------------------------|
| ① Botón de modo | ⑦ Botón ON/OFF |
| ② Botón de temporizador ON | ⑧ Botón de ajuste |
| ③ Botón de temporizador OFF | ⑨ Botón de ajuste |
| ④ Botón follow me | ⑩ Botón de oscilación |
| ⑤ Botón del calentador eléctrico | ⑪ Botón de economía |
| ⑥ Botón de reinicio | ⑫ Botón de velocidad del ventilador |
| | ⑬ Botón de bloqueo |

1. Botón de modo

Cuando presione el botón, el modo de operación cambia a la siguiente frecuencia:



NOTA

Para el modelo solo enfriamiento, se omite el modo calentamiento.

2. Botón del temporizador On

Presione este botón y se activará al función temporizador On. Luego por cada vez que presione, la hora aumentará 0.5h, luego 10h, 1h de aumento luego de cada presión. Si Ud. cancela esta función, solamente fije en "0.0".

3. Botón del temporizador Off

Presione este botón y se activará al función temporizador Off. Luego por cada vez que presione, la hora aumentará 0.5h, luego 10h, 1h de aumento luego de cada presión. Si Ud. cancela esta función, solamente fije en "0.0".

4. Botón follow me

Si la unidad esta funcionando bajo el modo frío, calor y automático, y se presiona este botón, se activará la función follow me. Presione nuevamente y esta función se desactivará.

5. Botón del calentador eléctrico

Si Ud. presiona este botón en el modo calor, la función del calentador eléctrico quedará desactivada.

6. Botón de reinicio (oculto)

Utilice un palito de 1 mm para presionar el pequeño orificio, luego se cancelará el ajuste actual. El controlador por cable volverá al estado original.

7. Botón ON/OFF

Cuando la unidad esté en OFF, presione este botón y se encenderá el indicador. El controlador por cable se encenderá y enviará la información de ajuste al PCB

interior. Cuando este encendido presione este botón y el indicador estará en Off y enviará instrucciones. Si se ha fijado el temporizador en On u Off, se cancelará este ajuste y luego enviará instrucciones para detener el aparato.

8. Botón de ajuste

La temperatura interior se fija hacia arriba. Si presiona y sostiene aumentará 1° por 0.5 segundos.

9. Botón de ajuste

La temperatura interior se fija hacia abajo. Si presiona y sostiene disminuirá 1° por 0.5 segundos.

10. Botón de oscilación

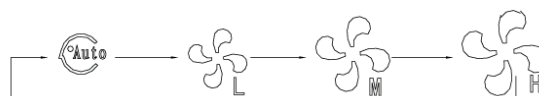
Primero presione la función de inicio de la oscilación. En la segunda presión la oscilación se detendrá (combine con algún modelo la función de oscilación).

11. Botón de operación económica

Al presionar este botón, la unidad interior operará bajo la función economía. Si presiona de nuevo desactiva este modo (esta función puede no ser efectiva para algunos modelos).

12. Botón de velocidad del motor

Presione este botón consecutivamente y la velocidad del ventilador girará de la siguiente manera:



13. Botón de bloqueo (oculto)

Cuando Ud. presiona el botón de BLOQUEO, todos los ajustes vigentes se bloquearán y el control por cable no aceptará operación alguna excepto la del botón de BLOQUEO. Utilice el modo bloqueo para evitar cambiar ajustes accidentalmente o jugando. Presione el botón BLOQUEO de nuevo cuando Ud. quiera cancelar el modo BLOQUEO.

MÉTODO DE USO

Operación automática

Conecte la energía, se ilumina la luz de operación interior.

1. Presione el botón de “MODO”, seleccione “AUTO”;
2. Presione el botón “ ” y “ ”, fije la temperatura que desea, generalmente es entre 17°C y 30°C.
3. Presione el botón “ON/OFF”, se enciende la luz de operación, el acondicionador de aire funciona en modo automático, el ventilador interior está en automático y no se puede cambiar. AUTO se despliega en LCD. Presione de nuevo el botón “ON/OFF” para detener.
4. La operación de economía es válida en el modo auto.

Enfriamiento/Calentamiento/Operación modo ventilador

1. Presione el botón de “MODO”, seleccione “ENFRIAMIENTO”, “CALENTAMIENTO” o modo “SOLO VENTILADOR”.
2. Presione el botón de ajuste de temperatura para seleccionar la temperatura de ajuste.
3. Presione el botón “VELOCIDAD DEL VENTILADOR” para seleccionar alto/medio/bajo/auto.
4. Presione el botón “ON/OFF”, se enciende la luz de operación de la unidad interior, el acondicionador de aire funciona en modo seleccionado. Presione de nuevo el botón “ON/OFF” para detener.

NOTA

Al funcionar en modo ventilador, no se puede fijar ninguna temperatura.

Operación deshumidificación

1. Presione el botón “MODO” y seleccione el modo “DESHUMIDIFICACIÓN”.
2. Presione el botón de ajuste de la temperatura para seleccionar la temperatura deseada.
3. Presione el botón “ON/OFF” y se encenderá la luz de operación de la unidad interior. El aparato

funcionará en modo deshumidificación. Presione de nuevo el botón ON/OFF y la función se detendrá.

4. En el modo deshumidificación, la operación de economía y la velocidad del ventilador no son eficientes.

Ajuste del temporizador

Solo temporizador en ON

1. Presione el botón de “TEMPORIZADOR ON” y se mostrará en el LCD “AJUSTE”, y mostrará “H” y “ON”. Se deberá esperar para indicar el ajuste del temporizador On.
2. Presione el botón del “TEMPORIZADOR ON” repetidamente para fijar el ajuste de temperatura.
3. Si presiona este botón y lo mantiene apretado, la hora aumentará 0.5h, luego 10h, y luego aumentará a 1h.
4. Luego de ajustar 0.5 segundos, el control por cable enviará la información al temporizador On y quedará finalizada la función.

Solo temporizador OFF

1. Presione el botón de “TEMPORIZADOR OFF” y se mostrará en el LCD “AJUSTE”, y mostrará “H” y “ON”. Se deberá esperar para indicar el ajuste del temporizador On.
2. Presione el botón del “TEMPORIZADOR OFF” repetidamente para fijar el ajuste de temperatura.
3. Si presiona este botón y lo mantiene apretado, la hora aumentará 0.5h, luego 10h, y luego aumentará a 1h.
4. Luego de ajustar 0.5 segundos, el control por cable enviará la información al temporizador Off y quedará finalizada la función.

Temporizador on y temporizador off al mismo tiempo

1. Fije la hora del temporizador On de acuerdo a los pasos y 2.
2. Fije la hora del temporizador Off de acuerdo a los pasos y 2.
3. La hora del temporizador Off deberá ser mayor a la hora del temporizador On.

4. Luego de 0.5 segundos del ajuste, el control por cable envía la información y el ajuste finaliza.

Cambio del temporizador

Si es necesario cambiar la hora del temporizador, presione el botón correspondiente para revisar la hora. Si la hora del temporizador se cancela la hora se cambia a 0.0.

NOTA

La hora del temporizador es relativa, es decir existe una demora luego de la hora de ajuste (por ejemplo la hora de ajuste es 8:05 AM). Por lo tanto Ud. fija el temporizador, no se puede ajustar la hora estándar.

CÓDIGO DE ERROR

Tipo	Contenido	Cód.	Observaciones
Normal	Espera	--	
Normal	Límite de frío	On	
Normal	Operación	10.	
Error	Error en la secuencia de la fase del compresor o incumplimiento de la fase	E0	Reinicio manual
Error	Error en el sensor de temp. de la serpentina exterior en el sist. A	E1	Reinicio manual
Error	Error en el sensor de temp. de la serpentina exterior en el sist. B	E2	Reinicio manual
Error	Error en el sensor de temp. de la serpentina interior en el sist. A	E5	Reinicio manual
Error	Error en el sensor de temp. de la serpentina interior en el sist. B	E6	Reinicio manual
Error	Error del sensor de temp. interior	E9	Reinicio manual
Error	Error del sensor de temp. ambiente exterior	EA	Reinicio manual
Error	Error de salida del controlador por cable	Eb	Reinicio manual
Protección	Protección de sobre corriente en el sist. A	P0	Reinicio automático
Protección	Protección de sobre corriente en el sist. B	P1	Reinicio automático
Protección	Protección de sobre corriente para el ventilador interior	P2	Reinicio automático
Protección	Protección de sobre corriente para el ventilador exterior	P3	Reinicio automático
Protección	Protección para la presión alta/baja o temp. de salida del sist. A	P4	Prot. Completa en sist. A
Protección	Protección para la presión alta/baja o temp. de salida del sist. B	P5	Prot. Completa en sist. B
Protección	La protección de alta temp. del evaporador T2 detiene el vent. de la un. exterior.	P6	Reinicio automático
Protección	La protección de alta temp. del evap. T2 detiene el vent. de la un. ext. y el comp.	P7	Reinicio automático
Protección	Protección para alta temp. del condensador del sist. A	P8	Reinicio automático
Protección	Protección para alta temp. del condensador del sist. B	P9	Reinicio automático
Protección	Protección anti-congelamiento para el evaporador en el sist. A	Pc	Reinicio automático
Protección	Protección anti-congelamiento para el evaporador en el sist. B	Pd	Reinicio automático
Protección	Descongelamiento	dF	Reinicio automático

INDICACIÓN TÉCNICA Y REQUERIMIENTO

EMC y EMI cumplen con los requerimientos de certificación CE.

TERMOSTATO, FRÍO Y CALOR POR BOMBA DE CALOR

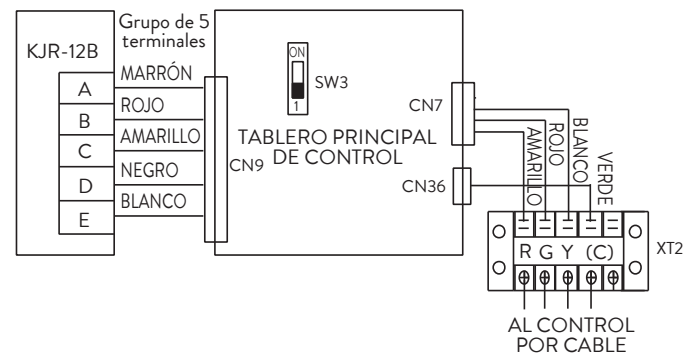
CABLEADO EN EL TERRENO

Para conectar el control por cable



Ajuste del código de marcación

El control por cable KJR-12B (provisto con el equipo) se puede usar cuando el SW3 está encendido. Si el SW3 esta en "1", se puede usar el control por cable (termostato provisto en obra, con la función BOMBA DE CALOR). Luego del ajuste, por favor, desconecte el suministro de energía y conéctelo de nuevo, de lo contrario la nueva función de ajuste no será válida.



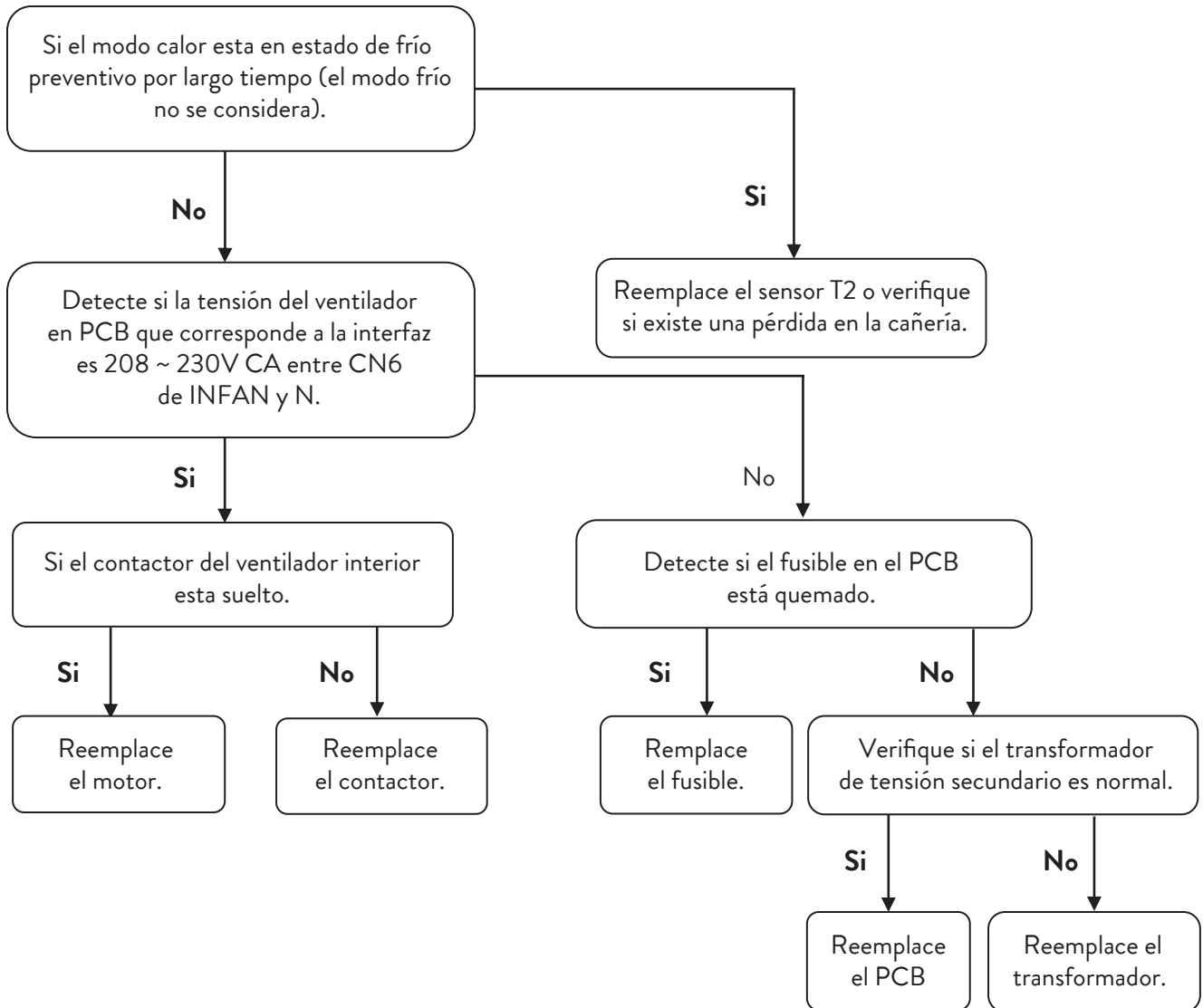
SOLUCIÓN DE PROBLEMAS

Item	Contenido	Código de error
1	El motor del ventilador interior no funciona.	--
2	El compresor no funciona.	--
3	Error del sensor de temperatura T3.	EA
4	Verifique si la protección de baja presión es normal.	--
5	El motor del ventilador exterior no funciona.	--
6	La válvula de cuatro vías no funciona.	--
7	Protección de alta temperatura del condensador.	P8,P9

1. El motor del ventilador interior no funciona

Primero verificar si el suministro de energía es normal, si el terminal de conexión del cable está suelto, si el

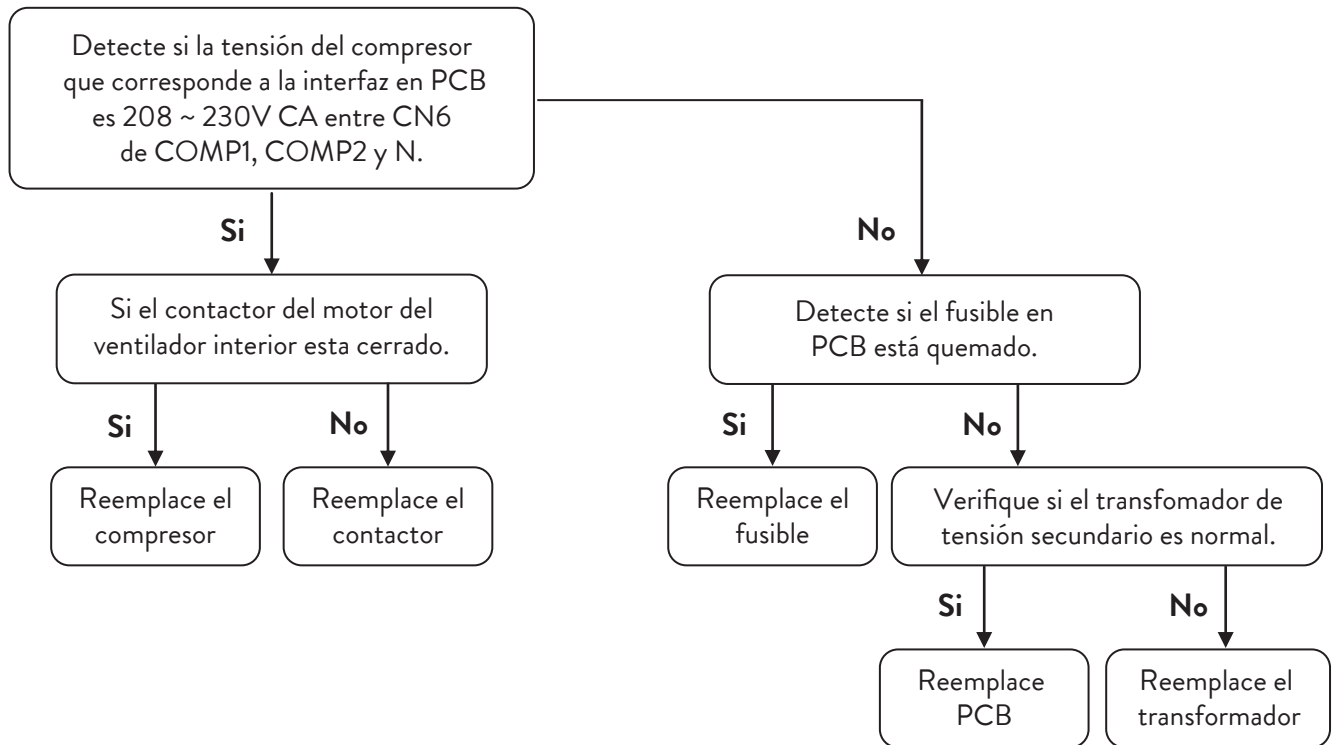
ajuste del controlador por cable y la conexión del cable son correctas, operando como un proceso de flujo luego de la confirmación.



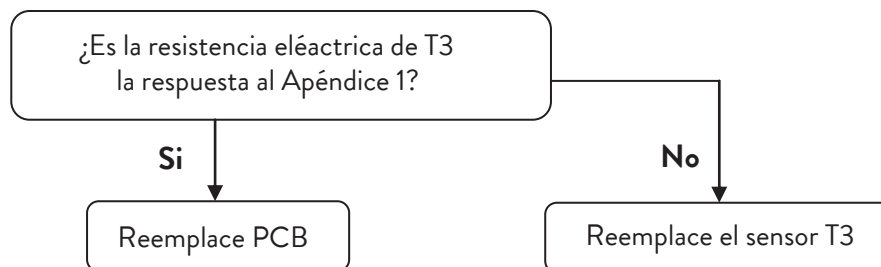
2. El compresor no funciona

(La conexión de todos los cables está correcta y son confiables, si el suministro de energía requiere un

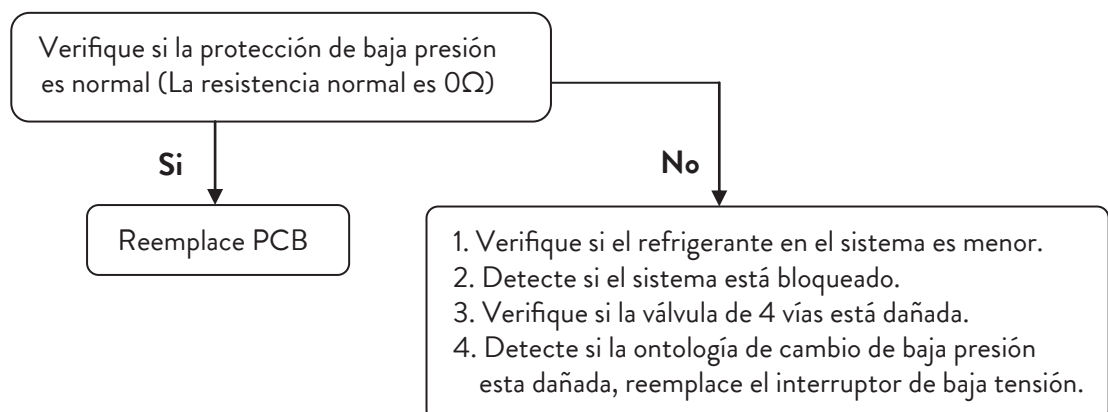
rango. Si el compresor no funciona, Ud. puede analizar lo siguiente)



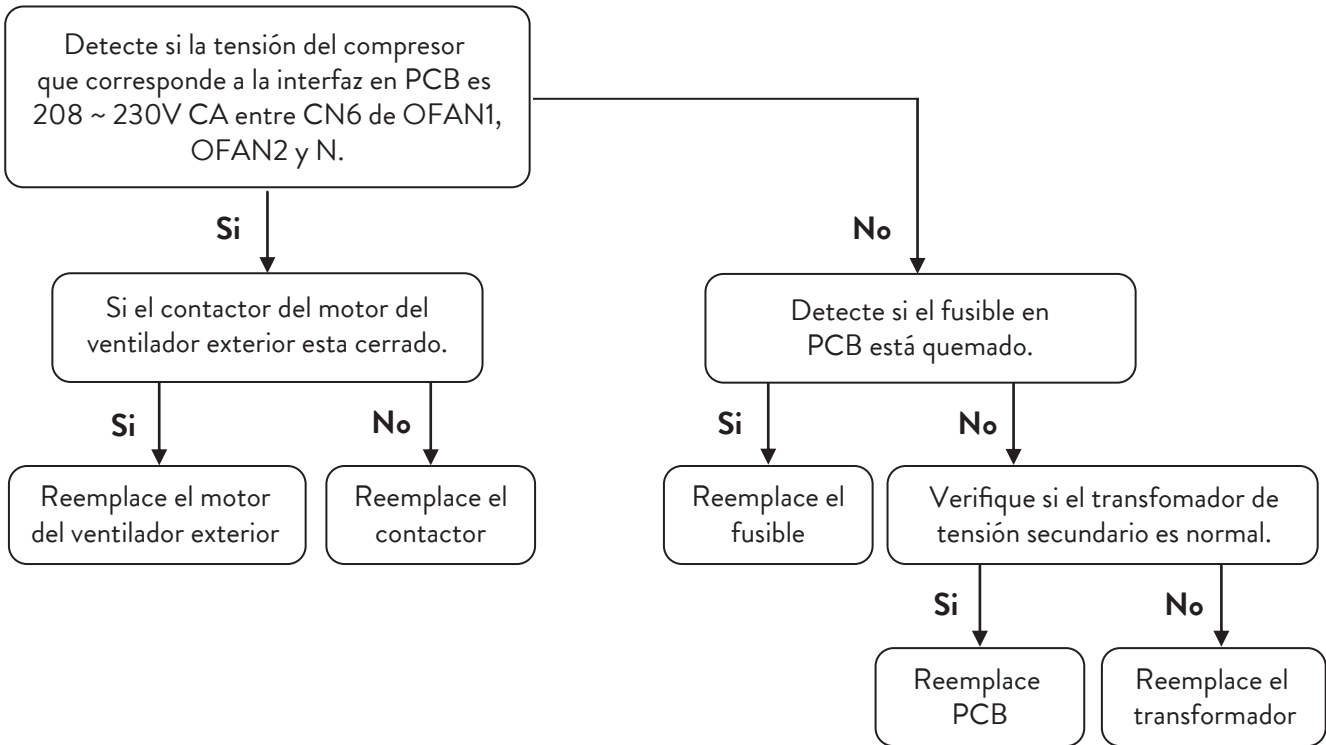
3. Error del sensor de temp. T3



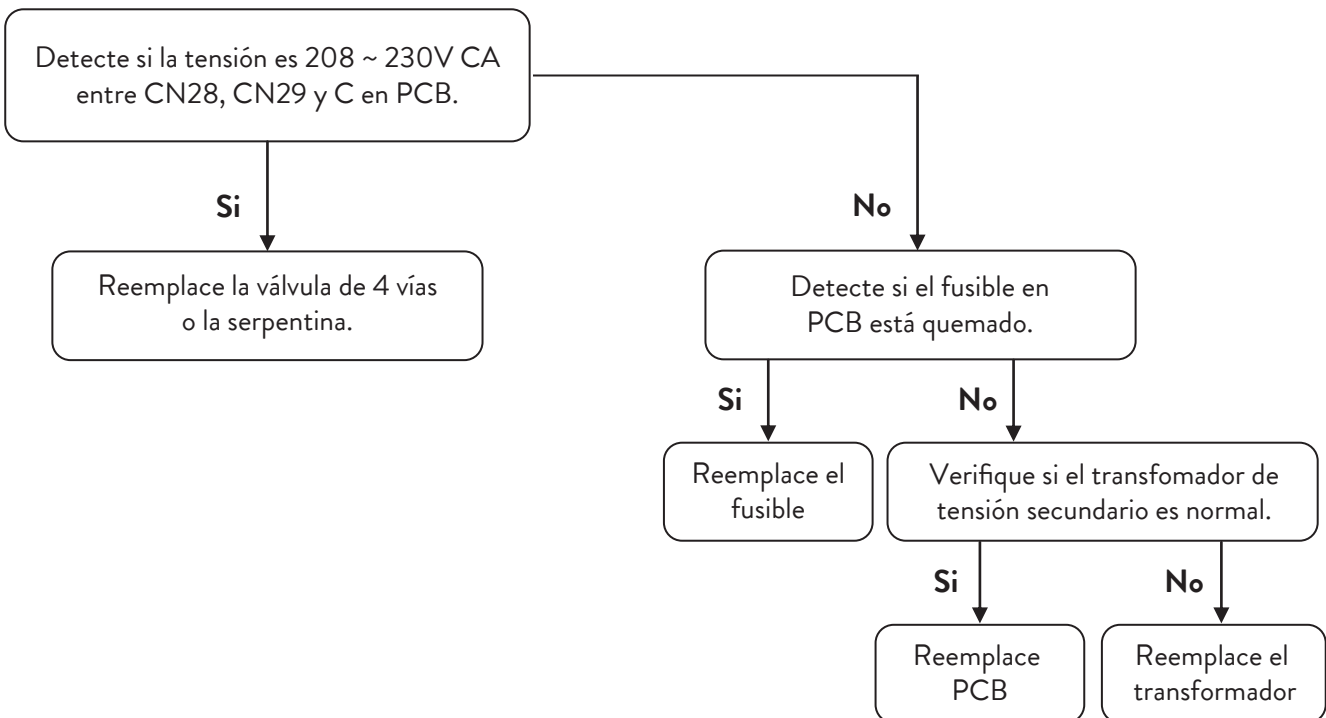
4. Verifique si la protección de baja presión es normal



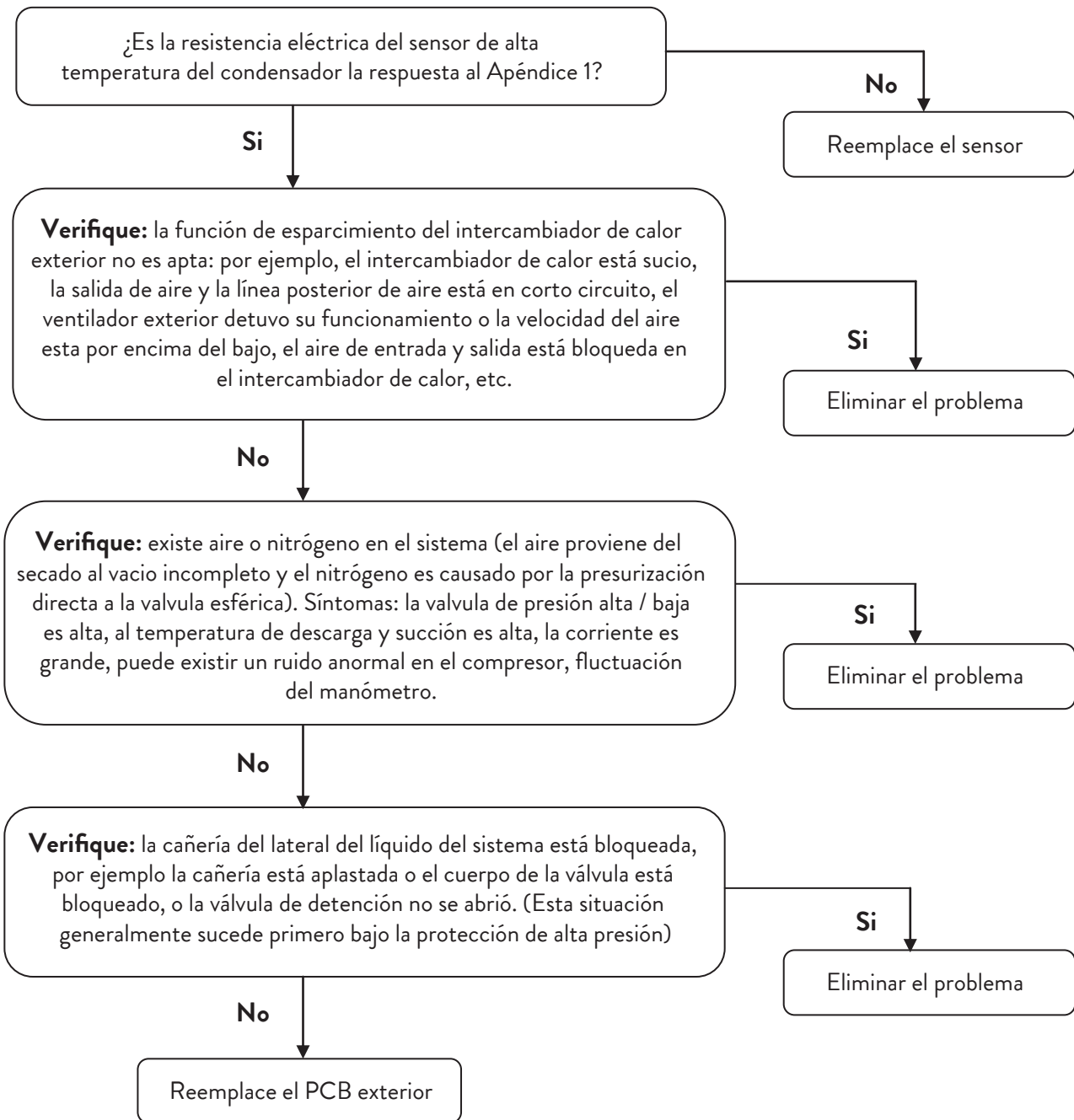
5. El motor del ventilador exterior está dañado.



6. La válvula de 4 vías no funciona.



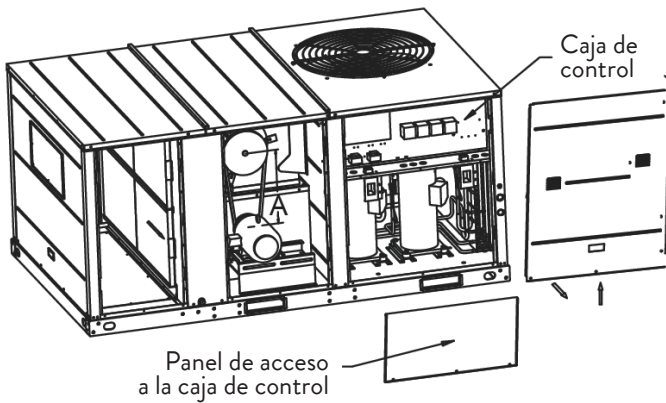
7. Protección de alta temperatura del condensador.



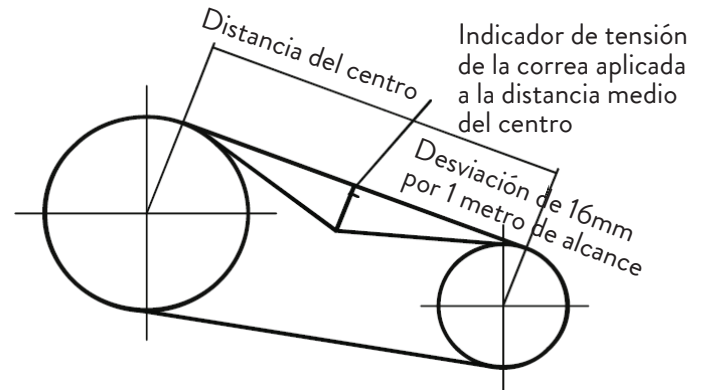
MANTENIMIENTO Y CUIDADO

Mantenimiento y cuidado normal

El mantenimiento y cuidado normal de algunos componentes del equipo serán realizados por los usuarios, e incluyen: cambio por única vez del filtro de polvo, limpieza del recinto, limpieza del condensador y reemplazo de la correa por una nueva y realización de algunas pruebas en la unidad.



Modelo	A
23 Ton Nominal	525 mm
30 Ton Nominal	925 mm



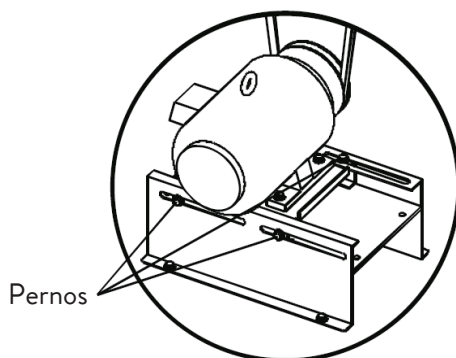
Sección de la correa	Requerido para la desviación de la correa de 16mm por metro de alcance.		
	Diámetro de la pequeña polea (mm)	Newton (N)	Kilogramo-fuerza (kgf)
SPA	80 a 132	25 a 35	2.5 a 3.6
SPB	140 a 224	45 a 65	4.6 a 6.6

NOTA

La correa que sea demasiado ajustada o demasiado suelta puede generar ruido y dañar la unidad.

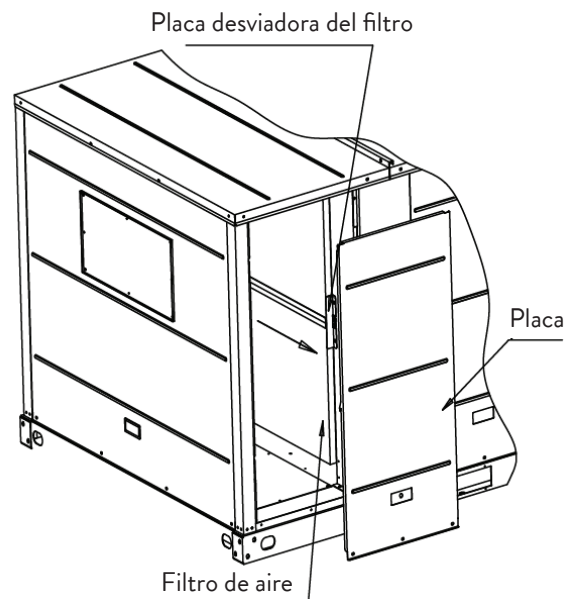
NOTA

Se deberá colocar una capa resistente al fuego de por lo menos 1 m. en el extremo de la superficie interna del conducto de aire. Para regular la correa y su rango de extensión y el ventilador interior remitase a la siguiente figura, el tornillo fijo del deslizamiento de soporte del motor eléctrico esta suelto, el rango de tensión de la correa comienza a cambiar.

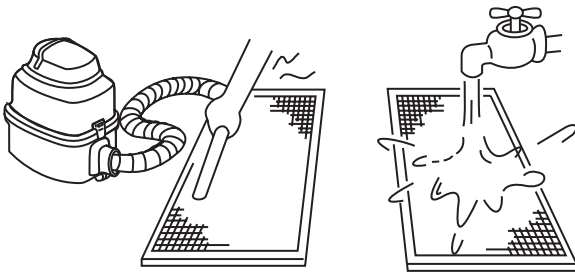


Desmantelamiento del filtro de aire

Girar los tornillos y levantar la placa y sacarla. Al aflojar la placa desviadora del filtro, el filtro se puede quitar a lo largo del espacio de soporte.



Limpie el filtro de aire (con una aspiradora o agua potable). Si la acumulación de polvo es demasiada, por favor utilice un cepillo suave y detergente ligero para limpiar el filtro y séquelo en lugar frío.



El lateral del ingreso de aire debe orientarse hacia arriba cuando se utiliza una aspiradora.

El lateral del ingreso de aire debe orientarse hacia abajo cuando se utiliza agua.

CUIDADO

No seque el filtro de aire directamente con los rayos del sol o con fuego.

Re-instalación del filtro

Serpentina del condensador

El aire sin filtrar circula a través de la serpentina del condensador de la unidad y puede provocar un bloqueo de la superficie de la serpentina debido al polvo, suciedad, etc. Para limpiar la serpentina, colócala verticalmente (es decir con las aletas) y limpiarla con un cepillo de cerdas suaves. Asegúrese de mantener fuera de la serpentina del condensador todo tipo de vegetación.

Mantenimiento realizado por una persona de mantenimiento

Para mantener su unidad operando de forma segura y eficiente, el fabricante recomienda que una persona idónea en el tema de mantenimiento verifique el sistema completo por lo menos una vez al año y en cualquier otro momento que Ud. considere necesario. La persona encargada del mantenimiento deberá

examinar las siguientes áreas de la unidad:

- Filtros
- Motores y componentes del sistema de accionamiento.
- Tapas economizadoras (debido a posible reemplazo).
- Controles de seguridad (debido a limpieza mecánica).
- Componentes eléctricos y cableado (debido a posible reemplazo y ajuste de conexiones).
- Desagüe del condensador (para limpieza).
- Conexiones del conducto de la unidad (para observar si están físicamente sanas y selladas al recinto de la unidad).
- Soporte montado en la unidad (para la integridad estructural).
- La unidad (para observar el deterioro normal de la unidad).

CUIDADO

No opere la unidad sin tener el panel de acceso al ventilador del evaporador en su lugar. Reinstale el panel de acceso luego de realizar cualquier mantenimiento. Operar la unidad sin el panel de acceso puede provocar serios daños a las personas o la muerte.

APÉNDICE

Tabla de valor de resistencia del sensor de temp. de la cañería y temp. interior

°C	K Ohm	°C	K Ohm	°C	K Ohm	°C	K Ohm
-20	115.266	20	12.6431	60	2.35774	100	0.62973
-19	108.146	21	12.0561	61	2.27249	101	0.61148
-18	101.517	22	11.5000	62	2.19073	102	0.59386
-17	96.3423	23	10.9731	63	2.11241	103	0.57683
-16	89.5865	24	10.4736	64	2.03732	104	0.56038
-15	84.2190	25	10.0000	65	1.96532	105	0.54448
-14	79.3110	26	9.55074	66	1.89627	106	0.52912
-13	74.5360	27	9.12445	67	1.83003	107	0.51426
-12	70.1698	28	8.71983	68	1.76647	108	0.49989
-11	66.0898	29	8.33566	69	1.70547	109	0.48600
-10	62.2756	30	7.97078	70	1.64691	110	0.47256
-9	58.7079	31	7.62411	71	1.59068	111	0.45957
-8	56.3694	32	7.29464	72	1.53668	112	0.44699
-7	52.2438	33	6.98142	73	1.48481	113	0.43482
-6	49.3161	34	6.68355	74	1.43498	114	0.42304
-5	46.5725	35	6.40021	75	1.38703	115	0.41164
-4	44.0000	36	6.13059	76	1.34105	116	0.40060
-3	41.5878	37	5.87359	77	1.29078	117	0.38991
-2	39.8239	38	5.62961	78	1.25423	118	0.37956
-1	37.1988	39	5.39689	79	1.21330	119	0.36954
0	35.2024	40	5.17519	80	1.17393	120	0.35982
1	33.3269	41	4.96392	81	1.13604	121	0.35042
2	31.5635	42	4.76253	82	1.09958	122	0.3413
3	29.9058	43	4.57050	83	1.06448	123	0.33246
4	28.3459	44	4.38736	84	1.03069	124	0.32390
5	26.8778	45	4.21263	85	0.99815	125	0.31559
6	25.4954	46	4.04589	86	0.96681	126	0.30754
7	24.1932	47	3.88673	87	0.93662	127	0.29974
8	22.5662	48	3.73476	88	0.90753	128	0.29216
9	21.8094	49	3.58962	89	0.87950	129	0.28482
10	20.7184	50	3.45097	90	0.85248	130	0.27770
11	19.6891	51	3.31847	91	0.82643	131	0.27078
12	18.7177	52	3.19183	92	0.80132	132	0.26408
13	17.8005	53	3.07075	93	0.77709	133	0.25757
14	16.9341	54	2.95896	94	0.75373	134	0.25125
15	16.1156	55	2.84421	95	0.73119	135	0.24512
16	15.3418	56	2.73823	96	0.70944	136	0.23916
17	14.6181	57	2.63682	97	0.68844	137	0.23338
18	13.9180	58	2.53973	98	0.66818	138	0.22776
19	13.2631	59	2.44677	99	0.64862	139	0.22231

PENSADO SIMPLE POR MIDEA



Importa, distribuye y garantiza: Carrier S.A.
Vedia 3616 (C1430DAH) Buenos Aires / Argentina
Manual Nro. MCMH-R280-370N1-00IPSI
Edición Julio 2015

Debido a la constante innovación tecnológica de Midea, las características de los modelos pueden sufrir cambios sin previo aviso.