



El aire que tu vida necesita

Manual de Instalación, Usuario y Control Remoto

Aire Acondicionado tipo Split

Conjunto

553VFH0921F 553VFH1201F 553VFH1801F 553VFH2201F
553VFQ0921F 553VFQ1201F 553VFQ1801F 553VFQ2201F

Evaporadora

619VFH0921F 619VFH1201F 619VFH1801F 619VFH2201F
619VFQ0921F 619VFQ1201F 619VFQ1801F 619VFQ2201F

Condensadora

538VFH0921F 538VFH1201F 538VFH1801F 538VFH2201F
538VFQ0921F 538VFQ1201F 538VFQ1801F 538VFQ2201F

Muchas gracias por haber adquirido nuestro equipo de aire acondicionado. Por favor lea cuidadosamente este manual antes de utilizar su equipo. Consérvelo en un lugar seguro para futuras consultas.

⊙ Ahorre energía programe su aire acondicionado en: ⊙

⊙
⊙
⊙
⊙
24°C

- Programarlo a menor temperatura no enfría más rápido el ambiente
 - Mantenga cerradas ventanas y puertas
 - Apague el equipo cuando no lo necesita
 - Limpie el filtro cada 3 meses
 - Utilice la función de programación para encendido /apagado programado
- ⊙
⊙
⊙
⊙

ÍNDICE

MANUAL DE INSTALACIÓN	Pág 4
PRECAUCIONES DE INSTALACIÓN	6
INSTALACIÓN DE LAS UNIDADES INTERIOR Y EXTERIOR	7
TRABAJOS ELÉCTRICOS	14
PURGA DE AIRE	16
OPERACIÓN DE PRUEBA	18
ANEXO I - RANGOS DE OPERACIÓN	19
ANEXO II - DISTANCIAS DE INTERCONEXIÓN	19
MANUAL DE USUARIO	Pág 22
PRECAUCIONES DE SEGURIDAD	24
ANTES DE LA OPERACIÓN	26
DENOMINACIÓN DE LAS PIEZAS	27
OPERACIÓN MANUAL	28
OPERACIÓN ÓPTIMA	29
REGULANDO LA DIRECCIÓN DEL FLUJO DE AIRE	29
CÓMO TRABAJA EL AIRE ACONDICIONADO	31
MANTENIMIENTO	32
SUGERENCIAS PARA LA OPERACIÓN	34
SUGERENCIAS PARA LA RESOLUCIÓN DE PROBLEMAS	36
MANUAL DEL CONTROL REMOTO	Pág 37
MANEJO DEL CONTROL REMOTO	38
ESPECIFICACIONES DEL CONTROL REMOTO	39
CARACTERÍSTICAS DE DESEMPEÑO	39
FUNCIONES DE LOS BOTONES	40
INDICADORES EN LA PANTALLA LCD	42
COMO UTILIZAR LOS BOTONES	43
Operación Automática	43
Operación Frío / Calor / Ventilador	43
Operación de Deshumidificación	44
Ajuste de la dirección del flujo de aire	44
Operación del Temporizador	45
Función Sleep	47

INSTALACIÓN

ACONDICIONADOR DE AIRE DE HABITACIÓN
TIPO SPLIT DE PARED

LEER ESTE MANUAL

En este manual Ud. encontrará muchos consejos sobre como instalar y probar adecuadamente el equipo de aire acondicionado. Todas las ilustraciones y especificaciones en el presente manual están sujetas a cambios sin previo aviso con el fin de mejorar el producto. Prevalecerá la forma real.

Este equipo esta diseñado para confort ambiental. No utilice el acondicionador de aire para fines especiales tales como conservar alimentos, criar animales, sala de servidores, etc.

ADVERTENCIA

No instale, retire, ni reinstale la unidad usted mismo.

- Una inadecuada instalación causará pérdidas de agua, descarga eléctrica, o fuego. Por favor consulte a un especialista o a su proveedor autorizado para las tareas de instalación. Por favor tenga en cuenta que las fallas ocasionadas por una inadecuada instalación no están cubiertas por la garantía.
- La unidad debe ser instalada en un área de fácil acceso. Todo costo adicional que se requiera para rentar un equipo especial a fin de efectuar el servicio a la unidad será responsabilidad del cliente.

INSTRUCCIONES

- Antes de ejecutar cualquier servicio de mantenimiento, desconecte la corriente eléctrica que alimenta el aparato a través de la unidad interior y exterior.
- Para la alimentación eléctrica de la unidad, se deberá colocar un interruptor termomagnético que posea una separación entre contactos de por lo menos de 3 mm.
- La instalación eléctrica deberá cumplir con las normas legales vigentes.

PRECAUCIONES DE INSTALACIÓN

- Por favor lea completamente este manual de instalación antes de instalar el producto.
- Si el cable de alimentación esta dañado, el trabajo de sustitución será realizado únicamente por personal autorizado.
- El trabajo de instalación debe ser realizado en conformidad con las normas nacionales de cableado por personal autorizado únicamente.
- Contacte a un técnico de servicio autorizado para reparaciones, mantenimiento o instalación del equipo.
- Este aparato no debe ser utilizado por personas (incluyendo niños) con capacidades mentales, sensoriales o físicas reducidas, o falta de experiencia y conocimiento, a menos que hayan recibido supervisión o instrucciones para el uso del aparato por una persona responsable de su seguridad.
- Niños deben ser supervisados para asegurarse de que no jueguen con el aparato.
- Todos los diagramas de las instrucciones son con fines explicativos únicamente. La forma actual prevalecerá.
- El diseño y las especificaciones están sujetas a cambio sin previo aviso para el mejoramiento del producto. Consulte a una agencia de ventas o fabricante para más detalles.

La gravedad es clasificada por los siguientes indicadores:

ADVERTENCIA	Este símbolo indica la posibilidad de muerte o lesión severa.	PRECAUCIÓN	Este símbolo indica la posibilidad de lesiones o daños a la propiedad.
--------------------	---	-------------------	--

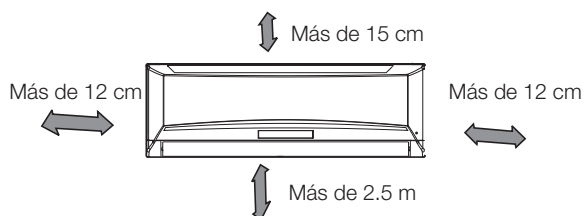
ADVERTENCIA	
1	Instale estrictamente según las instrucciones. Si la instalación es defectuosa, causara fugas de agua, descargas eléctricas e incendio.
2	Utilice los accesorios adjuntos y otras partes específicas para la instalación, de lo contrario, causara fugas de agua, descargas eléctricas e incendio.
3	Instale en una ubicación firme y fuerte, que pueda soportar el peso del aparato. Si el soporte no es suficiente o la instalación no es realizada correctamente, el aparato se caerá y causara lesiones.
4	Para el trabajo eléctrico, cumpla con las normas nacionales de cableado, la regulación y estas instrucciones de instalación. Se debe utilizar un circuito independiente y un enchufe único. Si la capacidad del circuito eléctrico no es suficiente o hay un defecto en el trabajo eléctrico, causará incendio por descarga eléctrica.
5	Utilice el cable especificado, conecte con fuerza y sujete el cable de manera que ninguna fuerza externa afecte en la terminal. Si la conexión o el arreglo no son perfectos, esto causara calentamiento o un incendio en la conexión.
6	El recorrido del cableado debe ser adecuadamente arreglado, de modo que la tapa de la tabla de control sea colocada correctamente. Si la tabla de control no queda colocada perfectamente, causara calentamiento en el punto de conexión de la terminal, un incendio o una descarga eléctrica.
7	Al llevar a cabo la conexión de tuberías, tenga cuidado de no dejar que sustancias del aire, que no sean específicas del refrigerante entren en el ciclo de refrigeración. De lo contrario, causara baja capacidad, presión alta anormal en el ciclo de refrigeración, explosión y lesiones.
8	No use un cable de extensión y no modifique la longitud del cable de alimentación y no comparta la toma de corriente con otros aparatos eléctricos. De lo contrario, puede provocar un incendio o una descarga eléctrica.
PRECAUCIÓN	
1	La unidad debe estar conectada a tierra e instalada con detector de fugas. Puede causar descarga eléctrica si la tierra no es perfecta.
2	No instale la unidad en lugares donde puedan haber fugas de gas inflamable. En el caso de que haya una fuga de gas y se acumula en los alrededores del equipo, puede causar un incendio.
3	Lleve a cabo la tubería de drenaje como se indica en las instrucciones de instalación. Si el drenaje no es perfecto, el agua podría entrar al ambiente y dañar los muebles.

INSTALACIÓN DE LAS UNIDADES INTERIOR Y EXTERIOR

Lea por completo, y luego proceda paso a paso.

Unidad Interior

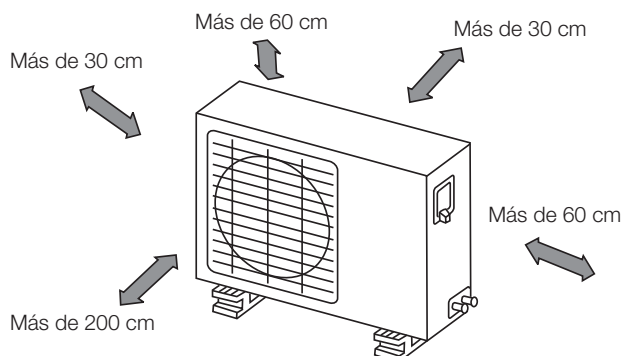
- No exponga la unidad interior al calor o al vapor.
- Seleccione una ubicación donde no haya obstáculos por delante ni en torno de la unidad.
- Asegúrese de que el drenaje de la condensación pueda tenderse en forma conveniente.
- No instale cerca de una puerta.
- Asegúrese de que el espacio a la izquierda y a la derecha de la unidad sea mayor de 12 cm.
- Asegúrese que en el área de la pared donde se va a fijar la unidad interior no se encuentren embutidas tuberías de agua o pertenecientes a la instalación eléctrica. Las mismas pueden ser dañadas al practicar los orificios con el taladro.
- Se requiere de un tramo de tubería mínimo de 3 metros para minimizar las vibraciones y ruidos excesivos.
- La unidad interior debiera ser instalada en la pared, a una altura de 2,5 metros o más desde el piso.
- La unidad interior debiera ser instalada permitiendo una separación mínima de 15 cm desde el cielorraso.
- Toda modificación en la longitud de la tubería requerirá un ajuste de la carga de refrigerante. (Ver tabla en la sección "Purgado de Aire").



Unidad Exterior

Si se coloca un toldo sobre la unidad exterior a fin de evitar la exposición a la luz solar directa y la lluvia, asegúrese de que no se restrinja la radiación del calor del condensador.

- Asegúrese de que la separación en la parte posterior de la unidad sea mayor de 30 cm, y que sobre el lado izquierdo sea mayor de 30 cm. El frente de la unidad debiera tener una separación de más de 200 cm, y el lado de la conexión (lado derecho) debiera tener una separación de más de 60 cm.
- No coloque animales ni plantas en el camino de la toma de aire ni de la salida de aire.
- Tome en cuenta el peso del acondicionador de aire, y seleccione una ubicación en donde el ruido y las vibraciones no resulten un problema.
- Seleccione una ubicación de manera tal que el aire cálido y el ruido del acondicionador de aire no perturben a los vecinos.



Instalación Sobre el Techo

- Si la unidad exterior es instalada sobre una estructura de techo, asegúrese de nivelar la unidad.
- Asegúrese de que la estructura de techo y el método de anclaje sean adecuados para la ubicación de la unidad.
- Consulte los códigos locales concernientes al montaje en techo.
- Si la unidad exterior es instalada sobre estructuras de techo o muros exteriores, esto puede resultar en ruidos

Ítems incluidos con la unidad

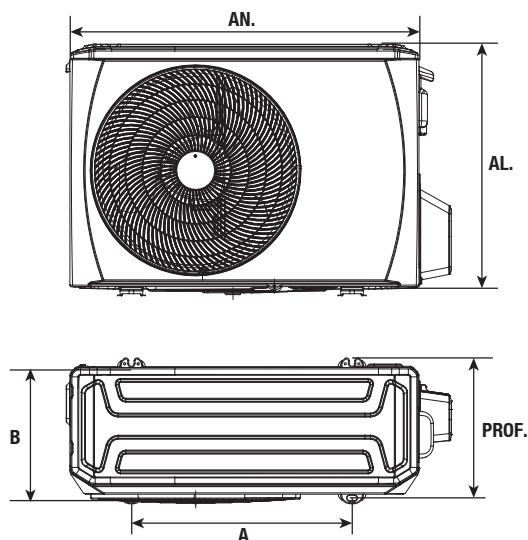
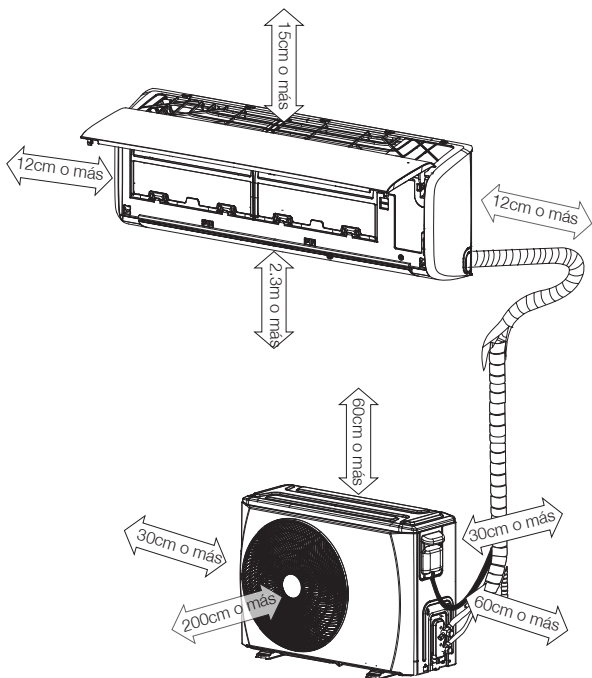
NÚMERO	NOMBRE DEL ACCESORIO	CANTIDAD/UNA UNIDAD
1	Placa de instalación	1
2	Anclajes	5
3	Tornillos autorroscantes "A" ST3,9x25	5
4	Junta (Solo para modelos Frío Calor)	1
5	Unión de drenaje (Solo para modelos Frío Calor)	1
7	Control Remoto	1
8	Tornillos Autorroscantes "B" ST2,9x10	2
9	Soporte del control remoto	1

NOTA: A excepción de las piezas anteriores que se suministran con la unidad, usted deberá adquirir las demás piezas necesarias para la instalación incluso los caños de interconexión cuyo medida se detalla a continuación.

6	Caños de Interconexión (cobre únicamente)	UNIDAD	MODELO	DIÁMETRO (MM)	ESPESOR (MM)
		Lado Líquido	553VF(HQ) 09/12/18	ø 6.35	0.8
			553VF(HQ) 22	ø 9.52	0.8
		Lado Gas (Succión)	553VF(HQ) 09	ø 9.52	0.8
			553VF(HQ) 12/18	ø 12.7	0.8
			553VF(HQ) 22	ø 16	1

Para la interconexión de unidades utilice caños de cobre para refrigeración sin costura, nuevos y libres de aceite.

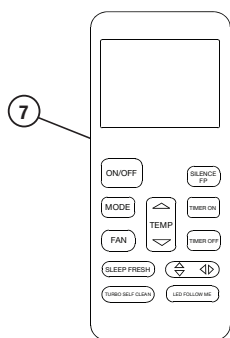
El espesor de la pared de los tubos deberá respetarse según el indicado en la tabla superior, utilizando 0,8 mm para tubos de diámetro entre 6mm a 12,7 y 1mm para tubos de diámetro igual a 16mm.



MODELO	DIMENSIONES UNIDAD EXTERIOR (mm)			DIMENSIONES DE MONTAJE (mm)	
	AN.	AL.	PROF.	A	B
553VF(HQ)09	765	560	300	487	302
553VF(HQ)12	850	545	320	565	355
553VFH18	825	550	315	515	340
553VFQ18	920	705	320	673	403
553VF(HQ) 22	920	705	320	673	403

⚠ PRECAUCIÓN

- Asegúrese de que el espacio a la izquierda y a la derecha de la unidad interior sea mayor de 12 cm.
La unidad interior debiera ser instalada permitiendo una separación mínima de 15 cm desde el cielorraso.
- Asegúrese que en el área de la pared donde se va a fijar la unidad interior no se encuentren embutidas tuberías de agua o pertenecientes a la instalación eléctrica. Las mismas pueden ser dañadas al practicar los orificios con el taladro.
- Se requiere de un tramo de tubería mínimo de 3 metros para minimizar las vibraciones y ruidos excesivos.
- La unidad interior debiera ser instalada en la pared, a una altura de 2,5 metros o más desde el piso.
- Dos de las direcciones A, B y C debieran estar libres de obstrucciones.



Control Remoto

Tornillo de montaje B
ST2.9x10-C-H



Soporte del Control Remoto

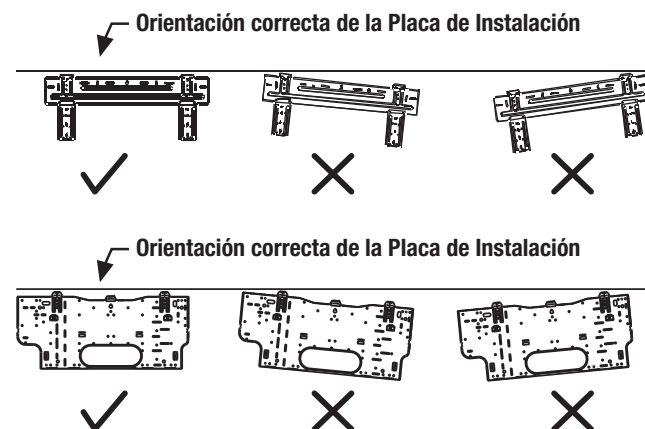
1. Fijar la Placa de Instalación

NOTA

La pared de montaje es lo suficientemente fuerte y sólida para evitar vibraciones.

Fijar la Placa de Instalación

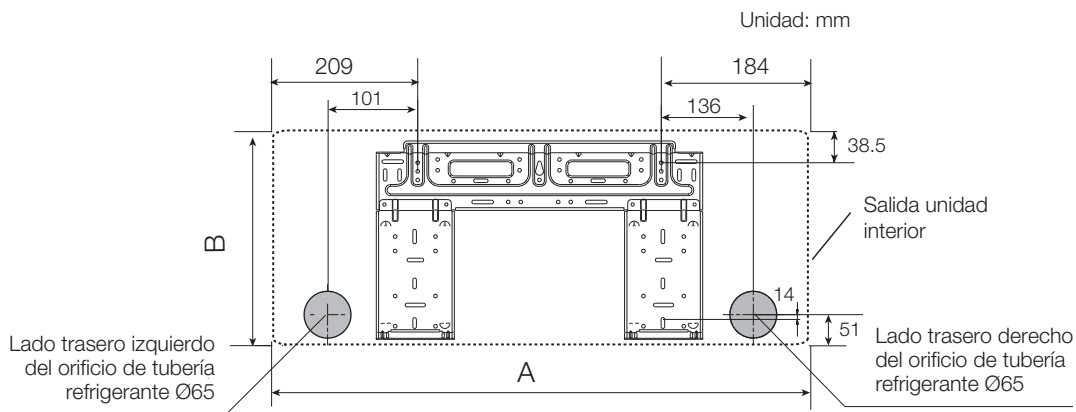
1. Fijar la placa de instalación horizontalmente en las partes estructurales de la pared, dejando espacio alrededor de la placa.
2. Si la pared esta hecha de ladrillo, hormigón o similar, perfore ocho (8) agujeros de 5mm de diámetro en la pared. Inserte hebilla de anclaje para los correspondientes tornillos de montaje.
3. Fijar la placa de instalación en la pared con ocho (8) tornillos de tipo "A".



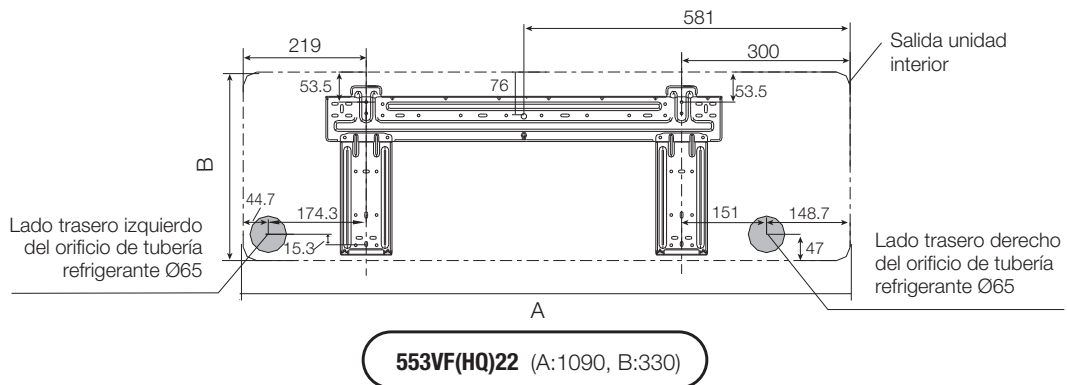
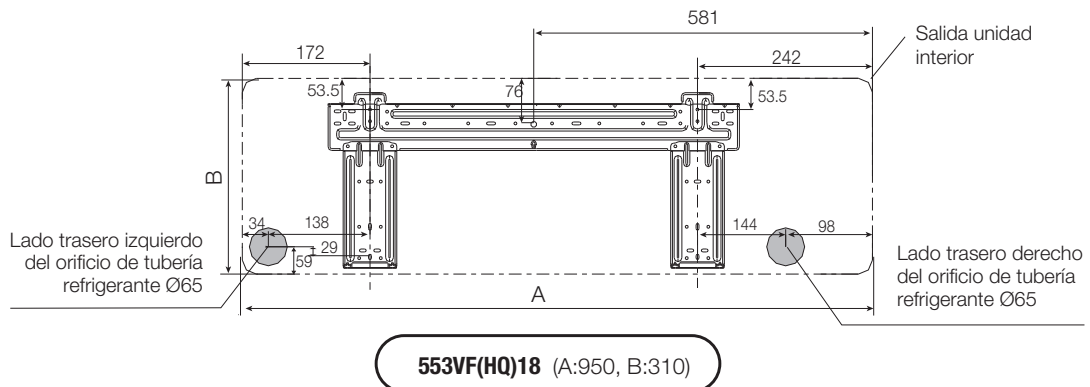
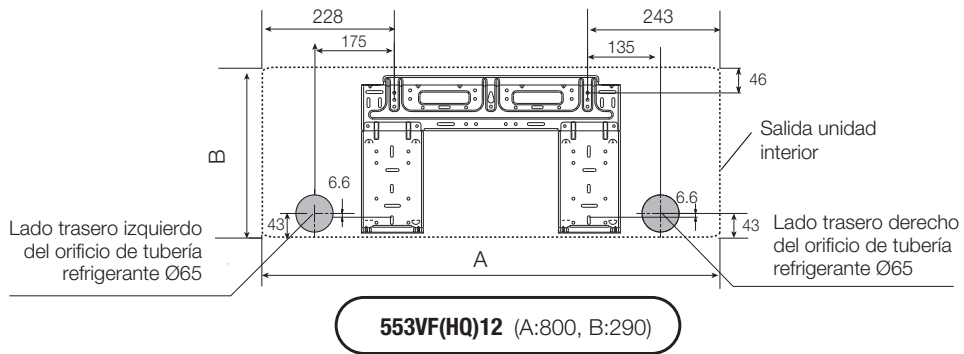
NOTA

Encaje la placa de instalación y perfore agujeros en la pared según la estructura de la pared y los puntos de montaje correspondientes en la placa de instalación.

La placa de instalación suministrada con la maquina varia de un aparato a otro (las dimensiones son en "mm" a menos que se indique lo contrario).

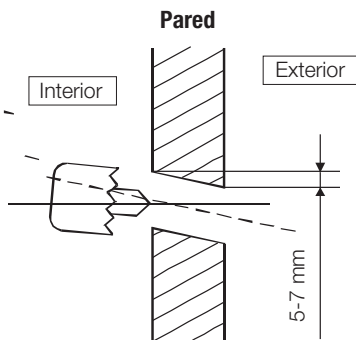


553VF(HQ)09 (A:730, B:291)



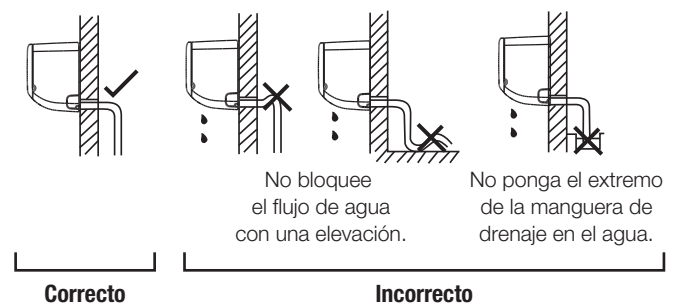
2. Perforar orificio en la pared

1. Determine las posiciones de los orificios de acuerdo con el diagrama. Perfore un (1) orificio (\varnothing 65mm) con ligera pendiente hacia el exterior.
2. Siempre utilice conducto para orificio de pared cuando perfore malla metálica, placa metálica o similares.



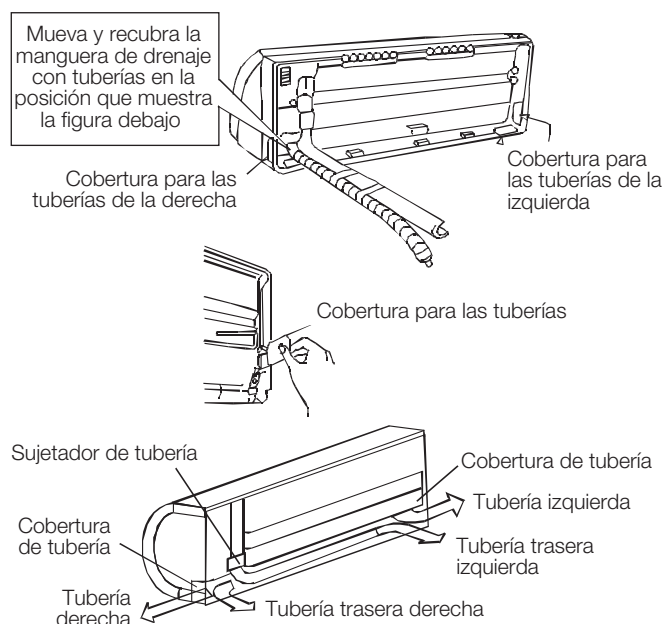
3. Conexión de tubería e instalación de drenaje

1. Tienda la manguera de drenaje inclinada hacia abajo. No instale la manguera de drenaje como se muestra en las figuras.
2. Cuando conecte la extensión de la manguera de drenaje, aisle la parte de conexión de la extensión de la manguera de drenaje con un tubo protector, no permita que la manguera de drenaje quede floja.



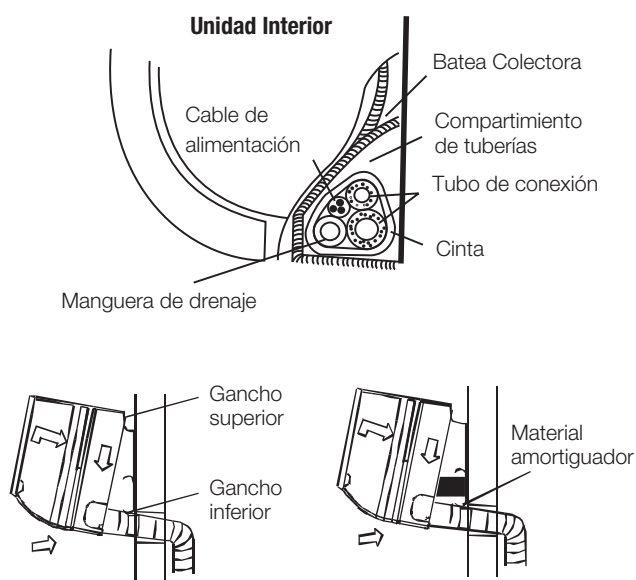
Tubería de interconexión

1. La caños de interconexión pueden salir de la unidad interior por el lateral izquierdo o derecho en cuyo caso deberá retirarse la tapa plástica troquelada del lateral que corresponda. Explique a los clientes que la tapa plástica que cubre las salidas laterales de los caños debe conservarse ya que puede ser utilizada cuando se reubique el acondicionador de aire en otro lugar.
 2. Cuando la tubería salga de la unidad interior por la parte posterior derecha o posterior izquierda, realice la instalación tal como se muestra en la figura 8.
Doble el tubo de interconexión de forma tal que quede a una distancia de 43 mm o menos de la pared.
 3. Fije el extremo del tubo de interconexión (Consulte Ajustando la Conexión en CONEXIÓN DE LA TUBERÍA REFRIGERANTE).
- Debido a que el agua condensada de la parte trasera de la unidad interior se recoge en la bandeja de la caja y se canaliza fuera del ambiente, no ponga ninguna otra cosa en la caja.



Instalación de la Unidad Interior

1. Pase las tuberías a través del agujero de la pared.
2. Cuelgue la unidad interior a la parte superior de la placa de instalación (comprometa la unidad interior con el borde superior de la placa de instalación). Asegúrese de que los ganchos estén bien fijados en la placa de instalación, moviéndolos de derecha a izquierda.
3. El trabajo de las tuberías pueden realizarse fácilmente levantando la unidad interior y colocando un material amortiguador entre la unidad interior y la pared.
Retírelo una vez acabada la tubería.
4. Presione la parte inferior izquierda y derecha de la unidad contra la placa de instalación hasta que los ganchos queden comprometidos con sus ranuras.

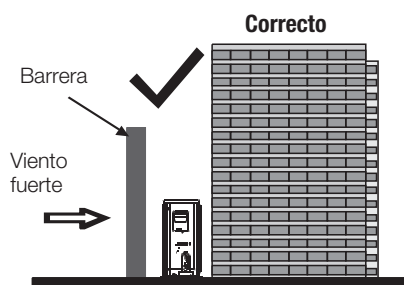
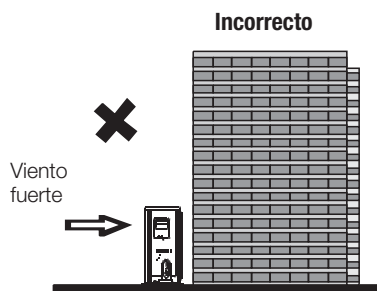


⚠ PRECAUCIÓN

- Conecte primero la unidad interior, luego la unidad exterior.
- No permita que la tubería se salga de la parte posterior de la unidad interior.
- Tenga cuidado de no permitir que la manguera de drenaje se combe.
- Aísle térmicamente ambas tuberías de interconexión.
- Asegúrese de que la manguera de drenaje esté ubicada en la parte más baja del paquete conformado con la cinta envolvente. Ubicarla en la parte superior puede causar que la bandeja de drenaje desborde dentro de la unidad.
- Nunca entrecruce ni entrelace el cable de alimentación de potencia con ningún otro cableado.
- Tienda la manguera de drenaje con pendiente hacia abajo para drenar el agua condensada en forma rápida.

1. Precauciones para instalación exterior

- Instale la unidad exterior sobre una base rígida para evitar el incremento del nivel de ruido y vibraciones.
- Determine la dirección de la salida de aire donde la descarga de aire no sea bloqueada.
- En el caso de que el lugar de instalación este expuesto a vientos fuertes, como una zona marítima, asegúrese de que el ventilador funcione correctamente poniendo la unidad longitudinalmente a lo largo de la pared o utilizando placas de blindaje.
- Especialmente en zonas ventosas, instale la unidad evitando la exposición al viento. En caso de tener que suspender la instalación, la instalación de soporte debe coincidir con los requisitos técnicos del diagrama de instalación de soporte. La pared de instalación debe ser de ladrillo sólido, hormigón o de una intensidad de construcción similar, o con acciones de refuerzo, debe tomarse una amortiguación de apoyo.
- La conexión entre el soporte y la pared, el soporte y el aire acondicionado deben ser firmes, estables y fiables.
- Asegúrese de que no haya obstáculos que bloqueen la radiación del aire.



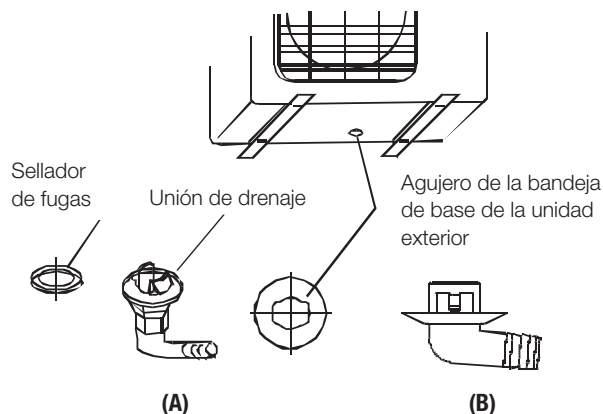
2. Instalación de la unión de drenaje

La unión de drenaje es ligeramente distinta según las distintas unidades exteriores.

Para la unión de drenaje con el sellador de fugas (Fig. A), primero encaje el sellador de fugas en la unión de drenaje, luego inserte esta unión en el agujero de la bandeja de base de la unidad exterior, rotarlo 90° para unirlos de forma segura.

Para instalar la unión de drenaje como muestra la Fig. B, inserta la unión de drenaje en el agujero de la bandeja de base de la unidad exterior hasta que quede fijo con un sonido de clic.

Conecte la unión de drenaje a una extensión de manguera de drenaje (comprada localmente) en caso de que el agua drene afuera de la unidad exterior durante el modo calefacción.

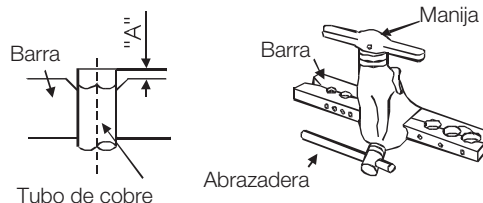
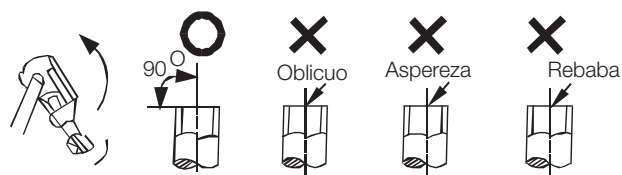


3. Conexión de la tubería refrigerante

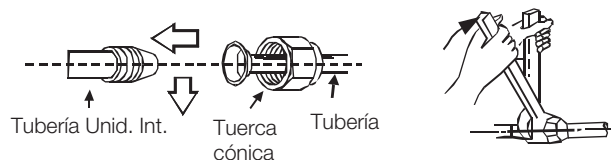
Tarea de abocardado

La principal causa de las fugas de refrigerante se debe a defectos en los trabajos de abocardado. Lleve a cabo un correcto trabajo utilizando el siguiente procedimiento.

1. Corte un tubo con un cortatubo.
2. Remueva las tuercas cónicas de la unidad interior y exterior, luego ponerlas en el tubo una vez eliminadas las irregularidades y los brillos de la tubería
3. Sujete firmemente el tubo de cobre en una matriz en la dimensión que se muestra en la tabla debajo.



DÍAMETRO EXTERIOR (mm)	A (mm)	
	MÁX.	MÍN.
ø6,35	1.3	0.7
ø9,52	1.6	1.0
ø12,7	1.8	1.0
ø16	2.2	2.0



Conexión de ajuste

- Alinee los tubos para conectar.
- Ajuste suficientemente la tuerca cónica con los dedos y luego ajústela con una llave inglesa y llave de torsión como muestra el dibujo.
- Un excesivo ajuste puede romper la tuerca dependiendo de las condiciones de instalación.

DÍAMETRO EXTERIOR	TENSIÓN DE AJUSTE (N.CM)	TENSIÓN DE AJUSTE ADICIONAL (N.CM)
ø6,35mm	1500 (153kgf.cm)	1600 (163kgf.cm)
ø9,52mm	2500 (255kgf.cm)	2600 (265kgf.cm)
ø12,7mm	3500 (357kgf.cm)	3600 (367kgf.cm)
ø16mm	4500 (459kgf.cm)	4700 (479kgf.cm)

TRABAJOS ELÉCTRICOS

⚠ PRECAUCIÓN

Luego de la confirmación de las condiciones anteriores, prepare el cableado de la siguiente manera:

- 1) Nunca omita tener un circuito de potencia individual específico para el acondicionador de aire. En cuanto al método de cableado, guíese con el diagrama de circuito adjunto en la parte interior de la cubierta de control.
- 2) Los tornillos que ajustan el cableado en la carcasa de las conexiones eléctricas tienden a alfojarse debido a las vibraciones a las cuales está sujeta la unidad durante el transporte. Revíselos y asegúrese de que estén ajustados firmemente. (Si están flojos, se podría ocasionar el quemado de los cables).
- 3) Especificación de la fuente de potencia.
- 4) Confirme que la capacidad eléctrica sea la suficiente.
- 5) Vea que la tensión de puesta en marcha se mantenga a más del 90 por ciento de la tensión nominal consignando en la placa de características.
- 6) Confirme que la sección de los cables esté de acuerdo con lo consignado en las especificaciones de la fuente de potencia.
- 7) En zonas húmedas instale siempre un interruptor automático de circuito de fuga a tierra.
- 8) Lo siguiente sería ocasionado por la caída de tensión. Vibración de un interruptor magnético, lo cual dañará el punto de contacto, ruptura del fusible, perturbaciones en el funcionamiento normal de la sobrecarga.
- 9) El medio para la desconexión de una fuente de potencia será incorporada en el cableado fijo, y tendrá una brecha de aire de separación de contactos de al menos 3 mm en cada conductor (fase) activa.
- 10) La instalación eléctrica debe efectuarse conforme a lo establecido en las regulaciones nacionales de cableado y los códigos eléctricos vigentes.
- 11) La instalación eléctrica deberá ser realizada por personal calificado.
- 12) Para trabajos de electricidad, observe las normas de cableado nacionales, regulaciones y estas instrucciones de instalación. Se debe utilizar un circuito independiente y una salida única.

CONECTE EL CABLE A LA UNIDAD INTERIOR

Obra eléctrica

Normas de seguridad eléctrica para la instalación inicial

1. Si hubiera un problema con el suministro de energía eléctrica, los técnicos deberían rehusarse a instalar el aire acondicionado y explicarle al cliente que el equipo no podrá ser instalado hasta que el problema se resuelva.
2. La tensión de suministro eléctrico deberá estar comprendida en un rango entre el 90% al 110% de la tensión nominal.
3. El disyuntor diferencial y el interruptor termomagnético deberán tener una capacidad de 1,5 veces la corriente máxima de la unidad a ser instalada.
4. Asegúrese de que el aire acondicionado este bien conectado a la tierra.
5. Respete el Diagrama de Conexión Eléctrica adjunto, ubicado en el panel de la unidad exterior para conectar el cable.
6. Todo el cableado debe cumplir con los códigos eléctricos locales y nacionales, y deberá instalarse por personal calificado y especialistas en electricidad.
7. Debe estar disponible un circuito independiente y un enchufe utilizado solo para este aparato de aire acondicionado. Consulte la tabla siguiente para el tamaño de los cables sugeridos.

Mínima nominal de la sección transversal de los conductores

CORRIENTE NOMINAL DEL APARATO (A)	ÁREA NOMINAL DE SECCIÓN TRANSVERSAL (MM ²)
Hasta 16	2,5
>16 y ≤25	4,0

NOTA

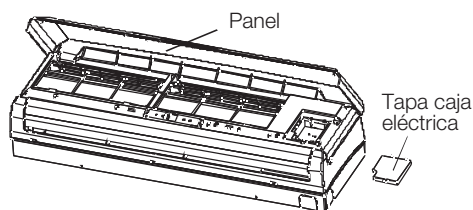
El tamaño del cable y la corriente del fusible o interruptor son determinados por el máximo de corriente indicado en la placa del fabricante ubicada en el panel lateral de la unidad. Por favor consulte a la placa del fabricante antes de elegir el cable, fusible e interruptor.

Conecte el cable a la unidad interior

NOTA

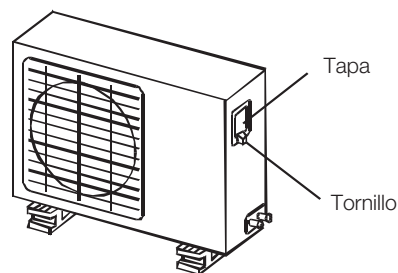
Antes de comenzar cualquier obra eléctrica, apague la fuente de alimentación al sistema.

1. El cable de conexión interior y exterior pueden conectarse sin remover la rejilla delantera.
2. El tipo de cable de corriente interior es H05W-F o H05V2V2-F, el tipo de cable de corriente externo y el tipo de cable de interconexión es H07RN-F.
3. Levante el panel de la unidad interior, remueva la tapa de la caja eléctrica aflojando el tornillo.
4. Compruebe que el color de cables de la unidad exterior y los números de las terminales son los mismos que los de la unidad interior respectivamente.
5. Envuelva los cables que no están conectados a las terminales con cinta aisladora, para que no estén en contacto con ningún componente eléctrico. Asegure el cable al tablero de control con el sujetador de cables.

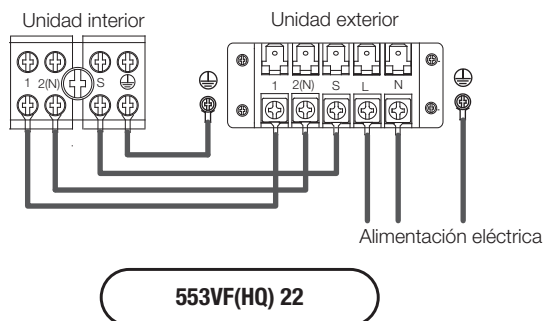
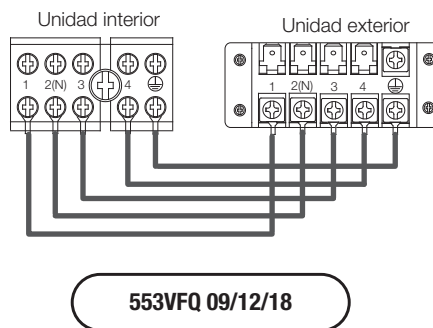
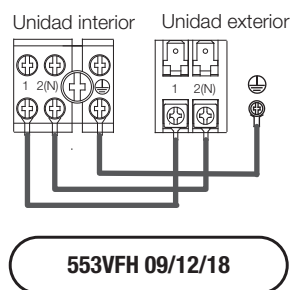
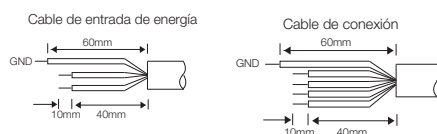


Conecte el cable a la unidad exterior

1. Remueva la tapa del tablero de control eléctrico de la unidad exterior aflojando los tornillos.
2. Conecte los cables de conexión a las terminales como están identificados con sus respectivos números que coinciden con los bloques terminales de las unidades interiores y exteriores.
3. Asegure el cable en el tablero de control con el sujetador de cables.
4. Para prevenir el ingreso de agua, arme un rulo con los cables de conexión como en la ilustración del diagrama de instalación de las unidades interiores y exteriores.
5. Aisle los cables no utilizados (conductores) con cinta PVC. Tenga cuidado de que no estén en contacto con ninguna parte eléctrica o metálica.



Diagramas de conexión



PURGA DE AIRE

Purga de aire

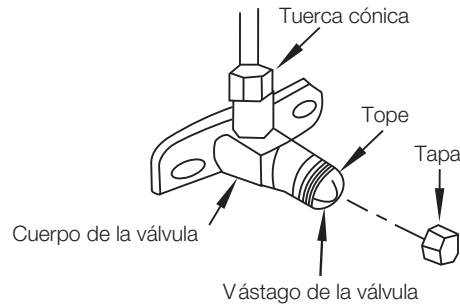
- El aire y la humedad en el sistema refrigerante tiene efectos indeseables tales como: la presión en el sistema se eleva, la corriente de operación se eleva, la eficiencia de refrigeración o calefacción decae, el agua puede originar corrosión, entre otros. Por esto, la unidad interior y la tubería entre la unidad interior y la exterior deben ser a prueba de fugas y evacuadas para remover anticorrosivos y humedad del sistema.
- Verifique que cada tubo (tanto los tubos laterales del gas como del líquido) entre las unidades interior y exterior han sido correctamente conectados y que todo el cableado para la operación de prueba este completo.
- Longitud de tubería y cantidad de refrigerante:

LONGITUD TUBERÍA DE CONEXIÓN	MÉTODO DE PURGA DE AIRE	CARGA ADICIONAL DE REFRIGERANTE	
Menor a 5m	Bomba de vacío	_____	
Mayor a 5m	Bomba de vacío	Lado líquido: Ø 6.35mm R410A: (Long.Tubería-5)x20g/m	Lado líquido: Ø 9.52mm R410A: (Long.Tubería-5)x40g/m

- Para el modelo refrigerante R410A, asegúrese de que el refrigerante agregado al aire acondicionado sea en forma líquida.
- Cuando reubique la unidad en otro lugar, utilice una bomba de vacío para realizar la evacuación.

⚠ PRECAUCIÓN

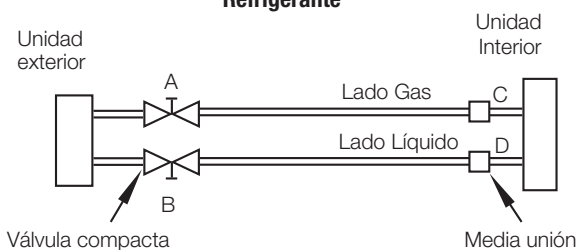
- Abra la válvula de seguridad hasta que choque con su tope. No intente abrirla más.
- Apriete bien la tapa la válvula de seguridad con una llave inglesa o similar.
- Vea tabla de aprietes para ajustar la tapa de la válvula de seguridad.



Utilizando la bomba de vacío

1. Ajuste completamente las tuercas cónicas, A, B, C, D, conecte la manguera de carga de la válvula colectora a un puerto de carga de la válvula de envasado en el lado de gas de la tubería.
 2. Conecte la conexión de la manguera de carga a la bomba de vacío.
 3. Abra totalmente la manija Lo de la válvula colectora.
 4. Opera la bomba de vacío para evacuar. Luego de comenzar la evacuación, afloje ligeramente la tuerca cónica de la válvula de envasado del lado de gas de la tubería y verifique que este entrando el aire. (El ruido de operación de la bomba de vacío cambia y el medidor compuesto indica 0 en lugar de "menos").
 5. Una vez completa la evacuación, cierre totalmente la manija Lo de la válvula colectora y detenga la operación de la bomba de vacío.
- Realice la evacuación durante 15 minutos o más y verifique.
6. Gire la manija de la válvula colectora B 45° en el sentido de las agujas del reloj por 6 ~7 segundos luego de la liberación de gas. Luego ajuste la tuerca cónica nuevamente. Asegúrese de que la presión que figura en el indicador de presión sea un tanto más elevada que la presión atmosférica.
 7. Remueva la manguera de carga de la manguera de carga de baja presión.
 8. Abra completamente las válvulas de envasado B y A.
 9. Apriete de manera segura la tapa de la válvula de envasado.

Refrigerante



Verificación de Seguridad Eléctrica y de Fugas de Gas

• Verificación de seguridad eléctrica

Lleve a cabo la verificación de seguridad eléctrica luego de completada la instalación.

1. Resistencia aislada

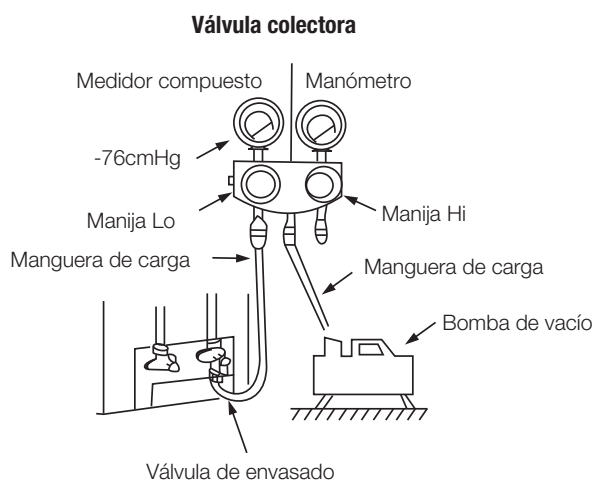
La resistencia aislada debe ser mayor que $2M\Omega$.

2. Trabajos de puesta a tierra

Luego de terminar los trabajos de puesta a tierra, mida la resistencia de la puesta a tierra mediante detección visual y un tester de resistencia de tierra.

Asegúrese de que la resistencia de la puesta a tierra sea menor de 4Ω .

3. Verificación de fugas eléctricas (llevada a cabo durante el ensayo de verificación)



Durante la operación de prueba luego de terminada la instalación, el personal de servicio puede utilizar la sonda amperométrica y el multímetro para llevar a cabo la verificación de fugas eléctricas. Si ocurre una fuga, apague la unidad inmediatamente. Verifique y halle la solución hasta que la unidad opere adecuadamente.

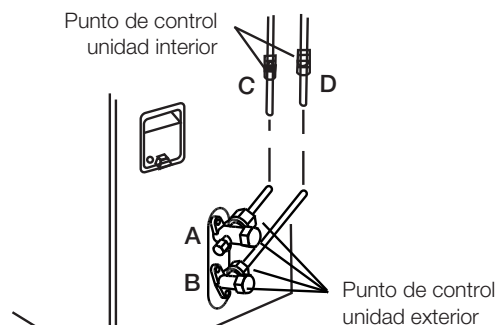
• Verificación de fugas de gas

1. Método del agua jabonosa

Con un pincel suave aplique agua jabonosa o un detergente líquido neutro en la conexión de la unidad interior o las conexiones de la unidad exterior, a fin de verificar si hay fugas en los puntos de conexión de la tubería. Si aparecen burbujas, la cañería tiene pérdidas.

2. Detector de fugas

Utilice el detector para verificar la existencia de fugas.



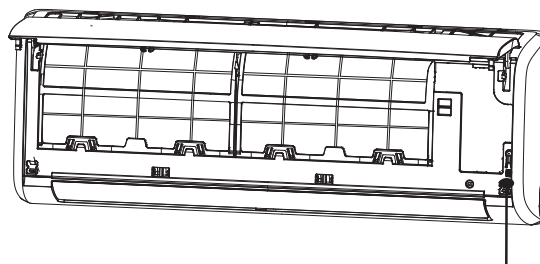
PRECAUCIÓN

A: Válvula de envasado LO / B. Válvula de envasado HI / C y D son terminaciones de la conexión de la unidad interior.

OPERACIÓN DE PRUEBA

Realice la operación de prueba luego de la verificación de fugas de gas en las conexiones de las tuercas cónicas y de la verificación de seguridad eléctrica.

- Compruebe que toda la tubería y cableado han sido correctamente conectados.
 - Compruebe que las válvulas laterales de servicio de gas y líquido estén completamente abiertas.
1. Conecte a la fuente de alimentación, pulse el botón de ENCENDIDO/APAGADO del control remoto para encender la unidad.
 2. Utilice el botón MODO para seleccionar FRIO, CALOR, AUTO y VENT para verificar que todas funciones estén bien.
 3. Cuando la temperatura ambiente es demasiado baja (menor a 17°C) la unidad no puede ser manejada por el control remoto para llegar al modo FRIO, puede realizarse la operación manual. La operación manual solo es utilizada cuando el control remoto esta inhabilitado o en mantenimiento.
- Sostenga los paneles laterales y levante el panel hasta el ángulo donde permanezca fijo con un sonido de clic.
 - Presione el botón de Control manual para seleccionar AUTO o FRIO, la unidad operara de modo forzado en el modo AUTO o FRIO (ver manual del usuario para más detalles).
4. La operación de prueba durara al menos 30 minutos.



Botón de control manual

ANEXO I

Rangos de operación

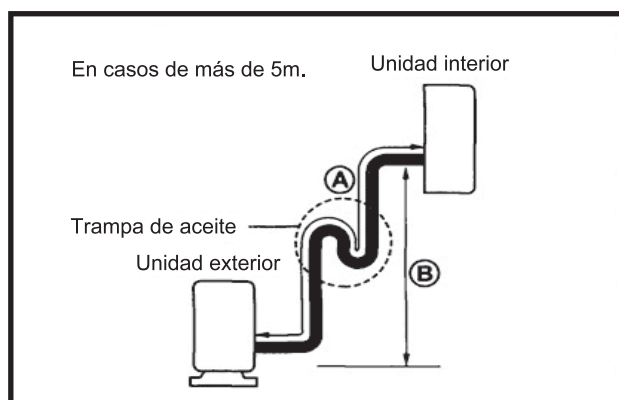
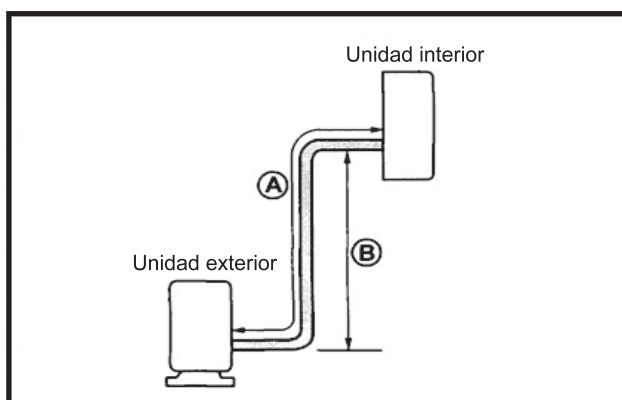
RANGOS DE OPERACIÓN		MODO FRÍO	MODO CALOR*
Unidad interior	C°	18~32	0~27
Unidad exterior	C°	18~43	-10~24

*: Sólo para modelos Frío Calor

ANEXO II

Distancias de Interconexión

MODELOS	TAMAÑO DE LAS CAÑERÍAS		LONGITUD ESTÁNDAR	MÁXIMA ELEVACIÓN B	MÁXIMA LONGITUD A	ADICIONAL DE REFRIGERANTE
	GAS	LÍQUIDO				
	["(mm)]					
FRÍO SÓLO						
553VFH0921F	3/8" (Ø9.53)	1/4" (Ø6.35)	5	8	20	20
553VFH1201F	1/2" (Ø12.7)	1/4" (Ø6.35)	5	8	20	20
553VFH1801F	1/2" (Ø12.7)	1/4" (Ø6.35)	5	10	25	20
553VFH2201F	5/8" (Ø16)	3/8" (Ø9.52)	5	10	25	40
FRÍO CALOR						
553VFQ0921F	3/8" (Ø9.52)	1/4" (Ø6.35)	5	8	20	20
553VFQ1201F	1/2" (Ø12.7)	1/4" (Ø6.35)	5	8	20	20
553VFQ1801F	1/2" (Ø12.7)	1/4" (Ø6.35)	5	10	25	20
553VFQ2201F	5/8" (Ø16)	3/8" (Ø9.52)	5	10	25	40



- La capacidad de los equipos esta calculada para las longitudes estandar.
- Las trampas de aceites deberan ser instaladas a los 5-7 m.
- Las dimensiones mencionadas en la tabla se refieren a Longitudes Equivalentes.

Especificaciones (primera parte)

Marca comercial		SURREY	SURREY
Modelo comercial	Conjunto	553VFH0921F	553VFH1201F
	Unidad interior	619VFH0921F	619VFH1201F
	Unidad exterior	538VFH0921F	538VFH1201F
Tipo de prestación		Refrigeración	Refrigeración
Capacidad de refrigeración kW		2,65	3,49
Capacidad de calefacción kW		-	-
Clase de eficiencia energética	Modo refrigeración	A	A
	Modo calefacción	-	-
Alimentación		220V~50Hz	220V~50Hz
Consumo de energía anual (KWh/año)		395	510
Índice de eficiencia energética (W/W)		3,35	3,42
Potencia (KW)	Modo refrigeración	0,79	1,02
	Modo calefacción	-	-
Corriente nominal (A)	Modo refrigeración	3,64	4,75
	Modo calefacción	-	-
Ruido (dB/A)	Unidad interior	-	-
	Unidad exterior	-	-
Dimensiones (An x Al x Prof en mm)	Unidad interior	725x300x185	800x290x185
	Unidad exterior	765x560x300	850x545x320
Peso neto (kg)	Unidad interior	7,5	8,7
	Unidad exterior	25	27,5
Disyuntor		10A	16A

Marca comercial		SURREY	SURREY
Modelo comercial	Conjunto	553VFH1801F	553VFH2201F
	Unidad interior	619VFH1801F	619VFH2201F
	Unidad exterior	538VFH1801F	538VFH2201F
Tipo de prestación		Refrigeración	Refrigeración
Capacidad de refrigeración kW		5,3	6,4
Capacidad de calefacción kW		-	-
Clase de eficiencia energética	Modo refrigeración	A	A
	Modo calefacción	-	-
Alimentación		220V~50Hz	220V~50Hz
Consumo de energía anual (KWh/año)		805	950
Índice de eficiencia energética (W/W)		3,29	3,37
Potencia (KW)	Modo refrigeración	1,61	1,9
	Modo calefacción	-	-
Corriente nominal (A)	Modo refrigeración	7,7	8,81
	Modo calefacción	-	-
Ruido (dB/A)	Unidad interior	-	-
	Unidad exterior	-	-
Dimensiones (An x Al x Prof en mm)	Unidad interior	950x310x225	1090x330x235
	Unidad exterior	825x550x315	920x705x320
Peso neto (kg)	Unidad interior	12	15
	Unidad exterior	32,5	42,3
Disyuntor		16A	16A

Especificaciones (segunda parte)

Marca comercial		SURREY	SURREY
Modelo comercial	Conjunto	553VFQ0921F	553VFQ1201F
	Unidad interior	619VFQ0921F	619VFQ1201F
	Unidad exterior	538VFQ0921F	538VFQ1201F
Tipo de prestación		Refrigeración / Calefacción	Refrigeración / Calefacción
Capacidad de refrigeración kW		2,62	3,4
Capacidad de calefacción kW		2,57	3,42
Clase de eficiencia energética	Modo refrigeración	A	A
	Modo calefacción	C	C
Alimentación		220V~50Hz	220V~50Hz
Consumo de energía anual (KWh/año)		400	505
Indice de eficiencia energética (EER/COP)		3,27 / 3,25	3,37 / 3,23
Potencia (KW)	Modo refrigeración	0,8	1,01
	Modo calefacción	0,79	1,06
Corriente nominal (A)	Modo refrigeración	3,77	4,8
	Modo calefacción	3,65	4,95
Ruido (dB/A)	Unidad interior	-	-
	Unidad exterior	-	-
Dimensiones (An x Al x Prof en mm)	Unidad interior	725x300x185	800x290x185
	Unidad exterior	765x560x300	850x545x320
Peso neto (kg)	Unidad interior	8,5	8,7
	Unidad exterior	26	31,2
Disyuntor		10A	16A

Marca comercial		SURREY	SURREY
Modelo comercial	Conjunto	553VFQ1801F	553VFQ2201F
	Unidad interior	619VFQ1801F	619VFQ2201F
	Unidad exterior	538VFQ1801F	538VFQ2201F
Tipo de prestación		Refrigeración/Calefacción	Refrigeración/Calefacción
Capacidad de refrigeración kW		5,3	6,4
Capacidad de calefacción kW		5,48	6,37
Clase de eficiencia energética	Modo refrigeración	A	A
	Modo calefacción	C	C
Alimentación		220V~50Hz	220V~50Hz
Consumo de energía anual (KWh/año)		805	960
Indice de eficiencia energética (EER/COP)		3,29 / 3,22	3,33 / 3,25
Potencia (KW)	Modo refrigeración	1,61	1,92
	Modo calefacción	1,7	1,96
Corriente nominal (A)	Modo refrigeración	7,7	8,9
	Modo calefacción	7,98	9,1
Ruido (dB/A)	Unidad interior	-	-
	Unidad exterior	-	-
Dimensiones (An x Al x Prof en mm)	Unidad interior	950x310x225	1090x330x235
	Unidad exterior	920x705x320	920x705x320
Peso neto (kg)	Unidad interior	12	15
	Unidad exterior	43	53,4
Disyuntor		16A	16A

USUARIO

ACONDICIONADOR DE AIRE DE HABITACIÓN
TIPO SPLIT DE PARED

LEA ESTE MANUAL

En su interior hallará muchas sugerencias que le serán de ayuda en cuanto a cómo utilizar y mantener adecuadamente su acondicionador de aire. Un simple cuidado preventivo por parte suya puede ahorrarle una gran cantidad de tiempo y dinero a lo largo de la vida útil de su acondicionador de aire. Hallará muchas respuestas a problemas comunes en el cuadro de sugerencias para la resolución de problemas. Si repasa el cuadro de Sugerencias para la Resolución de Problemas primero, puede que no necesite solicitar un servicio.

ADVERTENCIA

- Contacte a un técnico de servicio autorizado para llevar a cabo la reparación o el mantenimiento de esta unidad.
- Contacte al instalador para la instalación de esta unidad.
- El acondicionador de aire no está pensado para ser utilizado por niños pequeños sin supervisión.
- Los niños pequeños debieran ser supervisados para asegurar que no jueguen con el acondicionador de aire.
- Si resulta necesario reemplazar el cable de alimentación, las tareas de reemplazo deberán ser realizadas por personal autorizado únicamente.
- El trabajo de instalación debe llevarse a cabo en concordancia con los estándares nacionales de cableado, y por personal autorizado únicamente.

PRECAUCIONES DE SEGURIDAD

Para evitar lesiones al usuario o a otras personas y daños a la propiedad, deben respetarse las siguientes instrucciones.

Una incorrecta operación ocasionada por ignorar las instrucciones puede causar lesiones o daños. La seriedad se clasifica mediante las siguientes indicaciones.

ADVERTENCIA	Este símbolo indica la posibilidad de muerte o heridas graves.
PRECAUCIÓN	Este símbolo indica la posibilidad de heridas o daños a la propiedad.

Los significados de los símbolos que se utilizan en este manual se muestran a continuación:



ADVERTENCIA	
	Conecte el equipo a la alimentación eléctrica en forma adecuada. De otra manera puede causar descarga eléctrica o fuego debido a la excesiva generación de calor.
	No modifique la longitud del cable de alimentación ni comparta el tomacorrientes con otros artefactos. Puede causar descarga eléctrica o fuego debido a la generación de calor.
	Siempre asegure una efectiva puesta a tierra. La falta de puesta a tierra puede ocasionar descarga eléctrica.
	Desconecte la alimentación eléctrica si percibe sonidos extraños, olores o humo provenientes del mismo. Puede causar fuego y descarga eléctrica.
	Mantenga alejado de armas de fuego. Puede ocasionar fuego.
	No ponga en funcionamiento ni detenga la unidad insertando o tirando del enchufe. Puede causar descarga eléctrica o fuego debido a la generación de calor.
	No opere con las manos húmedas o en un ambiente húmedo. Puede causar descarga eléctrica.
	No permita que el agua tome contacto con las partes eléctricas. Puede ocasionar la falla de la máquina o descarga eléctrica.
	No utilice el tomacorrientes si está suelto o dañado. Puede causar fuego y descarga eléctrica.
	Un utilice el cable de alimentación en proximidad de artefactos de calefacción. Puede causar fuego y descarga eléctrica.
	No dañe el cable de alimentación ni utilice uno no especificado. Puede causar descarga eléctrica o fuego.
	No dirija el flujo de aire en forma directa hacia los ocupantes de la habitación únicamente. Esto podría dañar su salud.
	Instale siempre un interruptor automático de corte en el circuito de alimentación con una distancia mínima de 3 mm entre contactos y un circuito de potencia por separado. La falta de esta instalación puede causar fuego y descarga eléctrica.
	No abra la unidad durante la operación. Puede causar descarga eléctrica.
	No utilice el cable de alimentación en proximidad de gases o combustibles inflamables, tales como gasolina, benceno, thinner, etc. Puede ocasionar una explosión o fuego.

⚠ ADVERTENCIA

- ⚠ Ventile la habitación antes de operar el acondicionador de aire si hay una fuga de gas de otro artefacto.**
Puede ocasionar explosión, fuego y quemaduras.
- ⊘ No desarme ni modifique la unidad.**
Puede ocasionar fallas y descarga eléctrica.

⚠ PRECAUCIONES

- ⊘ Cuando ha de retirarse el filtro de aire, no toque las partes metálicas de la unidad.**
Puede causar lesiones.
- ⚠ Cuando la unidad ha de limpiarse, apáguela, y desconecte el interruptor automático de circuito.**
No limpie la unidad cuando la alimentación eléctrica se encuentra conectada, ya que puede causar fuego y descargas eléctricas, y puede causar lesiones.
- ⚠ Detenga la operación y cierre la ventana en caso de tormenta eléctrica o vientos fuertes.**
La operación con las ventanas abiertas puede ocasionar que se humedezca el interior y que se moje el mobiliario doméstico.
- ⊘ No coloque objetos en torno a las tomas de aire o dentro de las salidas de aire.**
Puede causar falla del artefacto o accidentes.
- ⊘ No utilice detergentes fuertes tales como cera o thinner. Utilice un paño suave para la limpieza.**
La apariencia puede verse deteriorada debido al cambio de color del producto o el rayado de la superficie.
- ⊘ No limpie el acondicionador de aire con agua.**
El agua puede ingresar en la unidad y degradar la aislación. Puede ocasionar descarga eléctrica.
- ⊘ No coloque mascotas ni plantas domésticas en donde vayan a estar expuestas al flujo de aire directo.**
Esto podría dañar a la mascota o planta.
- ⚠ Sostenga el enchufe por la ficha cuando lo extraiga.**
Omitir hacerlo puede ocasionar descarga eléctrica o daños.
- ⚠ Asegúrese de que el soporte de instalación del artefacto exterior no se dañe debido a una exposición prolongada.**
Si el soporte está dañado, existe el problema del perjuicio que puede ocasionar la caída de la unidad.
- ⊘ No coloque objetos pesados sobre el cable de alimentación y quice que el mismo no se vea comprimido.**
Existe daño de fuego o descarga eléctrica.
- ⚠ Ventile bien la habitación cuando se haya utilizado con una estufa.**
Puede darse una falta de oxígeno.
- ⊘ No utilice para fines especiales.**
No utilice este acondicionador de aire para preservar dispositivos de precisión, alimentos, mascotas, plantas ni objetos de arte. Puede ocasionar deterioro de la calidad, etc.
- ⚠ Desconecte el interruptor de potencia principal cuando la unidad no se utilice por un período prolongado.**
Puede ocasionar la falla del producto, o fuego.
- ⚠ Siempre inserte los filtros firmemente. Limpie los filtros una vez cada dos semanas.**
La operación sin filtros puede causar fallas.
- ⊘ No beba agua que haya drenado del acondicionador de aire.**
Contiene contaminantes, y podría enfermarlo.
- ⚠ Tenga precaución cuando desempaque e instale el equipo. Los bordes afilados podrían ocasionar lesiones.**
- ⚠ Si ingresa el agua a la unidad, apáguela y desconecte el interruptor automático de corte de circuito. Luego proceda a retirar el enchufe de tomacorrientes, y contacte a un técnico de servicio calificado.**

ANTES DE LA OPERACIÓN

1. Contacte a un instalador especializado para el montaje y puesta en marcha del equipo.
2. Asegúrese de que la unidad tenga una correcta puesta a tierra.
3. No utilice un cable de alimentación dañado, o que sea el provisto con la unidad.
4. No comparta el mismo tomacorrientes con otros artefactos.
5. No utilice un cable prolongador.
6. No comience/detenga la operación desconectando el suministro de energía retirando la ficha del cable de alimentación del tomacorriente.

Utilización

1. La exposición al flujo de aire directo durante largos períodos de tiempo podría ser peligroso para su salud. No exponga a los ocupantes, mascotas, o plantas al flujo de aire directo durante largos períodos de tiempo.
2. Debido a la posibilidad de la deficiencia de oxígeno, ventile la habitación cuando lo utilice en forma conjunta con estufas u otros dispositivos de calefacción.

3. No utilice este acondicionador de aire para propósitos especiales no especificados (por ejemplo, preservar dispositivos de precisión, alimentos, mascotas, plantas y objetos de arte). La utilización de tal forma podría dañar la mencionada propiedad.

Limpieza y Mantenimiento

1. No toque las partes metálicas de la unidad cuando esté retirando el filtro. Pueden darse lesiones cuando se manipulen los bordes metálicos filosos.
2. No utilice agua para limpiar el interior del acondicionador de aire. La exposición al agua puede destruir la aislación, llevando a una posible descarga eléctrica.
3. Al limpiar la unidad, asegúrese primero de que la alimentación eléctrica y el interruptor del circuito estén desconectados.

Servicio

Para reparación y mantenimiento, contacte a su proveedor de servicio autorizado.

Temperatura de Operación

RANGOS DE OPERACIÓN		MODO FRÍO	MODO CALOR*
Unidad interior	C°	18~32	0~27
Unidad exterior	C°	18~43	-10~24
*: Sólo para modelos Frío Calor			

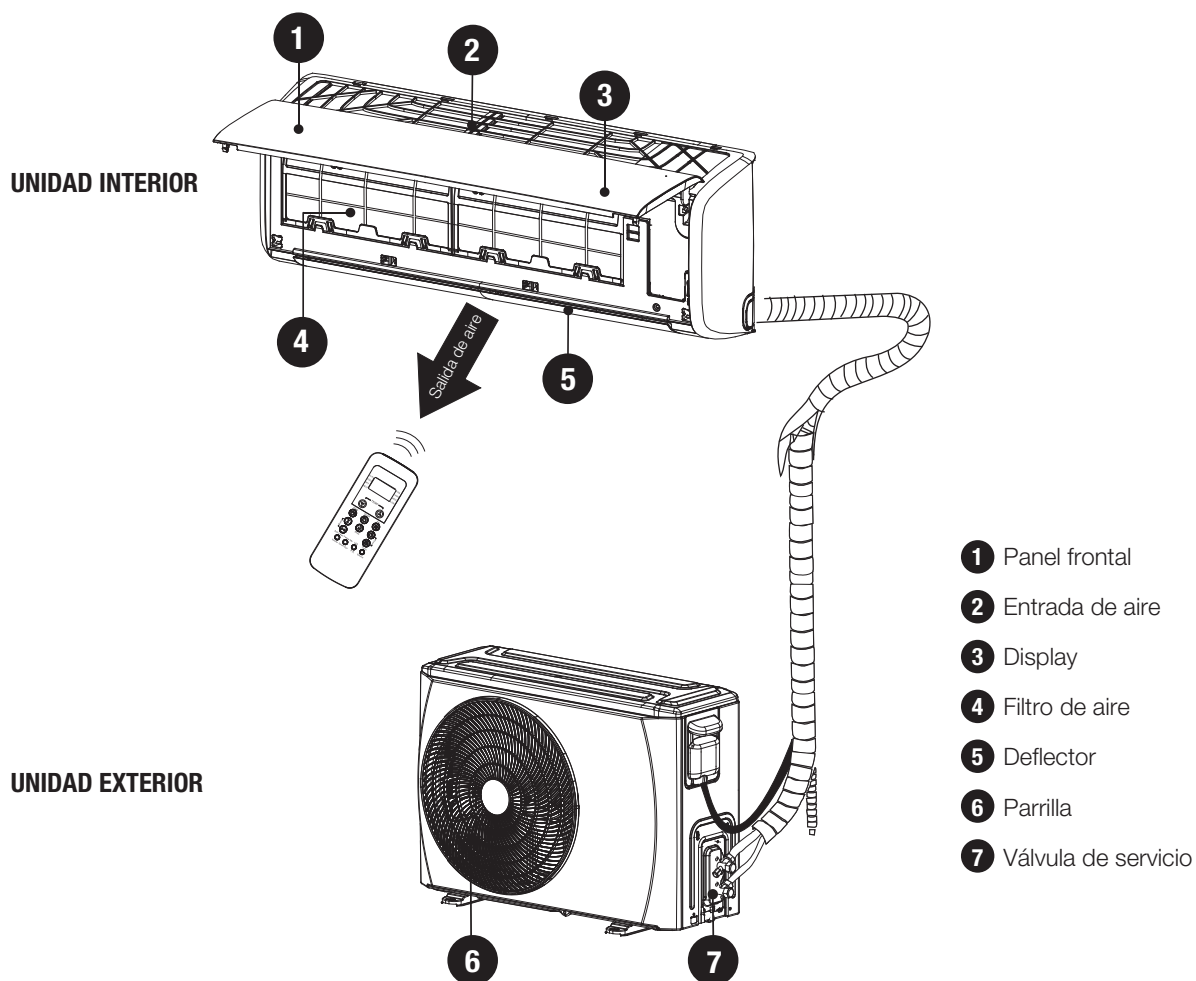
PRECAUCIÓN

1. Si el acondicionador de aire se utiliza por fuera de los términos mencionados anteriormente, algunas funciones de protección de seguridad pueden entrar en operación y causar que la unidad opere en forma anormal.
2. Humedad relativa de la habitación menor al 80%. Si el acondicionador de aire opera en ambientes con contenidos de humedad por encima de este valor, la superficie del

acondicionador de aire puede atraer condensación. Por favor coloque el la aleta direccionadora de aire de flujo de aire vertical en su ángulo máximo (verticalmente con respecto al piso), y establezca el modo del ventilador HIG (Alto).

3. Los equipos funcionando en el modo de calor alcanzarán su óptimo rendimiento por sobre los 7°C.

DENOMINACIÓN DE LAS PIEZAS



NOTA

Todas las ilustraciones en este manual son sólo a fines explicativos. Pueden ser ligeramente diferentes del acondicionador de aire que usted ha adquirido (dependiendo del modelo). La forma real es la que prevalecerá.

Símbolos del display



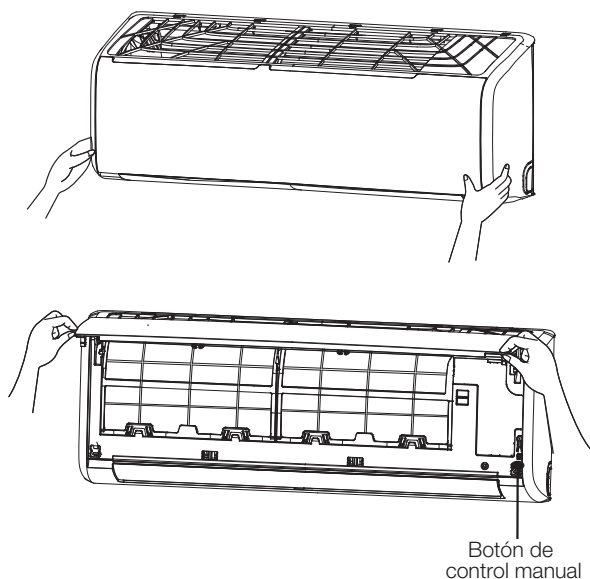
- 25 Muestra la configuración de temperatura durante la operación normal.
- 25 Muestra la temperatura de la habitación en modo Ventilador.
- 00 Se visualiza durante 3 segundos cuando se establece el temporizador, o se activa la función Purificador de aire*, Swing, Turbo o Silencio*.
- 0F Se visualiza durante 3 segundos cuando se cancela el temporizador, o se desactiva la función Purificador de aire*, Swing, Turbo o Silencio*.
- dF Operación Descongelamiento*
- cF Prevención de ráfagas frías (en modo calor)*
- SC Auto-limpieza*
- FP Protección congelamiento*
- ECO Cuando se activa la función ECO*, El display se iluminará en secuencia como "E-- C--0-- ajuste la temperatura -- E..." en intervalos de 1 segundo.
- 📶 Función WIFI* (sólo para modelos con módulo WIFI)*

[*] Depende del modelo.

OPERACIÓN MANUAL

La operación manual puede utilizarse temporalmente en caso de que no pueda hallarse el control remoto, o las baterías del mismo se hayan agotado.

1. Abra y levante el panel frontal hasta el ángulo en que permanezca fijo con un chasquido.
2. Oprimir el botón de control manual una vez llevará a la operación AUTO forzada.
3. Cierre el panel firmemente en su posición original.



⚠ PRECAUCIÓN

- Una vez que oprime el botón manual, el modo de operación se modifica en el siguiente orden: AUTO (automático), COOL (frío), OFF (apagado).
- Oprima el botón dos veces, la unidad operará en el modo COOL (Frío) forzado. Esto se utiliza sólo con propósitos de verificación.
- Oprimir una tercera vez detendrá la operación y apagará la operación del acondicionador de aire.
- Para restablecer la operación del control remoto, utilice el mismo directamente.

OPERACIÓN ÓPTIMA

Para obtener una performance óptima, por favor tome en cuenta lo siguiente.

- Regule la dirección del flujo de aire correctamente de manera que no esté dirigido directamente a las personas.
- Regule la temperatura para obtener el mayor nivel de confort. No regule la unidad a niveles de temperatura excesivos.
- Cierre puertas y ventanas en los modos COOL (Frío) o HEAT (Calor), o la performance puede verse reducida.
- Utilice el botón TIMER ON (Temporizador Encendido) en el control remoto para seleccionar una hora a la cual desea poner en marcha su acondicionador de aire.
- No coloque ningún objeto cerca de una entrada o salida de aire, ya que la eficiencia del acondicionador de aire puede verse reducida y el mismo puede dejar de operar.
- Limpie el filtro de aire en forma periódica, de otra manera la performance de refrigeración o de calefacción puede verse reducida.
- No opere la unidad con la aleta direccionadora de aire horizontal en la posición cerrada.

REGULANDO LA DIRECCIÓN DEL FLUJO DE AIRE

- Regule la dirección del flujo de aire correctamente, de otra manera podría causar incomodidad o temperaturas desparejas en la habitación.
- Regule el la aleta direccionadora de aire horizontal utilizando el control remoto.
- Regule la aleta direccionadora de aire vertical en forma manual.

Regulando la Dirección de Aire Vertical (arriba - abajo)

El acondicionador de aire automáticamente ajusta la dirección del flujo de aire vertical de acuerdo con el modo de operación.

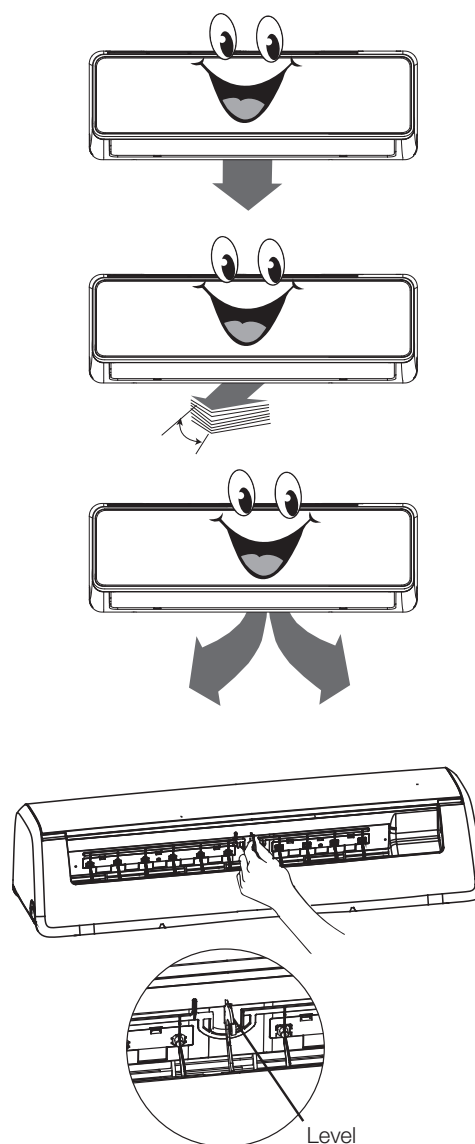
Para configurar la dirección del flujo de aire vertical

Ejecute esta función mientras la unidad se encuentra operando. Mantenga oprimido el botón AIR DIRECTION (Dirección de Aire) en el control remoto a fin de mover la aleta direccionadora de aire a la posición deseada.

- Regule la dirección del flujo de aire vertical a la dirección que se desea.
- En operaciones subsiguientes, oprimiendo el botón AIR DIRECTION el flujo de aire vertical se configurará automáticamente en la dirección en la cual usted ha ajustado la aleta direccionadora de aire.

Para configurar la dirección del flujo de aire horizontal (izquierda - derecha)

Regule la aleta direccionadora de aire vertical en forma manual utilizando la palanca en el lado izquierdo o derecho del brazo de la aleta direccionadora de aire vertical (dependiendo del modelo). Tenga cuidado de no atrapar sus dedos en el ventilador o en la aleta direccionadora de aire horizontal, y de no dañar las aletas direccionadoras de aires verticales. Cuando el acondicionador de aire se encuentra en operación y la aleta direccionadora de aire horizontal se encuentra en una posición



específica, mueva la palanca en el extremo izquierdo (o derecho, dependiendo del modelo) de la salida de aire hasta la posición deseada.

Para oscilar en forma automática la dirección del flujo de aire (arriba – abajo)

Lleve a cabo esta función mientras el acondicionador de aire se encuentra operando.

- Oprima el botón SWING (Oscilar) en el control remoto.
- Para detener la función, oprima el botón SWING nuevamente. Oprima el botón AIR DIRECTION (Dirección del Aire) para bloquear la aleta direccionadora de aire en la posición que se desea.

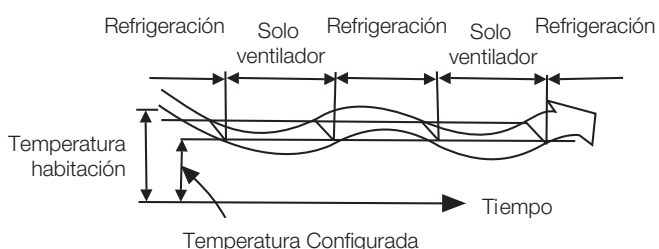
⚠ PRECAUCIÓN

- Los botones AIR DIRECTION (Dirección de Aire) y SWING (Oscilar) serán deshabilitados cuando el acondicionador de aire no esté operando (incluyendo cuando el TIMER ON esté configurado).
- No opere el acondicionador de aire durante largos períodos en el modo refrigeración o deshumidificación con la dirección del flujo de aire configurada hacia abajo. De otra manera, puede darse condensación en la superficie de la aleta direccionadora de aire horizontal, causando que la humedad gotee sobre el piso o el mobiliario.
- No mueva la aleta direccionadora de aire horizontal en forma manual. Utilice siempre el botón AIR DIRECTION o el botón SWING. Si la mueve manualmente, puede ocurrir un malfuncionamiento durante la operación. Si la aleta direccionadora de aire tiene un malfuncionamiento, detenga el acondicionador de aire una vez y vuelva a ponerlo en marcha.
- Cuando se pone en marcha el acondicionador de aire inmediatamente después de haberlo detenido, puede que la aleta direccionadora de aire horizontal no se mueva por unos diez segundos.
- El ángulo de apertura de la aleta direccionadora de aire horizontal no debiera configurarse demasiado pequeño, dado que la performance de COOLING (Refrigeración) o HEATING (Calefacción) podrá verse impedida debido a una sección de flujo de aire demasiado restringida.
- No opere la unidad con el la aleta direccionadora de aire horizontal en la posición cerrada.
- Cuando el acondicionador de aire es conectado al suministro (encendido inicial), la aleta direccionadora de aire horizontal puede generar un sonido durante 10 segundos; esto es una operación normal.

CÓMO TRABAJA EL AIRE ACONDICIONADO

Operación automática

- Cuando configura el acondicionador de aire en el modo AUTO (Automático), éste seleccionará automáticamente la operación de refrigeración, calefacción (sólo en los modelos frío / calor), o sólo ventilador, dependiendo de la temperatura que haya seleccionado y de la temperatura de la habitación.
- El acondicionador de aire automáticamente controlará la temperatura de la habitación en torno al punto de temperatura que usted haya configurado.
- Si el modo AUTO resultara incómodo, las condiciones que se desean pueden seleccionarse en forma manual.



NOTA

Cuando se encuentra en la operación SLEEP, la unidad se desconectará automáticamente luego de 7 horas.

Operación Deshumidificación

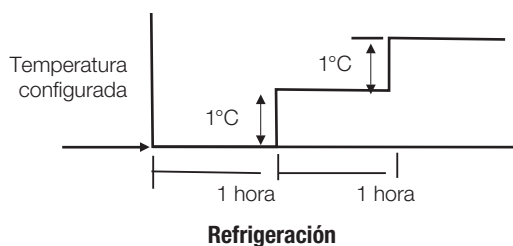
- El modo deshumidificación seleccionará la operación de secado en base a la diferencia entre la temperatura configurada y la temperatura real de la habitación.
- La temperatura se regula mientras se deshumidifica mediante el encendido y el apagado reiterado de la operación de refrigeración o sólo ventilador. La velocidad del ventilador es LOW (baja).

Operación SLEEP (sueño)

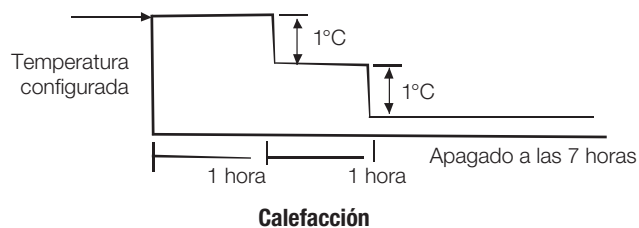
Cuando oprime el botón SLEEP (Sueño) durante la operación de refrigeración, calefacción (sólo para modelo Frío Calor), o AUTO, el acondicionador de aire automáticamente incrementará (refrigeración) o disminuirá (calefacción) 1°C por hora.

La temperatura configurada se mantendrá estable dos horas más tarde. La velocidad del ventilador será controlada en forma automática.

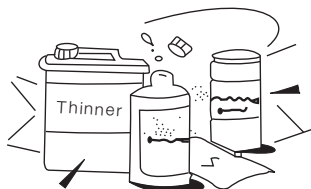
Oprimir Botón Sleep (Sueño)



Oprimir Botón Sleep (Sueño)



MANTENIMIENTO



Limpiando la unidad interior y el control remoto

⚠ ADVERTENCIA

Es necesario detener el acondicionador de aire y desconectar el suministro eléctrico antes de limpiar.

⚠ PRECAUCIÓN

- Utilice un trapo seco para limpiar la unidad interior y el control remoto.
- Un paño humedecido en agua fría puede utilizarse en la unidad interior si ésta se encuentra muy sucia.
- El panel frontal de la unidad interior puede retirarse y limpiarse con agua. Luego frótelos con un paño seco.
- No utilice paños o quitapolvos tratados químicamente para limpiar la unidad.
- No utilice bencina, thinner, polvo para pulir, ni solventes similares para la limpieza. Estos pueden ocasionar que las superficies plásticas se quiebren o deformen.

Limpiando el Filtro de Aire

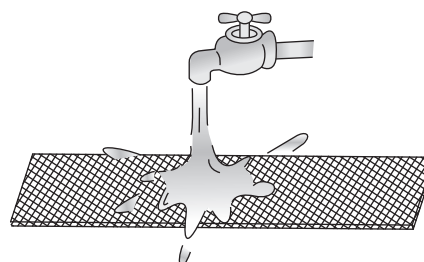
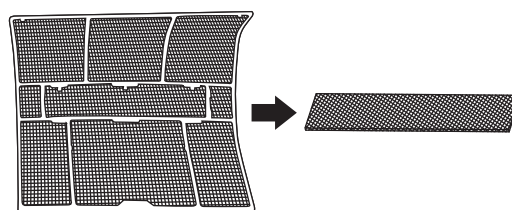
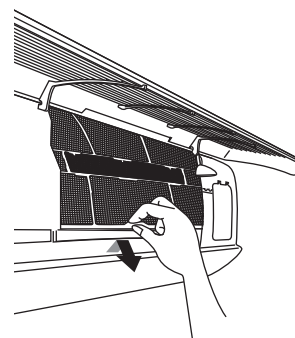
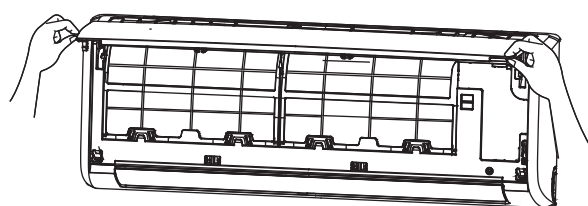
Un filtro de aire obstruido reduce la eficiencia de refrigeración de esta unidad. Por favor limpie el filtro una vez cada dos semanas.

1. Levante el panel de la unidad interior hasta un ángulo en el que se detenga con un chasquido.
2. Tome la pestaña del borde inferior del filtro de aire y levántela ligeramente para retirarla del soporte del filtro, luego tire de ella hacia abajo.
3. Retire el FILTRO DE AIRE de la unidad interior.
 - Limpie el FILTRO DE AIRE una vez cada dos semanas.
 - Limpie el FILTRO DE AIRE con una aspiradora o agua, luego séquelo en un sitio fresco.

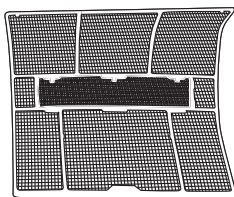
4. Retire el Filtro Electrostático de su bastidor de soporte tal como se muestra en la Figura de la derecha (no se aplica a las unidades sin filtro electrostático).

⚠ PRECAUCIÓN

No toque este Filtro Electrostático dentro de los 10 minutos de haber abierto la rejilla de entrada, puede ocasionar una descarga eléctrica.



5. Instale el filtro de renovación de aire nuevamente en su posición.

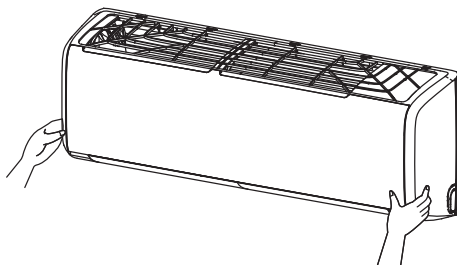
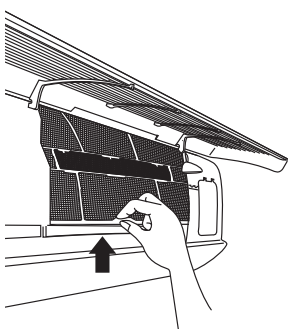


6. Inserte la porción superior del filtro de aire de regreso en la unidad, teniendo cuidado de que los bordes izquierdo y derecho se alineen correctamente, y ubique el filtro en su posición.

Verificaciones Previas a la Operación

- Verifique que el cableado no esté interrumpido o desconectado.
- Verifique que el filtro de aire esté instalado.
- Verifique si la salida y la entrada de aire están bloqueadas luego de que el acondicionador de aire no haya sido utilizado durante un largo tiempo.

Mantenimiento



Si planea que la unidad permanezca sin operar durante un largo período, lleve a cabo lo siguiente:

- (1) Haga funcionar el ventilador durante aproximadamente medio día para secar el interior de la unidad.
- (2) Detenga el acondicionador de aire y desconecte la alimentación. Extraiga las baterías del control remoto.
- (3) La unidad exterior requiere de mantenimiento y limpieza periódicos. No intente hacerlo usted mismo.

Contacte a su proveedor o personal de servicio.

SUGERENCIA PARA LA OPERACIÓN

PRECAUCIÓN

- No toque las partes metálicas de la unidad cuando retira el filtro. Pueden ocasionarse lesiones cuando se manipulan los bordes metálicos filosos.
- No utilice agua para limpiar la parte interior del acondicionador de aire. La exposición al agua puede destruir la aislación, llevando a posibles descargas eléctricas.
- Cuando limpie la unidad, asegúrese primero de que la alimentación eléctrica y el interruptor de corte del circuito estén desconectados.

Los siguientes eventos pueden ocurrir durante la operación normal.

1. Protección del acondicionador de aire

Protección del compresor

- El compresor no puede volver a ponerse en marcha durante 3 minutos después de haberse detenido.

Anti/aire frío (sólo modelos frío - calor)

- La unidad está diseñada para inyectar aire frío en el modo HEAT (Calor), cuando el intercambiador de calor interior está en una de las siguientes tres situaciones, y la temperatura configurada no ha sido alcanzada.
 - A) Cuando la calefacción está apenas comenzando.
 - B) Descongelado.
 - C) Calefacción de baja temperatura.
- El ventilador interior o exterior deja de operar al descongelar (Modelos Frío Calor únicamente).

Descongelado (modelos Frío Calor únicamente)

- Puede generarse escarcha en la unidad exterior durante el ciclo de calor, cuando la temperatura exterior es baja y a humedad es elevada, resultando en una menor eficiencia de calefacción del acondicionador de aire.
- Durante esta condición, el acondicionador de aire detendrá la operación de calefacción y comenzará a descongelar automáticamente.
- El tiempo de descongelado puede variar de 4 a 10 minutos según la temperatura exterior y la cantidad de acumulación de escarcha en la unidad exterior.

2. Una neblina blanca proveniente de la unidad interior.

- Una neblina blanca puede generarse debido a la gran diferencia de temperatura entre la entrada de aire y la salida de aire en el modo COOL (Frío) en un ambiente interior que tenga una elevada humedad relativa.

- Una neblina blanca puede generarse debido a la humedad generada en un proceso de descongelado, cuando el acondicionador de aire se vuelve a poner en marcha en el modo de operación HEAT (Calor) luego del descongelamiento.

3. Sonido bajo del acondicionador de aire.

- Puede que escuche un sonido bajo y burbujeo cuando el compresor se encuentra operando o acaba de detenerse. Este sonido es el sonido del refrigerante que fluye, o que se está deteniendo.
- También puede que escuche un sonido bajo de "crujido" cuando el compresor está operando o acaba de detenerse. Esto es causado por la expansión de calor y la contracción de frío de las piezas plásticas en la unidad cuando la temperatura está cambiando.
- Puede que se escuche un ruido debido a la aleta direccionadora de aire que se está colocando en su posición original cuando la potencia se conecta por primera vez.

4. La unidad interior despidе polvo.

Esta es una condición normal cuando el acondicionador de aire no ha sido utilizado durante un largo tiempo, o durante el primer uso de la unidad.

5. La unidad interior despidе un olor peculiar.

Esto es ocasionado por la unidad interior que emite olores impregnados por materiales de construcción, de mobiliario o humo.

6. El acondicionador pasa al modo Sólo Ventilación desde los modos COOL (Frío) o HEAT (Calor) (sólo para modelos Frío Calor).

Cuando la temperatura interior alcanza la configuración de temperatura seteada en el acondicionador de aire, el compresor se detendrá automáticamente, y el acondicionador pasa al modo Sólo Ventilación (FAN Only). El compresor arrancará nuevamente cuando la temperatura interior se eleve en el modo COOL (Frío) o descienda en el modo HEAT (Calor) hasta el set-point (sólo para modelos Frío Calor).

7. Puede generarse agua que gotea en la superficie de la unidad interior cuando se refrigera en una humedad relativa elevada (humedad relativa por encima del 80%).

Regule la aleta direccionadora de aire horizontal a la posición de máxima salida de aire y seleccione la velocidad del ventilador HIGH (alta).

8. Modo Calefacción (para modelos Frío Calor únicamente).

El acondicionador de aire succiona calor desde la unidad exterior y lo libera a través de la unidad interior durante la operación de calefacción.

Cuando la temperatura exterior desciende, el calor succionado por el acondicionador de aire disminuye en forma acorde. Al mismo tiempo, la carga térmica del acondicionador de aire se incrementa debido a la mayor diferencia entre la temperatura interior y la exterior. Si el acondicionador de aire no puede lograr una temperatura confortable, sugerimos que utilice un dispositivo de calefacción suplementario.

9. Función Auto-reinicio.

Una falla en el suministro durante la operación detendrá la unidad por completo. Para la unidad sin la función de Auto-reinicio, al restablecerse el suministro el indicador de Operación (OPERATION) en la unidad interior comienza a destellar. Para reiniciar la operación, oprima el botón ON/OFF en el control remoto. Para la unidad con la función Auto-reinicio, al restablecerse la potencia la unidad se reinicia en forma automática con todas las configuraciones previas preservadas mediante la función de memoria.

10. Los relámpagos o un teléfono de automóvil inalámbrico en la cercanía pueden causar un malfuncionamiento en la unidad.

Desconecte la unidad y conéctela nuevamente. Oprima el botón ON/OFF en el control remoto para reiniciar la operación.

SUGERENCIAS PARA LA RESOLUCIÓN DE PROBLEMAS

Malfuncionamientos y Soluciones

Detenga el acondicionador inmediatamente en caso de que ocurra alguna de las siguientes fallas. Desconecte la potencia y contacte al centro de servicio al cliente más cercano.

PROBLEMA	
	El indicador OPERATION o algún otro destellan rápidamente (5 veces por segundo) y este destello no puede solucionarse desconectando la potencia y reconectándola.
	El fusible se quema con frecuencia, o el interruptor automático de corte del circuito se dispara frecuentemente.
	Otros objetos o agua ingresan al interior de la unidad.
	El control remoto no funciona, o lo hace en forma anómala.
	Si el código E0, E1, E2...o EX aparece en la pantalla del display.

MALFUNCIONAMIENTOS	CAUSA	¿QUE DEBERÍA HACERSE?
La unidad no arranca	Interrupción en el suministro eléctrico.	Espere a que se restablezca el suministro.
	La unidad puede haberse desenchufado.	Verifique que el enchufe esté firmemente inserto en el tomacorrientes de la pared.
	El fusible puede haberse quemado.	Reemplace el fusible.
	La batería en el control remoto se puede haber agotado.	Reemplace la batería.
	La hora que ha configurado con el timer es incorrecta.	Aguarde o cancele la configuración del timer.
La unidad no refrigera o calefacciona (sólo modelos Frío-Calor) la habitación muy bien pero fluye aire del acondicionador.	Configuración de temperatura inadecuada.	Configure la temperatura correctamente. Para el método detallado, por favor consulte la sección "Utilizando el control remoto".
	El filtro de aire esta bloqueado.	Limpie el filtro de aire.
	Hay puertas o ventanas abiertas.	Cierre puertas y ventanas.
	La entrada o la salida de aire de la unidad interior o de la exterior han sido bloqueadas.	Despeje las obstrucciones primero, luego reinicie la unidad.
	La protección de 3 minutos del compresor ha sido activada.	Aguarde.

Si el problema no ha sido corregido, por favor contacte a un proveedor local o al centro de servicio al cliente más próximo. Asegúrese de informarles los malfuncionamientos en detalle y el modelo de la unidad.

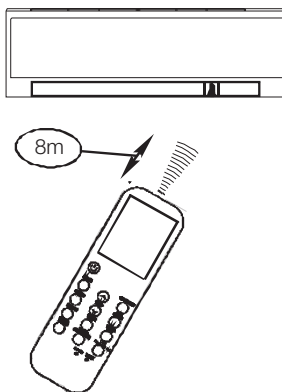
CONTROL REMOTO

ACONDICIONADOR DE AIRE DE HABITACIÓN
TIPO SPLIT DE PARED

MANEJO DEL CONTROL REMOTO

Ubicación del control remoto

- Utilizar el control remoto dentro de una distancia de 8 metros del dispositivo, apuntando hacia el receptor.
La recepción se confirma mediante un sonido beep.
- Mantener el control remoto donde su señal pueda alcanzar el receptor de la unidad. Cuando se selecciona la operación del temporizador, el control remoto transmite automáticamente una señal a la unidad interior a la hora especificada. Si se mantiene el control remoto en una posición que impida la transmisión correcta de la señal, puede ocurrir una demora de tiempo de hasta 15 minutos.



NOTA

Cuando se quitan las baterías, el control remoto borra todos los programas. Luego de insertar las baterías nuevas, se deberá reprogramar el control remoto.

⚠ PRECAUCIONES

- No mezclar las baterías viejas con las nuevas o baterías de diferentes tipos.
- No dejar las baterías en el control remoto si no se utilizará por 2 o 3 meses.
- No desechar las baterías como un residuo común. Es necesaria la recolección por separado de dichos desechos para un tratamiento especial.

⚠ PRECAUCIONES

- La unidad de aire acondicionado no operará si cortinas, puertas u otros materiales obstruyen las señales que emite el control remoto a la unidad interior.
- Evitar que caiga cualquier líquido en el control remoto.
No exponer el control remoto a la luz solar directa o calor.
- Si el receptor de la señal infrarroja está expuesto a la luz solar directa, la unidad de aire acondicionado no podrá funcionar adecuadamente. Utilizar cortinas para evitar la luz del sol en el receptor.
- Si otros dispositivos eléctricos reaccionan con el control remoto, mover dichos dispositivos o consultar al distribuidor local.

Reemplazar las baterías

El control remoto se acciona por dos baterías secas (R03/LR03X2) almacenadas en la parte posterior y protegidas por una cubierta.

- (1) Quitar la cubierta presionando y desplazándola hacia afuera.
- (2) Quitar las baterías viejas e insertar las nuevas, colocando correctamente los extremos (+) y (-).
- (3) Colocar la cubierta deslizándola de nuevo a su posición.

ESPECIFICACIONES DEL CONTROL REMOTO

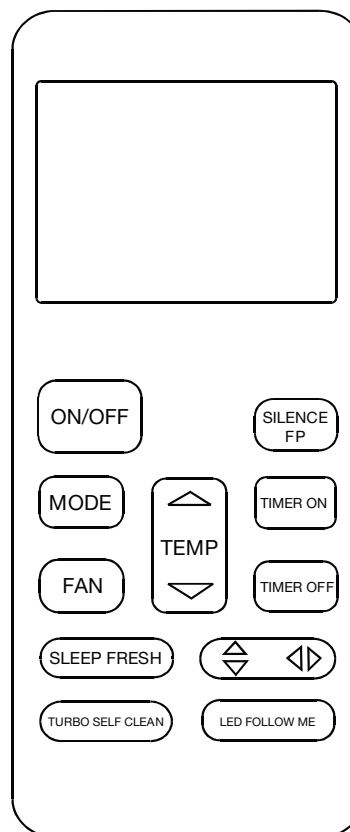
MODELO	RG52A/(C)EF, RG52B/(C)E, RG52C/(C)E, RG52D/(C)E RG52A/BG(C)EF, RG52B/BG(C)E, RG52C/BG(C)E, RG52D/BG(C)E
TENSIÓN NOMINAL	3.0V (Baterías secas R03/LR03x2)
RANGO DE RECEPCIÓN DE LA SEÑAL	8 m (cuando se usa tensión 3.0, se obtiene 11m)
TEMPERATURA AMBIENTE	-5°C ~ 60°C

CARACTERÍSTICAS DE DESEMPEÑO

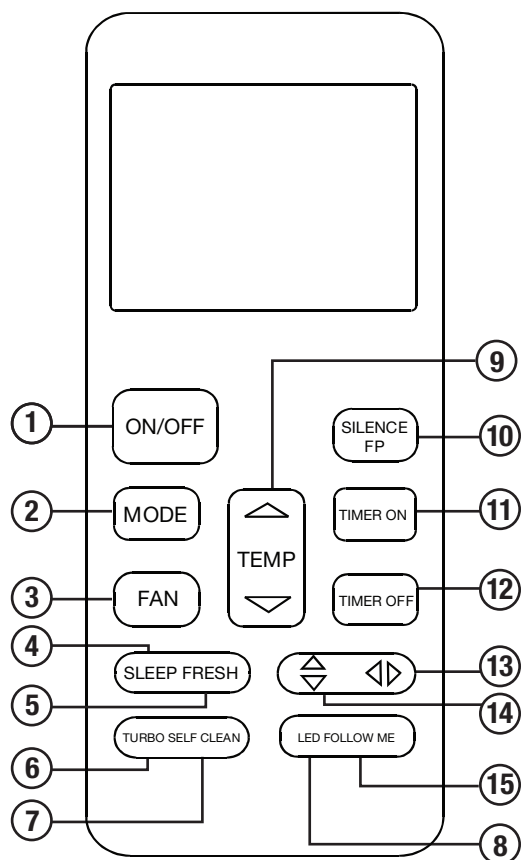
1. Modo de operación: AUTO, FRÍO, SECO, CALOR (para modelos Frío Calor únicamente) y VENTILADOR.
2. Función de Ajuste del Temporizador en 24 horas.
3. Rango de Temperatura de Ajuste Interior: 17°C – 30°C.
4. Función completa del LCD (Visor de cristal líquido).

NOTA

- El diseño de los botones puede ser ligeramente diferente al actual que se ha adquirido de acuerdo a los modelos individuales.
- Todas las funciones descritas son ejecutadas por la unidad interior. Si la unidad interior no tiene ésta característica, no existe la operación correspondiente al presionar el botón en el control remoto.



FUNCIONES DE LOS BOTONES



1) Botón ON/OFF

La operación se inicia cuando se presiona este botón y detiene cuando se vuelve a presión dicho botón.

2) Botón MODE

Cada vez que se presiona este botón, se selecciona el modo de operación en la siguiente frecuencia:



NOTA

El modo calor es solamente para los modelos Frío Calor.

3) Botón FAN

Se utiliza para seleccionar la velocidad del ventilador en cuatro pasos:



4) Botón SLEEP

Función de apagado automático Activada/Desactivada. Puede mantener la temperatura más confortable y ahorrar energía. Esta función está disponible en modo FRÍO, CALOR o AUTOMÁTICA solamente.

NOTA

Mientras la unidad está funcionando en modo APAGADO AUTOMÁTICO, dicho modo se puede cancelar si se presiona el botón MODO, VELOCIDAD DEL VENTILADOR o ON/OFF.

5) Botón FRESH

Función no disponible en estos modelos.

6) Botón TURBO

Función Turbo Activada/Desactivada. La función Turbo permite a la unidad alcanzar la temperatura actual en el menor tiempo. Al presionar este botón en modo frío, la unidad expulsará un fuerte aire frío con una velocidad del ventilador super alta.

7) Botón SELF CLEAN

Activa/Desactiva el modo de Auto-limpieza.

8) Botón LED

Desactiva/Activa el indicador de temperatura de la unidad interior. Al presionar este botón, se apaga el visor de temperatura de la unidad interior, si se presiona de nuevo se enciende el visor.

9) Botón hacia ARRIBA (▲)

Presionar este botón para aumentar el ajuste de temperatura interior en 1°C hasta 30°C.

Botón hacia ABAJO (▼)

Presionar este botón para disminuir el ajuste de temperatura interior en 1°C hasta 17°C.

10) Botón SILENCE/FP

Desactiva/Activa la función SILENCE. Presionar durante 2 segundos para activar la función FP, volver a presionar por 2 segundos para desactivarla.

Cuando esta función es activada, el compresor comienza a operar en baja frecuencia y la unidad interior emite una leve brisa, reduciendo el ruido al nivel más bajo y creando un espacio confortable en la habitación para usted. Debido a la baja frecuencia de operación del compresor, puede ocasionar una capacidad de frío o calor insuficiente.

La función de FP sólo se puede activar durante el funcionamiento en calefacción (sólo cuando el modo es CALOR).

La unidad funcionará a una temperatura ambiente de 8°C.

La pantalla de la unidad interior mostrará FP. Pulse los botones de encendido/apagado, SLEEP, FP, MODO, velocidad del ventilador, arriba o abajo mientras está en funcionamiento, y se cancelará la función de FP.

11) Botón TIMER ON

Presionar este botón para iniciar la secuencia de encendido automático. Cada presión del botón incrementará el ajuste de tiempo automático en aumentos de 30 minutos. Cuando el tiempo de ajuste muestra 10.0, cada presión incrementará el ajuste de tiempo automático en aumentos de 60 minutos. Para cancelar el programa de tiempo automático, simplemente ajustar el tiempo de encendido automático a 0.0.

12) Botón TIMER OFF

Presionar este botón para iniciar la secuencia de apagado automático. Cada presión del botón incrementará el ajuste de tiempo automático en aumentos de 30 minutos. Cuando el tiempo de ajuste muestra 10.0, cada presión incrementará el ajuste de tiempo automático en aumentos de 60 minutos. Para cancelar el programa de tiempo automático, simplemente ajustar el tiempo de apagado automático a 0.0.

13) Botón SWING

Función no disponible en estos modelos.

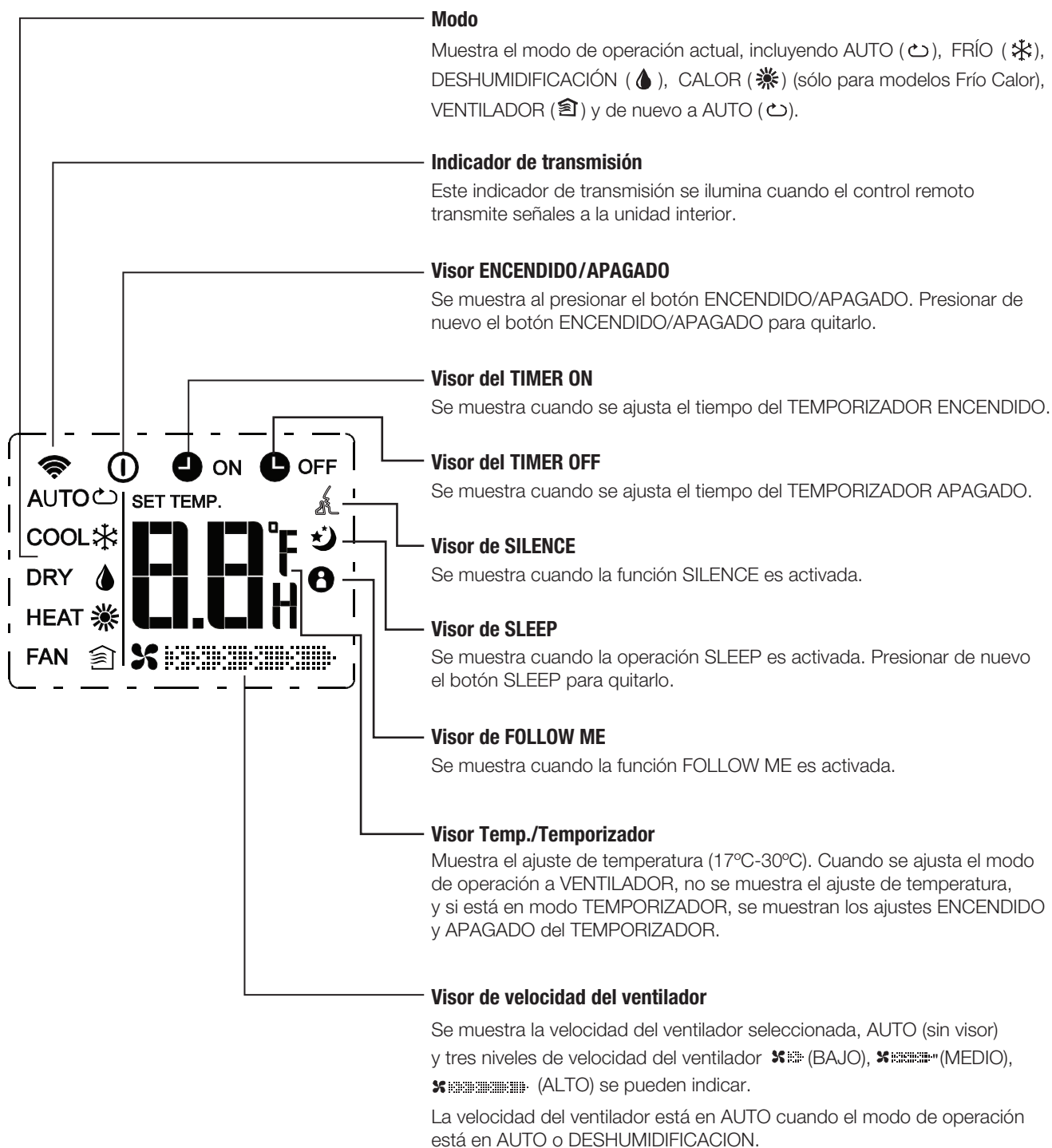
14) Botón SWING

Se lo utiliza para activar o desactivar la función de oscilación horizontal de las aletas o configurar la dirección del flujo de aire hacia arriba/abajo. Las aletas cambian en ángulos de 6° cada vez que se presiona el botón. Si se mantiene presionado durante 2 segundos, las aletas oscilarán de arriba hacia abajo de forma automática.

15) Botón FOLLOW ME

Presione este botón para iniciar la función FOLLOW ME, la pantalla mostrará la temperatura actual de su ubicación. El control remoto enviará una señal al equipo de aire acondicionado con un intervalo de 3 minutos hasta que presione el botón nuevamente. Si la unidad no recibe la señal en un intervalo de 7 minutos, la función FOLLOW ME se cancelará automáticamente.

INDICADORES DE LA PANTALLA LCD



NOTA

Todos los indicadores mostrados en la ilustración figuran para el único fin de una clara presentación. Sin embargo, durante la operación real se muestran en la ventana del visor solamente las señales funcionales relativas.

COMO UTILIZAR LOS BOTONES

OPERACIÓN AUTOMÁTICA

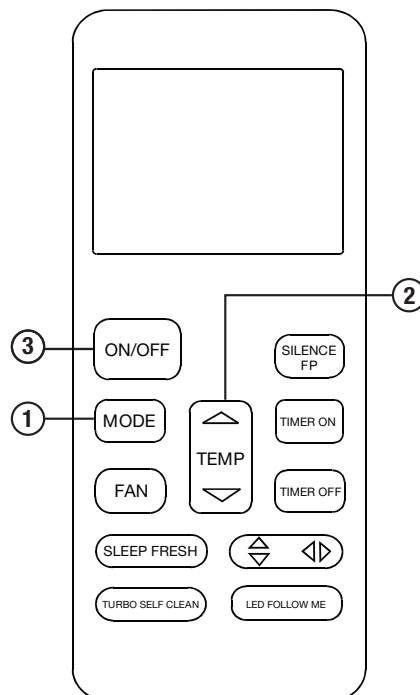
Asegurarse que la unidad esté conectada y la energía disponible.

El indicador de OPERACIÓN en el panel del visor de la unidad interior comienza a titilar.

1. Presionar el botón MODE para seleccionar Auto.
2. Presionar el botón ARRIBA/ABAJO para ajustar la temperatura deseada. La temperatura puede ajustarse dentro de un rango de 17°C-30°C en aumentos de 1°C.
3. Presionar el botón ON/OFF para iniciar el aire acondicionado.

NOTA

1. En el modo Automático, el aire acondicionado puede lógicamente elegir el modo Frío, Ventilador y Calor detectando la diferencia entre la temperatura ambiente real de una sala y la temperatura de ajuste en el control remoto.
2. En el modo Automático, no se puede encender la velocidad del ventilador. Ya ha sido automáticamente controlado.
3. Si el modo Auto no es confortable para el usuario, se puede seleccionar manualmente el modo deseado.



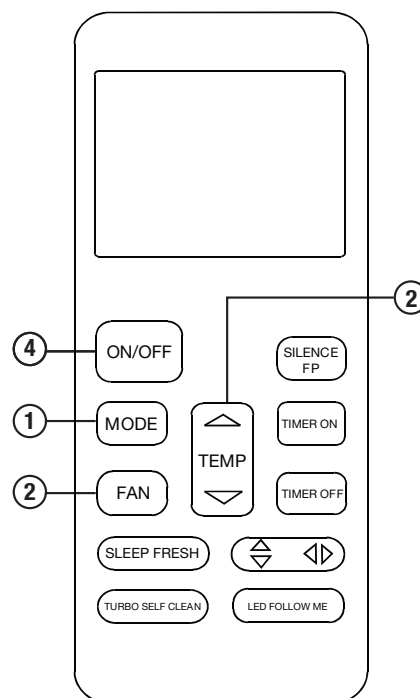
OPERACIÓN FRÍO/CALOR/VENTILADOR

Asegurarse que la unidad esté conectada y la energía disponible.

1. Presionar el botón MODE para seleccionar FRÍO, CALOR (solamente para los modelos Frío Calor) o modo VENTILADOR.
2. Presionar los botones ARRIBA/ABAJO para ajustar la temperatura deseada. La temperatura puede ajustarse dentro de un rango de 17°C-30°C en aumentos de 1°C.
3. Presionar el botón VENTILADOR para seleccionar la velocidad del ventilador en cuatro pasos - Auto, Bajo, Medio o Alto.
4. Presionar el botón ON/OFF para iniciar el aire acondicionado.

NOTA

En el modo VENTILADOR, la temperatura de ajuste no se muestra en el control remoto ni se puede controlar la temperatura de la sala. En este caso, solamente un paso, se pueden ejecutar los pasos 1, 3 y 4.



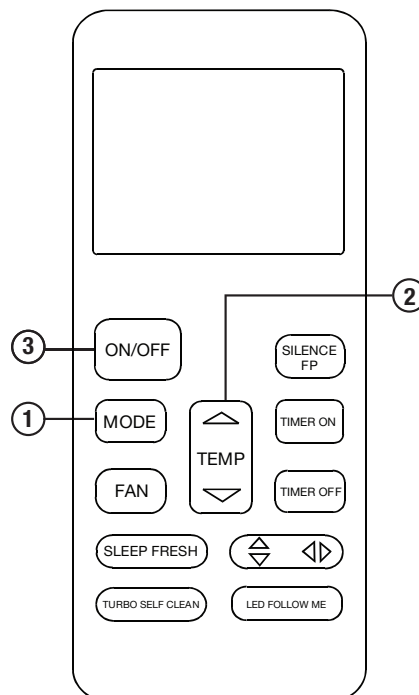
OPERACIÓN DE DESHUMIDIFICACIÓN

Asegurarse que la unidad esté conectada y la energía disponible. El indicador de OPERACIÓN en el panel del visor de la unidad interior comenzará a titilar.

1. Presionar el botón MODE para seleccionar el modo DESHUMIDIFICACIÓN.
2. Presionar los botones ARRIBA/ABAJO para ajustar la temperatura deseada. La temperatura puede ajustarse dentro de un rango de 17°C – 30°C en aumentos de 1°C.
3. Presionar el botón ON/OFF para iniciar el aire acondicionado. En el modo deshumidificación, no se puede cambiar la velocidad del ventilador. Ya ha sido automáticamente controlada.

NOTA

En el modo deshumidificación, no se puede cambiar la velocidad del ventilador. Ya ha sido automáticamente controlada.



AJUSTE DE LA DIRECCIÓN DEL FLUJO DE AIRE

Usar el botón de SWING ⇄ para ajustar la dirección del flujo de aire deseado.

Al presionar el botón SWING ⇄ las aletas horizontales cambian en ángulos de 6° cada vez que se presiona el botón. Si se mantiene presionado durante 2 segundos, las aletas oscilarán de arriba hacia abajo de forma automática.

NOTA

Cuando la rejilla de ventilación oscila o se mueve en una posición que afectara el enfriamiento y calefacción del acondicionador de aire, la dirección del movimiento / oscilación cambiará automáticamente.

OPERACIÓN DEL TEMPORIZADOR

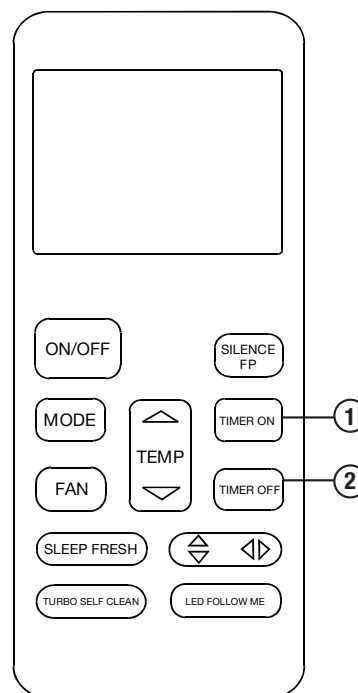
Al presionar el botón del TIMER ON se puede ajustar el tiempo de encendido automático de la unidad. Al presionar el botón TIMER OFF se puede ajustar el tiempo de apagado automático de la unidad.

• Para ajustar el tiempo de encendido automático

1. Presionar el botón TIMER ON. El control remoto mostrará TIMER ON, el último ajuste de tiempo encendido automático y la señal "H" se mostrarán en el área del visor LCD. En ese momento esta listo para reajustar el tiempo de encendido automático y COMENZAR la operación.
2. Presionar de nuevo el botón TIMER ON para ajustar el tiempo de encendido automático deseado. Cada vez que se presiona el botón, el tiempo aumentará cada media hora entre 0 y 10 horas y cada una hora entre 10 y 24 horas.
3. Luego de ajustar el TIMER ON, existirá una demora de un segundo antes de que el control remoto transmita la señal al aire acondicionado. Posteriormente, y luego de otros 2 segundos aproximadamente, la señal "h" desaparecerá y reaparecerá la temperatura ajustada en la ventana del visor LCD.

• Para ajustar el tiempo de apagado automático

1. Presionar el botón TIMER OFF. El control remoto mostrará TIMER OFF, el último ajuste de tiempo apagado automático y la señal "H" se mostrarán en el área del visor LCD. En ese momento esta listo para reajustar el tiempo de apagado automático y detener la operación.
2. Presionar de nuevo el botón TIMER OFF para ajustar el tiempo de apagado automático deseado. Cada vez que se presiona el botón, el tiempo aumentará cada media hora entre 0 y 10 horas y cada una hora entre 10 y 24 horas.
3. Luego de ajustar el TIMER OFF, existirá una demora de un segundo antes de que el control remoto transmita la señal al aire acondicionado. Posteriormente, y luego de otros 2 segundos aproximadamente, la señal "H" desaparecerá y reaparecerá la temperatura ajustada en la ventana del visor LCD.



PRECAUCIÓN

- Cuando se selecciona la operación del temporizador, el control remoto transmite automáticamente la señal del temporizador a la unidad interior para un tiempo específico. Por lo tanto, se debe mantener el control remoto en una ubicación donde este pueda transmitir la señal adecuadamente a la unidad interior.
- La operación efectiva del ajuste de tiempo con el control remoto para la función del temporizador se limita a los siguientes ajustes: 0.5, 1.0, 1.5, 2.0, 2.5, 3.0, 3.5, 4.0, 4.5, 5.0, 5.5, 6.0, 6.5, 7.0, 7.5, 8.0, 8.5, 9.0, 9.5, 10, 11, 12, 13, 14, 15, 16, 17, 18, 19, 20, 21, 22, 23 y 24.

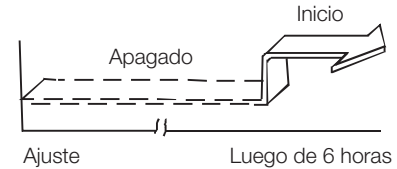
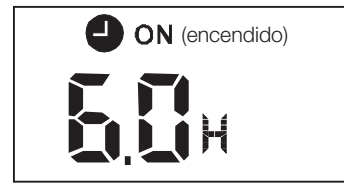
Ejemplo de ajuste del temporizador

TIMER ON (Operación encendido automático)

La característica de TIMER ON es útil cuando uno desea que la unidad se encienda automáticamente antes de regresar al hogar. El aire acondicionado se iniciará automáticamente operando en el tiempo de ajuste.

Ejemplo - Para iniciar el aire acondicionado en 6 horas

1. Presionar el botón de TIMER ON, se mostrarán en el área del visor el último ajuste del tiempo de inicio de la operación y la señal "H".
2. Presionar el botón TIMER ON para mostrar "6.0H" en el visor del TIMER ON del control remoto.
3. Esperar 3 segundo y el área del visor digital mostrará de nuevo la temperatura. El indicador "TIMER ON" se mantiene encendido y esta función activada.

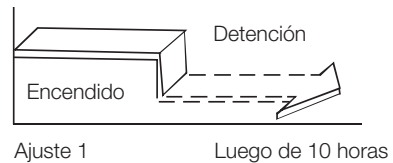
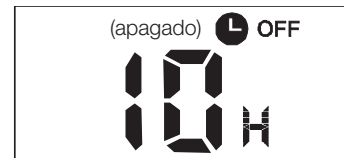


TIMER OFF (Operación apagado automático)

La característica de TIMER OFF es útil cuando uno desea que la unidad se apague automáticamente luego de ir a dormir. El aire acondicionado se apagará automáticamente operando en el tiempo de ajuste.

Ejemplo - Para detener el aire acondicionado en 10 horas

- 1) Presionar el botón de TIMER OFF, se mostrarán en el área del visor el último ajuste del tiempo de detención de la operación y la señal "H".
- 2) Presionar el botón TIMER OFF para mostrar "10H" en el visor del TIMER OFF del control remoto.
- 3) Esperar 3 segundo y el área del visor digital mostrará de nuevo la temperatura. El indicador "TIMER OFF" se mantiene encendido y esta función activada.



TEMPORIZADOR COMBINADO

(Ajuste simultáneo de los temporizadores ENCENDIDO y APAGADO)

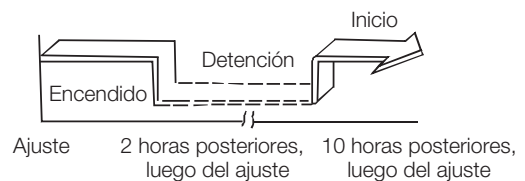
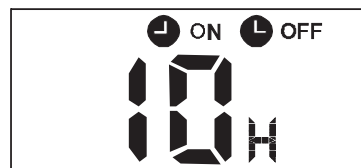
TIMER OFF → TIMER ON (Encendido → Detención → Inicio de la operación)

Esta característica es útil cuando uno quiere detener el aire acondicionado luego de ir a dormir e iniciarlo de nuevo a la mañana al levantarse o al regresar al hogar.

Ejemplo

Para detener el aire acondicionado en 2 horas luego del ajuste e iniciarlo de nuevo 10 horas posteriores.

1. Presionar el botón de TIMER OFF.
2. Presionar de nuevo el botón TIMER OFF para mostrar 2.0H en el visor del TIMER OFF.
3. Presionar el botón TIMER ON.
4. Presionar de nuevo el botón TIMER ON para mostrar 10H en el visor del TIMER ON.
5. Esperar 3 segundos y el área del visor digital mostrará de nuevo la temperatura. El indicador "TEMPORIZADOR ENCENDIDO APAGADO" se mantiene encendido y esta función activada.



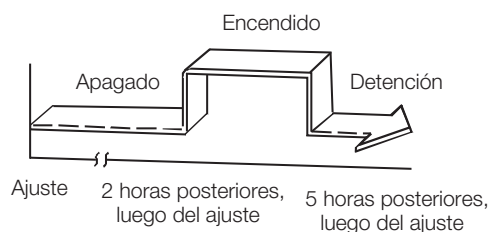
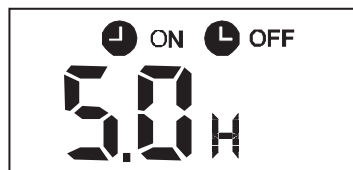
TIMER ON → TIMER OFF
(Detención → Encendido → Detención de la operación)

Esta característica es útil cuando uno quiere iniciar el aire acondicionado antes de ir a dormir y detenerlo luego de salir de la casa.

Ejemplo

Para iniciar el aire acondicionado en 2 horas luego del ajuste y detenerlo 5 horas posteriores al ajuste.

1. Presionar el botón de TIMER ON.
2. Presionar de nuevo el botón TIMER ON para mostrar 2.0H en el visor del TIMER ON.
3. Presionar el botón TIMER OFF.
4. Presionar de nuevo el botón TIMER OFF para mostrar 5.0H en el visor del TIMER OFF.
5. Esperar 3 segundos y el área del visor digital mostrará de nuevo la temperatura. El indicador "TEMPORIZADOR ENCENDIDO APAGADO" se mantiene encendido y esta función activada.

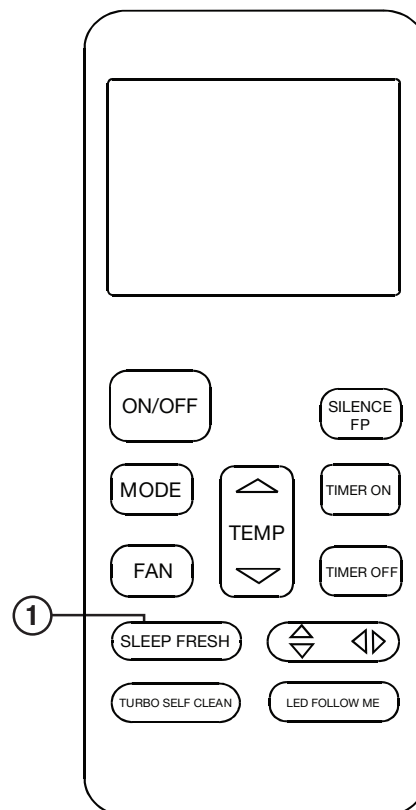


NOTA
 El ajuste del temporizador (TIMER ON o TIMER OFF) que en la secuencia ocurre directamente luego del tiempo de ajuste estará activado primero.

FUNCIÓN DE SLEEP

La función de apagado automático permite a la unidad aumentar automáticamente (frío) o disminuir (calor) 1°C por hora durante las primeras 2 horas. Luego se mantiene constante durante las siguientes 5 horas y posteriormente la unidad detendrá la operación. Se puede conservar la temperatura más confortable y ahorrar energía.

NOTA
 La función de SLEEP solo está disponible para las operaciones Frío, Calor y Automática.





El aire que tu vida necesita

Vedia 3616 / (C1430DAH) / Ciudad de Buenos Aires / Argentina / Tel-Fax: (54 11) 4014-5000 / www.surrey.com.ar

Manual N° 553VF (H-Q)02M
MGSURREY 01-16

Diciembre 2016