



jaga



TOP
PERFORMERS



CLIMA CANAL € 2015.ES



TOP PERFORMERS

jagaHybridHeating

CLIMA CANAL

Climatización total

Calefacción, refrigeración, ventilación

Pese a su pequeño tamaño, el Clima Canal es un potente elemento de calefacción, refrigeración y ventilación, todo en uno. Silencioso y no intrusivo, el Clima Canal proporciona el mejor confort climático posible.

Súper compacto y silencioso

Este intercambiador Low-H₂O de alta tecnología con su activador térmico ha sido especialmente diseñado para entregar una potencia récord para su tamaño súper-compacto. Todo esto a un nivel sonoro inaudible de menos de 29 db(A). En el modo boost, para calefacción o refrigeración ultra rápido, la emisión es incluso mayor.

Al utilizar los modernos motores EC, el Clima Canal consume hasta un 50% menos de energía eléctrica. Estos motores se modulan a través de los nuevos sistemas domóticos o termostatos con regulación 0..10 VDC.

Adecuado para refrigeración por agua con o sin condensación

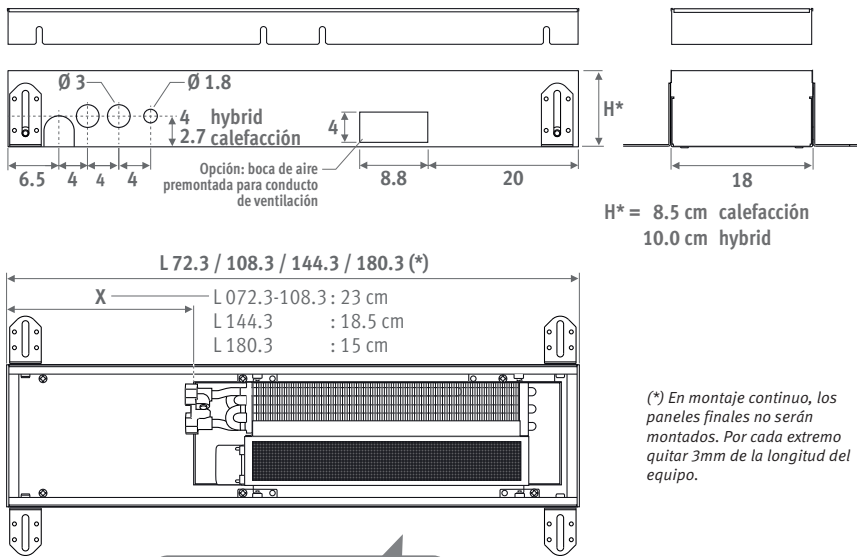




CLIMA CANAL - SUMARIO

EN 442

DIMENSIONES (en cm)



Abertura del hueco: +0.5 cm

CÓDIGO PEDIDO

código	altura	longitud	ancho	rejilla
CLCM . 008	072	18	/XXX	

completar con el código de rejilla ↵

SUMINISTRO ESTÁNDAR

- conducto en zendsimir galvanizado y lacado en color acero (RAL7024) con ajuste de altura y soporte para rejilla en acero inoxidable
- rejilla(s) de aluminio anodizado
- intercambiador de calor dinámico
- 2 latiguillos flexibles de inox 1/2", 15 cm de longitud
- activador(es) térmico(s) tangencial(es) EC
- tablero de madera para protección durante la obra

Con motor EC energéticamente eficiente

CONEXIÓN HIDRÁULICA

- los intercambiadores de calor con conexión a un lado siempre se conectan a la izquierda en un sistema bitubo
- instalar siempre el Clima Canal con el intercambiador de calor en el lado de la ventana o de la pared
- 2 latiguillos flexibles 1/2" de inox incluidos
- para determinar la distancia desde el conducto a la ventana se debe dejar suficiente espacio para la caída de las cortinas. Las cortinas nunca deben colgar

por encima del conducto. El emisor debe ser en todo momento accesible para su mantenimiento

- si la unidad no se monta en un suelo plano, el espacio entre la parte inferior del aparato y el suelo debe llenarse con un relleno estable, por ejemplo, mortero

CONEXIÓN ELÉCTRICA

- clema para conexión eléctrica a la izquierda 24 VDC, para conectar a una fuente de alimentación externa
- control de velocidad 0..10V de los ventiladores

COMPONENTES

Tablero protector

Rejilla

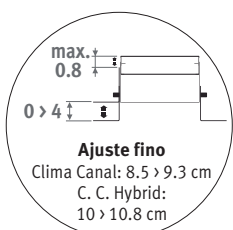
varios diseños y colores en aluminio anodizado y diversos tipos de madera

Conexiones flexibles de inox 1/2"

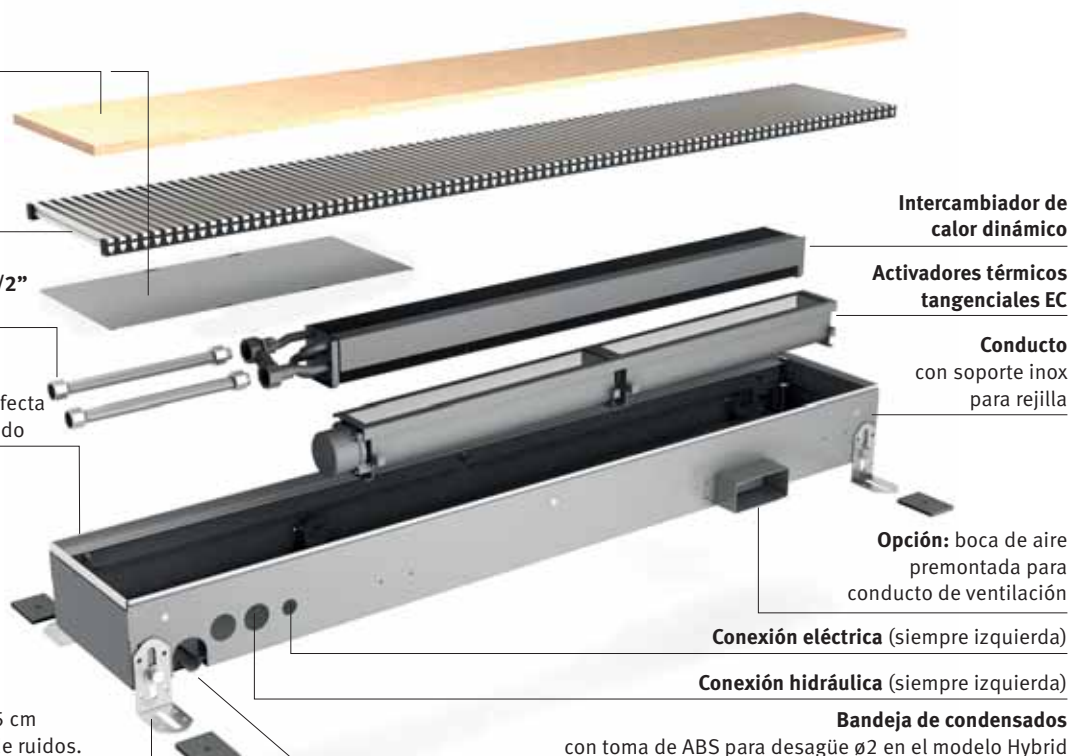
Longitud 15 cm

Ajuste fino

máx. total 0.8 cm, para una perfecta alineación con el suelo terminado



Pies con ajuste de altura 0 > 4.5 cm
Provistos de un amortiguador de ruidos.



CLIMA CANAL

CLCM.HHH LLL 18/XXX



CALEFACCIÓN									REFRIGERACIÓN						€	€	€		
wattos 75/65/20°C			wattos 65/55/20°C			wattos 45/40/20°C			wattos total 7/12°C - 25°C B.S. 50% Hum. Rel.			wattos sensible 7/12°C - 25°C B.S. 50% Hum. Rel.			BNA	BNC	BOV		
máx.	med.	mín.	máx.	med.	mín.	máx.	med.	mín.	máx.	med.	mín.	máx.	med.	mín.	BON	BBN	BBV		
H L CLIMA CANAL																			
008	072	945	903	517	755	721	413	425	406	232	---	---	---	---	---	---	678,90	780,80	746,80
	108	2075	2009	1137	1657	1604	908	933	903	511	---	---	---	---	---	---	928,40	1067,60	1021,20
	144	3011	2912	1654	2404	2325	1321	1354	1309	744	---	---	---	---	---	---	1294,00	1488,10	1423,40
	180	4145	4018	2274	3310	3209	1816	1864	1807	1023	---	---	---	---	---	---	1468,10	1688,30	1614,90
H L CLIMA CANAL HYBRID																			
010	072	945	903	517	755	721	413	425	406	232	284	273	110	213	205	83	696,40	800,70	766,00
	108	2075	2009	1137	1657	1604	908	933	903	511	576	545	219	433	410	165	957,40	1101,00	1053,20
	144	3011	2912	1654	2404	2325	1321	1354	1309	744	849	818	330	638	615	248	1334,70	1534,80	1468,10
	180	4145	4018	2274	3310	3209	1816	1864	1807	1023	1152	1090	440	866	820	330	1508,60	1735,00	1659,50

Emissiones según EN442 a 20°C de temperatura ambiente

INFORMACIÓN TÉCNICA

			VENTILADOR			NIVEL PRESIÓN SONORA**			POTENCIA ABSORBIDA			CAUDAL DE AIRE			CAUDAL DE AGUA	
			Número			dB(A)			wattos			m³/h			l/h	
						máx.* med.* mín.*			máx.* med.* mín.*			máx.* med.* mín.*			calefacción refrigeración	
H	L	B														
008/010	072	18	1	34	29	19	3.1	1.7	0.9	70	59	40	78	47		
	108		1	37	32	20	5.3	2.9	1.4	142	119	83	175	94		
	144		2	39	34	22	8.6	4.8	2.4	213	178	123	250	140		
	180		2	40	35	23	11.5	6.2	2.9	284	238	165	345	187		

** Altura 1 metro, 2 metros desde la rejilla de salida de aire.

* máx. 10 VDC / med. 7 VDC / mín. 4.5 VDC

Ver sección "Información técnica" para factores de corrección y pérdidas de carga.

GAMA DE REJILLAS

Rejillas de madera



BON Roble
BOV Roble barnizado



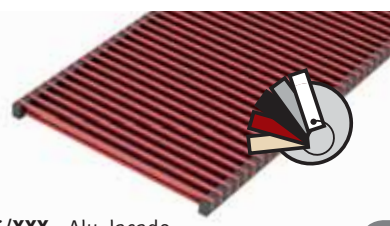
BBN Haya
BBV Haya barnizada



Rejillas de aluminio



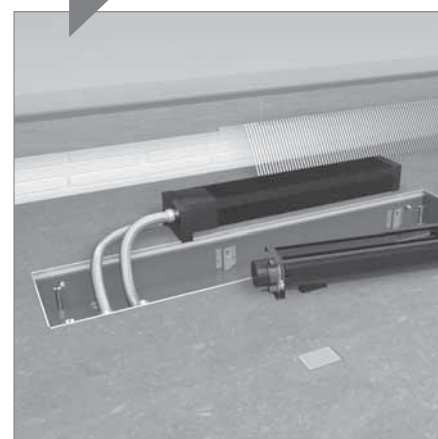
BNA Alu. natural



BNC/XXX Alu. lacado



Para instalación y uso ver:
www.jaga.info

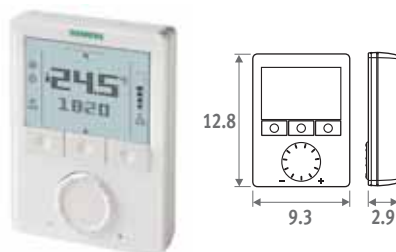


Interior totalmente desmontable para facilitar su limpieza.

Para asegurar una perfecta adherencia del lacado, utilizamos un revestimiento de poliéster de la más alta calidad extremadamente resistente al desgaste y a los UV. Solo en brillo (código 2..)

CLIMA CANAL - OPCIONES

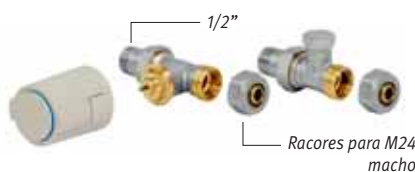
CRONOTERMOSTATO CALEFACCIÓN/REFRIGERACIÓN



- cronotermostato con programación semanal
- cambio calefacción/refrigeración manual o automático (añadiendo sonda de temperatura)
- pantalla LCD retroiluminada
- fuente de alimentación 24 VDC
- regulación de velocidad 0..10 VDC con limitación mínima y máxima del valor deseado
- selección de velocidad: automático o manual
- con salida potencial libre para actuador térmico, caldera, bomba de calor o bomba de circulación
- modos de funcionamiento: confort, temporizador automático, ahorro de energía y protección contra heladas
- para 2-tubos y 4-tubos

CÓDIGO	€
CT.112	142,10

SET DE CONEXIÓN 24 VDC



- actuador electro térmico 24 VDC 0-10V o 24 VDC
- válvula G1/2" x M24 180°
- detentor G1/2" x M24 180°
- gráfico pérdida de carga Jaga: ver pág. 175

set 94 Kv max. 0.6
2-TUBOS

CODY.AA.24.3...	con motor 24 VDC	€
CODY.AA.24.3...	con motor 24 VDC	90,00
CODY.AA.10.3...	con motor 24 VDC (0..10 V)	167,00

completar con el código del racor: ver tabla

SET DE CONEXIÓN CON 2 DETENTORES 180°

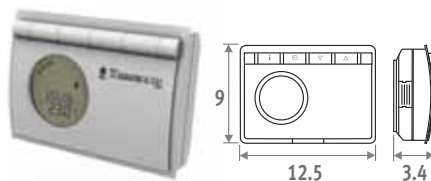


set 91

CODY.LOS.00.3...	€
CODY.LOS.00.3...	40,00

completar con el código del racor: ver tabla

CRONOTERMOSTATO JAGA CALEFACCIÓN/REFRIGERACIÓN

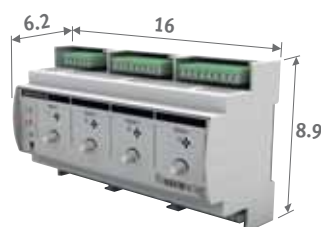


- termostato automático
- programación diaria, nocturna y semanal
- activadores: auto/continuo
- alimentación por pilas
- para combinar con "control para múltiples estancias"

CÓDIGO	€
7990.073	134,90

CONTROL PARA MÚLTIPLES ESTANCIAS

¡SOLO APLICABLE CON SISTEMA 2 TUBOS!



- control de varias estancias (máx. 4 zonas)
- control sistema de calefacción
- control sistema de refrigeración
- control válvulas de tres vías
- control válvulas de zona por estancia
- control ventiladores a través de la señal de 0..10VDC
- ajuste manual de la velocidad del ventilador
- indicación modo de funcionamiento por medio de LEDs
- para montaje en carril DIN
- para combinar con termostatos provistos de un contacto libre de potencial (por ejemplo, termostato Jaga 7990.073)
- conexión mediante clema

CÓDIGO	€
7990.035	496,70

JAGA VÁLVULA DE DOS VÍAS Y ACTUADOR ELECTROTÉRMICO DE 230 VAC



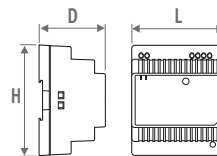
- solo para montaje en el colector de distribución, ¡no en el Clima Canal!
- con varistor para proteger frente sobretensión
- con indicador de posición (abierto/cerrado)
- el instalador tiene que prever conexión a 1/2" hembra

CÓDIGO	Descripción	€
7990.409	180° - G1/2" F / NG 230V 2 watos	81,90
7990.411	180° - G3/4" F / NG 230V 2 watos	92,40

FUENTE DE ALIMENTACIÓN



La garantía solo es válida cuando se utiliza la fuente de alimentación original Jaga.



CÓDIGO	H	L	D
7990.050	9.3	7.8	5.6
7990.051	9.3	7.8	5.6
7990.052	9.3	10.0	5.6
7990.053	12.5	12.6	8.3

- carril-DIN o montaje en pared
- conforme UL60950 - EN 60950 / Clase 2
- voltaje de salida 24 VDC
- voltaje de entrada 100 - 240 VAC
- conexión de tornillo
- indicador LED

CÓDIGO	Potencia watos	Intensidad A	€
7990.050	36	1.5	89,70
7990.051	60	2.5	114,80
7990.052	100	4.2	139,70
7990.053	240	10	154,70

potencia requerida = suma de los consumos de las unidades +10% de margen

LONGITUDES MÁXIMAS DE CABLE

En función del número de dispositivos:
ver www.jaga.info

RACORES M24

TUBO DE COBRE / ACERO FINO		TUBO SINTÉTICO	
CÓDIGO	Tubería Ø	CÓDIGO	Tubería Ø
110	10/1	212	12/2
112	12/1	214	14/2
114	14/1	219	16/1.5
115	15/1	216	16/2
116	16/1	217	17/2
118	18/1	218	18/2

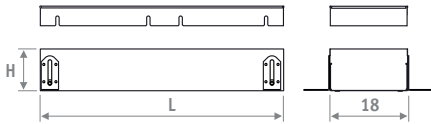
TUBO PER/ALU		TUBERÍA DE ACERO	
CÓDIGO	Tubería Ø	CÓDIGO	Tubería Ø
314	14/2	501	M24 x 1/2"
316	16/2	503	M24 x 3/8"
326	16/2.2	Sobrecoste: 2,20 €	
318	18/2		

CLIMA CANAL - OPCIONES



CONDUCTO VACIO

Para rellenar espacios intermedios en instalación continua.



- rejilla de aluminio o de madera
- conducto con soporte para la rejilla en acero inoxidable
- ajuste de altura:
- Clima Canal 8.5 > 13.3 cm
- Clima Canal Hybrid 9.8 > 14.6 cm
- ajuste fino para una perfecta alineación con el suelo terminado
- tablero de madera para protección durante la obra

Conducto vacío Clima Canal

	código	altura	longitud	ancho	rejilla
CÓDIGO DE PEDIDO	CLCD.	008	072	18	BNA
H	L	BNA	BNC/XXX	BOV	BBV
		BON			
		BBN			
008	072	377,20	433,80	414,90	
	108	580,20	667,30	638,30	
	144	667,30	767,40	734,10	
	180	754,30	867,50	829,80	

Conducto vacío Clima Canal Hybrid

	código	altura	longitud	ancho	rejilla
CÓDIGO DE PEDIDO	CLCD.	010	072	18	BNA
H	L	BNA	BNC/XXX	BOV	BBV
		BON			
		BBN			
010	072	377,20	433,80	414,90	
	108	580,20	667,30	638,30	
	144	667,30	767,40	734,10	
	180	754,30	867,50	829,80	

BOCA DE AIRE PREMONTADA PARA CONDUCTO DE VENTILACIÓN

Altura 4 cm x longitud 9 cm



CÓDIGO	€
/VEN	58,80

Añadir /VEN al código del Clima Canal.
Ejemplo: CLCM. 008 072 18 /XXX /VEN

PIEZA ESQUINA



- rejilla de aluminio natural o lacado
- conducto con soporte para la rejilla en acero inoxidable
- ajuste de altura:
- Clima Canal 8.5 > 13.3 cm
- Clima Canal Hybrid 9.8 > 14.6 cm
- ajuste fino para una perfecta alineación con el suelo terminado

Pieza esquina Clima Canal

CÓDIGO		€
CLCD.008 025 18/BNA	Alu. natural	493,20
CLCD.008 025 18/BNC/ ...	Alu. lacado	567,50

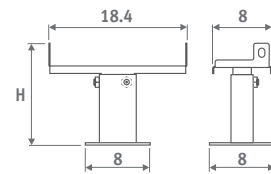
indicar código de color

Pieza esquina Clima Canal Hybrid

CÓDIGO		€
CLCD.010 025 18/BNA	Alu. natural	493,20
CLCD.010 025 18/BNC/ ...	Alu. lacado	567,50

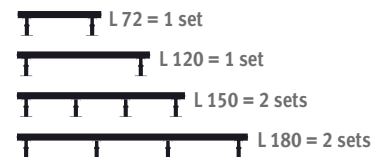
indicar código de color

PIES CON AJUSTE DE ALTURA PARA SUELOS TÉCNICOS

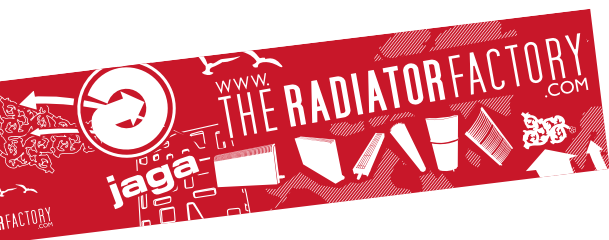


- lacado en gris oscuro RAL 7024
- fácil instalación mediante "sistema de muelle de acero inoxidable"
- 1 set incluye 2 controles de ajuste de altura

Número de sets según longitud Clima Canal



CÓDIGO	H	€/set
5209.05070000	5 > 7 cm	53,60
5209.08130000	8 > 13 cm	53,60
5209.13230000	13 > 23 cm	56,70
5209.20300000	20 > 30 cm	57,80



Jaga España
Conves Termic s.l.

Tel.: 902 002 456
M+34 673514587
proyectos@conves.es
www.jaga.info

Jaga International
Verbindingslaan z/n
B-3590 Diepenbeek

T: +32 11 29 41 16
F: +32 11 29 41 60
export@jaga.be
www.theradiatorfactory.com

La información de esta lista de precios es correcta en el período indicado. Jaga se reserva el derecho de cambiar las especificaciones de sus productos en cualquier momento en línea con su política de continua mejora e innovación.
Precios válidos desde el 1 de febrero de 2014. IVA no incluido en todos los precios.
Reemplaza a todas las listas de precios anteriores.