

BOMBAS PREZURIZADORAS MOTORARG

TIP1 · TIP2



Motorarg[®]
www.motorarg.com.ar

TECNOLOGIA DE AVANZADA AL SERVICIO DEL AGUA

BOMBAS PRESURIZADORAS MOTORARG

TIP1 · TIP2

■ CARACTERISTICAS

- Sensor de flujo incorporado que permite su funcionamiento en AUTOMATICO (no precisa ningún tipo de regulación)
- Protegida contra el funcionamiento en seco.
- SILENCIOSA.
- No mantiene las cañerías presurizadas, evitando así posibles problemas de roturas y filtraciones.
- Sencilla instalación.
- NO NECESITA MANTENIMIENTO.
- Bajo consumo de energía.
- Temperatura del fluido hasta 60°.
- Grado de protección mecánica IP 42.



■ RECOMENDADAS

- Falta de presión en duchas.
- Instalaciones en espacios reducidos de bajo nivel de ruido requerido.
- Para optimizar el funcionamiento del calefón (instalar antes del mismo)

■ INSTALACION

Las electrobombas TIP deben funcionar siempre con carga positiva. Es por eso que se instalan habitualmente debajo de los tanques elevados. La presión positiva mínima de aspiración requerida es 0.5 mca.

Instalación

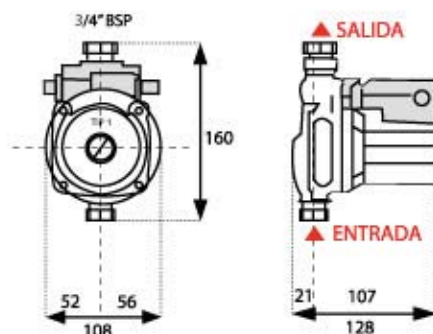


■ TABLA DE PRESTACIONES - 50 Hz

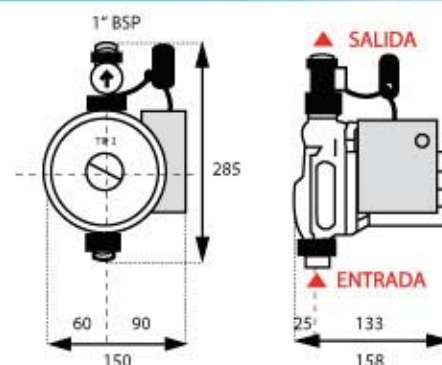
| MODELO | ALTURA MANOMETRICA (mca) | | | | | | | | | | | | Pot W | Un (Volt) | In (Amp) | Capacitor (µF) | BOCAS Asp x Desc | Peso (kg) | |
|--------|--------------------------|-----|-----|-----|-----|-----|-----|-----|-----|-----|-----|-----|----------|--------------|-------------|-------------------|---------------------|--------------|------|
| | 1 | 2 | 3 | 4 | 5 | 6 | 7 | 8 | 9 | 10 | 12 | 13 | | | | | | | |
| TIP 1 | 1,8 | 1,5 | 1,3 | 1 | 0,8 | 0,5 | 0,3 | 0,1 | | | | | | 100 | 1x220 | 0,4 | 3 | 3/4" x 3/4" | 3,05 |
| TIP 2 | 4 | 3,8 | 3,5 | 3,3 | 3 | 2,7 | 2,4 | 2,0 | 1,6 | 1,3 | 0,4 | 0,2 | 260 | 1x220 | 1,2 | 5 | 1" x 1" | 6,20 | |

■ DIMENSIONES (mm)

TIP 1



TIP 2



Distribuidor