



MANUAL PARA  
ELECTROBOMBAS PRESURIZADORAS (r2)

# TIP3 - TIP4 TIPFRESH3 - TIPFRESH4

En este manual están indicadas las instrucciones para el uso y mantenimiento de las electrobombas **PRESURIZADORAS** de la serie (r2) **TIP 3, TIP 4, TIP fresh 3 y TIP fresh 4.**

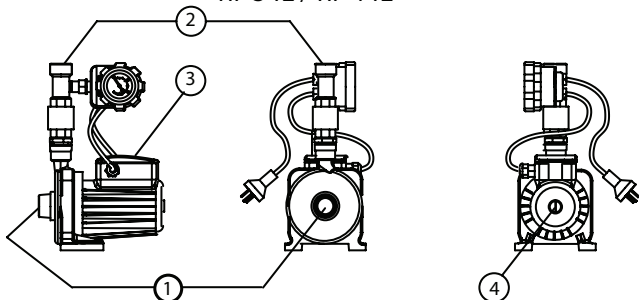
Estas electrobombas son aptas para presurizar su suministro domiciliario de agua potable

## DESCRIPCION DE LA ELECTROBOMBA

La electrobomba serie (r2) TIP 3, TIP 4, TIP fresh 3 y TIP fresh 4 se entrega empaquetada en cajas de cartón, junto con el manual de instrucciones correspondiente, lista para ser instalada.

En caso de almacenaje, no colocar peso u otras cajas encima de la misma.

TIP 3-r2 / TIP 4-r2



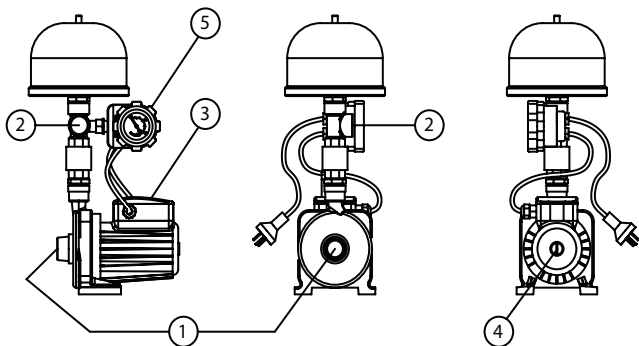
1-Aspiración (ENTRADA)

2-Descarga (SALIDA)

3-Caja de conexiones

4-Tapón de Purga

## TIP fresh 3-r2 / TIP fresh 4-r2



- 1-Aspiración (ENTRADA)
- 2-Descarga (SALIDA)
- 3-Caja de conexiones

- 4-Tapón de Purga
- 5-Presostato electrónico PRELEX

## CONDICIONES DE EMPLEO

**Tensión:** 220V +6% / -10%.

**Frecuencia:** 50 Hz.

**Máximo consumo:** 2,5 Amp. TIP 3- r2 – 4,9 Amp. TIP 4-r2.

**Velocidad máxima:** 2900 RPM.

**Grado de protección:** IP 44.

**Diámetro nominal de la conexión de la cañería:** 1"

**Máxima presión admisible:** 1.6 bar TIP 3-r2 – 2.6 bar TIP 4-r2.

**Caudal máximo de la bomba:** 6 m<sup>3</sup>/h TIP 3-r2 - 11 m<sup>3</sup>/h TIP 4-r2

**Presión de entrada mínima en la boca de aspiración:** 0.05 bar (a +60 °C).

**Rango de temperatura admisible:** 2°C a 60°C.

**Máxima temperatura ambiente admisible:** + 40°C.

**Para alturas mayores agregar:** 0.01 bar /100m

**La presión mínima de entrada debe ser mantenida para evitar la cavitación.**

**Fluidos permitidos:**

- Agua de calefacción (mezcla de agua y glicol, máx. 50 % glicol según VDI 2035)
- Agua potable

\* Para otros fluidos consultar con el servicio técnico de MOTORARG.

## EMPLEO DEL EQUIPO

Solamente personal debidamente capacitado está habilitado para trabajar con el equipo.

## REGLAS DE SEGURIDAD

No observar estos requisitos de seguridad, podría llegar a provocar daños corporales debido a causas de índole eléctrica o mecánica, así como también, a la instalación a la que se encuentre la electrobomba. Por lo tanto quedará sin efecto cualquier reclamo de garantía por no cumplir con los recaudos correspondientes.

### • Reglas de Seguridad para el instalador

Deberán aplicarse las reglamentaciones locales vigentes para la prevención de accidentes.

### • Reglas de Seguridad para inspecciones y trabajo de instalación

Es la responsabilidad del usuario asegurar que las inspecciones y trabajo de instalación sean llevadas a cabo únicamente por personal capacitado y autorizado, y que además tenga un completo conocimiento de este manual.

Asimismo, es necesario que la instalación en que se instale el equipo este provista de un interruptor diferencial con una sensibilidad de fuga de 30 mA.

### • Alteraciones y adquisición de repuestos y/o accesorios

Cualquier alteración que se le realice al producto, debe ser autorizada por los fabricantes. Únicamente los accesorios y repuestos originales otorgan seguridad, garantía y confiabilidad. Asimismo, el uso no autorizado de piezas, como accesorios o repuestos, invalidará cualquier reclamo sobre la calidad del producto.

### • Condiciones de trabajo anormales

Solamente se asegurará el rendimiento y el normal funcionamiento del equipo si se utiliza de acuerdo con las instrucciones establecidas en este manual. Los límites establecidos no debe ser excedidos bajo ningún concepto.

## TRANSPORTE Y ALMACENAMIENTO



### ATENCIÓN

La electrobomba debe ser protegida de la humedad y de la intemperie.

La electrobomba no puede estar ubicada en un lugar que la temperatura sea menor a  $-10^{\circ}\text{C}$  ni mayor a  $+40^{\circ}\text{C}$ .

## DESCRIPCION DEL PRODUCTO Y ACCESORIOS

La electrobomba es del tipo rotor encapsulado, de este modo todas las partes rotantes están inmersas en el líquido que está siendo bombeado.

No requiere sello mecánico para asegurar la hermeticidad, por lo cual las partes rotantes no están sujetas a desgaste y deterioro.

El fluido bombeado lubrica los bujes y actúa como refrigerante. La bomba es totalmente libre de mantenimiento.

## INSTALACION

Antes de realizar cualquier control en la electrobomba TIP 3 ó TIP 4 ó modificaciones de la instalación, asegúrese de cortar la tensión de la instalación eléctrica y desconectar el enchufe del tomacorriente.

- Antes de instalar la electrobomba se recomienda limpiar la cañería en la cual se va a conectar, para que quede libre de partículas o impurezas que puedan perjudicar el funcionamiento del equipo. Para ello se recomienda limpiar con agua dejándola correr.

- Luego, montar la electrobomba en una posición accesible para un posterior control o para su fácil extracción.

Las electrobombas TIP 3 r2 y TIP 4 r2 deben ser instaladas con el eje en posición horizontal, para garantizar su correcto funcionamiento.

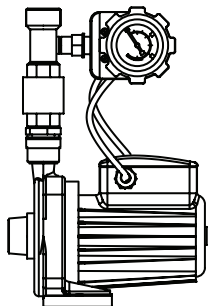
Es necesario que la electrobomba sea ajustada a la cañería mediante una llave fija adecuada ejerciendo presión, para evitar que se afloje (Fig. 2)

### ATENCION

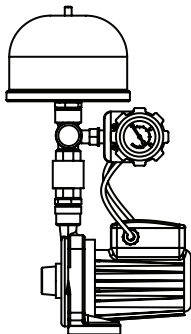
Tener precaución de no dañar la junta de la electrobomba

### ATENCION

Para las electrobombas que deban ser aisladas de algún sector del hogar, es recomendable que tenga la correspondiente ventilación y que el equipo no esté cubierto.

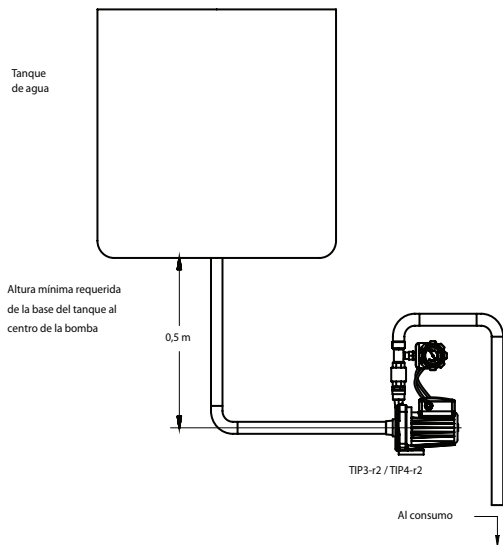


(Fig.1)

**TIP 3 r2 / TIP 4 r2**

Verificar que la electrobomba se sitúe, por lo menos, a 50 cm por debajo de la base del tanque elevado. Es muy importante respetar la posición de instalación que se enuncia en este manual (figura 1), de otra manera se dañarán los bujes o no funcionará el control de flujo.

Dada las características de su diseño hidráulico, las electrobombas TIP 3-r2 y TIP 4-r2, deben trabajar siempre con succión positiva (Fig.2)



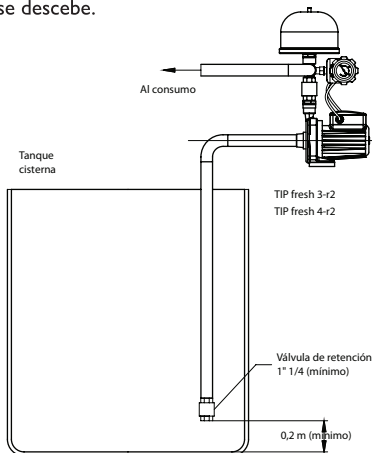
(Fig.2)

## TIPfresh 3 r2 / TIPfresh 4 r2

Procurar que la distancia del centro de la electrobomba al pelo de agua sea la mínima posible (Fig 3). Respetar la posición de instalación (Fig 1).

La cañería de aspiración nunca debe ser inferior al diámetro nominal de la boca de la electrobomba. Ésta debe presentar una ligera inclinación ascendente hacia la boca de aspiración para evitar la formación de burbujas de aire. Asegure una completa estanqueidad del caño de aspiración y que siempre permanezca sumergido en el líquido al menos 0.5 m.

El funcionamiento con pérdidas en la cañería de aspiración puede dañar la electrobomba. Colocar en el extremo de la cañería de aspiración a 0.2 m del fondo del tanque, una válvula de retención como mínimo de 1 1/4", ésta debe ser de buena calidad para evitar que el sistema se descebe.

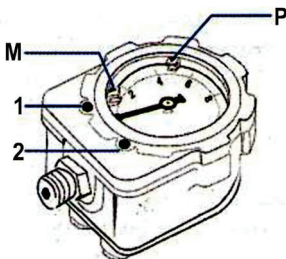


(Fig.3)

## REGULACIÓN PRESOSTATO ELECTRÓNICO (PRELEX)

El TIP fresh 3 r2 se entrega regulado para una presión de arranque de 1.3 bar y una presión de paro de 1.6 bar. Para el TIP fresh 4 r2, estas presiones son 1.3 bar y 2.5 bar respectivamente. Para condiciones de servicio diferentes seguir estas instrucciones:

- Girando el tornillo (1) fija la presión de arranque. Se indica con la marca verde (M) sobre el cuadrante del manómetro.
- Girando el tornillo (2) fija la presión de parada. Se indica con la marca roja (P) sobre el cuadrante del manómetro.



## INSTALACION ELECTRICA

Todo el trabajo eléctrico a realizarse en el equipo y/o la instalación, debe ser realizado por un electricista calificado y matriculado conforme a la regulación local y nacional.

- Toda la instalación eléctrica (interruptores, conductores eléctricos, etc.) debe ser realizada acorde a las regulaciones locales de Seguridad Eléctrica vigente.
- La instalación eléctrica se debe dotar de un interruptor que corte ambos polos y que posea una separación entre contactos abiertos mayor de 3 mm.
- Asegúrese de que el cable de alimentación no esté en contacto con la cañería.
- Comprobar que la tensión de alimentación sea la correcta.
- Asegúrese que las conexiones eléctricas estén correctamente realizadas.
- Se recomienda instalar siempre un interruptor diferencial con una sensibilidad de corriente de fuga de 30 mA.
- La instalación del cable de puesta a tierra debe hacerse de acuerdo a las reglamentaciones en vigencia correspondientes.
- En las electrobombas serie TIP r2, el motor está protegido de las sobrecarga mediante un dispositivo térmico (salvamotor) insertado en el bobinado.
- En las electrobombas serie TIP, r2 el sentido de rotación ya está prefijado de fábrica y no se puede invertir.

## PREVENCIONES

### Sistema de llenado y purgado

Asegúrese de que la tubería está debidamente llena de agua y purgada.

En un sistema de calefacción por agua caliente, si los radiadores o calefactores permanecen fríos aunque los mismos y la bomba estén funcionando, entonces es necesario purgarla. Cuando el cuerpo de la bomba contiene aire no podrá transportar agua. La electrobomba generalmente se purga por sí misma luego de un tiempo de funcionamiento.

### TIPfresh 3 r2 y TIPfresh 4 r2

De todas formas es recomendable purgar la electrobomba manualmente. Por favor siga las instrucciones para el llenado y purgado:

- Apague la bomba
- Con mucho cuidado retire el tapón de purga.
- Se recomienda tener mucha precaución ya que el líquido puede salir como vapor, puede tener elevada temperatura y mucha presión.
- Tenga cuidado de no quemarse!!!!
- Llène el sistema hasta el nivel del tapón de llenado y ciérrelo.
- Proteja las partes eléctricas de la filtración de agua que pueda suceder
- Encienda la electrobomba

- Luego de 15/30 segundos cierre el tapón de purga
- Abra la válvula de retención
- En el caso de llenar la bomba para su cebado (luego del purgado)
- Llene el sistema hasta el nivel del tapón de llenado y ciérrelo.
- Encienda la electrobomba

### **! ATENCION**

**El purgado de la electrobomba debe repetirse cada vez que el grupo quede sin funcionar durante largo períodos o cuando haya entrado aire al sistema.**

### **! ATENCION**

**La electrobomba puede estar muy caliente si el líquido que bombea tiene una temperatura elevada y, dependiendo del nivel en el que está trabajando la electrobomba. Se recomienda tener mucha precaución de no quemarse.**

### **! ATENCION**

**Si la falla no puede ser solucionada por usted, por favor diríjase a nuestro Servicio Técnico.**

## **PUESTA EN MARCHA**

Abra todas las válvulas que existan en la cañería de aspiración y descarga. Conecte el cable de alimentación eléctrica e inmediatamente el TIPfresh r2 se pondrá en marcha. Ir abriendo en forma simultánea todos los puntos de consumo de la vivienda, para poder extraer el aire de la cañería. Una vez realizada esta operación, ciérrelos. El equipo presurizará la instalación y se detendrá. Verifique la presión de aire existente dentro del tanque hidroneumático, ésta debe ser de 1.1 bar  $\pm$  10%.

## **MANTENIMIENTO**

La electrobomba no requiere ningún tipo de mantenimiento. Antes de cualquier operación, asegúrese que la tensión eléctrica esté desconectada y que no haya posibilidad de conexiones accidentales. Reparar o hacer reparar la electrobomba a personal no autorizado por el Fabricante significa perder la garantía y correr el riesgo de operar con un aparato inseguro y potencialmente peligroso.



## **! ATENCION**

**Cada modificación puede hacer disminuir el rendimiento y poner en peligro a personas y/o cosas.**

## **DETECCION DE FALLAS**

**La electrobomba está encendida, y aún así no funciona:**

### **TIP3 r2 / TIP 4 r2**

Abra alguna canilla.

Revise el suministro de energía.

Revise la tensión de alimentación.

Revise que la posición coincida con la de la Fig 2.

Revise el valor del capacitor (este debe coincidir con lo indicado en la placa de características del motor.

Si la electrobomba está trabada, remover el tapón de purga y rotar el eje con un destornillador.

La electrobomba no se detiene cuando se cierran las canillas:

Revise que la posición coincida con la de correcto funcionamiento.

Verifique que no haya pérdidas de agua en la instalación.

### **TIPfresh 3 r2 / TIPfresh 4 r2**

A) El TIPfresh r2 no para.

B) El TIPfresh r2 funciona pero a menor caudal.

C) Presión insuficiente.

D) El TIPfresh r2 arranca y para continuamente.

E) El TIPfresh r2 no arranca.

A	B	C	D	E	FALLA	SOLUCION
X	X				Llaves de paso cerradas	Abra las llaves de paso
X			X		Mal regulado el presóstato (Prelex)	Regule según se indica anteriormente
				X	Paro por señal del flotante del cisterna o tanque	Esperar la recuperación del nivel de agua
			X		Falta de aire en el tanque hidroneumático	Recargue el tanque hidroneumático
			X		Exceso de aire en el tanque hidroneumático	Verifique la presión correspondiente (1.1bar±10%)
				X	Electrobomba bloqueada	Recurra al servicio técnico
		X			Altura geométrica total superior al cálculo	Verificar altura geométrica mas pérdidas de carga
X	X	X			Entrada de aire por la cañería de aspiración	Sellar bien las uniones
				X	Falta de tensión	Verifique tablero eléctrico
X		X			Pérdidas de agua por la instalación	Verifique la instalación y repare las pérdidas
X				X	Presostato (Prelex) dañado	Sustitúyalo por uno nuevo
			X		Válvula de retención trabada o en mal estado	Destrabe o recambie

## DECLARACION DE CONFORMIDAD

MOTORARG S.A. declara bajo nuestra exclusiva responsabilidad que los productos de la serie TIP3 r2, TIP 4 r2, TIPfresh 3 r2 y TIP-fresh 4 r2 a los cuales se refiere esta declaración son producidos y comercializados conformes a las normas, comprendidas las últimas modificaciones, y a la respectiva legislación nacional que las incorpora, sobre: **IEC 60335-1, IEC 60335-2-41.**

Buenos Aires, Noviembre 2013

[www.motorarg.com.ar](http://www.motorarg.com.ar)

Veracruz 2900

(B1822BGP) Valentín Alsina

Buenos Aires - Argentina

Tel: (011) 4135-7000

Fax: (011) 4135-7001

E-mail: [info@motorarg.com.ar](mailto:info@motorarg.com.ar)



[www.motorarg.com.ar](http://www.motorarg.com.ar)

Centro de Atención a Clientes

[cas@motorarg.com.ar](mailto:cas@motorarg.com.ar)

Tel: (011) 4135-7080



[www.motorarg.com.ar](http://www.motorarg.com.ar)

Veracruz 2900  
(B1822BGP) Valentín Alsina  
Buenos Aires - Argentina  
Tel: (011) 4135-7000  
Fax: (011) 4135-7001  
E-mail: [info@motorarg.com.ar](mailto:info@motorarg.com.ar)