



Instrucciones de Instalación, Puesta en Marcha y Service

658EZ-120-140

UNIDADES ROOF-TOP R-410A

ALTA EFICIENCIA - FRÍO / CALOR POR BOMBA

Capacidad Nominal de 35,2 hasta 44,0 kW (10 hasta 12,5 Tons)

ÍNDICE

• MEDIDAS DE SEGURIDAD	1
• RECIBIMIENTO E INSTALACIÓN.....	2
1er. Paso - Control del equipo	2
• IDENTIFICAR LA UNIDAD	
• EXAMINAR EL ENVÍO	
2do. Paso - Provisión del Soporte de la Unidad.....	2
• ROOF CURB	
• MONTAJE SOBRE LOSA	
3er. Paso - Izaje y Posicionamiento de la Unidad	6
4to Paso - Montaje del Sistema de Conductos	6
5to. Paso - Instalación del Sifón Exterior para el Drenaje del Condensado.....	8
• IZAJE DE LA UNIDAD	
• DATOS FÍSICOS	
• DATOS DE PERFORMANCE	
• POTENCIA DE SONIDO	
• DATOS ELÉCTRICOS	
6to. Paso - Realizar las Conexiones Eléctricas	14
• ALIMENTACIÓN SUMINISTRADA EN CAMPO	
• CONEXIONES DE FUERZA MOTRIZ	
• CABLEADO DE CONTROL EN CAMPO	
• CONEXIONES DE CONTROL DE TENSIÓN	
7mo. Paso - Ajuste de los Accesorios Opcionales ...	16
• PERSIANA MANUAL DE AIRE EXTERIOR	
• ECONOMIZADOR	
8vo. Paso - Ajuste de la Velocidad del Ventilador del Evaporador.....	17
• PRE - PUESTA EN MARCHA.....	18
• PUESTA EN MARCHA	18
• SERVICE	20
• DIAGRAMA ESQUEMÁTICO DE LOS CIRCUITOS DE REFRIGERACIÓN Y CALEFACCIÓN.....	23
• CIRCUITO ESQUEMÁTICO TÍPICO.....	24
• RESOLUCIÓN DE PROBLEMAS	25
• LISTADO DE VERIFICACIÓN DE PUESTA EN MARCHA	26

MEDIDAS DE SEGURIDAD

Las tareas de instalación y servicio de los equipos de aire acondicionado pueden ser peligrosas debido a la presión del sistema y las piezas eléctricas. Sólo el personal capacitado y especializado deberá realizar las tareas de instalación, reparación o servicio de los equipos de aire acondicionado.

El personal no capacitado puede realizar las tareas básicas de mantenimiento de limpieza de serpentinas y filtros y reposición de filtros. El personal de servicio capacitado debe llevar a cabo toda otra tarea operativa. Siempre que operen equipos de aire acondicionado, se deberán tomar las precauciones indicadas en el manual, etiquetas y rótulos que acompañan la unidad, y demás medidas de seguridad que puedan aplicarse. Observe todos los códigos de seguridad. Utilice anteojos y guantes de seguridad. Utilice tela ignífuga para tareas de soldadura. Tenga extintores de fuego a mano para todas las tareas de soldadura.

ADVERTENCIA

Antes de realizar tareas de servicios o mantenimiento de la unidad interrumpa la alimentación eléctrica principal de la unidad. toda descarga eléctrica puede ocasionar lesiones físicas.

La unidad es provista en una configuración vertical.

Para convertirla en una configuración horizontal, retire las cubiertas de apertura de conducto lateral. Usando los mismos tornillos, instale las cubiertas en las aperturas de conducto vertical con el lado con aislación hacia abajo. Los sellos alrededor de las aperturas de conducto deben estar ajustados.

RECIBIMIENTO E INSTALACIÓN

1er. Paso - Control del Equipo

IDENTIFICAR LA UNIDAD - Los números de modelo y de serie de la unidad están marcados en la bandeja de identificación de la unidad. Controle esta información con los papeles de envío y los datos de trabajo.

EXAMINAR EL ENVÍO - Examine posibles daños en el embalaje mientras la unidad esté todavía dentro del pallet de envío. Si la unidad aparenta estar dañada o desgarrada en su embalaje, hágala revisar por la persona que realizó el transporte antes de quitarla de dicho embalaje. Remita el reclamo correspondiente a la compañía de transporte. El fabricante no se responsabiliza por cualquier daño ocurrido en tránsito.

Controle que estén todos los ítems de la lista. Si falta alguno de ellos, Anotifiquelo inmediatamente a la oficina de Aire Acondicionado Surrey más cercana.

Deje todas las partes en sus envoltorios originales hasta el momento de la instalación, a fin de prevenir pérdidas o daños.

2do. Paso - Provisión del Soporte de la Unidad

ROOF CURB - Ensamble o instale el Roof Curb según las instrucciones adjuntas al mismo. Vea la Fig. 1. Instale la aislación, listón de madera, etc. tal como se muestra.

Los conductos deben estar asegurados al Roof Curb, no a la unidad.

IMPORTANTE: La unión de la unidad al Roof Curb o al adaptador es primordial para un sellado hermético. Coloque la junta con el Roof Curb o el adaptador según se indica en la Fig. 3. Una junta mal colocada puede ocasionar filtraciones de aire y un inadecuado funcionamiento de la unidad.

El Roof Curb debe estar nivelado. Esto es importante a efectos de permitir que el drenaje de la unidad funcione en forma adecuada. Las tolerancias de nivelación de la unidad son descriptas en la Fig.3. En caso de requerirse información adicional, remítase a las Instrucciones de Instalación del Roof Curb (Subbase) o Adaptador Horizontal.

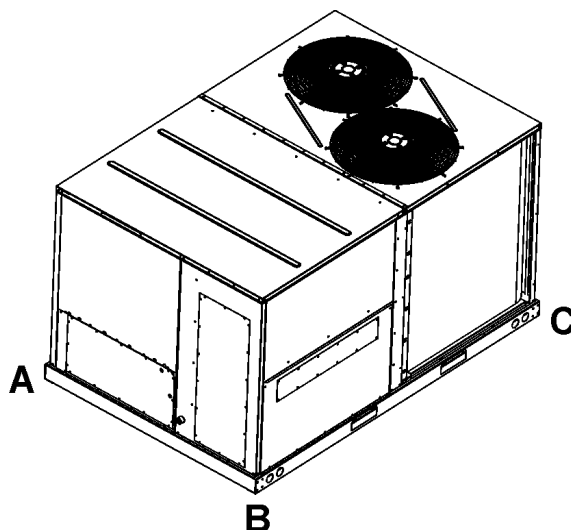
IMPORTANTE

Cuando el accesorio Roof Curb no sea usado como soporte de la unidad, debese apoyarla por el lado de mayor largo, con un MÍNIMO de 3 puntos de apoyo (soporte dimensión 102 x 102 mm, material no combustible) en cada uno de los lados.

MONTAJE SOBRE LOSA (Sólo unidades con descarga horizontal) - Provea una losa de hormigón nivelada que tenga un mínimo de 152 mm más allá del gabinete de la unidad. La losa debe tener un espesor de 203 mm con 102 mm sobre nivel. Instale un zócalo de grava en el frente de la entrada de aire exterior para prevenir que el pasto y el follaje obstruyan el caudal de aire.

NOTA: Las unidades con descarga horizontal deben ser instaladas sobre el Roof Curb si es requerido.

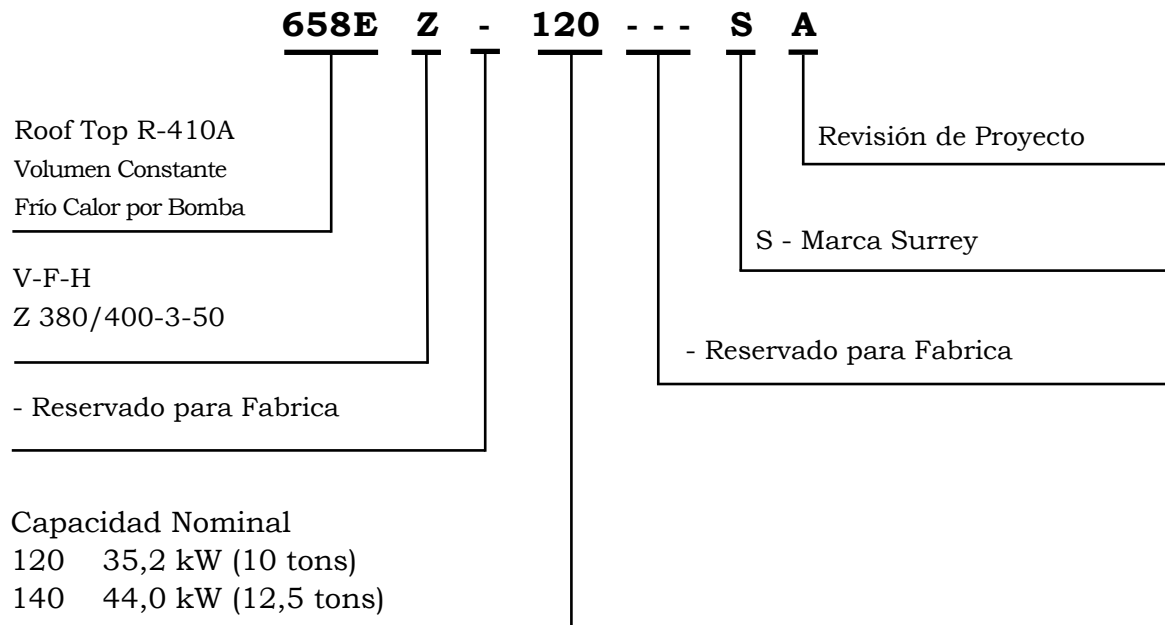
MONTAJE A TIERRA - La unidad puede ser instalada en losa o ubicada directamente sobre la tierra, si lo permiten los códigos locales. Ubique a la unidad a nivel de tierra preparado con grava para la descarga del condensado.



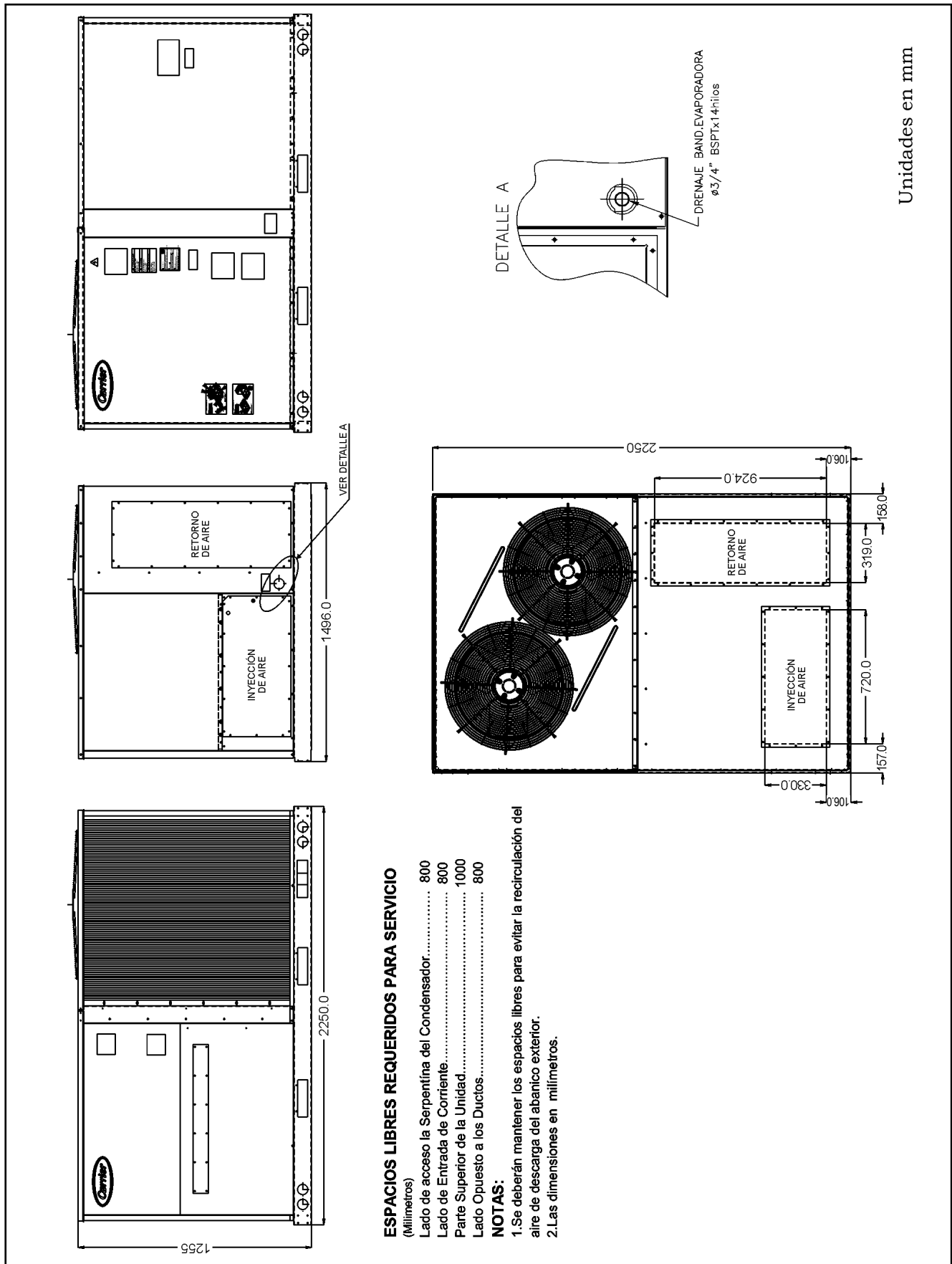
DIFERENCIA MÁXIMA PERMITIDA					
A-B		B-C		A-C	
mm	in	mm	in	mm	in
13,0	0,5	25,0	1,0	25,0	1,0

Fig. 1 - Unidad 658EZ - Niveles de Tolerancia

Nomenclatura de Códigos



Dimensiones de la Unidad - 658EZ120-140



ESPACIOS LIBRES REQUERIDOS PARA SERVICIO

(Milímetros)

Lado de acceso la Serpentina del Condensador.....	800
Lado de Entrada de Corriente.....	800
Parte Superior de la Unidad.....	1000
Lado Opuesto a los Ductos.....	800

NOTAS:

1. Se deberán mantener los espacios libres para evitar la recirculación del aire de descarga del abanico exterior.
2. Las dimensiones en milímetros.

Fig. 2 - Dimensiones de la Unidad

Dimensiones Roof Curb - 658EZ120-140

IMPORTANTE CORDON DE INSTALACION

RECOMENDACIONES:

- 1) SIGA LAS INSTRUCCIONES DEL MANUAL DE INSTALACION Y PUESTA EN MARCHA DE LA UNIDAD.
- 2) ASEGURESE DE QUE EL CORDON SE ENCUENTRE PERFECTAMENTE SELLADO EXTERIORMENTE PARA EVITAR CUALQUIER POSIBILIDAD DE ENTRADA DE AGUA. PRUEBELO ANTES DE INSTALAR LA UNIDAD.
- 3) EL BURLETE SELLADOR ES CRITICO PARA EVITAR LA ENTRADA DE AGUA UNA COLOCACION INADECUADA PUEDE CAUSAR ENTRADA DE AGUA, FUGAS DE AIRE O DISMINUCION DEL RENDIMIENTO DE LA UNIDAD.
- 4) ANTES DE COLOCAR LA UNIDAD SOBRE EL CORDON VERIFIQUE QUE LOS PANELES INFERIORES NO SE ENCUENTREN GOLPEADOS O DEFORMADOS.
- 5) LUEGO DE INSTALAR LA UNIDAD VERIFIQUE QUE EL BURLETE SELLADOR APOYE UNIFORMEMENTE SOBRE TODO EL PERIMETRO SIN PRESENTAR ABERTURAS CASO CONTRARIO SELLAR DICHAS ABERTURAS.

UTILIZACION DE AGUJ.		
A	B	C
GAS	F. MOTOR/CONTROL	
Ø50.8	Ø63.5	Ø50.8

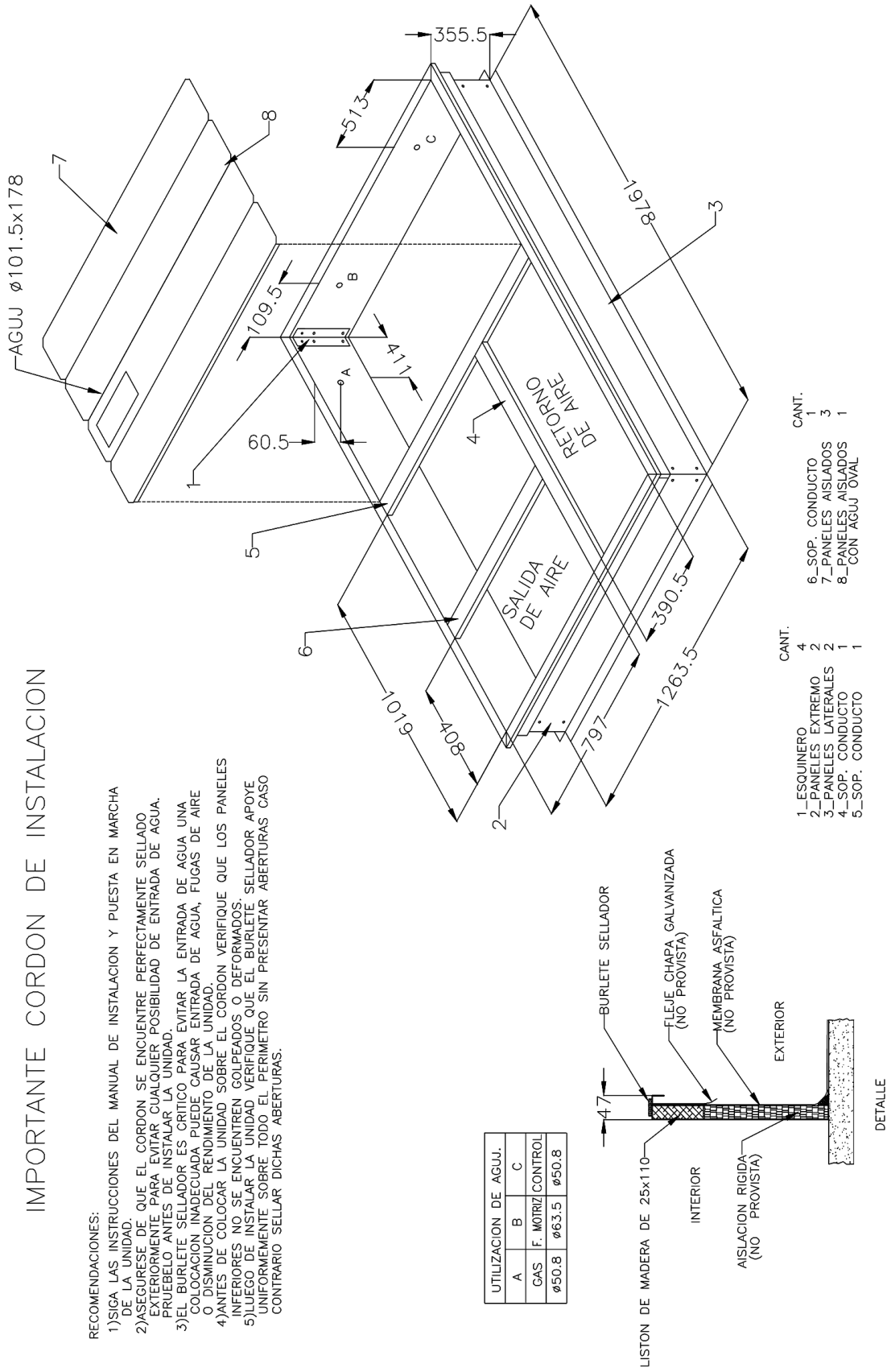


Fig. 3 - Roof Curb

3er. Paso - Izaje y Posicionamiento de la Unidad - Examine la unidad por posibles daños durante el transporte. Presente cualquier reclamo a la empresa de transporte. No tumbe la unidad. Manténgala en posición vertical, durante las operaciones de izaje y de movimiento. Se pueden utilizar rodillos para movilizar la unidad a lo largo de un techo. Nivele tomando la estructura de la unidad como referencia. En los rieles de la base de la unidad, se encuentran orificios para izaje, según se observa en la Fig. 7. La unidad debe estar nivelada para un apropiado drenaje del condensado; por lo tanto, la superficie de apoyo o el Roof Curb deben estar nivelados antes de ajustar a la unidad en su lugar.

ADVERTENCIA

Cuando instale la unidad sobre un Roof Curb no provisto de fábrica, asegúrese que este último pueda soportar el peso adicional.

ADVERTENCIA

Todos los paneles deben estar en su lugar cuando se produzca el izaje.

POSICIONAMIENTO - Mantenga despejado alrededor y sobre la unidad para permitir una distancia mínima a materiales de combustión y acceso a servicios adecuados.

Coloque la unidad sobre el Roof Curb de manera tal que se mantengan las siguientes distancias: 7 mm de distancia entre el Roof Curb y los rieles de base en cada lado y en el frente de la unidad: 30 mm de distancia entre el Roof Curb y la parte trasera de la unidad.

No instale la unidad en una ubicación interior. No instale las entradas de aire de la unidad cerca de rejillas de ventilación u otras fuentes de aire contaminado.

Si bien la unidad es resistente a las condiciones climáticas, resguárdela de las caídas de agua provenientes de gran altura y salientes.

Después que la unidad esté en la posición adecuada, retire los materiales de embalaje.

4to. Paso - Montaje del Sistema de Conductos

En unidades de descarga vertical, asegure todos los conductos al Roof Curb y la estructura edilicia. No conecte los conductos a la unidad.

Para aplicaciones horizontales, las pestañas suministradas en fábrica deben ser sujetadas a las aperturas de descarga horizontal y a todos los conductos sujetados a las pestañas. Aisle y someta a prueba de intemperie todos los conductos, uniones y aperturas de techo exteriores con material sellador y masilla según los códigos pertinentes.

Los conductos tendidos en un espacio no acondicionado deberán aislarse y cubrirse con una barrera de vapor.

Si un pleno retorno es utilizado en una unidad vertical, el retorno debería ser conducido a través de la cubierta del techo a fin de cumplir con los códigos de fuego aplicables.

En unidades de descarga vertical, no es necesaria una superficie libre para combustibles alrededor de los conductos. En unidades de descarga horizontal se requiere una superficie libre de 25 mm para los primeros 305 mm de conducto. La presión estática de aire de retorno al gabinete no deberá exceder -87 Pa (-.35 in.wg) con economizador o -12 Pa (-.45 in.wg) sin economizador.

ADVERTENCIA

La unidad viene equipada de fábrica tanto para flujo de aire horizontal como vertical.

Configurar para flujo horizontal:

1. Remover los paneles que cierren las aperturas de suministro y retorno de aire horizontal (Fig.5).
2. Colocar las pestañas (bridas) que se suministran para sujetar los conductos.

Configurar para flujo vertical:

1. Remover, para poder tener acceso, los paneles que cierren las aperturas de suministro y retorno de aire horizontal (Fig.4).
2. Remover los paneles que cierren las aperturas de suministro y retorno de aire situadas en el piso de la unidad (Fig.4).
3. Colocar nuevamente los paneles de las aperturas para flujo horizontal.

1. Abra todos los interruptores eléctricos antes de comenzar con cualquier trabajo de service.
2. Retire la cubierta del conducto de retorno ubicado en el panel rompiendo las etiquetas de conexión con un destornillador y un martillo.
3. Para retirar cubierta del conducto de suministro, rompa la etiqueta frontal y derecha de conexión con un destornillador y un martillo. Empuje la rejilla hacia abajo para romper la parte trasera e izquierda de las etiquetas.
4. Si el conducto de la unidad tiene que ser sujetado a las pestañas de la apertura vertical del panel de base de la unidad (sólo aplicaciones jackstand), hágalo en ese momento.
5. Se recomienda que la aislación del panel de base alrededor del perímetro de la apertura de aire de retorno vertical esté asegurada al panel de base con una cinta de aluminio. Los códigos locales aplicables pueden requerir cinta de aluminio para prevenir que de la fibra de vidrio quede expuesta.
6. Cubra las dos aperturas horizontales de conducto con los cobertores de conducto del kit de cobertores de conducto. Asegúrese que la apertura sea hermética al agua y al aire.
7. Después de completar la conversión de la unidad, realice todos los controles de seguridad y de encendido de la unidad.

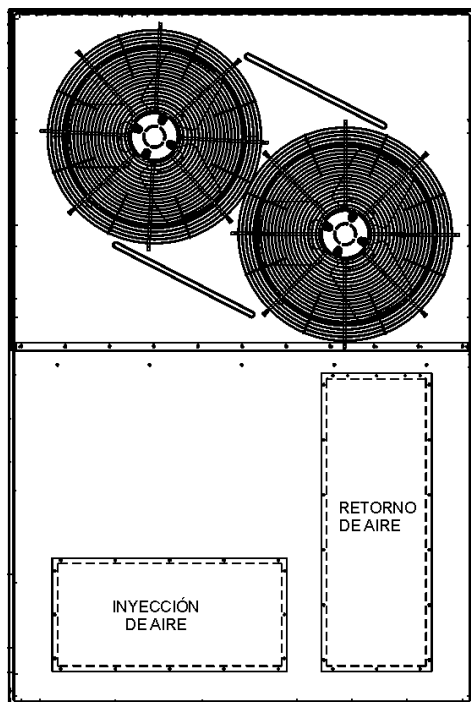


Fig. 4 - Aperturas para Conducto de Inyección y Retorno Vertical

NOTA: El diseño y la instalación del sistema de conducto debe cumplir con los estándar del NFPA para la aislación de sistemas de ventilación y aire acondicionado del tipo no-residencia; NFPA 90A tipo residencia; NFPA 90B; y con los códigos y ordenanzas locales.

Adhiera al siguiente criterio cuando seleccione, dimensione e instale el sistema de conducto:

1. Seleccione y dimensione el conducto, registros de aire de suministro y rejas de aire de retorno, de acuerdo con las recomendaciones de la Sociedad Americana de Ingenieros en Aire Acondicionado, Refrigeración y Calefacción (ASHRAE).
2. Use junta flexible entre los conductos rígidos y la unidad, a fin de prevenir la transmisión de la vibración. La transición puede ser atornillada o abulonada las pestañas del conducto. Use juntas apropiadas para asegurar un sellado hermético al agua y al aire.
3. Las unidades vienen provistas de fábrica con filtro de aire. Para extraerlo solo es necesario remover la tapa situada por sobre la apertura de retorno para flujo horizontal.
4. Dimensione los conductos para el flujo de aire máximo requerido (tanto para calefacción como para refrigeración), para la unidad que está siendo instalada. Evite que el tamaño del conducto se incremente o disminuya abruptamente, de otro modo, la performance puede verse afectada.

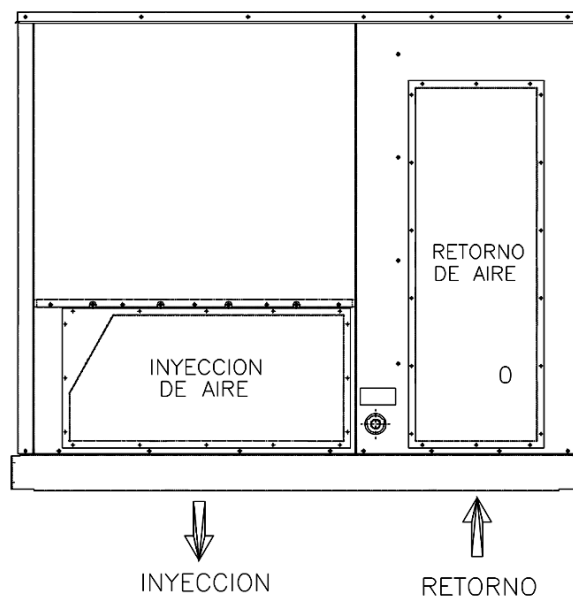
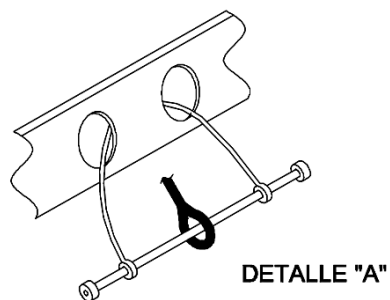
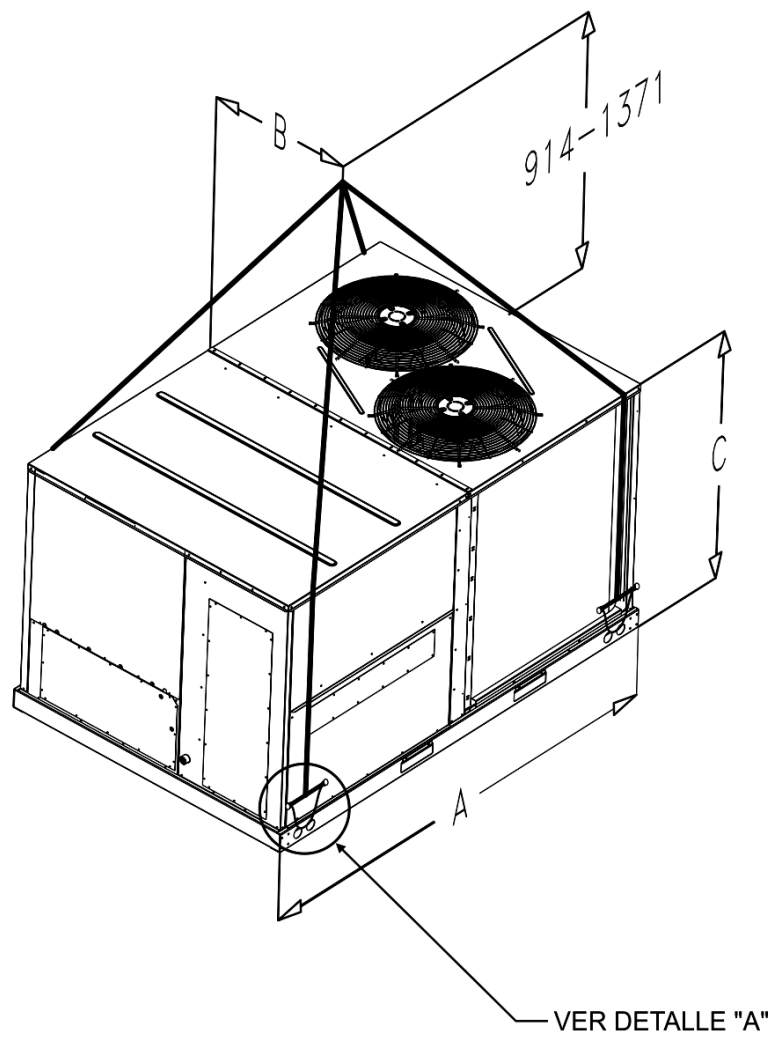


Fig. 5 - Aperturas para Conducto de Inyección y Retorno Horizontal

Izaje de la Unidad 658EZ120-140



	MAX. WEIGHT / PESO MAX.	A	B	C
	kg	mm	mm	mm
658EZ-120	540	1966.5	1054	1260
658EZ-140	540	1966.5	1054	1260

Fig. 7 - Izaje de la unidad

Datos Físicos - 658EZ120-140

TAMAÑO DE LA UNIDAD		658EZ			
		120	140		
Capacidad Nominal en Refrigeración	Tons	10	12,5		
	kW	35,2	44		
Características Eléctricas		380V - 3 phase - 50Hz			
Compresor		2 - Scroll			
Cantidad y Tipo					
Corriente	RLA c/u	A	8,61	A	10,30
	LRA c/u	A	73	A	73
Consumo c/u		kW	4,6	kW	5,6
Tipo de Refrigerante		R-410A			
Carga Circuito 1		kg	6,0	kg	6,5
Carga Circuito 2		kg	6,5	kg	7,2
Serpentín del Condensador		3/8" Tubos de cobre - Aletas planas de Aluminio			
Filas			3		3
Aletas		aletas/m	669	aletas/m	669
Area total de faz		m ²	2,3	m ²	2,3
Ventiladores del Condensador		Axial			
Cantidad			2		
Diámetro de las Paletas		mm	560		
Caudal Nominal		l/s	2800		
Motor		HP	1/3		
Velocidad Nominal		R/seg	18,3		
Consumo Nominal		kW	0,50		
Serpentín del Evaporador		3/8" Tubos de cobre - Doble aletas de Aluminio - Expansión por pistón			
Filas			4		
Filas - Aletas/m		aletas/m	590	aletas/m	
Area total de faz		m ²	1,04	m ²	
Ventilador del Evaporador					
Cantidad			1		1
Tamaño		mm x mm	381 x 381	mm x mm	381 x 381
Potencia Nominal		HP	2	HP	3
Corriente Nominal		A	3,7	A	5,4
Tipo de Transmisión			Correa		Correa
Caudal Nominal		l/s	1900	l/s	2200
Tipo de Cojinetes del Motor			Rodamientos		Rodamientos
Diámetro de la Polea del Motor		mm	130	mm	150
Diámetro de la Polea del Ventilador		mm	240	mm	240
Correa					
Cantidad / Tipo			1 / B		1 / B
Longitud		mm	1366	mm	1417
Presostato de Baja					
Corte		kPa	190	kPa	
Reposición (auto)		kPa	460	kPa	
Presostato de Alta					
Corte		kPa	4480	kPa	
Reposición (auto)		kPa	2900	kPa	
Filtro de Retorno de Aire					
Cantidad			4		
Tamaño		mm	500 x 500 x 51		

NOTAS:

1. Evaluado bajo STANDARD AHRI 340/360.
2. Evaluaciones son basadas en enfriamiento STANDARD: 27°C DB (bulbo seco), temperatura del aire interior 19°C WB (bulbo húmedo) y temperatura del aire exterior 35°C DB (bulbo seco).

Datos de Performance

Performance del Ventilador (SI) - 658EZ-120 Unidades de Descarga Vertical (50Hz)

Unidades de Descarga Horizontal

CAUDAL (l/s)	PRESIÓN ESTÁTICA EXTERIOR DISPONIBLE (Pa)													
	50		100		150		200		250		300		350	
	RPM	BkW	RPM	BkW	RPM	BkW	RPM	BkW	RPM	BkW	RPM	BkW	RPM	BkW
1770	621	0,77	679	0,90	734	1,04	786	1,19	837	1,33	885	1,48	932	1,64
1880	655	0,92	709	1,06	761	1,20	812	1,36	860	1,51	907	1,67	-	-
2000	689	1,08	741	1,23	790	1,39	838	1,54	885	1,70	-	-	-	-
2120	723	1,26	773	1,42	820	1,58	866	1,75	-	-	-	-	-	-
2240	758	1,46	805	1,63	-	-	-	-	-	-	-	-	-	-
2360	793	1,68	-	-	-	-	-	-	-	-	-	-	-	-

Unidades de Descarga Vertical

CAUDAL (l/s)	PRESIÓN ESTÁTICA EXTERIOR DISPONIBLE (Pa)											
	50		100		150		200		250		300	
	RPM	BkW	RPM	BkW	RPM	BkW	RPM	BkW	RPM	BkW	RPM	BkW
1770	661	0,86	719	1,01	773	1,15	822	1,29	869	1,44	912	1,58
1880	697	1,02	753	1,18	804	1,33	852	1,48	897	1,64	-	-
2000	733	1,21	787	1,37	836	1,54	883	1,70	-	-	-	-
2120	770	1,41	821	1,59	-	-	-	-	-	-	-	-
2240	807	1,64	-	-	-	-	-	-	-	-	-	-
2360	-	-	-	-	-	-	-	-	-	-	-	-

Referencias

kW : Potencia de entrada al motor

NOTA:

1. Para cambio de revoluciones, requiere cambio de polea y correa en obra.
2. El valor incluye pérdida por filtro, cubierta de la unidad y serpentinas húmedas.
3. Amplios test eléctricos y de motor aseguran su utilización en todos los rangos operativos con la máxima confiabilidad. Utilizar el motor por arriba de los valores indicados no implica daño prematuro. La garantía de la unidad no se verá afectada.
4. Está permitida la interpolación. No extrapolar.
5. Pérdida de presión estática (economizador, calefactor eléctrico) debe estar adjuntado a la presión estática externa antes de entrar a la tabla de performance de lo ventilador.

Datos de Performance (cont.)

Performance del Ventilador (SI) - 658EZ-140 Unidades de Descarga Vertical (50Hz)

Unidades de Descarga Horizontal

CAUDAL (l/s)	PRESIÓN ESTÁTICA EXTERIOR DISPONIBLE (Pa)									
	50		100		150		200		250	
	RPM	BkW	RPM	BkW	RPM	BkW	RPM	BkW	RPM	BkW
1770	621	0,77	679	0,90	734	1,04	786	1,19	837	1,33
1920	663	0,95	717	1,10	769	1,24	818	1,40	866	1,56
2065	706	1,16	757	1,32	805	1,48	852	1,64	897	1,81
2215	749	1,41	797	1,57	843	1,74	887	1,92	930	2,10
2360	793	1,68	838	1,86	881	2,04	923	2,22	965	2,41
2510	837	2,00	880	2,18	921	2,38	-	-	-	-
2650	882	2,35	-	-	-	-	-	-	-	-

CAUDAL (l/s)	PRESIÓN ESTÁTICA EXTERIOR DISPONIBLE (Pa)									
	300		350		400		450		500	
	RPM	BkW	RPM	BkW	RPM	BkW	RPM	BkW	RPM	BkW
1770	885	1,48	932	1,64	978	1,80	1022	1,97	1065	2,13
1920	912	1,72	957	1,89	1001	2,05	1043	2,22	1084	2,40
2065	941	1,98	984	2,15	1026	2,33	1066	2,50	-	-
2215	972	2,27	1013	2,45	-	-	-	-	-	-

Unidades de Descarga Vertical

CAUDAL (l/s)	PRESIÓN ESTÁTICA EXTERIOR DISPONIBLE (Pa)									
	50		100		150		200		250	
	RPM	BkW	RPM	BkW	RPM	BkW	RPM	BkW	RPM	BkW
1770	661	0,86	719	1,01	773	1,15	822	1,29	869	1,44
1920	706	1,07	761	1,22	812	1,38	860	1,54	904	1,69
2065	752	1,30	804	1,48	852	1,64	898	1,81	941	1,98
2215	798	1,58	847	1,76	894	1,94	937	2,12	979	2,30
2360	844	1,89	891	2,09	936	2,28	978	2,47	-	-
2510	891	2,24	936	2,44	-	-	-	-	-	-

CAUDAL (l/s)	PRESIÓN ESTÁTICA EXTERIOR DISPONIBLE (Pa)									
	300		350		400		450		500	
	RPM	BkW	RPM	BkW	RPM	BkW	RPM	BkW	RPM	BkW
1770	912	1,58	954	1,72	994	1,86	1031	2,01	1068	2,16
1920	947	1,85	987	2,00	1025	2,16	1062	2,31	1098	2,47
2065	982	2,15	1021	2,31	1058	2,48	-	-	-	-
2215	1018	2,48	-	-	-	-	-	-	-	-

Referencias

kW : Potencia de entrada al motor

NOTA:

1. Para cambio de revoluciones, requiere cambio de polea y correa en obra.
2. El valor incluye pérdida por filtro, cubierta de la unidad y serpentinas húmedas.
3. Amplios test eléctricos y de motor aseguran su utilización en todos los rangos operativos con la máxima confiabilidad. Utilizar el motor por arriba de los valores indicados no implica daño prematuro. La garantía de la unidad no se verá afectada.
4. Está permitida la interpolación. No extrapolar.
5. Pérdida de presión estática (economizador, calefactor eléctrico) debe estar adjuntado a la presión estática externa antes de entrar a la tabla de performance de lo ventilador.

Potencia de Sonido

Tamaño de la Unidad	Rendimiento de sonido (dBA)
120	85
140	85

Datos Eléctricos

Tensiones y Corrientes 658EZ-120-140 (3 - 380 - 50Hz)

Unidad 658EZ	Tensión	Rango de Tensión		Compresor		OFM		IFM		Fusible de Suministro de Energía o BRKR	
		Min	Max	RLA	LRA	Hp	FLA	Hp	FLA	MCA	MOCP*
120	380-3-50	342	418	8,61	73 c/u	2 x 1/3Hp	2,5A	2	3,7A	25	30
140	380-3-50	342	418	10,30	73 c/u	2 x 1/3Hp	2,5A	3	5,4A	30	40

REFERENCIAS

FLA - Amper a Carga Plena

HACR - Heating, Air Conditioning and Refrigeration

IFM - Motor del Ventilador Interior (Evaporador)

LRA - Amper a Rotor Bloqueado

MCA - Mínima Capacidad del Circuito.

MOCP - Protección por Sobrecorriente Máxima.

NEC - Código Eléctrico Nacional.

OFM - Motor del Ventilador Exterior (Condensador).

RLA - Máxima Carga en Amper.

* Fusible o circuito de corte HACR.

Nota:

Alimentación de tensión de 3 fases en caso de estar desbalanceadas.

Nunca opere un motor cuando exista un desbalanceo mayor del 2%. Utilice la siguiente fórmula para calcular el desbalanceo de fases:

IMPORTANTE

Para la conexión de la unidad a la red eléctrica se deberá incorporar un medio de desconexión con separación entre contactos mayor a 3 mm en todos sus polos.

Desbalanceamiento de tensión(%)

$$= \frac{\text{Max.desviación en el promedio de tensión} \times 100}{\text{Promedio de tensión}}$$

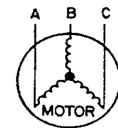
Ejemplo: Tensión suministrada: 380V-3 fases-50Hz

Mediciones:

AB=383V

BC=378V

AC=374V



Promedio del tensión $\frac{383+378+374}{3} : 378V$

Máxima desviación del promedio de tensión:

AB=383V-378V=5V

BC=378V-378V=0V

AC=378V-374V=4V

Mayor diferencia es 5V. Luego, el desbalanceamiento de tensión en % es:

$$\frac{5}{378} \times 100 = 1,32\% \text{ (OK)}$$

Notas:

Pueden ser causa de desbalanceamiento de tensión:

*Mal contacto (en contacto de contactoras, conexiones eléctricas, cables flojos, conductores oxidados o carbonizados).

*Secciones de los conductores inadecuadas.

El cálculo de desbalanceamiento de corrientes debe hacerse de la misma forma que el desbalanceamiento de tensiones.

6to. Paso - Realizar las Conexiones Eléctricas

⚠ ADVERTENCIA

El gabinete de la unidad debe tener una ininterrumpida y continua conexión eléctrica a tierra, a fin de minimizar la posibilidad de daños personales en caso de ocurrir fallas eléctricas. Ésta puede consistir en un cable conectado al borne de tierra de la unidad en el compartimiento de control, o un conductor aprobado para conexiones eléctricas a tierra según NEC. National Electrical Code, ANSI/NFPA, American National Standart Institute/ National Fire Protection Association, última revisión) En Canadá, Canadian Electrical code CSA [Canadian Standard Association] c22.1) o códigos eléctricos locales. No use la cañería de gas como un conducto a tierra. Las fallas en el seguimiento de estas advertencias pueden resultar en daños personales o muerte.

ALIMENTACIÓN SUMINISTRADA EN CAMPO - Todas las unidades tienen un cableado de fábrica para la tensión mostrada en la placa descriptiva de la unidad.

Refiérase al diagrama de la etiqueta de la unidad para obtener información adicional. Use los empalmes suministrados en fábrica o un conector de cobre adecuado.

Cuando instale las unidades, provea un interruptor.

NOTA: Las conexiones de accesorios son usadas a través de la parte trasera, refiérase a las instrucciones de instalación del accesorio para el cableado de potencia. Refiérase a la Fig. 8 para taladrar agujeros en el panel.

Todo el cableado en campo debe cumplir con los requerimientos locales.

Instale el cableado en campo de la siguiente manera:

1. Instale el conducto a través de las aperturas del panel lateral. Instale el conducto entre el interruptor(no provisto) y la caja de control.
2. Instale las líneas de potencia a los terminales de conexión.

La tensión de operación para el compresor debe estar dentro del rango indicado en la placa descriptiva de la unidad. La tensión entre las fases debe estar balanceado dentro del 2% y la corriente debe estar balanceada dentro del 10%. Consulte a la compañía de energía local para corregir el voltaje inadecuado y/o para fases desbalanceadas (Refiérase a los Datos Eléctricos).

La falla de la unidad debido a la operación de la unidad en una línea de tensión impropia o con un excesivo desbalanceo de fase constituye un abuso y puede causar daños en los componentes eléctricos de la unidad. Tal operación podría invalidar cualquier garantía aplicable de Surrey.

⚠ ADVERTENCIA

Las fallas en el seguimiento de estas advertencias pueden resultar en daños en la unidad que está siendo instalada.

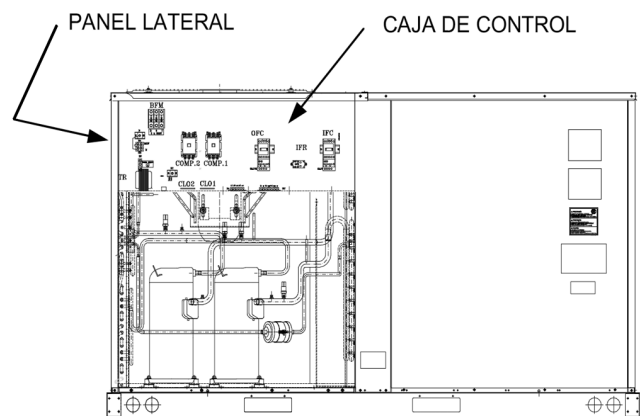


Fig. 8 - Ubicación de la caja de control

CONEXIONES DE FUERZA MOTRIZ - La unidad debe tener un suministro eléctrico independiente, con un interruptor de desconexión, resistente al agua, montado en o a la vista de la unidad. Refiérase a la placa de características de la unidad para el tamaño máximo del fusible/circuito de corte y los amps mínimos del circuito para el tamaño del cableado. Vea la Tabla de los Datos Eléctricos.

CABLEADO DE CONTROL EN CAMPO - Instale un termostato montado según las instrucciones de instalación incluidas con el accesorio. Ubique el termostato en una pared sólida en el espacio acondicionado para sensar la temperatura promedio, según las instrucciones de instalación del termostato.

Envíe el cable del termostato o los cables de colores equivalentes desde los terminales de la sub-base hasta las conexiones de baja tensión (mostrado en la Fig. 8) tal como se describe debajo.

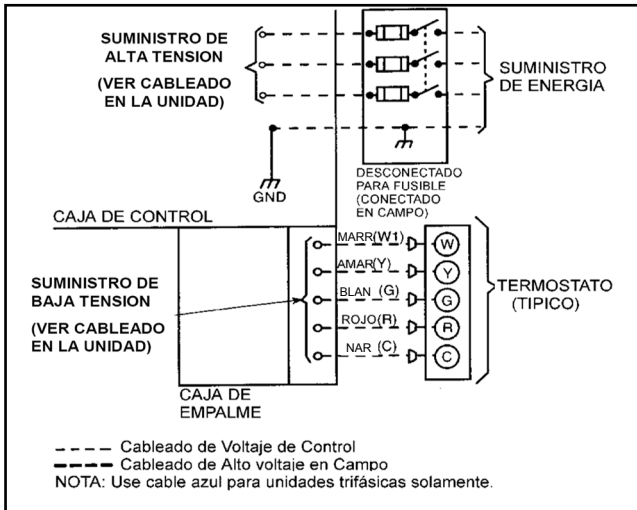


Fig. 9 - Conexión de Alta Tensión y de Control

CONEXIONES DE CONTROL DE TENSIÓN

NOTA: No use ningún tipo de termostato que absorba potencia. Puede ocasionar problemas de control de la unidad.

NOTA: Para cables de hasta 15 m, use un cable de aislación (35°C mínimo) N° 18 AWG (American Wire Gage). Para 15 a 23 m, use un cable de aislación (35°C mínimo) N° 16 AWG (American Wire Gage). Para más de 23 m, use un cable de aislación (35°C mínimo) N° 14 AWG (American Wire Gage). Todos los cables más largos al n° 18 AWG no pueden ser directamente conectados al termostato y requerirán una caja de empalme y ser empalmados al termostato. Vea la Tabla para las conversio-nes de cables Americana/Europea.

1. Si la unidad está montada sobre Roof Curb y se utiliza una conexión a la placa de servicio a través del curb, envíe los cables a través de la placa de conexión.
2. Conecte los cables del termostato a los terminales de tornillo del conector de baja tensión.

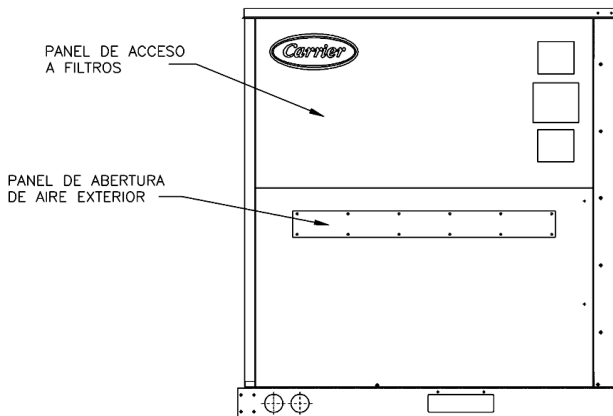


Fig. 10 - Ubicación panel de acceso

AMERICANO		EUROPEO
Tamaño Estándar de la Industria	Tamaño de Conversión Americana (mm2)	Tamaño Estándar de la Industria (mm2)
18 AWG	0.82	1.0
16 AWG	1.30	1.5
14 AWG	2.08	2.5
12 AWG	3.30	4.0
10 AWG	5.25	6.0
8 AWG	6.36	10.0
6 AWG	13.29	16.0
4 AWG	21.14	25.0
3 AWG	26.65	-
2 AWG	33.61	35.0
1 AWG	42.39	50.0
1/0 AWG	53.49	-
2/0 AWG	67.42	70.0
3/0 AWG	85.00	95.0
4/0 AWG	107.19	120
250 KCMIL	126.64	150.0
300 KCMIL	151.97	-
350 KCMIL	177.90	185.0
400 KCMIL	202.63	240.0
500 KCMIL	253.29	300.0
600 KCMIL	303.95	-

AJUSTE DEL ANTICIPADOR DE CALOR PARA CALEFACTORES ELÉCTRICOS – SOLO MÁQUINAS TIPO BOMBA DE CALOR

El anticipador de calor del termostato ambiente debe ser ajustado apropiadamente para asegurar una performance de calefacción adecuada, tal como se muestra en la Tabla. Ajuste el anticipador de calor, usando un ammeter entre los terminales W y R a fin de determinar el ajuste exacto requerido.

UNIDADES	TENSIÓN RESISTENCIA CALEFACTORA	kW	Etapas 1	Etapas 2
658EZ	400 - 3 - 5	22,5	0,40	0,40
		38,2	0,40	0,40
		55,4	0,66	0,60

Ajustes del Anticipador de Calor

NOTA: Para seleccionar el termostato, úsese 0.18 amper como valor de referencia.

Un funcionamiento impropio del anticipador puede resultar en una situación no confortable para los ocupantes del ambiente acondicionado o en ese caso una utilización ineficiente de la energía, se podrá realizar un ligero ajuste y proporcionar un mejor grado de confort.

7mo Paso - Ajuste de los Accesorios Opcionales

PERSIANA MANUAL DE AIRE EXTERIOR -

1. Determine la cantidad de aire de ventilación requerida para el edificio.
2. Retire el panel de acceso al filtro levantando y girando el panel hacia fuera. El panel está ahora desenganchado del riel y puede ser retirado. Quite y guarde el panel de apertura de aire exterior y los tornillos. Vea la Fig. 11.

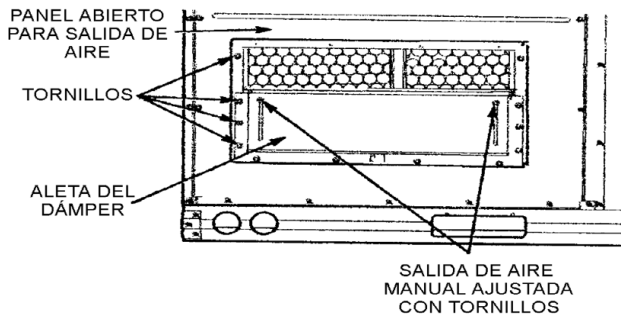


Fig. 11

3. Separe la campana (Hood) y la pantalla del panel de base quitando los tornillos y los soportes que éstos aseguran. Guarde todos los tornillos y descarte los soportes.

4. Reemplace el panel de apertura de aire exterior.
5. Ubique la campana enfrente del panel de apertura de aire exterior.
6. Asegure la parte superior de la campana con los tornillos que retiró en el paso 3.
7. Retire y guarde los tornillos de los lados de la persiana manual de aire exterior.
8. Alinee los agujeros de los tornillos en la campana con los agujeros de los tornillos en el lateral de la persiana manual de aire exterior. Vea la Fig. 11. Asegure la campana con los tornillos que guardó en el paso 7.
9. Ajuste la posición mínima de la hoja de la persiana ajustando los tornillos de ajuste manual de aire exterior en el frente de la hoja de la persiana. Deslice la hoja verticalmente hasta que esté en la posición apropiada. Ajuste los tornillos.
10. Retire y guarde los tornillos de los lados de la campana.
11. Inserte la pantalla y asegúrela a la campana usando los tornillos que guardó en el paso 10.

ECONOMIZADOR - Siga las instrucciones que acompañan el economizador.

8vo Paso - Ajuste de la Velocidad del Ventilador del Evaporador - Ajuste la velocidad del ventilador del evaporador para cumplir con las condiciones del lugar de trabajo.

Para unidades con calefacción eléctrica, los caudales mínimos requeridos:

UNIDAD 658EZ	CAUDAL MINIMO L/s
120	1100
140	1500

Para ajustar la tensión de la correa:

1. Retire le panel de acceso al ventilador del Evaporador.
2. Afloje los bulones del motor del ventilador.
3. Desplace el plato de montaje del motor hacia abajo a fin de lograr la tensión adecuada de la correa. Vea la Fig. 12.
4. Ajuste las tuercas de la varilla roscada que sostiene el plato de montaje, los bulones de montaje para fijar el motor en una posición firme.

Para modificar la velocidad del ventilador:

1. Interrumpa la alimentación eléctrica a la unidad.
2. Afloje la correa sacando las tuercas del plato del motor del ventilador. (vea la Fig. 12).
3. Reemplace la polea motora por otra, del \varnothing exterior que sea requerido.
4. El aumento de la velocidad del ventilador deriva en el aumento de la carga del motor. No exceda la velocidad máxima indicada en las Tablas Performance del Ventilador evaporador.

Para alinear las poleas del ventilador y del motor:

1. Afloje los tornillos prisioneros de la polea del ventilador (Fig. 12).
2. Deslice la polea del ventilador a lo largo del eje del ventilador.
3. Alinee el ángulo aflojando el motor del plato de montaje (Fig. 13).

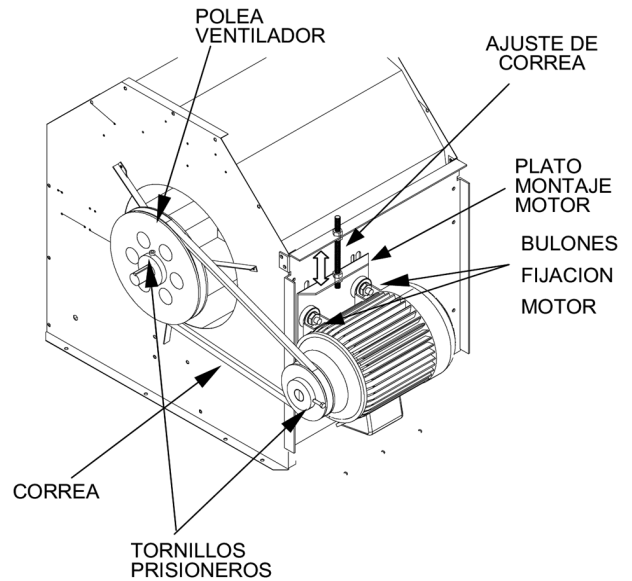


Fig. 12 - Ajuste de la Correa del motor ventilador

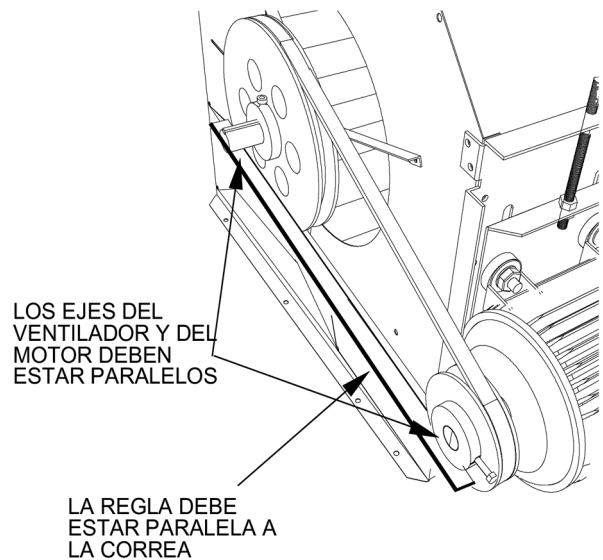


Fig. 13 - Alineación y Ajuste del Ventilador del Evaporador

PRE - PUESTA EN MARCHA

ADVERTENCIA

Fallas que pueden ocasionar daños personales:

1. **Siga las prácticas de seguridad reconocidas y use anteojos y guantes protectores cuando esté controlando o haciendo el service del sistema refrigerante.**
2. **No haga funcionar el compresor ni provea energía eléctrica a la unidad, a menos que la cubierta de terminales del compresor esté asegurada y en su lugar.**
3. **No retire la cubierta de terminales del compresor hasta que todas las fuentes de electricidad estén desconectadas.**
4. **Nunca intente reparar una conexión soldada mientras el sistema refrigerante esté bajo presión.**
5. **No use un soplete para retirar ningún componente. El sistema contiene aceite y refrigerante bajo presión. Para retirar un componente, use anteojos y guantes protectores. Proceda de la siguiente manera:**
 - a. **Corte el suministro de gas y luego la energía eléctrica a la unidad.**
 - b. **Remueva y recupere todo el refrigerante del sistema usando ambos accesos de presión alta y baja.**
 - c. **Corte el tubo conector del componente con un cúter de tubería y retire el componente de la unidad.**
 - d. **Cuidadosamente proceda a desoldar la tubería sobrante cuando sea necesario el aceite puede encenderse cuando está expuesto a la llama del soplete.**

Proceda de la siguiente manera para inspeccionar y preparar la unidad para la puesta en marcha inicial:

1. Retire el panel de acceso.
2. Lea y siga todas las instrucciones de la etiqueta de ADVERTENCIA, PRECAUCIÓN e INFORMACIÓN que están adjuntadas o enviadas con la unidad.
3. Realice las siguientes inspecciones:
 - a. Examine por posibles daños de embalaje y envío: líneas rotas, partes faltantes, cables desconectados, etc.

- b. Inspeccione todas las conexiones de la tubería del refrigerante y la base de la unidad.
Si se detecta aceite, esto generalmente significa una fuga del refrigerante.
- c. Controle fugas en todas las conexiones de la tubería del refrigerante usando un detector electrónico de fugas, lámpara halógena, o una solución de jabón líquido. Si se detecta una pérdida del refrigerante.
- d. Examine todas las conexiones de cableado en fábrica y en campo. Asegúrese de que las conexiones estén completas y ajustadas.
- e. Inspeccione las aletas del serpentín. Si se hubiesen dañado durante el embalaje o el envío, enderece cuidadosamente las aletas con un peine para aletas.

PUESTA EN MARCHA

Preparación de la Unidad - Verifique que la unidad haya sido instalada conforme las presentes instrucciones de instalación y todos los códigos aplicables.

Filtros de Aire de Retorno - Verifique que los filtros a instalar en la unidad sean los apropiados. La unidad no debe funcionar sin los filtros de aire.

Montaje del Compresor - Los compresores están internamente montados sobre anti-vibradores. No afloje ni retire los bulones de sujeción del compresor.

Cableado Interno - Verifique todas las conexiones eléctricas en la caja de control de la unidad; ajuste cuando sea necesario.

Puertos de Servicio de Refrigerante - Cada sistema refrigerante tiene 4 puertos de servicio tipo Schrader: uno en la línea de succión, uno en la línea de líquido y 2 en la línea de descarga del compresor. Asegúrese que las tapas en los puertos estén ajustadas.

NOTA: Cuando el paquete de actualización de control sea usado, una válvula tipo Schrader es ubicada por debajo de ambos switches de alta y baja presión.

Refrigeración - Para poner en marcha a la unidad, encienda el suministro de potencia. Coloque el switch selector del sistema en la posición COOL (Frío) y el switch del ventilador en la posición AUTO. Ajuste el termostato por debajo de la temperatura ambiente. El compresor se pone en marcha con el cierre del contactor. Verifique la carga de la unidad.

Ajuste el termostato en la posición por encima de la temperatura ambiente. El compresor se apagará.
PARA APAGAR LA UNIDAD - Coloque el switch selector del sistema en la posición OFF. Si se reajusta el termostato por encima de la temperatura ambiente, la unidad se apaga temporariamente hasta que la temperatura ambiente exceda el ajuste del termostato.

Calefacción (Si el Accesorio Calefactor está instalado) - Para poner en marcha a la unidad, encienda el suministro de potencia.

Coloque el termostato en la posición HEAT (Calor), ajuste por encima de la temperatura ambiente y ajuste el ventilador en la posición AUTO.

La primera etapa del termostato energiza la primera etapa de la calefacción eléctrica; la segunda etapa energiza la segunda etapa de la calefacción eléctrica, si esta instalada. Verifique los efectos de la calefacción en la/s reja/s de suministro de aire.

Si la unidad no se energiza, ajuste el switch de límite (ubicado en el caracol del ventilador del evaporador) presionando el botón ubicado entre los terminales del switch.

PARA APAGAR LA UNIDAD - Coloque el switch selector del sistema en la posición OFF. Si se reajusta la palanca del selector de calefacción por debajo de la temperatura ambiente, la unidad se apaga temporariamente hasta que la

temperatura ambiente caiga por debajo del ajuste del termostato.

Ayuda de Seguridad - Una junta de soldadura leve en la línea de succión en el puerto de servicio de baja presión, proporciona el alivio de presión bajo condiciones anormales de temperatura y presión.

Ventilación (Ventilador Continuo) - Coloque los switches del ventilador y del selector del sistema en las posiciones ON y OFF, respectivamente. El ventilador del evaporador funciona continuamente para proporcionar la circulación de aire.

Secuencia de Operación

REFRIGERACIÓN - Al seleccionar refrigeración en el termostato, se energizan los terminales G e Y1. Se energizan el contactor del ventilador interior (evaporador) y el contactor del compresor n°1 (C1) y arrancan el motor del ventilador del evaporador (IFC), el compresor n°1 y el ventilador del condensador. Mientras la unidad está enfriando, los motores del ventilador del condensador funcionan en forma continua. Si se acciona una segunda etapa de refrigeración desde el termostato energizando Y2, se energiza el contactor del compresor n°2 (C2) y arranca el compresor n°2.

CALEFACCIÓN - (Si la Calefacción Opcional o Accesorio es instalada).

Al seleccionar calefacción en el termostato, a través del terminal W1 del tablero IFC y el contactor n° 1 de calefacción (HC1) son energizados. En unidades equipadas para dos etapas de calefacción, cuando es necesaria una calefacción adicional, HC2 es energizada a través de W2.

⚠ ADVERTENCIA

Cuando el termostato de comando deba instalarse alejado del Roof Top, puede presentarse un repiqueteo en los contactores de comando por la caída de tensión en los cables, en ese caso incorpore una placa de relés de acuerdo con el diagrama eléctrico a continuación (Fig. 14).

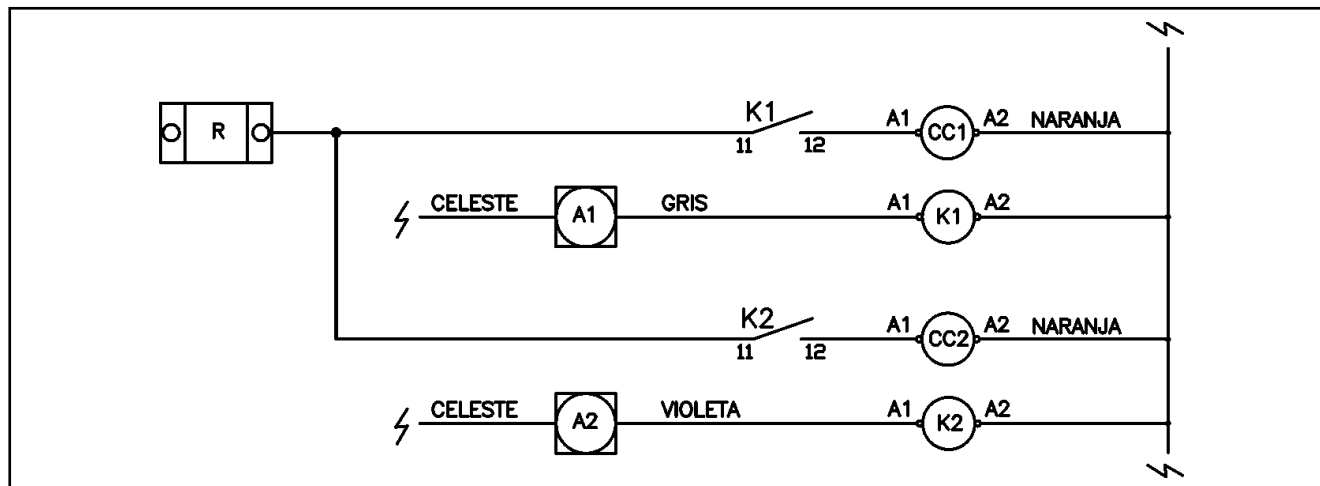


Fig. 14

SERVICE

Para asegurar una alta performance continua y minimizar la posibilidad de fallas prematuras en el equipo, debe realizarse un mantenimiento periódico. Esta unidad de refrigeración debería ser inspeccionada por personal de service calificado, al menos una vez al año. Para la reparación de desperfectos de refrigeración de las unidades, refiérase a las Tablas que están al final de este manual.

NOTA AL USUARIO DEL EQUIPO: Consulte a su concesionario local sobre la posibilidad de un contrato de mantenimiento.

⚠ ADVERTENCIA

Cuando se realizan tareas de servicio en la unidad, interrumpa la alimentación eléctrica principal a la unidad a fin de evitar descargas eléctricas o daños de las partes rotativas.

⚠ ADVERTENCIA

La capacidad para realizar un mantenimiento adecuado en este equipo requiere experiencia, habilidades mecánicas, herramientas y equipo. Si usted no los tiene, no intente realizar ningún tipo de mantenimiento diferente a los procedimientos recomendados en el Manual del Usuario. **DE NO TENER EN CUENTA ESTAS ADVERTENCIAS, PUEDEN PRODUCIRSE SERIOS DAÑOS PERSONALES O AL EQUIPO.**

⚠ ADVERTENCIA

De no seguir las siguientes advertencias pueden resultar en serios daños personales.

1. Corte el suministro de energía eléctrica a la unidad antes de realizar cualquier mantenimiento o service a la unidad.
2. Sea en extremo precavido cuando retire paneles y partes. Como con cualquier otro equipo mecánico, pueden producirse daños personales por bordes afilados, etc.
3. Nunca coloque ningún tipo de combustible sobre la unidad o en contacto con ella.
4. Si ocurre un sobrecalentamiento el suministro de energía eléctrica a la unidad.

⚠ ADVERTENCIA

Los errores realizados al reconectar los cables pueden causar un funcionamiento impropio y peligroso. Etiquete todos los cables antes de su desconexión para el service.

Los requerimientos mínimos de mantenimiento para este equipo son los siguientes:

1. Inspeccione el/los filtro/s de aire mensualmente. Limpie o reemplace cuando sea necesario. Ciertas ubicaciones geográficas requieren inspecciones más frecuentes.
2. Inspeccione el serpentín interior, el serpentín exterior, el panel de drenaje y el drenaje de condensado cada temporada de refrigeración para limpieza. Limpie cuando sea necesario.
3. Inspeccione el motor y el ventilador para limpieza, cada temporada de refrigeración y calefacción. Limpie cuando sea necesario. Para la primera temporada de refrigeración y calefacción, controle el ventilador cada bimestre, para determinar la frecuencia de limpieza adecuada.
4. Controle que las conexiones eléctricas estén bien ajustadas y para un funcionamiento adecuado cada temporada de calefacción y refrigeración. Realice un service cada vez que sea necesario.
5. Controle e inspeccione la sección de calefacción (accesorio opcional) antes de cada temporada de calefacción. Limpie y ajuste cada vez que sea necesario.

Controles Eléctricos y Cableado

Inspeccione y chequee anualmente los Controles eléctricos y el Cableado. Asegúrese de cortar el suministro de gas y luego el suministro de energía de la unidad.

Retire el panel de acceso para ubicar todos los controles eléctricos y el cableado. Controle que todas las conexiones eléctricas estén ajustadas.

Ajuste todas las conexiones de tornillos. Si nota que cualquier conexión está quemada o humeante, desmonte la conexión, limpie todas las partes, desmonte el fin del cableado y vuelva a montar la conexión en forma segura y apropiada.

Después de inspeccionar los controles eléctricos y el cableado, coloque el panel de acceso. Ponga en marcha a la unidad, y observe por lo menos un ciclo completo de calefacción y un ciclo completo de refrigeración, a fin de asegurar un funcionamiento apropiado. Si observa discrepancias en alguno o en ambos ciclos de funcionamiento, o si ha ocurrido un mal funcionamiento, controle cada componente eléctrico con el instrumental eléctrico apropiado. Refiérase a la etiqueta de cableado de la unidad cuando realice estos chequeos.

NOTA: Refiérase a la secuencia de operación de calefacción y/o refrigeración, en esta publicación, como una ayuda en determinar el control de funcionamiento apropiado.

Filtro de Aire

Inspeccione el/los filtro/s de aire por lo menos una vez al mes y reemplace (los descartables) o limpie (los lavables) por lo menos dos veces durante cada temporada de calefacción y refrigeración o cada vez que el/los filtro/s se obstruyan con polvo y pelusa. Los filtros de reemplazo deben tener las mismas dimensiones de los filtros originales.

ADVERTENCIA

Nunca haga funcionar a la unidad sin un filtro de aire adecuado en el sistema de conducto de aire de retorno. Siempre reemplace el filtro con otro del mismo tipo y tamaño que el instalado originariamente.

DRENAJE DEL CONDENSADO - Realice una revisión y limpieza cada año al comienzo de la temporada de refrigeración. En invierno, mantenga el drenaje seco o protegido contra heladas.

ADVERTENCIA

Mantenga al ventilador del condensador libre de obstrucciones para asegurar un funcionamiento de refrigeración adecuado. Nunca coloque elementos en la parte superior de la unidad.

Ventilador del Condensador

1. Retire los tornillos que sostienen la reja protectora del ventilador al gabinete y retírela.
2. Inspeccione las hojas del ventilador por posibles roturas o torceduras.
3. Si el ventilador necesita ser retirado, afloje el prisionero y deslice el ventilador fuera del eje del motor.
4. Cuando reemplace la hoja del ventilador, la posición de la misma es tal que el eje sobresalga aproximadamente 60mm del cubo del ventilador. Vea la Fig. 15.
5. Asegúrese que el prisionero apriete en la parte plana del eje del motor cuando se ajuste.

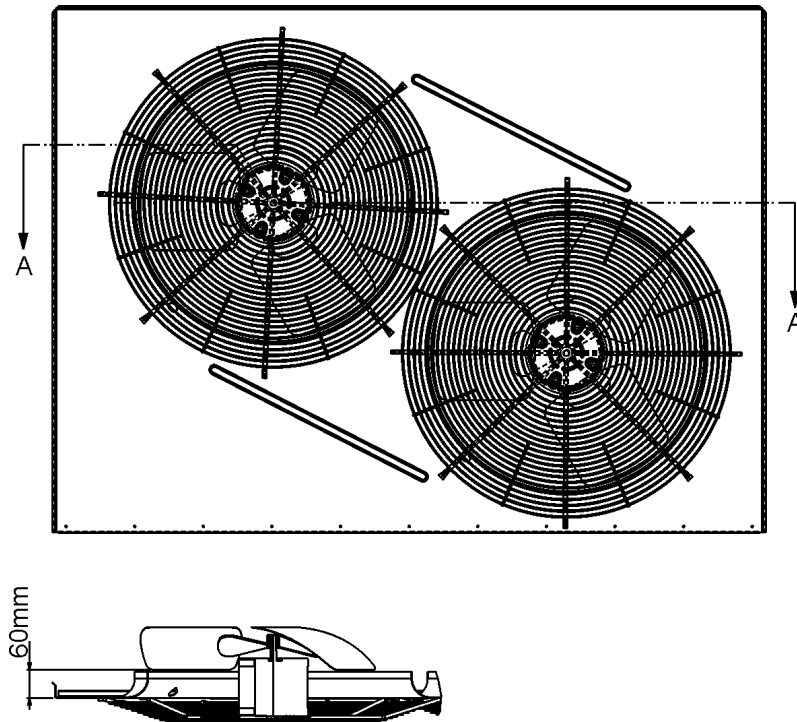


Fig. 15 - Altura del cubo Ventilador Condensador

RODAMIENTOS DEL MOTOR DEL VENTILADOR
 - Los rodamientos del motor del ventilador son del tipo permanentemente lubricados. No se requiere una lubricación adicional. Tampoco se requiere ninguna lubricación de los motores del ventilador del evaporador o del condensador.

Ventilador del Evaporador y Motor

NOTA: Todos los motores están pre-lubricados. No obstante lubricar dichos motores.

Para prolongar la vida útil, el funcionamiento económico y la eficiencia continua, limpie anualmente la suciedad y la grasa acumuladas en la rueda del ventilador y el motor.

⚠ ADVERTENCIA

Corte el suministro energía eléctrica a la unidad antes de limpiar el motor y la rueda del ventilador. De no seguir estas advertencias pueden resultar en daños personales o muerte.

Caudal de Aire del Evaporador

El caudal de aire de calefacción/refrigeración no necesita controles, a menos que se sospeche una performance inadecuada. Si existe algún problema, asegúrese que todas las rejillas de aire de retorno y suministro estén abiertas y libre de obstrucciones y que el filtro de aire esté limpio.

Refiérase a la sección de Ajustes de Flujo de Aire y Flujo de Aire Exterior, para chequear el flujo de aire del sistema.

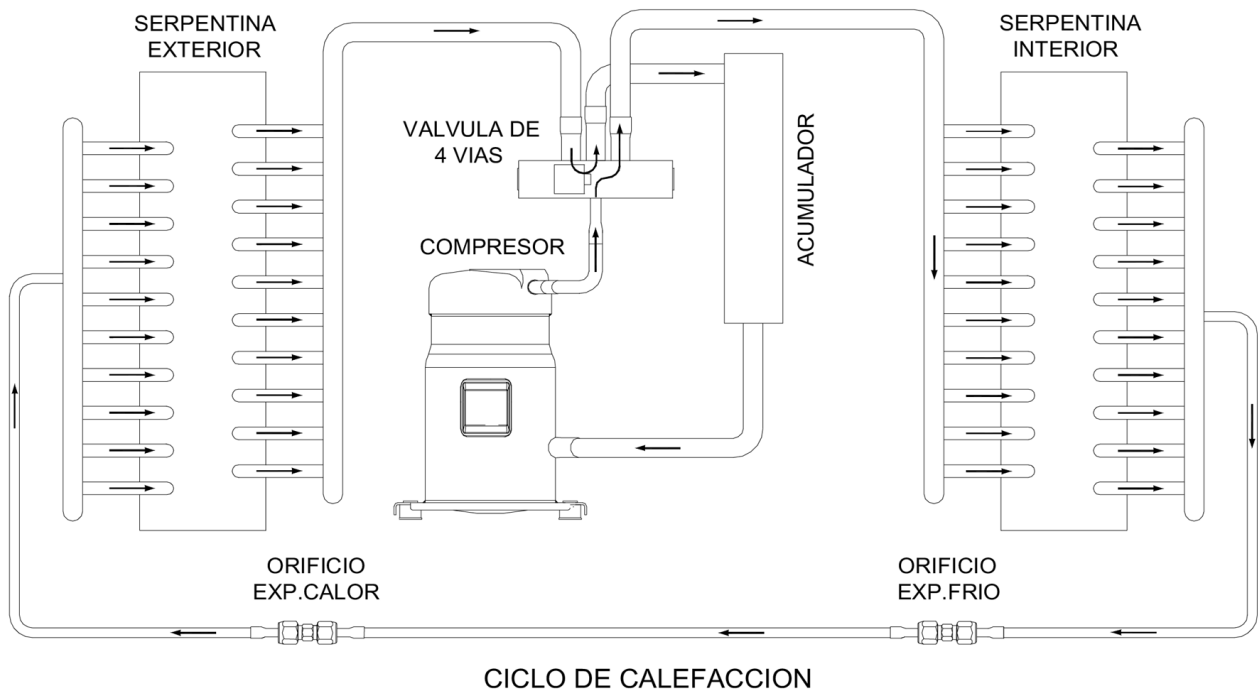
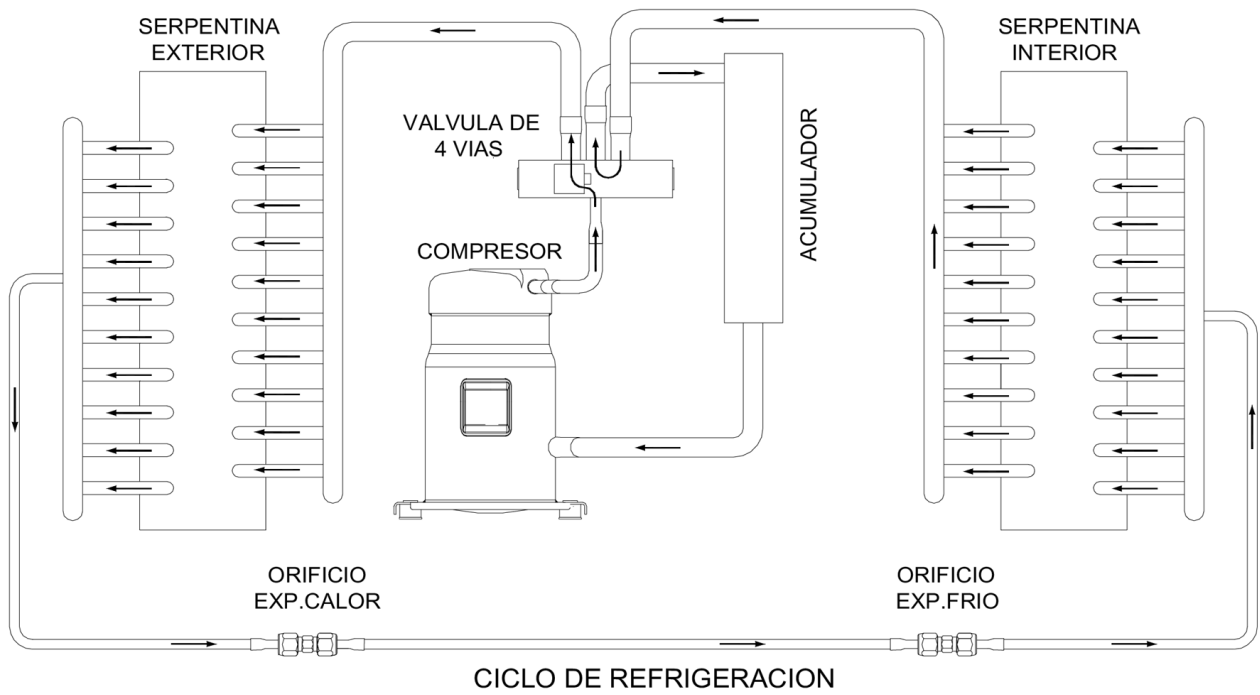
Limpieza - Revise el interior de la unidad al comienzo de cada temporada de calefacción y de refrigeración, así como también siempre que las condiciones operativas lo requieran.

SERPENTÍN DEL EVAPORADOR

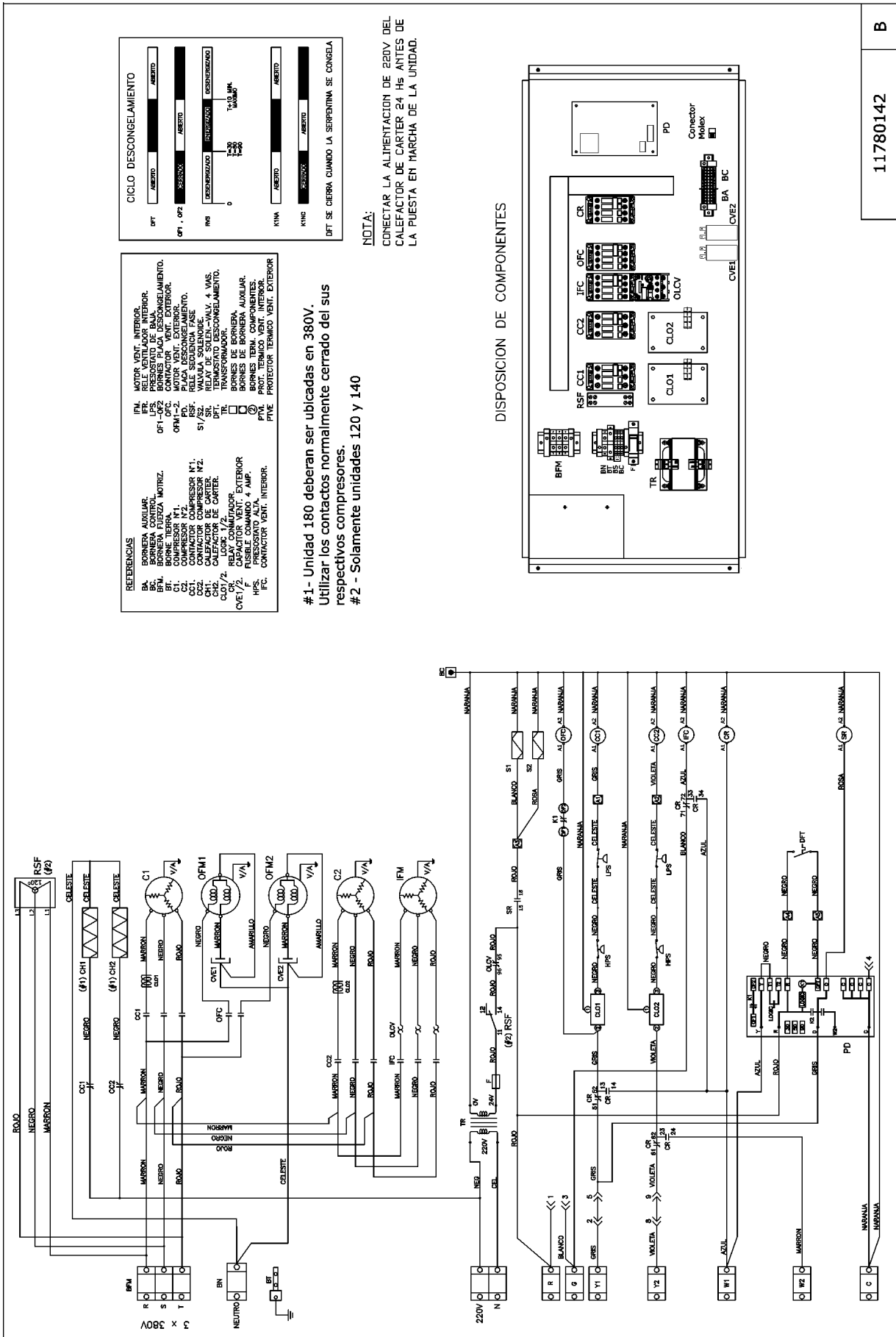
1. Apague la alimentación eléctrica de la unidad.
 Retire el panel de acceso al serpentín del evaporador.
2. Si el economizador está instalado, retírelo desconectando el tapón Molex y quitando los tornillos de montaje del economizador. Deslice los filtros fuera de la unidad.
3. Limpie el serpentín con un limpiador apropiado de uso comercial o con detergente, en un envase con rociador. Lave ambos lados y enjuague con agua limpia. Para mejores resultados, vuelva a enjuagar hacia la sección de aire de retorno para remover el material exterior. Enjuague los paneles de condensado después de terminar.
4. Reinstale el economizador y los filtros.
5. Reconecte el cableado.
6. Reponga los paneles de acceso.

SERPENTÍN DEL CONDENSADOR - Revise el serpentín en forma mensual. Limpie el serpentín del condensador en forma anual y siempre que sea necesario según las condiciones del aire exterior y el lugar.

DIAGRAMA ESQUEMÁTICO DE LOS CIRCUITOS DE REFRIGERACIÓN Y CALEFACCIÓN



Circuito esquemático típico - 658EZ-120-140 (50 Hz)

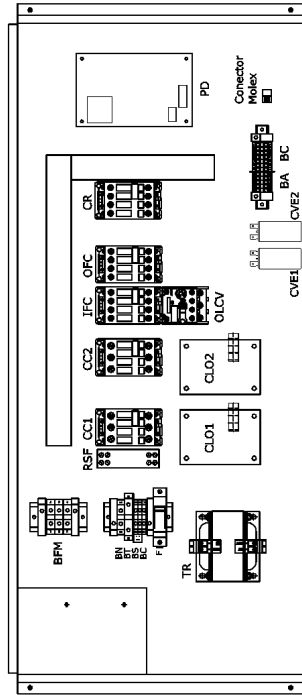


#1 - Unidad 180 deberan ser ubicadas en 380V.
 Utilizar los contactos normalmente cerrado del sus respectivos compresores.
 #2 - Solamente unidades 120 y 140

NOTA:

CONECTAR LA ALIMENTACION DE 220V DEL CALEFACTOR DE CARTER 24 HS ANTES DE LA PUESTA EN MARCHA DE LA UNIDAD.

DISPOSICION DE COMPONENTES



11780142 B

Resolución de Problemas

Análisis del Service de Refrigeración

Problema	Causa	Solución
El/los Compresor/es y el Ventilador del Evaporador no arrancan.	Falla en la energía.	Llame a la compañía de energía.
	Fusible fundido o circuito de corte abierto.	Reemplace el fusible o reajuste el circuito de corte.
	Termostato, contactor, transformador o relee de control defectuoso.	Reemplace el componente.
	Voltaje de línea insuficiente.	Determine la causa y corrija.
	Cableado defectuoso o incorrecto.	Verifique el diagrama de cableado y recablee correctamente.
El/los Compresores no arrancan pero el Ventilador del Condensador funciona.	Ajuste muy alto del termostato.	Baje el ajuste del termostato por debajo de la temperatura ambiente.
	Cableado defectuoso o conexiones sueltas en el circuito del compresor.	Verifique el cableado y repare o reemplace.
	Motor del compresor quemado, bloqueado o sobrecarga interna.	Determine la causa. Reemplace el compresor.
	Capacitor funcionamiento/arranque defectuoso, sobrecargado, relee de arranque.	Determine la causa y reemplace.
	Una fase de energía trifásica muerta.	Reemplace el fusible o reajuste el circuito de corte. Determine la causa.
Ciclado de el/los Compresor/es (Otros más que los que normalmente satisfacen al termostato).	Sobrecarga o baja carga del refrigerante.	Recupere el refrigerante, evacúe el sistema y recargue a la bandeja descriptiva.
	Compresor defectuoso.	Reemplace y determine la causa.
	Voltaje de línea insuficiente.	Determine la causa y corrija.
	Condensador bloqueado.	Determine la causa y corrija.
	Capacitor funcionamiento/arranque defectuoso, sobrecargado, relee de arranque.	Determine la causa y reemplace.
	Termostato defectuoso.	Reemplace el termostato.
	Motor del Ventilador del Condensador o Capacitor defectuoso.	Reemplace.
El/los Compresores funcionan continuamente.	Restricción en el Sistema Refrigerante.	Localice la restricción y retire.
	Filtro de aire sucio.	Reemplace el filtro.
	Unidad demasiado pequeña para la carga.	Disminuya la carga o aumente el tamaño de la unidad.
	Termostato ajustado muy bajo.	Reajuste el termostato.
	Carga de refrigerante baja.	Localice la fuga; repare y recargue.
	Válvulas con fugas en el compresor.	Reemplace el/los compresor/es.
	Aire en el sistema.	Recupere el refrigerante, evacúe el sistema y recargue.
Serpentina del Condensador sucia o restringida.	Limpie la serpentina y remueva la restricción.	
Presión de cabeza excesiva	Filtro de aire sucio.	Reemplace el filtro.
	Serpentina del Condensador sucia.	Limpie la serpentina.
	Sobrecarga del refrigerante.	Recupere el exceso de refrigerante.
	Aire en el sistema.	Recupere el refrigerante, evacúe el sistema y recargue.
Presión de cabeza muy baja.	Aire del Condensador restringido o aire de ciclo-corto	Determine la causa y corrija.
	Baja carga del refrigerante.	Verifique las fugas; repare y recargue.
	Válvulas con fugas en el compresor.	Reemplace el/los compresor/es.
Presión de Succión excesiva.	Restricción en el tubo de líquido.	Remueva la restricción.
	Carga de cabeza alta.	Verifique la fuente y elimine.
	Válvulas con fugas en el compresor.	Reemplace el/los compresor/es.
Presión de Succión muy baja.	Sobrecarga del refrigerante.	Recupere el exceso de refrigerante.
	Filtro de aire sucio.	Reemplace el filtro.
	Baja carga del refrigerante.	Verifique las fugas; repare y recargue.
	Metering device o lado- bajo restringido.	Retire la fuente de la restricción.
	Caudal de aire del evaporador insuficiente.	Aumente la cantidad de aire. Verifique el filtro y reemplace si es necesario.
	Temperatura muy baja en el área acondicionada.	Reajuste el termostato.
El Compresor n° 2 no funciona	Ambiente exterior por debajo de 8.9 C.	Instale un kit de baja temperatura ambiente.
	Unidad en el modo economizador.	Operación apropiada; no necesita remediarse.

SURREY

El fabricante se reserva el derecho a discontinuar o modificar las especificaciones o diseños sin previo aviso.