

JETINOX

BOMBAS CENTRÍFUGAS AUTOASPIRANTES DE ACERO INOXIDABLE



Bomba centrífuga autoaspirante con una excelente capacidad de aspiración incluso si hay burbujas de aire. Cuerpo, tapa porta-cierre mecánico y casquillo de fricción de acero inoxidable AISI 304. Soporte del motor de aluminio fundido. Rodeo, difusor y tubo Venturi de tecnopolímero.

Eje de acero inoxidable. Cierre mecánico de carbón cerámica. Motor asíncrono cerrado con ventilación externa.

Protección termoamperimétrica incorporada y condensador permanente en la versión monofásica. Para la protección del motor trifásico se recomienda el uso de un dispositivo de protección contra sobrecargas que respete las normas vigentes.

Rango de trabajo: de 0,6 a 5,4 m³/h con altura de elevación de hasta 61 metros.

Rango de temperatura del líquido: de 0°C a +35°C para uso doméstico, de 0°C a +40°C para otras aplicaciones.

Características del líquido bombeado: limpio, sin sustancias sólidas ni abrasivas, no viscoso, no agresivo, no cristalizado y químicamente neutro.

Temperatura ambiente máxima: + 40°C

Profundidad máxima de aspiración: 8 metros

Presión máxima de trabajo: 8 bares (800 kPa)

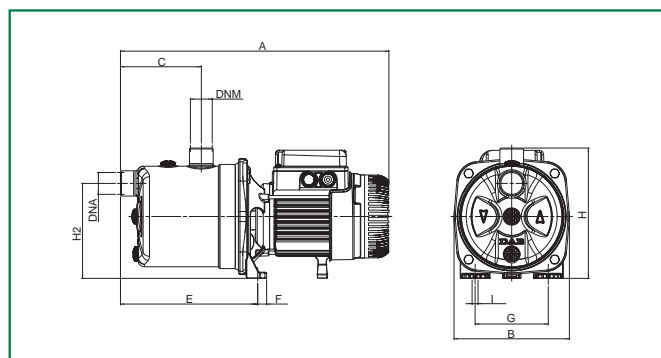
Grado de protección: IP 44 (protección de la caja de conexiones IP 55).

Clase de aislamiento: F

DATOS TÉCNICOS

MODELO	DATOS ELÉCTRICOS						DATOS HIDRÁULICOS													
	TENSIÓN 50 Hz	P1 MAX kW	P2 NOMINAL		En A	CONDENSADOR		Q												
			kW	HP		μF	Vc	m ³ /h	0	0,6	1,2	1,8	2,4	3	3,6	4,2	4,8			
JETINOX 82 M	1x220-240 V ~	0,85	0,6	0,8	3,8	12,5	450	H (m)	47	40	34	30	26,2	23,5	20,3					
JETINOX 82 T	3x230-400 V ~	0,86	0,6	0,8	2,8-1,6	-	-		53,8	47	41	36,3	32,4	28,8	25,8					
JETINOX 102 M	1x220-240 V ~	1,13	0,75	1	5,1	16	450		61	54	47,8	42,8	38,8	34,8	20					
JETINOX 102 T	3x230-400 V ~	1,04	0,75	1	3,3-1,9	-	-		36,2	33,5	31	28,4	26	24	21,8	19,6	17,5			
JETINOX 112 M	1x220-240 V ~	1,4	1	1,36	6,2	25	450		48,3	45,6	42,8	40	37,6	35	32,5	30	27,2			
JETINOX 112 T	3x230-400 V ~	1,35	1	1,36	4,3-2,5	-	-													
JETINOX 92 M	1x220-240 V ~	0,94	0,75	1	4,2	14	450													
JETINOX 92 T	3x230-400 V ~	0,93	0,75	1	3,3-1,9	-	-													
JETINOX 132 M	1x220-240 V ~	1,49	1	1,36	6,6	25	450													
JETINOX 132 T	3x230-400 V ~	1,43	1	1,36	4,7-2,7	-	-													

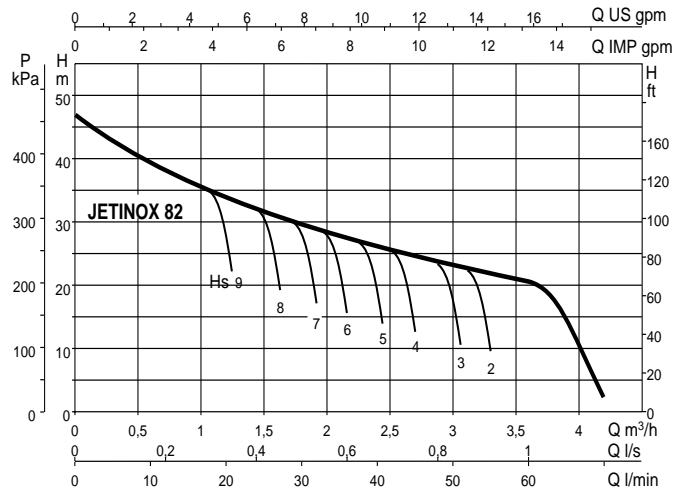
DIMENSIONES Y PESOS



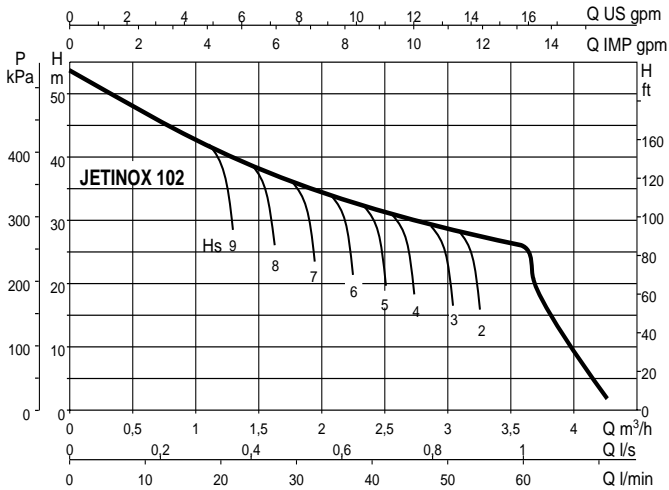
MODELO	A	B	C	E	F	G	H	H1	H2	I Ø	L	DNA	DNM	DIMENSIONES EMBALAJE			VOLUMEN m ³	PESO Kg
														L/A	L/B	H		
JETINOX 82	406	174	122	207	14	111	197	-	144	9	-	1" G	1" G	470	240	240	0,027	7,8
JETINOX 102	424	174	122	207	14	111	197	-	144	9	-	1" G	1" G	470	240	240	0,027	9,6
JETINOX 112	424	174	122	207	14	111	197	-	144	9	-	1" G	1" G	470	240	240	0,027	10,6
JETINOX 92	406	174	122	207	14	111	197	-	144	9	-	1" G	1" G	470	240	240	0,027	8,8
JETINOX 132	424	174	122	207	14	111	197	-	144	9	-	1" G	1" G	470	240	240	0,027	10,6

DATOS HIDRÁULICOS

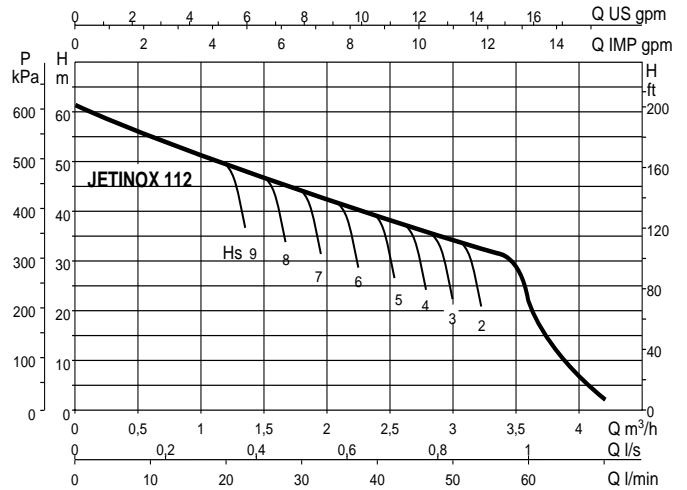
JETINOX 82



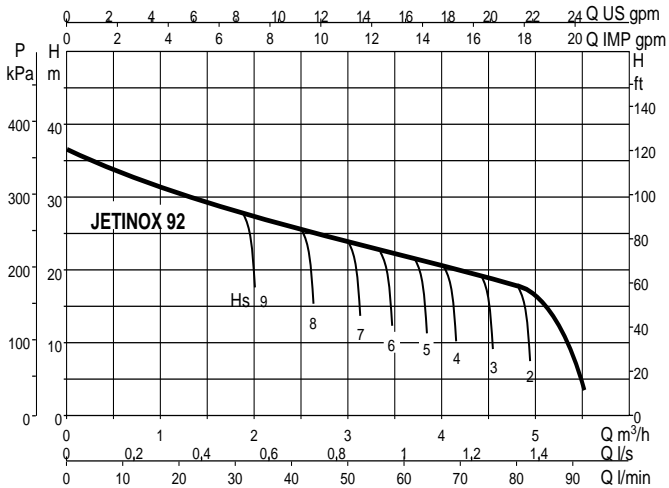
JETINOX 102



JETINOX 112



JETINOX 92



JETINOX 132

