

Calderas de alta potencia

Magna

Integramente desarmable
para su montaje en obra.

The logo for PEISA, featuring a stylized white square icon with horizontal lines to the left of the word "PEISA" in a bold, white, sans-serif font, all set against a red background.

PEISA

Magna

Calderas de Alta Potencia para funcionar con gas o gasoil

Con la incorporación de la nueva caldera Magna, brindamos una nueva opción en el segmento de calderas de media y alta potencia.

Esta caldera se suma así a la amplia gama de productos que PEISA ofrece al mercado, siendo particularmente apreciada para aquellos proyectos que presentan altas demandas, como ser consorcios y hoteles de gran volumen.

Características técnicas

Potencia útil	Kw	266.9
Potencia útil	kcal/h	229.500
Potencia nominal	Kw	296.7
Potencia nominal	kcal/h	255.200
Alto (sin tablero)	mm	1130
Ancho	mm	700
Profundidad	mm	1635
Elementos		15
Pres. máx. de servicio	bar	5
Contenido de agua	lts.	223
Pérdidas de carga		
Lado humos	mbar	0.50*
Lado agua (Δt 10°C)	mbar	130.0
Pres. cám. combust.	mbar	0.50
Depres. aconsejada chim.	mbar	1.00
Temperatura humos	°C	207
Caudal humos	m ³ /h	276.6
Campo de regulación		
Calefacción	°C	30+85
Volúmen de humos	dm ³	167
Peso	kg	966

* Sin turbuladores

Características generales

Con su intercambiador de calor seccional de fundición de hierro con 3 pasos de humo, la Magna entrega una potencia de 230.000 Kcal/h por cada 250.000 Kcal/h. Esto se traduce en un rendimiento del 90%.

Teniendo en cuenta las múltiples necesidades del mercado, está preparada para trabajar con un quemador que funciona tanto a gas (natural o envasado) o a gasoil. Su manejo y lectura es simple, ya que cuenta con un tablero que incorpora termostato de regulación y seguridad, interruptor de encendido, termómetro y manómetro.

Un punto sobresaliente es que puede ser íntegramente desarmada y realizar su montaje en obra, facilitando así su instalación en lugares de difícil acceso.

* La caldera Magna puede ser comercializada con su quemador o sin él.

e cuerpo seccional de fundición de hierro.

Elevado rendimiento térmico.

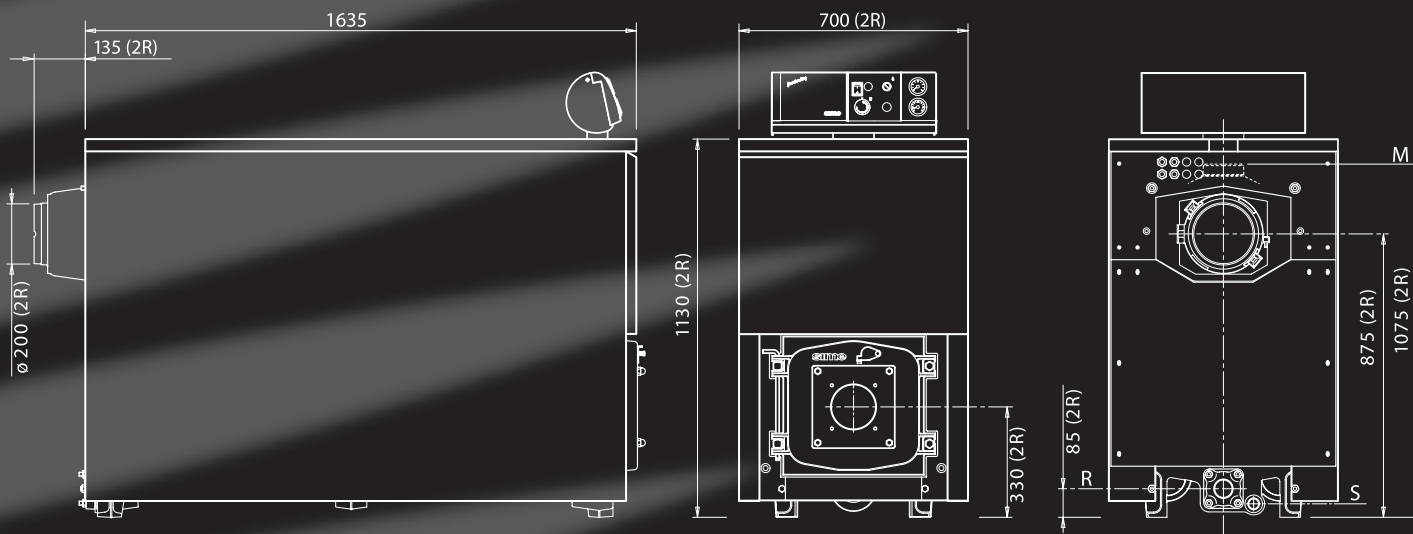
Tres pasos de humos.

Bajo contenido de agua

Tablero completo con elementos de regulación y seguridad. Analización analógica de temperatura y presión.

5 años de garantía.

	2R
M	Ida instalación 2"
R	Retorno instalación 2"
S	Vaciado caldera 3/4"



PEISA se reserva los derechos de hacer las modificaciones necesarias para mejorar el producto sin previo aviso.

Servicio de Asistencia Técnica
0810-222-SERVICE
(7378)

Show room y ventas: Av. Del Libertador 6655 (C1428ARJ) Buenos Aires
Tel.: (5411) 4788-8100 / Fax: (5411) 4788-8600 - E-mail: info@peisa.com.ar
Córdoba: Ovidio Lagos 301 - Tel.: (54351) 421-2754 y 425-1133 - E-mail: peisacba@peisa.com.ar
Mendoza: Salta 1994 - Tel.: (54261) 429-3774 - E-mail: peisamza@peisa.com.ar

PEISA
www.peisa.com.ar