

# MANUAL DE USO, INSTALACIÓN Y MANTENIMIENTO

## Termostato Euterma Inalámbrico

Modelo WT-02

Este termostato por radiofrecuencia empotrado ha sido desarrollado para poder encender y apagar sistemas de calefacción eléctricos y convencionales utilizando una temperatura y hora programadas.



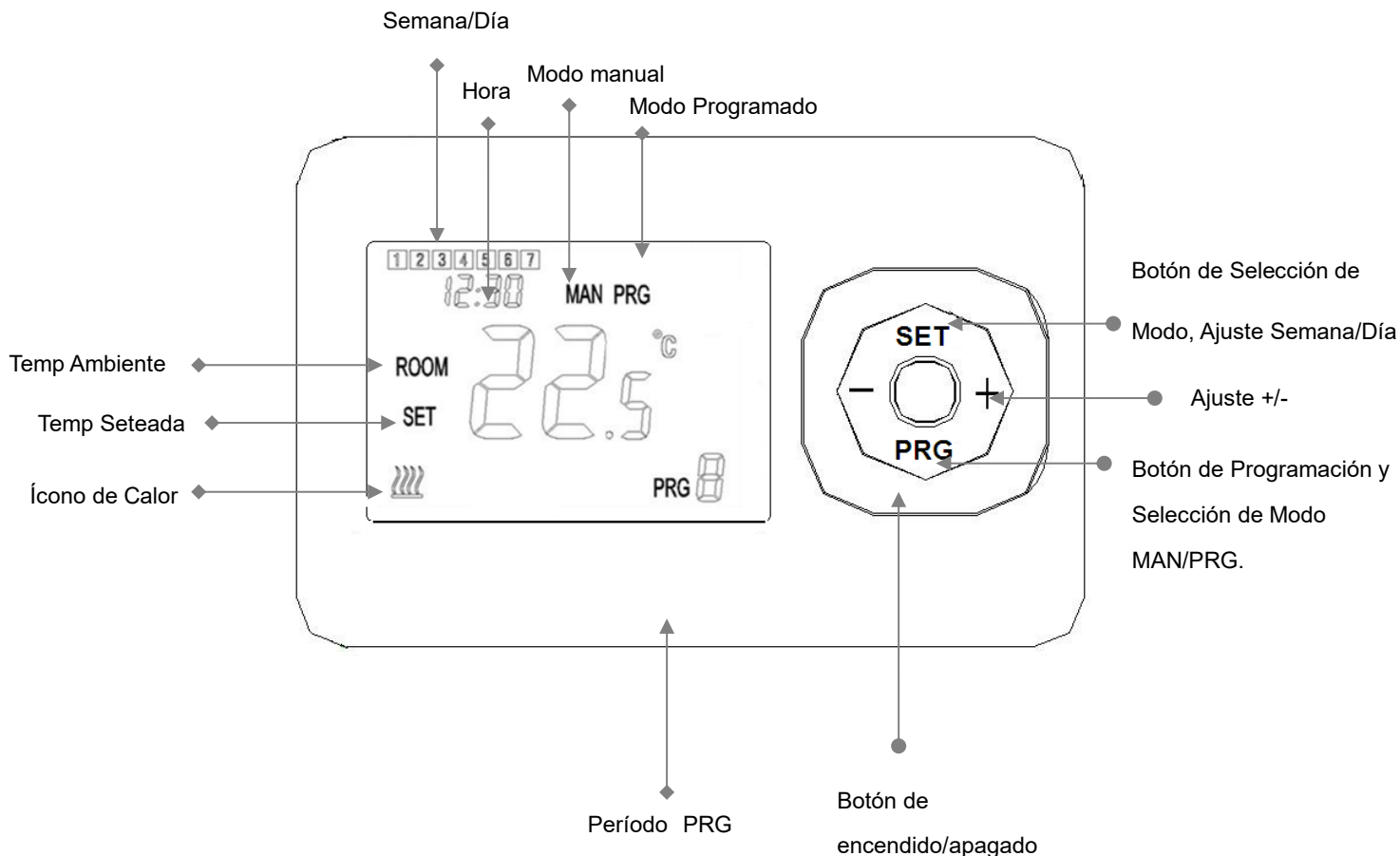
## Funciones

- ✓ Su amplia pantalla permite la lectura clara con la iluminación de fondo.
- ✓ Termostato y receptor fáciles de instalar.
- ✓ Cinco botones hacen que resulte fácil de usar.
- ✓ 4 períodos de cada día programables
- ✓ La pantalla muestra la temperatura programada, así como la temperatura medida, y la hora.
- ✓ Pantalla de temperatura en grados centígrados.
- ✓ El termostato se provee con un marco para sujeción a la pared y la base.

## Información Técnica

Tensión de funcionamiento del termostato:	2 x AAA 1.5 V, pilas alcalinas.
Almacenamiento de respaldo:	EEPROM
Voltaje de funcionamiento del receptor	230 VCA, 50/60 Hz; 16 A.
Frecuencia:	868 MHz
Opciones de programación:	7 días, 4 períodos cada día
Sensibilidad externa:	0.5 metros
Ajustes de temperatura:	5°C ~ 35°C, aumentos de 0,5°C.
Precisión:	+/- 0,5°C
Dimensiones del termostato:	135mm x 87.5 mm x 23.2mm.
Color:	Blanco
Grado de protección IP:	20.
Certificación:	CE Rohs. RED

## Pantalla y Botones



### Selección de modo

---

Pulse el botón **SET** para seleccionar el modo MAN/Modo ausente (sin indicadores de icono) /Modo PRG

### Configuración del reloj

---

- Mantenga presionado el botón **SET** durante unos 3 segundos. La pantalla (arriba a la izquierda de la pantalla) parpadea.
- Cambie este valor con los botones **+** y **-**.
- Pulse el botón **SET**. La pantalla de la hora (arriba a la izquierda en la pantalla) parpadea.
- Cambie este valor con los botones **+** y **-**.
- Pulse el botón **SET**. La pantalla del día (arriba a la izquierda en la pantalla) parpadeará como un número.
- Cambie este valor con los botones **+** y **-**. Use 1 para el lunes, 2 para el martes, 3 para el miércoles, 4 para el jueves, 5 para el viernes, 6 para el sábado y 7 para el domingo.

## PRG. Configuración de programación

Mantenga presionado el botón PRG para ingresar a la configuración de PRG. El día de la semana se fija de lunes a domingo (1 ~ 7), cada día tiene 4 períodos (1 ~ 4). Cada pulsación del botón **PRG** puede entrar en la siguiente configuración de elemento.

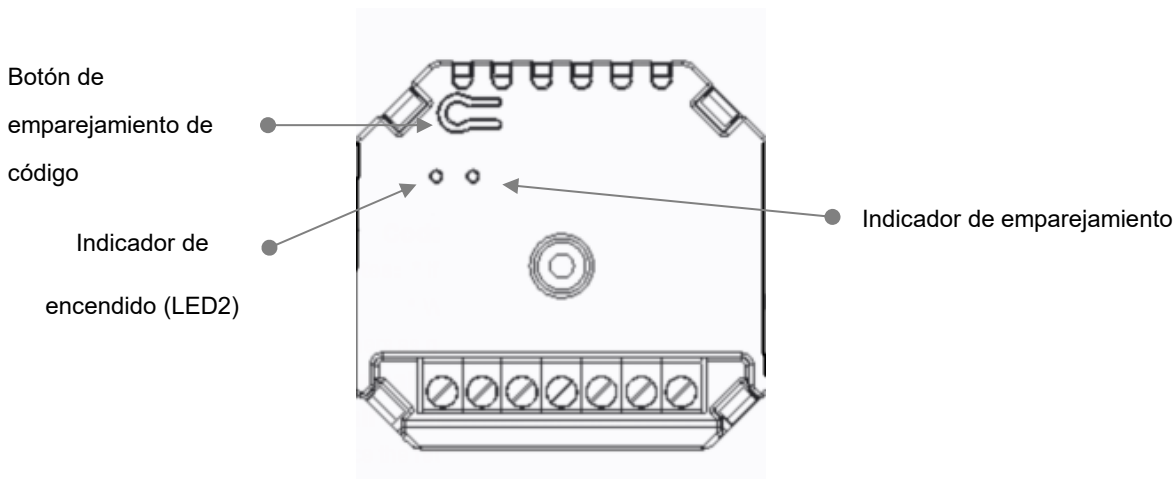
El tiempo y la temperatura de cada período *i* se pueden establecer en los siguientes pasos.

- 1). Presione **PRG** y mantenga presionado durante 3 segundos, la pantalla de tiempo parpadea, cambie el valor por el botón + y -. (cada pulsación es de 15 minutos)
- 2) Presione el botón **PRG**, el parpadeo de la pantalla de temperatura, cambie la temperatura por el botón + y -.
- 3). Presione el botón **PRG** para el próximo período.
- 4). Los otros ajustes de período siguen el mismo camino.

### Configuración predeterminada:

Periodo	1		2		3		4	
	Hora	Temp	Hora	Temp	Hora	Temp	Hora	Temp
12345   lun~vie	7:00	22°C	8:30	19°C	17:00	22°C	22:00	19°C
6   sábado	8:00	22°C	8:30	22°C	17:00	22°C	22:00	19°C
7   domingo	8:00	22°C	8:30	22°C	17:00	22°C	22:00	19°C

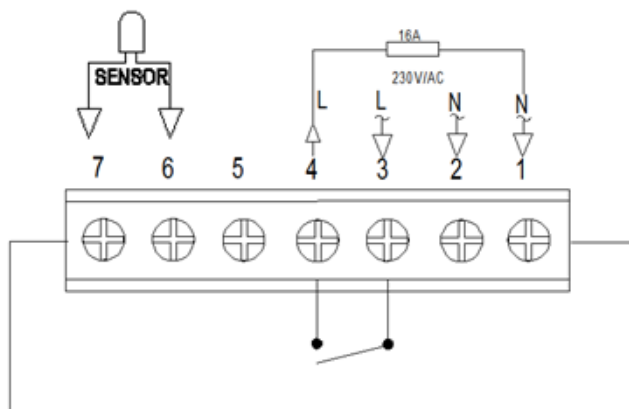
### Conexión RF



## Termostato Euterma Inalámbrico

- 1) Encienda el receptor, mantenga presionado el **botón de codificación** en el receptor hasta que el LED 1 parpadee rápidamente.
- 2) Apague el termostato y mantenga presionado el botón SET hasta que el código se muestre en la esquina superior izquierda de la pantalla, luego presione botón **SET**, el ícono de la batería de la esquina izquierda comienza a parpadear.
- 3) Espere un momento, cuando el LED 1 en el receptor deje de parpadear, lo que indica que el emparejamiento de código se ha realizado correctamente.

### Diagrama



### Configuració

Apague el termostato, mantenga **presionado** el botón SET y el botón + durante 6 segundos para ingresar a la configuración de parámetros. Cada vez que se presiona el botón **SET** se irá a la siguiente configuración del elemento. Ajuste el valor pulsando el botón + o -.

<u>Menú</u>	<u>Descripción</u>	<u>Gama</u>	<u>Valor predeterminado</u>
01	Calibración de temperatura para sensor interno	-8 °C ~8 °C	0°C
02	Punto de ajuste máx.	5 °C ~35°C	35 °C
03	Punto de ajuste Mín.	5 °C ~35°C	5 °C
04	Selección de sensor	0: Sensor interno 1: Sensor externo 2: sensor interno y externo	2
05	Protección contra heladas Temp.	5 °C ~15°C	5 °C
06	Pantalla de temperatura del suelo	Sólo lectura	
08	Protección contra altas temperaturas	20°C ~ 80°C	63 °C
09	Zona muerta	0~3°C	0°C
		0: Temperatura ambiente. 1: ESTABLECER	

## Termostato Euterma Inalámbrico

10	Monitor	temperatura.	0
11	Bloqueo para niños	0: Desactivar 1: Habilitar	0
12	Función de detección de ventana abierta	1: Habilitar 0: Desactivar	0
13	Tiempo de detección de OWD	2 ~ 30 minutos	15 minutos
14	OWD Drop temp. seleccione (dentro del tiempo de detección)	2.3.4°C	2°C
15	OWD Tiempo de retardo seleccionar (Volver a la situación laboral anterior)	10 ~ 60min	30 minutos
17	Restablecimiento de fábrica	0: No 1: Sí, y luego presione botón de encendido / apagado durante 5 segundos, espere hasta que se reinicie el termostato	0
18	Versión de software	3263	

**Tenga cuidado: cuando 04 se establece en 1, pero el sensor externo no se conecta, los iconos de ROOM y alarma parpadearán!!!**

**Cuando 04 está configurado en 2, pero el sensor externo del receptor no se conecta, el icono de alarma parpadeará!!!**

### Explicación de la configuración de parámetros

**Característica 01:** esta función se utiliza para calibrar la temperatura ambiente cuando sea necesario. Por ejemplo, si la temperatura ambiente real es de 21,5 °C, pero el termostato muestra 23 °C, puede establecer este valor en -1,5 para calibrar.

**Característica 02/03– Límite máximo de temperatura y mínimo:** Esta función le permite limitar el uso de la temperatura hacia arriba y hacia abajo presionando los botones +/-.

**Menú 05 - Protección de baja temperatura:** Esta es la temperatura mantenida cuando el termostato está en modo de escarcha. Si la temperatura ambiente es inferior a 5 °C (ajustable), el termostato encenderá el dispositivo de calefacción hasta que la temperatura ambiente alcance los 5 °C (ajustable).

**Menú 09 - Diferencial de conmutación:** Esta función le permite aumentar el diferencial de conmutación del termostato. El valor predeterminado es 0 °C, lo que significa que con una temperatura establecida de 20 °C, el termostato encenderá la calefacción a 19.5 °C y se apagará a 20.5 °C. Con un diferencial de 0,5 °C, la calefacción se encenderá a 19 °C y se apagará a 21 °C.

**Menú 11:** esta función se utiliza para bloquear las teclas. Cuando se bloquea, puede mantener presionado el botón SET 5 segundos para desbloquear.

## Termostato Euterma Inalámbrico

**Menú 12-Esta** función le permite ahorrar energía. Cuando se activa la función de detección de ventanas abiertas, el sistema detendrá automáticamente el calentamiento cuando detecte una caída repentina de la temperatura ambiente (2 ° C en 15 minutos de forma predeterminada). Esto normalmente se produce cuando se abre una ventana o puerta sin apagar el dispositivo de calefacción.

El dispositivo volverá al modo de operación anterior después de 30 minutos, luego la letra **OP** desaparecerá. Presione cualquier botón para salir de la función OWD durante el período de apagado.

**Menú 13-**El tiempo de ajuste para detectar la caída de la temperatura ambiente entre **2-15** minutos (15 minutos es la configuración predeterminada).

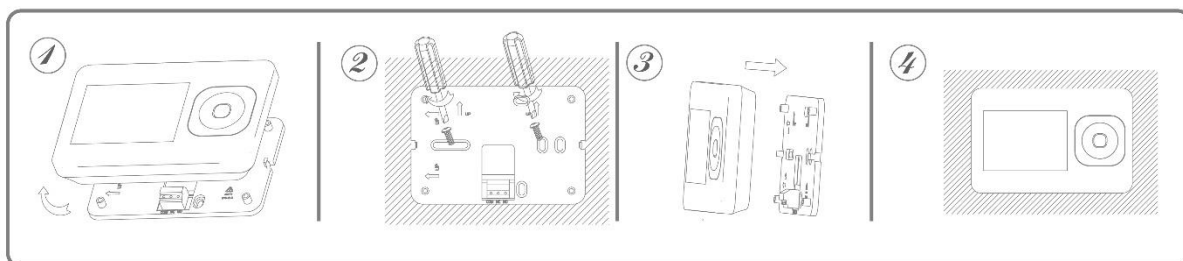
**Menú 14-La** temperatura de caída durante el período de detección. Ajuste entre 2-4 °C (2 °C es el valor predeterminado).

**Menú 15-La** hora para salir del modo OWD selecciona. Configuración entre 10 ~ 60 minutos (30 minutos es la configuración predeterminada).

## Instalación

---

Monte el termostato a la altura de los ojos. Lea las instrucciones completamente para obtener lo mejor de nuestro producto. No instale cerca de una fuente de calor directa, ya que esto afectará la funcionalidad. No empuje con fuerza la pantalla LCD, ya que esto puede causar daños irreparables.



Paso 1: Separe cuidadosamente la mitad delantera de la placa posterior.

Paso 2: Atornille la placa posterior del termostato de forma segura en la pared con los tornillos provistos

Paso 3: Sujete la parte frontal del termostato a la placa posterior.



**Fullmoon SA**

**Oficina Comercial y Planta Industrial:**

**Liniers 3651**

**(B1822BQA) Valentín Alsina**

**Tel: (54-11) 4218-3033**

**(54-11) 4218-0100**

**(54-11) 4218-0105**

**(54-11) 4218-0157**

**E-mail: [informes@euterma.com.ar](mailto:informes@euterma.com.ar)**

**Asesoramiento Técnico y Repuestos**

**[repuestos@euterma.com.ar](mailto:repuestos@euterma.com.ar)**

**Servicio Técnico**

**Capital y Gran Buenos Aires**

**Tel: (5411) Whatsapp al 11-6460-1927 / 11-3031-3438**

**E-mail: [serviciotecnico@hotm.com](mailto:serviciotecnico@hotm.com)**