

## GMP SERIES

### 220V-50 Hz-1 HP

### MÚLTIPLES POSICIONES, HORNO DE GAS DE TIRO INDUCIDO

**CAPACIDADES NOMINALES:**  
**64,500 A 129,000 BTU/H**  
**[18.9 A 37.8 kW]**



La unidad de horno de gas de tiro inducido GMP, que posee posiciones múltiples, está probada de fábrica para asegurar asegurar tanto el funcionamiento como sistema de calefacción o de calefacción y refrigeración combinados. Puede instalarse en una sala de servicios, un armario, una alcoba, un sótano o un ático.

#### Características estándar

- Encendido confiable con chispa directa y con ahorro de energía
- Motores sopladores de arranque directo, con tres velocidades y PSC con ahorro energético
- Intercambiador de calor tubular de acero aluminizado, resistente a la corrosión
- Calefactor con aislante para el ruido y funcionamiento silencioso
- Calefactor de tiro inducido rotativo, resistente a la corrosión y silencioso, para ventilación por la parte superior, el lado derecho o el izquierdo
- Control integrado del horno con sistema de diagnóstico
- Bloques terminales de baja tensión
- Combinación de regulador y válvula de gas redundante
- Quemadores de acero aluminizado de llama horizontal
- Interruptor de seguridad de la puerta del calefactor
- Múltiples interruptores de inicio de llamas; interruptor de limitación de la salida del aire
- Interruptor de presión para prueba de aire

#### Características de la carcasa

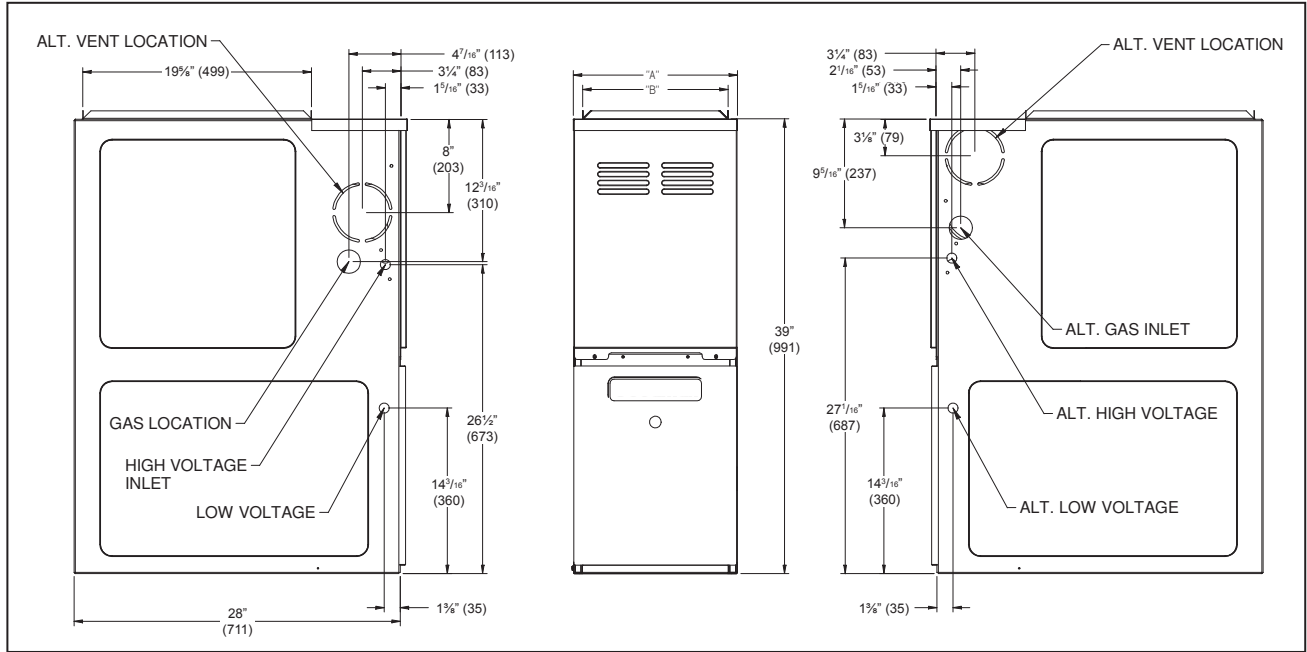
- Carcasa robusta, reforzada y completamente aislada, de acero con acabado de esmalte horneado durable
- El aislamiento con láminas de aluminio recubre el compartimiento del intercambiador de calor
- Bobina y purga de horno para una fácil instalación
- Instalación en múltiples posiciones: flujo ascendente, horizontal derecho o izquierdo
- Conexión conveniente del lado izquierdo o derecho para un servicio de gas y electricidad
- Todos los modelos pueden ventilarse verticalmente con un calentador de agua usando una ventilación B-1
- Entrada de aire lateral o inferior; removible, parte inferior sólida

#### Accesorios

- Equipo de conversión LP (LPM-01)
- Ventilación por la pared lateral (SVB-80-5)

# ESPECIFICACIONES DEL PRODUCTO

## DIMENSIONES (mm)



Modelo	A (mm)	B (mm)
GMP075-32	14" (356)	12½" (318)
GMP100-42	17½" (445)	16" (406)

Modelo	A (mm)	B (mm)
GMP125-52	21" (533)	19½" (495)
GMP150-52	24½" (622)	23" (584)

## ESPACIOS LIBRES PARA MATERIAL COMBUSTIBLE (mm)

Laterales	Trasero	Frente <sup>1</sup>	Ventilación <sup>2</sup>		Superior
			SW	B-1	
1" (25)	0"	3" (76)	6" (152)	1" (25)	1" (25)

<sup>1</sup> Se recomienda un espacio libre de 24" (610 mm) para el servicio.

<sup>2</sup> Ventilación por una sola pared (SW) para usarse sólo como conector.

ESPECIFICACIONES

CARACTERÍSTICAS ELÉCTRICAS 220/1/50; CONEXIÓN DE SERVICIO DE GAS 1/2" BPT

	GMP075-32	GMP100-42	GMP125-52	GMP150-52
<b>Capacidad de calefacción</b>				
Entrada BTU (Unid. térmica británica)/h <sup>1</sup> [kW-h]	64,500 [18.9]	86,000 [25.2]	107,500 [31.5]	129,000 [37.8]
Salida de gas natural BTU/h <sup>1</sup> [kW-h]	51,600 [15.1]	68,800 [20.2]	86,000 [25.2]	103,200 [30.3]
Eficiencia en estado estacionario (Eficiencia de consumo anual de combustible)	80%	80%	80%	80%
SCFM (metros cúbicos cuadrados por minuto) de refrigeración a 0,5" ESP [Metros cúbicos de refrigeración / hora]	1,364 [38.6]	1,580 [44.8]	1,960 [55.5]	2,050 [58.1]
Rango de elevación de temperatura °F [°C]	35-65 [19-36]	35-65 [19-36]	35-65 [19-36]	35-65 [19-36]
<b>Soplador circulador</b>				
Tamaño: Diam." x ancho" [mm]	10" x 6" [254 x 152]	10" x 8" [254 x 203]	10" x 10" [254 x 254]	11" x 10" [279 x 254]
Caballos de fuerza	3/4	3/4	1	1
Velocidades	3	3	3	3
Diámetro del ventilador Pulg. [mm]	4" [102]	4" [102]	4" [102]	4" [102]
Cantidad de quemadores	3	4	5	6
<b>Tamaño del filtro (pulg.<sup>2</sup>[cm<sup>2</sup>])</b>				
Permanente <sup>2</sup>	188 [1213]	278 [1794]	303 [1955]	347 [2238]
Desechable <sup>3</sup>	375 [2419]	555 [3581]	606 [3910]	649 [4187]
<b>Información eléctrica</b>				
Potencia de suministro [Voltios/Hz/HP]	220 / 50 / 1	220 / 50 / 1	220 / 50 / 1	220 / 50 / 1
FLA	5.51	5.51	7.92	7.92
Ampacidad min capacidad de corriente del circuito <sup>4</sup>	7	7	9.7	9.7
Máx, sobrecorriente de protección [amps] <sup>5</sup>	15	15	15	15
Peso del envío (lbs [kg])	130 [59]	153 [70]	163 [74]	183 [83]

<sup>1</sup> Gas natural BTU/h. Para altitudes superiores a 2.000', reduzca la entrada nominal un 4% por cada 1.000' por encima del nivel del mar.

<sup>3</sup> El tamaño del filtro de aire permanente se basa en 600 FPM (183 metros por minuto) de velocidad real. Verifique los detalles específicos con el fabricante del filtro.

<sup>3</sup> El tamaño del filtro de aire de extracción se basa en 300 FPM (91,5 metros por minuto) de velocidad real. Verifique los detalles específicos con el fabricante del filtro.

<sup>4</sup> Ampacidad mínima del circuito = (1,25 x amperios del calefactor circulador) + amperios de ID (diámetro interno) del calefactor. El tamaño del cable se debe determinar de acuerdo con

<sup>5</sup> Vea fusibles máximos o tamaños de interruptores de circuitos recomendados. Puede usar fusibles o interruptores de circuito de tipo HACR (calefacción, aire acond. y refriger.) del mismo tamaño que el indicado.

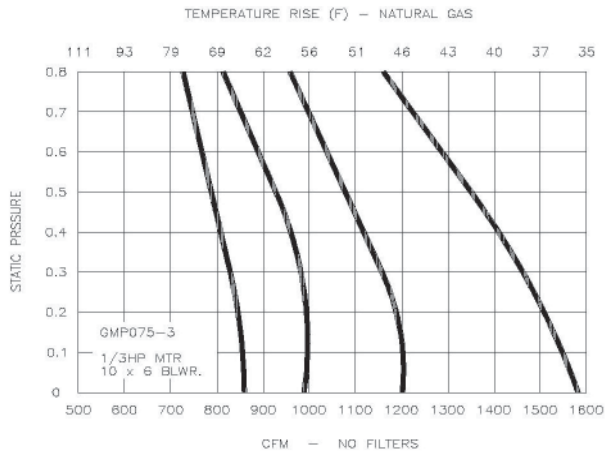
**Notas**

- Todos los hornos se fabrican para su uso con un suministro eléctrico monofásico de 230 VCA y 50 Hz,
- Conexión del servicio de gas de 1/2" BPT
- **Importante:** Defina los tamaños de los fusibles y conductores correctamente y realice las conexiones eléctricas de acuerdo con los códigos locales vigentes.

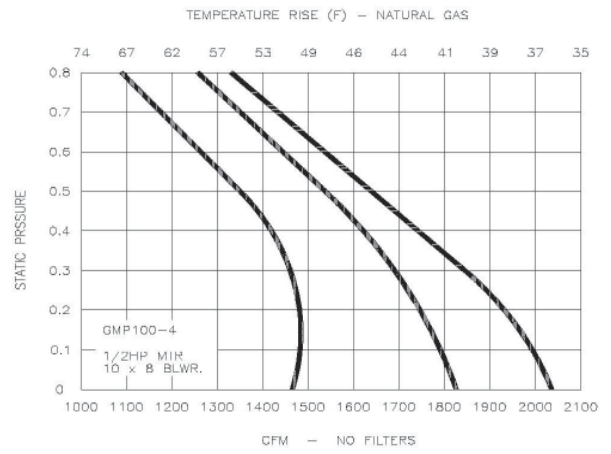
# ESPECIFICACIONES DEL PRODUCTO

## INFORMACIÓN DEL FLUJO DE AIRE

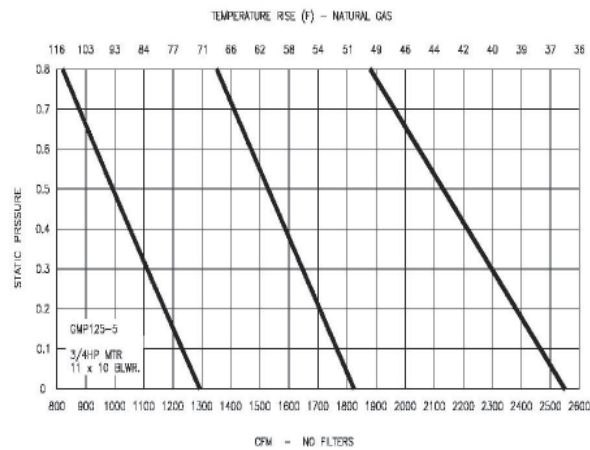
### GMP075-3\*



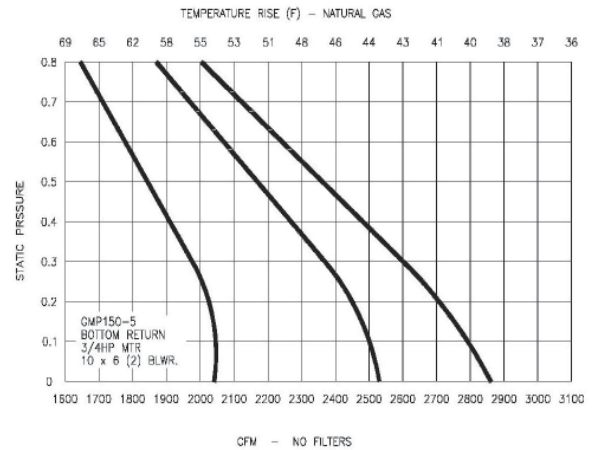
### GMP100-4\*



### GMP125-5\*



### GMP150-5\*



## LA CALIDAD MARCA LA DIFERENCIA

Todos nuestros sistemas se encuentran diseñados y fabricados con los mismos estándares de alta calidad, independientemente del tamaño o la eficiencia. Estas unidades fueron diseñadas a fin de reducir significativamente los problemas más frecuentes de fallas en el producto, empleando materiales y componentes de calidad. Son de fácil servicio y operación. Por último, cada unidad se somete a pruebas antes de que salga de fábrica.

Por eso sabemos que... No hay una calidad superior.

Visite nuestro sitio Web en [www.goodmanmfg.com](http://www.goodmanmfg.com) para información sobre: Goodman Productos • Servicio al cliente • Piezas

Goodman Manufacturing Company, L.P., se reserva el derecho de discontinuar o cambiar en cualquier momento las especificaciones o diseños sin previo aviso y sin contraer obligación alguna.  
Copyright © 2007 Goodman Manufacturing Company, L.P. • Houston, Texas • Impreso en los EE.UU.