

COESCLIMA®

MANUAL FIRENZE SMART 500W


radiarte



**GARANTÍA DE 10 AÑOS EN EL TOALLERO
Y 2 AÑOS EN LA RESISTENCIA ELÉCTRICA**



"Smart Plus"

Control electrónico para radiadores toalleros.

"SMART Plus" es un termostato electrónico para el control automático de radiadores Toalleros eléctricos, **por medio de un sensor externo que es capaz de mantener la temperatura ambiente a un valor deseado.**

Disponible en potencia de 500W

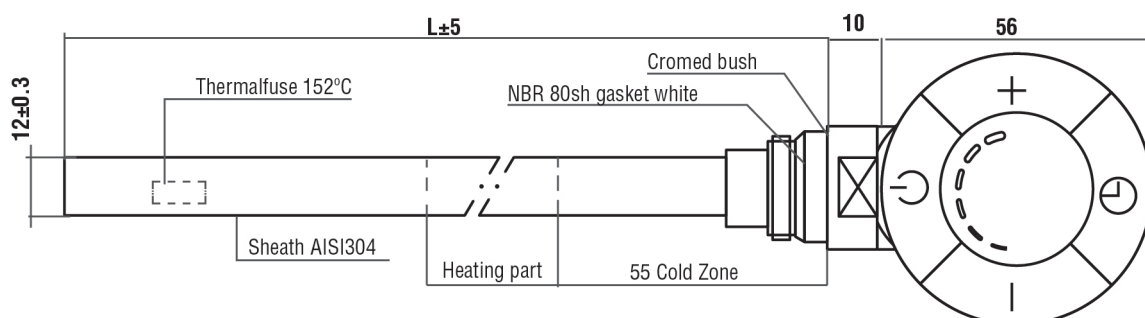


Modos de funcionamiento: Confort, Boost, Standby / Anticongelante, Timer12 y Timer24.

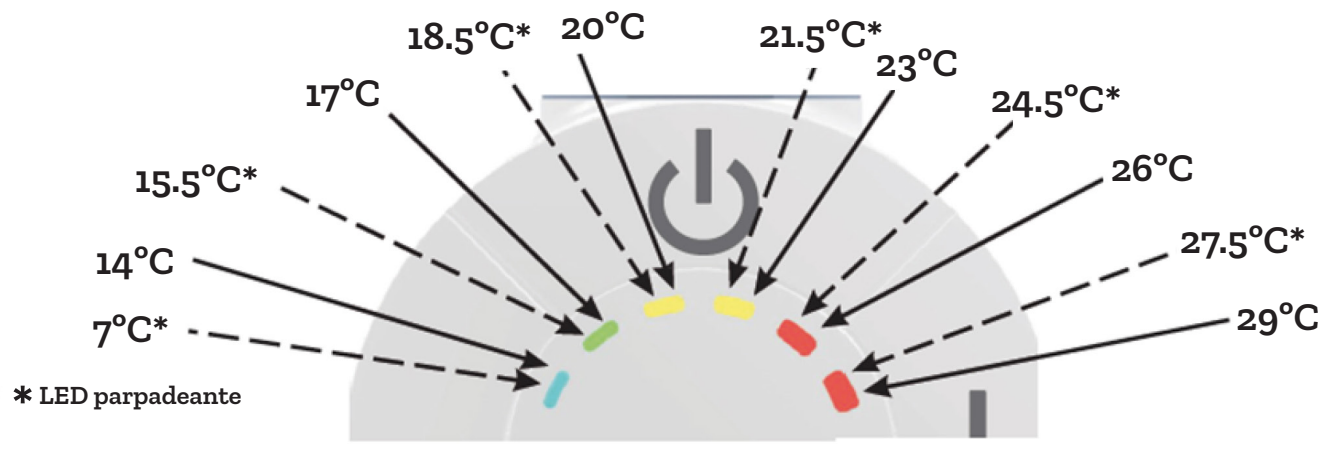
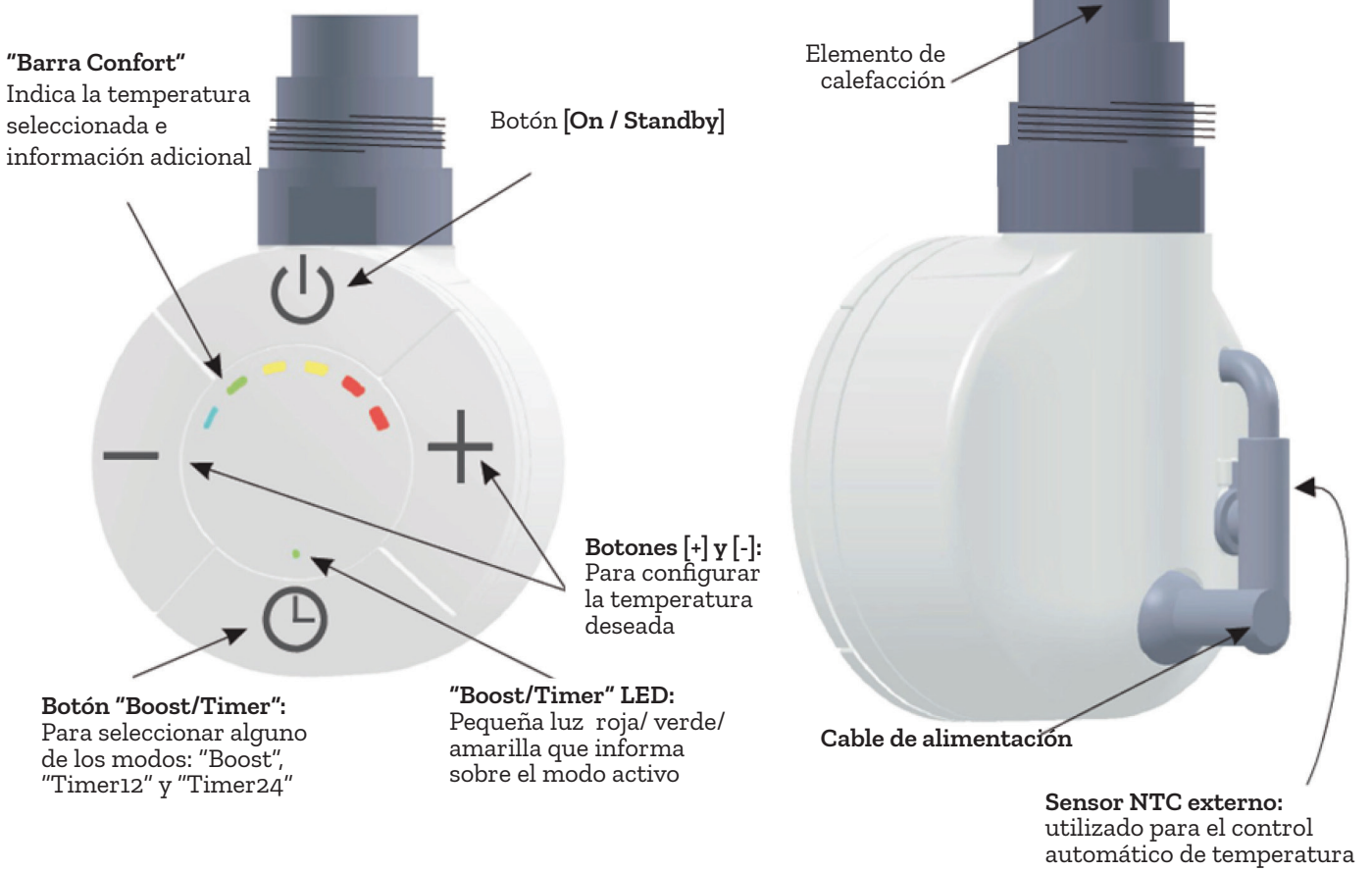
- **MODO "CONFORT":** El termostato mantiene la habitación a la temperatura en el valor establecido por el usuario.
- **MODO "BOOST":** En el modo "Boost" el elemento calefactor está activado por un período de 2 horas independientemente de la temperatura configurada. Sin embargo, la temperatura es controlada de forma automática con el fin de no exceder 29 ° C. Al final del período de 2 horas, el dispositivo vuelve a , modo "Confort".

- **MODO "TEMPORIZADOR":** El sistema de control entra en modo "Boost" durante 2 horas; Luego se programa automáticamente en modo "confort" de 22 o 10 horas (período configurable por el usuario) y entonces regresa nuevamente en el modo "Boost" durante 2 horas. Esta secuencia es repetida sistemáticamente.

SMART es un producto certificado: CE



Manual de Usuario





Pulse el botón [On / Standby] para encender el dispositivo o para entrar en el modo "Standby / Anticongelante".

NOTA: Cuando el dispositivo cambia al modo "Standby / Anticongelante", emite un pitido dos veces durante 0,5 segundos.

Cuando el dispositivo está en modo "On" (es decir, está encendido), emite un pitido durante 1sec.

Modo "Confort": En este modo se selecciona la temperatura deseada del ambiente. La temperatura se ajusta a través de los botones [+] y [-] a uno de los siguientes valores: 7 ° C (anticongelante); 14 ° C / 15,5 ° C / 17 ° C / 18,5 ° C / 20 ° C / 21,5 ° C / 23 ° C / 24,5 ° C / 26 ° C / 27,5 ° C / 29 ° C

El LED encendido o parpadeante en la "Barra de confort" indica la temperatura seleccionada (consulte la tabla)

Modo de espera:

En este modo, el dispositivo entra en modo de espera y el elemento calefactor se apaga.

Modo "Boost": Pulse el botón [Boost / Timer] para activar este modo operativo. Este modo activa el elemento de calefacción a la potencia máxima durante 2 horas (por razones de seguridad la temperatura está limitada a 29 ° C).



Para salir del modo pulse el botón [Boost / timer].

Indicación de modo "Boost": El LED "Boost / Timer" tiene color rojo y parpadea.

Modo "Timer24": Pulse el botón [Boost / Timer] durante 3 segundos para activar este modo.

El sistema de control activa el modo "Boost" durante 2 horas, después de que vuelva al modo "Confort". Luego de 22 horas el modo

"Boost" se inicia nuevamente durante 2 horas. Esta secuencia se repetirá sin cesar.

Para salir del modo "Timer24", presione el botón [Boost / Timer].

NOTA: Durante el primer ciclo la duración del modo "Confort" es de 21 horas.

Indicación "Timer24":

Durante 2 horas "Boost": El LED "Boost / Timer" parpadea en verde.

Durante 22hrs "Confort": "Boost / Timer" LED verde permanente.



Modo "Timer12": Pulse el botón [Boost / Timer] durante más de 5 segundos para activarlo. El sistema de control activa el modo "Boost" durante 2 horas, después vuelve al modo "Confort". Luego de 10 horas el modo "Boost" se inicia nuevamente durante 2 horas. Esta secuencia se repetirá sin cesar.

Para salir del modo "Timer12" presione el botón [Boost / Timer].

NOTA: Durante el primer ciclo la duración del modo "Confort" es de 9 horas.

Indicación "Timer12":

Durante 2hrs "Boost": LED "Boost / Timer" parpadeando en ámbar.

Durante 10hrs "Confort": "Boost / Timer" LED de color ámbar permanente.



ESPECIFICACIONES DE LA FICHA

Productos clase I / Class I Products: 250V, 10A

La ficha del producto cumple con la norma IRAM 2073, en cumplimiento con lo establecido en la Resolución ex SICyM N°524/98.

El enchufe exhibe el logo de marca de seguridad junto al del organismo de certificación local emisor del certificado.

Construcción de la ficha para productos clase I



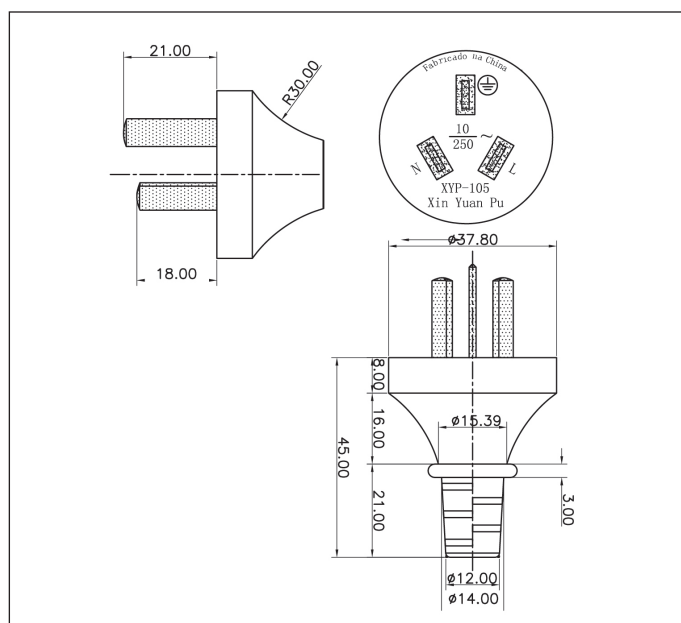
 Símbolo de identificación del borne de tierra

N Símbolo de identificación del neutro

Dimensiones de la ficha

Ficha	a	b	c	d	e	f	g
10 A	6,25	7,92	7,92	10,3	1,55 ± 0,07	21,4 ± 0,2	18,2 ± 0,2
10 A	7,80 a 8,18	9,53	9,53	11,1	1,78 a 2,03	21,4* a 22,2	17,45 a 18,2*

* Medidas preferidas



COMPONENTES CRÍTICOS

Los siguientes componentes están detallados en el listado de componentes críticos del informe de ensayos 39379-806-76876.

Elemento	Marca, modelo, fabricante, origen y características técnicas
Ficha de alimentación	Art. 17; 10A 250V~; MADE IN ITALY
Cordón de alimentación	PECSO MN; H05VV-F; 3G0,75
Pasacable	No posee marcado
Prensacable	No posee marcado
Resistencia eléctrica	HT/ LT66759 SMARTW-CL1
Capacitor (C8)*	MKP; JIMSON; 0,47µF; K; X2; 275VAC; CB; 40/100/21; EN60384-14 / IEC60384-14 III; 250Vac
Varistor (RV1)*	HEL; 7D; 431K
Resistencia*	22 Ω
Triac (Q1)*	NXP; BTA410Y; 600ET; PJA1550 D7; 1873
Circuito impreso de alimentación*	15SMR12P-1
Circuito impreso de comando*	Selmo.it; 15SMR12D-1
Elemento calefactor*	Resistencia medida: 108,2 Ω a 22,6°C
Cubierta externa*	Mínimo espesor medido: 2,70 mm

NORMAS APLICABLES

Producto IEC 60335-1:2010; IEC 60335-2-43 :2002 + A1: 2005

Ficha / Plug norma: IRAM 2073