

COESCLIMA[®]

by innovita



DOC201806-01



COESCLIMA®

by innovita

COESCLIMA es la oferta de productos y servicios de COES para el mercado de calefacción por agua. Aportando aquí la más amplia gama de productos de generación e intercambio térmico.

Amplia gama de calderas murales a gas / generadores de agua caliente sanitaria. Equipos altamente eficientes, responsables en el uso de energías y amigables con el medio ambiente, gracias a la más alta tecnología Italiana.

Radiadores de aluminio inyectado, desarrollados con tecnología Italiana y los más altos estándares de calidad, aportando mayor transmitancia térmica con el menor consumo energético.



ÍNDICE:

- p**03** AMALFI RS i
- p**07** AMALFI RS i HM
- p**11** PRIMO IC
- p**17** PERLA PRO
- p**25** VITTORIA



Con el protocolo de KYOTO de 1997 más de 180 países han firmado el compromiso de reducir las emisiones de CO₂.

También la Unión Europea ha sido invitada a colaborar en este aspecto, comprometiéndose a partir del 26 de Septiembre de 2015 a que los sistemas de Calderas para calefacción por agua y los sistemas de generación de ACS deben respetar obligatoriamente la reglamentación ErP Ready (Energy Related Products).

Este reglamento ha sido creado para ayudar a cumplir el objetivo del Plan 20-20-20:

- Reducción del 20% de las emisiones de CO₂
- Aumento del 20% de la eficiencia Energética
- Aumento del 20% en la utilización de energías limpias y renovable

TODO antes del año 2020.

Luego de esto, todos los productos para Calefacción y para ACS deben respetar este requisito, de este modo poder ser etiquetados bajo la certificación ECO compatible, emitido por el mercado Europeo.

ECODESING, Proyecto ECO compatible
Reglamentación 814 del 2013 en consecuencia de la directiva 2009/125/C

Esta directiva involucra a productos con potencia térmica nominal (pn) $\leq 400\text{Kw}$ y define que los requisitos mínimos obligatorios de prestaciones energéticas y ambientales en función del producto serán los siguientes:

- Requisitos mínimos de eficiencia
- Limitación de emisiones
- Ruido máximo admisible

ErP Energy Labelling – Etiquetado energético
Reglamentación 812 del 2013 en consecuencia de la directiva 2010/30/UE.

Esta directiva involucra a productos con potencia nominal (pn) $\leq 70\text{Kw}$ y define que el producto debe venir dotado de una etiqueta que contenga información específica, como la clase de eficiencia energética (que va de G a A++ para productos de calefacción, y de G a A en productos de agua caliente sanitaria), la potencia nominal y la emisión sonora.

Esto permite confrontar transparentemente diferentes productos y diferenciarlos fundamentalmente por su eficiencia energética.



AMALFI RS i

GENERADOR DE AGUA CALIENTE SANITARIA A GAS
INSTANTÁNEO - CON CÁMARA ESTANCA - TIRO FORZADO



ENARGAS
productos certificados

AMALFI RS i 11

GENERADOR DE AGUA CALIENTE A GAS - INSTANTÁNEO - CON CÁMARA ESTANCA - TIRO FORZADO

COESCLIMA
by innovita

CARACTERÍSTICAS:

- Alta Eficiencia
- Se requiere muy poca presión de agua de puesta en marcha
- Modulación electrónica de la llama
- Sistema ACC (Control Automático de Combustión) para controlar y monitorear la combustión
- Alto confort y estabilidad de la temperatura del agua caliente
- Respuesta rápida a las demandas de los usuarios gracias a su caudalímetro electrónico incorporado
- Tamaño compacto
- Mantenimiento sencillo gracias a la accesibilidad frontal a todas las piezas
- Uso posible con GN o GE
- Ideal para uso residencial y comercial de un solo punto
- Display de interface intuitivo
- Grado de protección eléctrica IPX5D
- Dispositivo de control de sobrecalentamiento del agua
- Control de temperatura de la sonda NTC
- Encendido y control de la llama con monoelectrodo SIN LLAMA PILOTO
- La pantalla muestra el estado de funcionamiento, las temperaturas y alarma
- Tiraje Forzado



CONTROL DIGITAL



Pantalla Digital

Dial Jog de temperatura de ACS

Botón encendido / apagado / reinicio



Calentamiento de agua en curso



Presencia de llama



Anomalia de llama



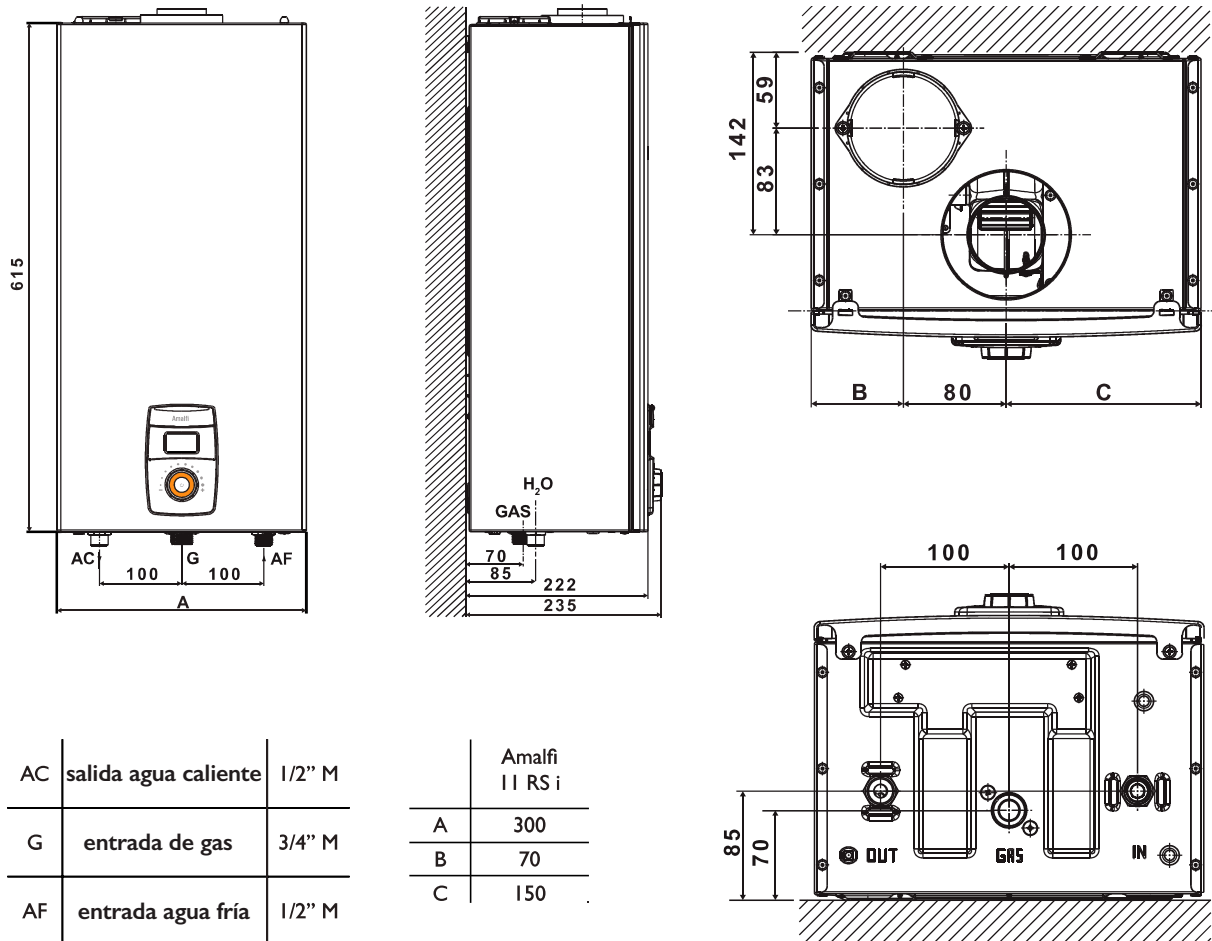
Presencia de anomalia

AMALFI RS i 11

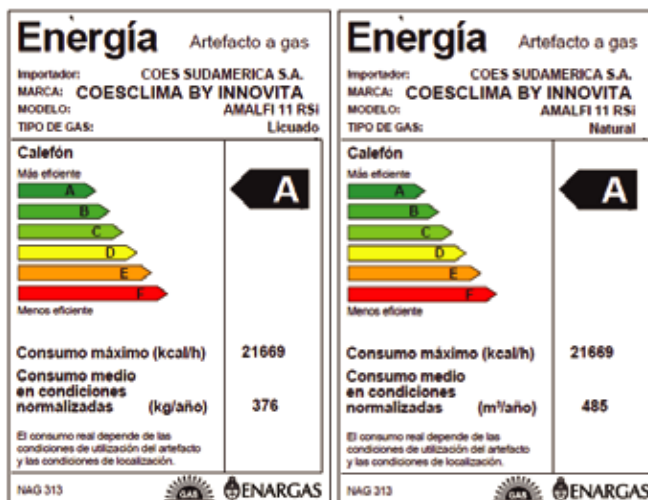
GENERADOR DE AGUA CALIENTE A GAS - INSTANTÁNEO - CON CÁMARA ESTANCA - TIRO FORZADO

COESCLIMA
by innovita

DIMENSIONES



CERTIFICACIÓN DE CONSUMO



AMALFI RS i 11

GENERADOR DE AGUA CALIENTE A GAS - INSTANTÁNEO - CON CÁMARA ESTANCA - TIRO FORZADO

COESCLIMA
by innovifa

DATOS TÉCNICOS

		Amalfi II RS i
Caudal	l/min	14
Encendido		electrónico
Consumo de energía	W	40
Aporte calor entrada (Qn)	kW	25.50
Aporte calor salida (Pn)	kW	19.50
Aporte mínimo calor entrada (Qm)	kW	7.50
Aporte mínimo calor salida (Pm)	kW	5.90
Caudal de arranque	l/min	2.00
Presión máxima de entrada	bar	10.00
Presión mínima de entrada	bar	0.13
Peso	kg	13.60
Altura	mm	615
Ancho	mm	300
Profundidad	mm	235

CE_ECOCODESIGN (Certificación Europea)

	Amalfi II RS i
Perfil de carga declarado	M
Eficiencia energética (clase)	A
Eficacia energética calentamiento	70 %
Nivel sonoro	51 dB
Consumo de energía anual	18 kWh
Consumo de gas anual	6 GJ

Ingresá al video
para ver cómo trabaja





AMALFI RS i HM

GENERADOR DE AGUA CALIENTE SANITARIA A GAS
ALTA MODULACIÓN

INSTANTÁNEO - CON CÁMARA SELLA ESTANCA



productos certificados

AMALFI RS i HM 14 / 17

GENERADOR DE AGUA CALIENTE A GAS - INSTANTÁNEO - CON CÁMARA ESTANCA
ALTA MODULACIÓN

COESCLIMA
by innovita

CARACTERÍSTICAS:

- Alta Eficiencia
- Se requiere muy poca presión de agua de puesta en marcha
- **Alta modulación inteligente, electrónica y por etapas**
- Sistema ACC (Control Automático de Combustión) para controlar y monitorear la combustión
- Alto confort y estabilidad de la temperatura del agua caliente
- Respuesta rápida a las demandas de los usuarios gracias al caudalímetro electrónico incorporado
- Tamaño compacto
- Mantenimiento sencillo gracias a la accesibilidad frontal a todas las piezas
- Uso posible con GN o GE
- Ideal para uso residencial y comercial de un solo punto
- Display de interface intuitivo
- Grado de protección eléctrica IPX5D
- Dispositivo de control de sobrecalentamiento del agua
- Control de temperatura de la sonda NTC
- Encendido y control de la llama con monoelectrodo **SIN LLAMA PILOTO**
- La pantalla muestra el estado de funcionamiento, las temperaturas y alarma
- Tiraje Forzado



CONTROL DIGITAL



Pantalla Digital

Dial Jog de temperatura de ACS

Botón encendido / apagado / reinicio



Calentamiento de agua en curso



Presencia de llama



Anomalia de llama



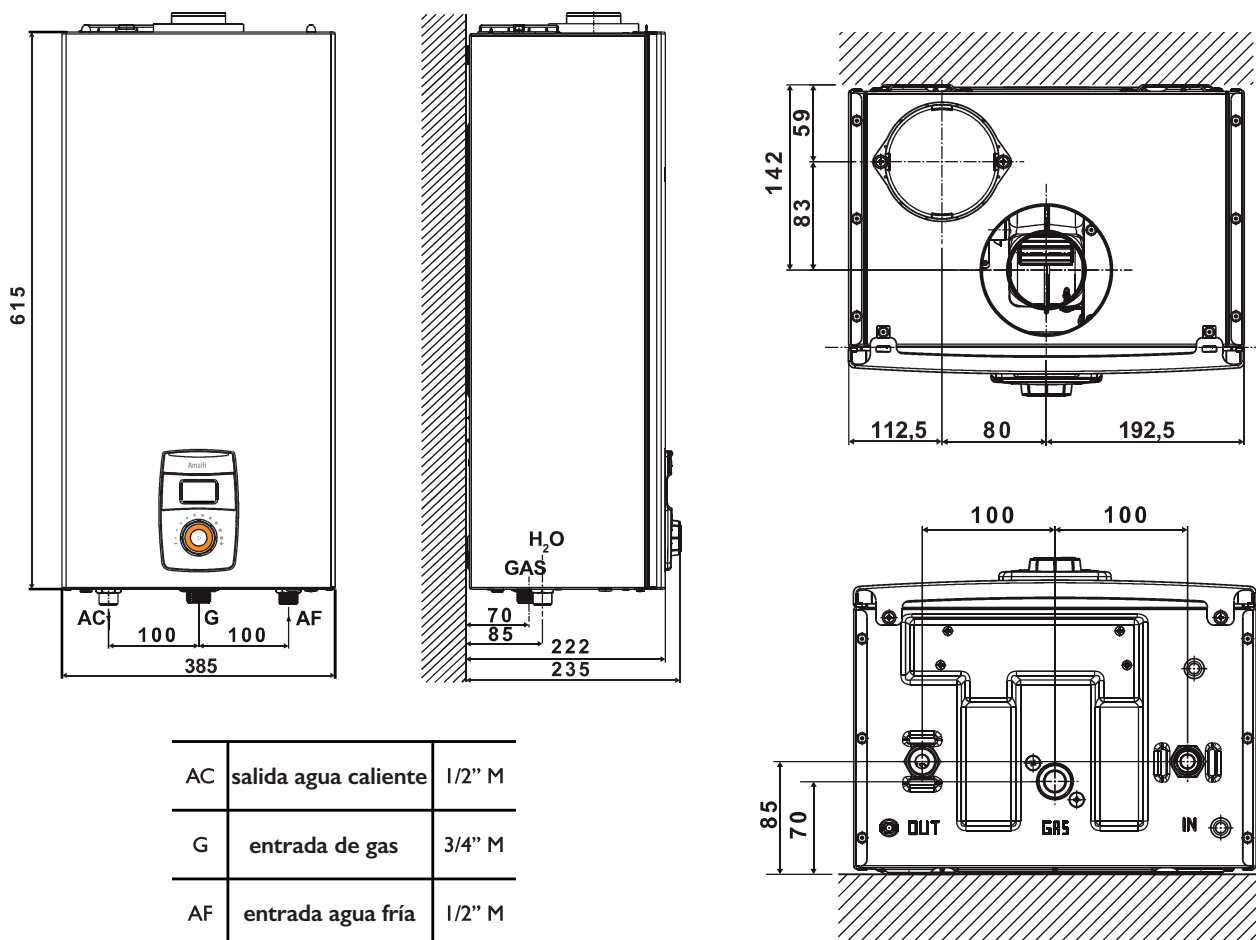
Presencia de anomalia

AMALFI RS i HM 14 / 17

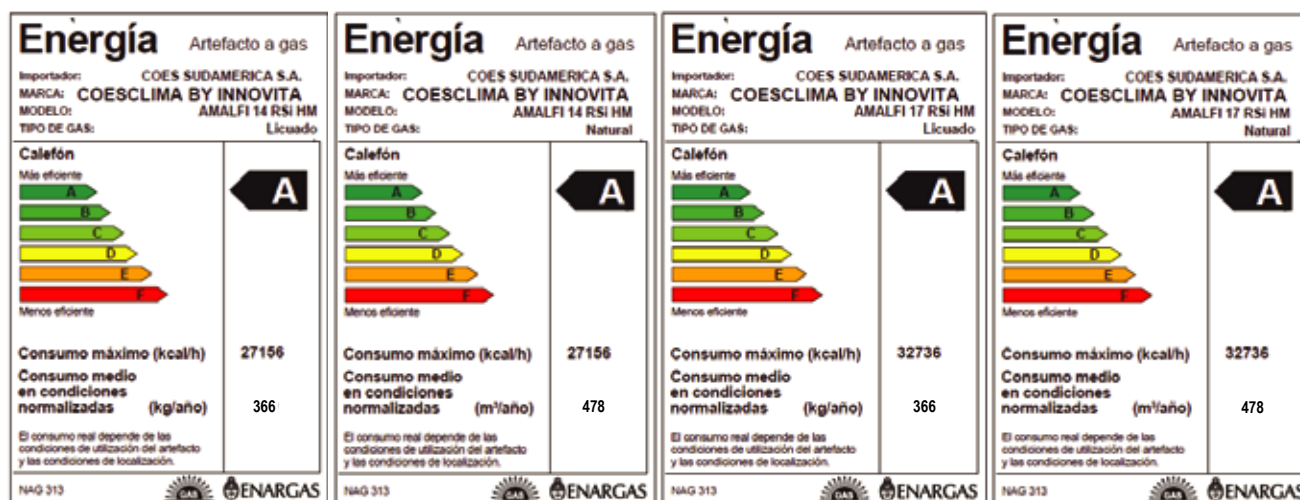
GENERADOR DE AGUA CALIENTE A GAS - INSTANTÁNEO - CON CÁMARA ESTANCA
ALTA MODULACIÓN

COESCLIMA
by innovita

DIMENSIONES



CERTIFICACIÓN DE CONSUMO



AMALFI RS i HM 14 / 17

GENERADOR DE AGUA CALIENTE A GAS - INSTANTÁNEO - CON CÁMARA ESTANCA
ALTA MODULACIÓN

COESCLIMA
by innovita

DATOS TÉCNICOS

		Amalfi 14 RS i HM	Amalfi 17 RS i HM
Caudal de encendido	l/min	17	21
Modo de ignición		Electronic - Électronique	Electronic - Électronique
Consumo de energía (en posición ON)	W	41	74
Consumo de energía (Anticongelante ON)	W	85	85
Aporte de calor de entrada (Qn)	kW	31.5	38
Aporte de calor de salida (Pn)	kW	24.50	29.40
Aporte mínimo de calor de entrada (Qm)	kW	4.10	5.30
Aporte mínimo de calor de salida (Pm)	kW	3.20	4.10
Caudal de arranque	l/min	2.00	2.00
Presión máxima de entrada	bar	10.00	10.00
Presión mínima de entrada	bar	0.13	0.13
Peso	kg	15.00	16.40
Altura	mm	615	615
Ancho	mm	385	385
Profundidad	mm	235	235

CE_ECOCODESIGN (Certificación Europea)

	Amalfi 14 RS i HM	Amalfi 17 RS i HM
Perfil de carga declarado	XL	XL
Eficiencia energética (clase)	A	A
Eficacia energética calentamiento	86 %	84 %
Nivel sonoro	50 dB	52 dB
Consumo de energía anual	20 kWh	32 kWh
Consumo de gas anual	17 GJ	18 GJ

Ingresá al video
para ver cómo trabaja





PRIMO IC

GENERADOR DE AGUA CALIENTE SANITARIA A GAS
INSTANTÁNEO - CON CÁMARA ABIERTA - TIRO NATURAL



ENARGAS



productos certificados

PRIMO IC 11 / 14

CALDERA DE AGUA CALIENTE A GAS - INSTANTÁNEO - CON CÁMARA ABIERTA - TIRO NATURAL

COESCLIMA
by innovita



CARACTERÍSTICAS:

- Alta Eficiencia
- Muy baja presión de agua de puesta en marcha
- Modulación de llama proporcional estándar
- Economizador de gas estándar para un consumo optimizado
- Posibilidad de seleccionar la capacidad de agua para optimizar el consumo
- Tamaño compacto
- Simple instalación y mantenimiento
- Uso posible con GN o GE
- Ideal para uso residencial y comercial de un solo punto
- Encendido ionizado por batería
- Dispositivo de control de escape de humos
- Dispositivo de control de sobrecalentamiento del agua
- Control de la llama lono SIN PILOTO
- Tiraje natural



MANDOS DE CONTROL

Economizador de gas encendido / apagado Selector de temperatura del agua

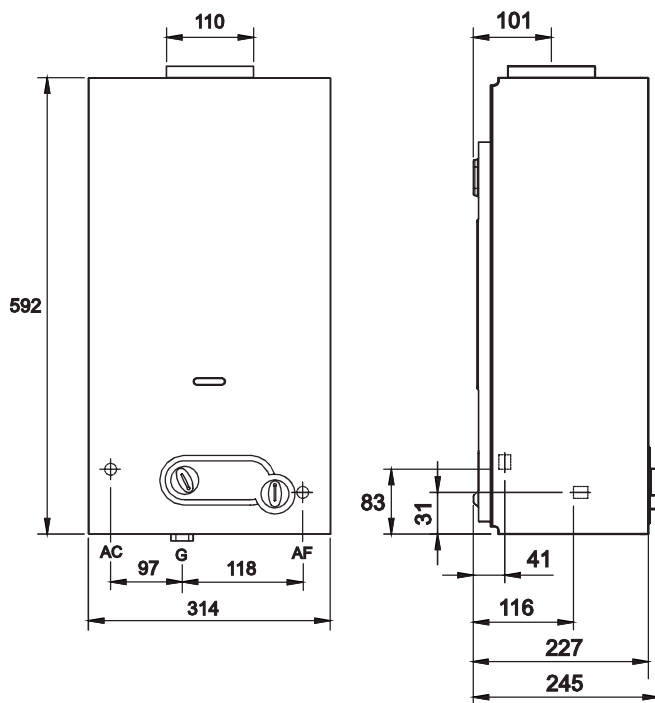


PRIMO IC 11

CALDERA DE AGUA CALIENTE A GAS - INSTANTÁNEO - CON CÁMARA ABIERTA - TIRO NATURAL

COESCLIMA
by innovita

DIMENSIONES



AC	salida agua caliente	1/2"	M
G	entrada de gas	3/4"	M
AF	entrada agua fría	1/2"	M

CERTIFICACIÓN DE CONSUMO

Energía Artefacto a gas		Energía Artefacto a gas	
Importador: COES SUDAMERICA S.A. MARCA: COESCLIMA BY INNOVITA MODELO: PRIMO 11 ic TIPO DE GAS: Licuado		Importador: COES SUDAMERICA S.A. MARCA: COESCLIMA BY INNOVITA MODELO: PRIMOT11 ic TIPO DE GAS: Natural	
Calefón Más eficiente A B C D E F Menos eficiente		Calefón Más eficiente A B C D E F Menos eficiente	
Consumo máximo (kcal/h)	21483	Consumo máximo (kcal/h)	21483
Consumo medio en condiciones normalizadas (kg/año)	376	Consumo medio en condiciones normalizadas (m ³ /año)	487
El consumo real depende de las condiciones de utilización del artefacto y las condiciones de localización.		El consumo real depende de las condiciones de utilización del artefacto y las condiciones de localización.	
NAG 313		NAG 313	

PRIMO IC 11

CALDERA DE AGUA CALIENTE A GAS - INSTANTÁNEO - CON CÁMARA ABIERTA - TIRO NATURAL

COESCLIMA
by innovita

DATOS TÉCNICOS

		Primo II ic
Caudal	l/min	14
Método de encendido		Piezoeléctrico
Sistema de supervisión de llama		Ionización *
Tiraje		Natural
Aporte calor entrada (Qn)	kW	24.98
Aporte calor salida (Pn)	kW	19.00
Aporte mínimo calor entrada (Qm)	kW	9.00
Aporte mínimo calor salida (Pm)	kW	7.50
Caudal de arranque	l/min	2.50
Presión máxima de entrada	bar	10.00
Presión mínima de entrada	bar	0.20
Peso	kg	11.00
Altura	mm	592
Ancho	mm	314
Profundidad	mm	245

batería tipo LR20

CE_ECOCODESIGN (Certificación Europea)

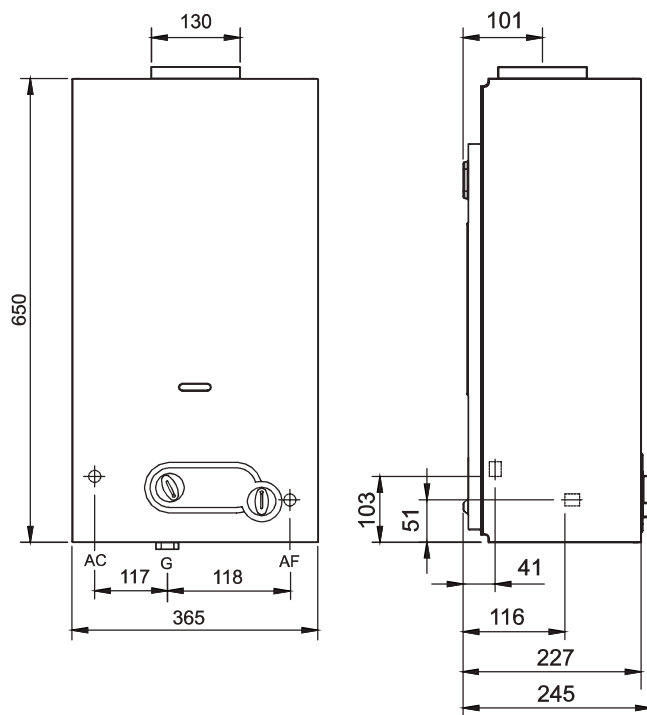
	Primo II ic
Perfil de carga declarado	M
Eficiencia energética (clase)	A
Eficacia energética calentamiento	74 %
Nivel sonoro	56 dB
Consumo de energía anual	0 kWh
Consumo de gas anual	6 GJ

PRIMO IC 14

CALDERA DE AGUA CALIENTE A GAS - INSTANTÁNEO - CON CÁMARA ABIERTA - TIRO NATURAL

COESCLIMA
by innovita

DIMENSIONES



AC	salida agua caliente	1/2" M
G	entrada de gas	3/4" M
AF	entrada agua fría	1/2" M

CERTIFICACIÓN DE CONSUMO

Energía Artefacto a gas		Energía Artefacto a gas	
Importador: COES SUDAMERICA S.A. MARCA: COESCLIMA BY INNOVITA MODELO: PRIMO 14 ic TIPO DE GAS: Licuado		Importador: COES SUDAMERICA S.A. MARCA: COESCLIMA BY INNOVITA MODELO: PRIMO14 ic TIPO DE GAS: Natural	
Calefón Más eficiente A B C D E F Menos eficiente		Calefón Más eficiente A B C D E F Menos eficiente	
Consumo máximo (kcal/h)	26784	Consumo máximo (kcal/h)	26784
Consumo medio en condiciones normalizadas (kg/año)	381	Consumo medio en condiciones normalizadas (m ³ /año)	491
El consumo real depende de las condiciones de utilización del artefacto y las condiciones de localización.		El consumo real depende de las condiciones de utilización del artefacto y las condiciones de localización.	
NAG 313		NAG 313	

PRIMO IC 14

CALDERA DE AGUA CALIENTE A GAS - INSTANTÁNEO - CON CÁMARA ABIERTA - TIRO NATURAL

COESCLIMA
by innovita

DATOS TÉCNICOS

		Primo 14 ic
Caudal	l/min	17
Método de encendido		-
Sistema de supervisión de llama		Ionización *
Aporte calor entrada (Qn)	kW	31.1
Aporte calor salida (Pn)	kW	23.70
Aporte mínimo calor entrada (Qm)	kW	9.00
Aporte mínimo calor salida (Pm)	kW	7.50
Caudal de arranque	l/min	2.50
Presión máxima de entrada	bar	10.00
Presión mínima de entrada	bar	0.20
Peso	kg	12.60
Altura	mm	650
Ancho	mm	365
Profundidad	mm	245

batería tipo LR20

CE_ECOCODESIGN (Certificación Europea)

	Primo 14 ic
Perfil de carga declarado	L
Eficiencia energética (clase)	A
Eficacia energética calentamiento	77 %
Nivel sonoro	58 dB
Consumo de energía anual	0 kWh
Consumo de gas anual	12 GJ

Ingresá al video
para ver cómo trabaja





PERLA PRO i/RSi

CALDERA DE AGUA CALIENTE A GAS
INSTANTÁNEO - CON CÁMARA ESTANCA Ó ABIERTA



productos certificados

PERLA PRO i-Si 24

CALDERA DE AGUA CALIENTE A GAS - SIMPLE / DOBLE SERVICIO - CÁMARA ABIERTA

COESCLIMA
by innovita



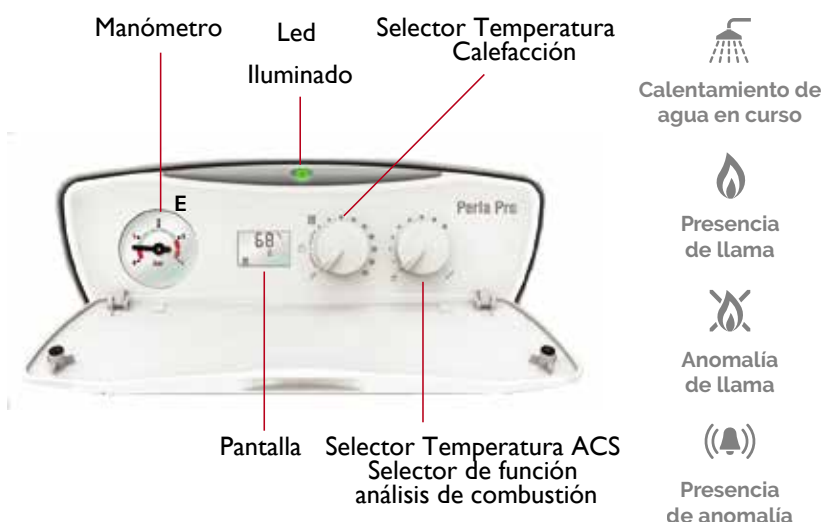
CARACTERÍSTICAS:

- Alta Eficiencia
- Se requiere muy poca presión de agua de puesta en marcha
- Pantalla de lectura digital con función de autodiagnóstico y solución de problemas
- Uso posible con GN o GE
- Encendido y control de llama con monoelectrodo SIN LLAMA PILOTO
- Poder gradual y continuo de la modulación tanto en calefacción como agua caliente sanitaria (ACS)
- Intercambiador de calor de placas de ACS de acero inoxidable
- Función de estabilización de Temperatura de ACS
- Elegante interfaz de usuario, con una simple pantalla digital fácil de usar que permite leer rápidamente el estado del equipo
- Alta eficiencia
- Adecuado para habitación ventilada
- Dimensiones compactas
- Combustión mono-térmica
- Indicadores LED. Tres colores, visibles incluso con la puerta cerrada. Muestra los dispositivos de seguridad de la caldera.
- Generación instantánea y continua de agua caliente, incluso con poca presión de agua (0,15 bar)
- Bomba circuladora de 3 velocidades con purgado automático
- Operación silenciosa
- Conexión para termostato de ambiente
- Capacidad para conexión con sondas exteriores

DISPOSITIVOS DE SEGURIDAD:

- Válvula de alivio de presión
- Interruptor de presión de agua
- Sistema de derivación automático
- Vaso de expansión incorporado
- Electrodo de Ignición / Ionización
- Función antibloqueo de la bomba
- Función antibloqueo de la válvula de 3 vías
- Sistema de protección contra heladas
- Ventilación de aire automática
- Termostato de salida
- Sistema de seguridad de sobre calentamiento de la caldera
- Protección eléctrica IPX4D

CONTROL DIGITAL

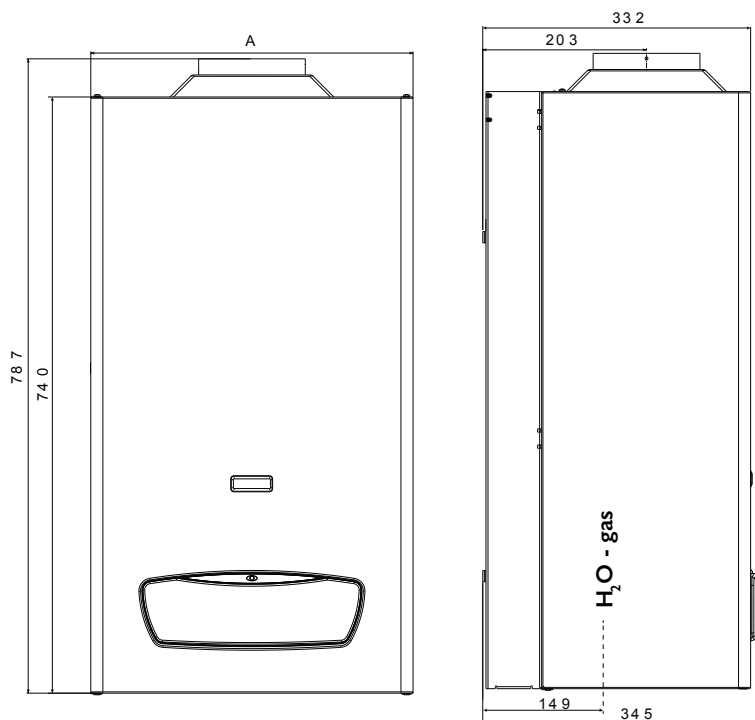


PERLA PRO i-Si 24

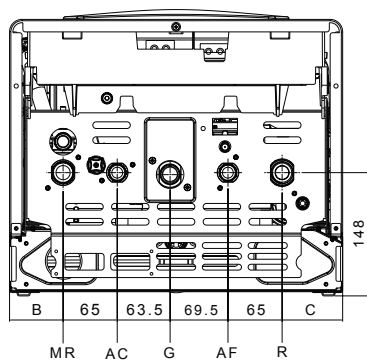
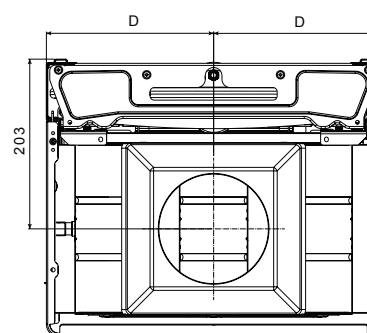
CALDERA DE AGUA CALIENTE A GAS - SIMPLE / DOBLE SERVICIO - CÁMARA ABIERTA

COESCLIMA
by innovita

DIMENSIONES

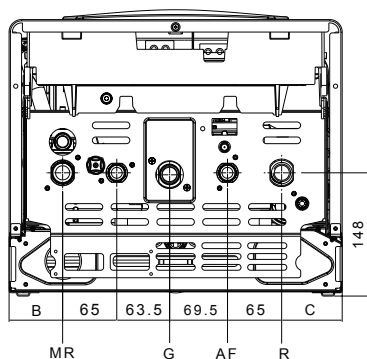


	Perla Pro 24 i	Perla Pro 24 Si
A	400	400
B	64.3	64.3
C	72.7	72.7
D	200	200



Perla Pro 24 i
Doble servicio

MR	Salida calefacción	3/4" M
AC	Agua caliente	1/2" M
G	Gas	3/4" M
AF	Agua fría	1/2" M
R	Retorno calefacción	3/4" M



Perla Pro 24 Si
Sólo calefacción

MR	Salida calefacción	3/4" M
G	Gas	3/4" M
AF	Agua fría	1/2" M
R	Retorno calefacción	3/4" M

PERLA PRO i-Si 24

CALDERA DE AGUA CALIENTE A GAS - SIMPLE / DOBLE SERVICIO - CÁMARA ABIERTA

COESCLIMA
by innoviŕa

DATOS TÉCNICOS

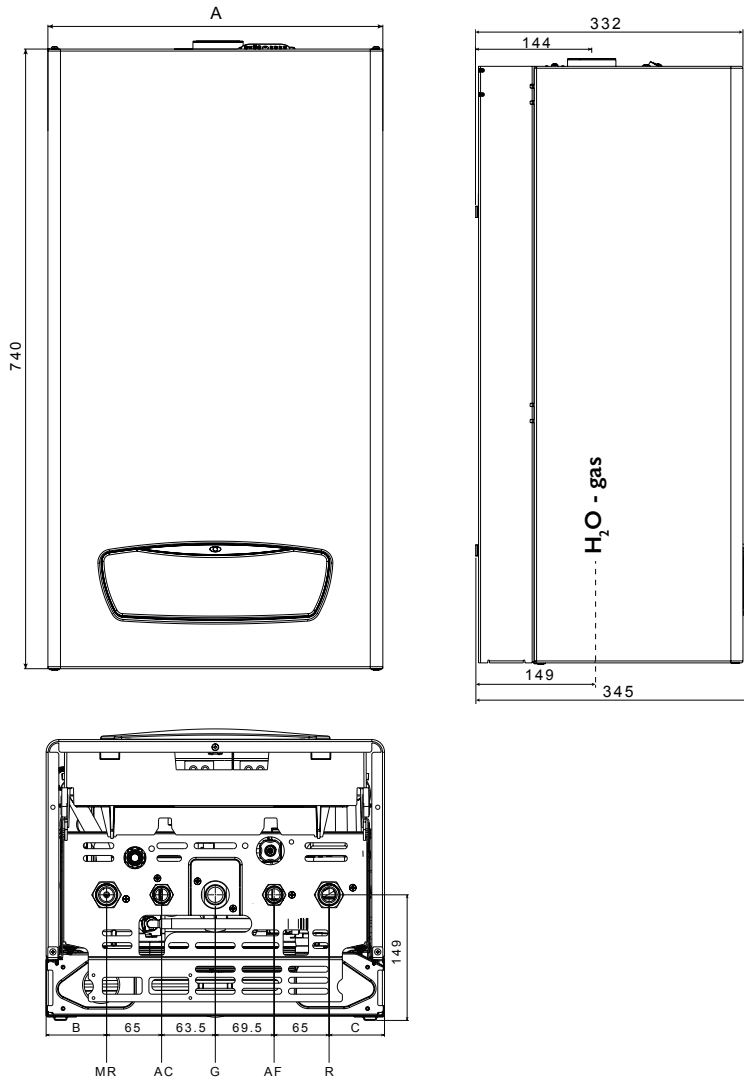
		Perla Pro 24 i (doble servicio)	Perla Pro 24 Si (sólo calefacción)
Capacidad térmica nominal de calefacción / ACS (\varnothing N)	kW	30.00	30.00
Potencia térmica nominal de calefacción / ACS (PN)	kW	23.80	23.80
Capacidad térmica mín. de calefacción (\varnothing N mín)	kW	11.30	11.30
Potencia térmica mín. de calefacción(PNmín)	kW	9.90	9.90
Capacidad térmica mín. de ACS (\varnothing N mín)	kW	9.00	9.00
Potencia mínima de ACS (PN mín)	kW	7.80	7.80
Rendimiento útil máximo (PN máx)	%	90.40	90.40
Temperatura de calefacción (mín-máx)	°C	40 - 80	40 - 80
Temperatura de ACS (mín-máx)	°c/min	37-60	37-60
Cantidad deACS $\Delta t 20^{\circ}C$	l/min	17	17
Diámetro de salida de humos	mm	125	125
Peso	kg	29	29
Altura	mm	740	740
Ancho	mm	400	400
Profundidad	mm	345	345

PERLA PRO RS i 24/ 28

CALDERA DE AGUA CALIENTE A GAS - INSTANTÁNEO - DOBLE SERVICIO
TIRO FORZADO - CON CÁMARA ESTANCA

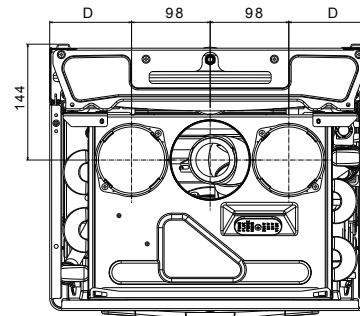
COESCLIMA
by innovita

DIMENSIONES



	Perla Pro 24 RS i	Perla Pro 28 RS i
A	400	400
B	64.3	64.3
C	72.7	72.7
D	102	102

MR	Salida calefacción	3/4" M
AC	Agua caliente	1/2" M
G	Gas	3/4" M
AF	Agua fría	1/2" M
R	Retorno calefacción	3/4" M



PERLA PRO RS i 24/ 28

CALDERA DE AGUA CALIENTE A GAS - INSTANTÁNEO - DOBLE SERVICIO
TIRO FORZADO - CON CÁMARA ESTANCA

COESCLIMA
by innovifa

DATOS TÉCNICOS

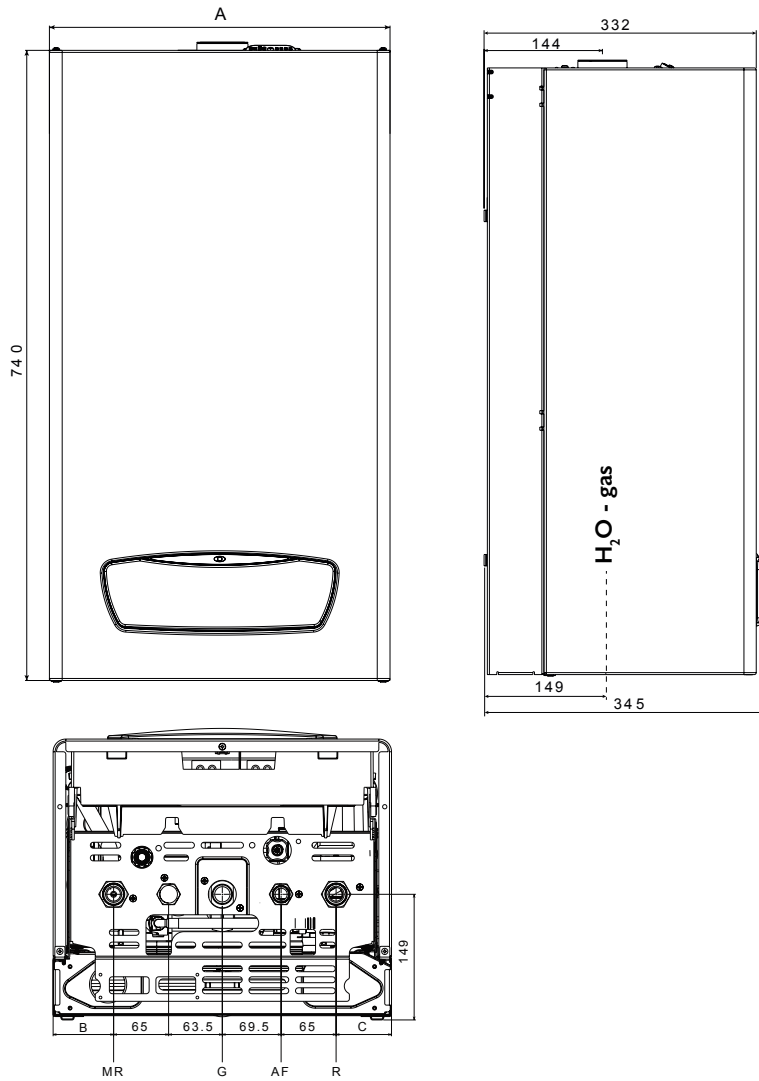
		Perla Pro 24 RS i	Perla Pro 28 RS i
Capacidad térmica nominal de calefacción / ACS (ØN)	kW	29.2	34.9
Potencia térmica nominal de calefacción / ACS (PN)	kW	23.80	27.90
Capacidad térmica mín. de calefacción (ØN mín)	kW	9.80	11.30
Potencia térmica mín. de calefacción(PNmín)	kW	8.20	9.50
Capacidad térmica mín. de ACS (ØN mín)	kW	9.80	11.30
Potencia mínima de ACS (PN mín)	kW	8.20	9.50
Rendimiento útil máximo (PN máx)	%	91.70	91.60
Temperatura de calefacción (mín-máx)	°C	40 - 80	40 - 80
Temperatura de ACS (mín-máx)	°c/min	37 - 60	37 - 60
Cantidad de ACS $\Delta t 20^{\circ}\text{C}$	l/min	17.00	20.00
Diámetro de salida de humos	mm	60/100-80/80	60/100-80/80
Peso	kg	32	32
Altura	mm	740	740
Ancho	mm	400	400
Profundidad	mm	345	345

PERLA PRO S RS i 24/28/32

CALDERA DE AGUA CALIENTE A GAS - SÓLO CALEFACCIÓN - TIRO FORZADO - CÁMARA ESTANCA

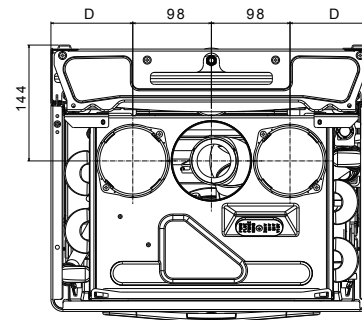
COESCLIMA
by innovifa

DIMENSIONES



	Perla Pro 24 S RS i	Perla Pro 28 S RS i	Perla Pro 32 S RS i
A	400	400	450
B	64.3	64.3	64.3
C	72.7	72.7	72.7
D	102	102	102

MR	Salida calefacción	3/4" M
G	Gas	3/4" M
AF	Agua fría	1/2" M
R	Retorno calefacción	3/4" M



PERLA PRO S RS i 24/28/32

CALDERA DE AGUA CALIENTE A GAS - SÓLO CALEFACCIÓN - TIRO FORZADO - CÁMARA ESTANCA

COESCLIMA
by innovita

DATOS TÉCNICOS

		Perla Pro 24 S RS i	Perla Pro 28 S RS i	Perla Pro 32 S RS i
Capacidad térmica nominal de calefacción (QN)	kW	29.70	34.90	39.50
Potencia térmica nominal de calefacción (PN)	kW	23.80	27.90	31.90
Capacidad térmica mín. de calefacción (QN mín)	kW	9.80	11.30	12.90
Potencia térmica mín. de calefacción (PNmín)	kW	8.20	9.50	10.70
Rendimiento útil máximo (PN máx)	%	91.70	91.60	92.20
Rendimiento útil 30%	%	90,40	90.70	91.60
Rendimiento de combustible	%	92,40	92.00	92.50
Temperatura de calefacción (mín-máx)	°C	40 - 80	40 - 80	40 - 80
Presión de funcionamiento	bar	3	3	3
Presión mínima de funcionamiento	bar	0,25-045	0,25-045	0,25-045
Diámetro de salida de humos	mm	60/100-80/80	60/100-80/80	60/100-80/80
Peso	kg	32	32	34
Altura	mm	740	740	740
Ancho	mm	400	400	450
Profundidad	mm	345	345	345

RESUMEN

Doble Servicio

Tiro Natural
Cámara Abierta

24 i

Tiro Forzado
Cámara Estanca

24 RSi
28 RSi

Sólo Calefacción

Tiro Natural
Cámara Abierta

24 Si

Tiro Forzado
Cámara Estanca

24 S RSi
28 S RSi
32 S RSi



VITTORIA

RADIADOR DE ALUMINIO INYECTADO
ELEVADO RENDIMIENTO TERMICO



productos certificados



CARACTERÍSTICAS:

- *Certificado según resolución 599/E2017 del Ministerio de Producción y secretaría de comercio de la Nación*
- Certificación IRAM y CE
- Todos los modelos disponibles en armados de 2 a 12 Elementos
- Diseñado en Italia
- Alta producción de calor
- Resistente a la corrosión gracias a su proceso de anaforesis interno
- Acabado duradero
- Posibilidad de agregar y quitar elementos según sea necesario, gracias al doble proceso de pintura y acabado de ambos lados del elemento
- Materiales y componentes utilizados de la más alta calidad

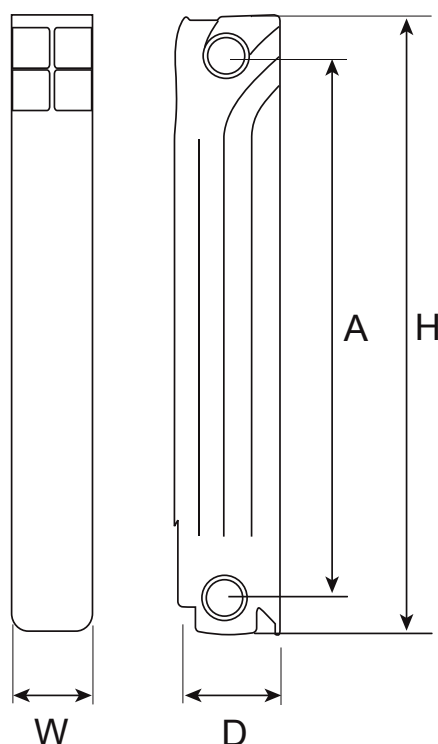
Posibilidad de trabajar con una variedad de válvulas:

- Estándar
- Termostático
- Temporizado

Ideal para cualquier sistema de calefacción:

- Calefacción centralizada tradicional
- Calderas solo calefacción y doble servicio
- Calderas de condensación

DIMENSIONES

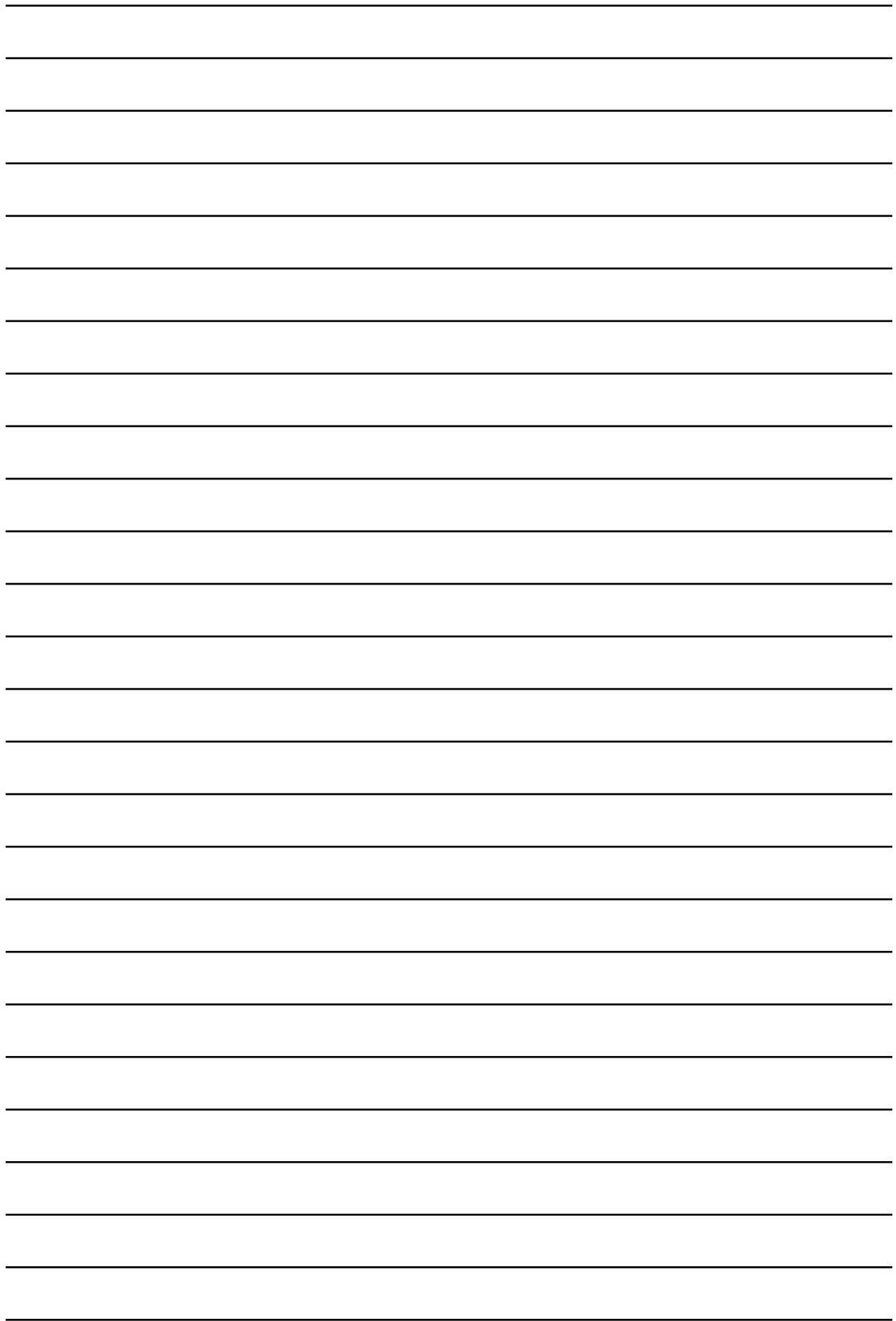


		Vittoria 350	Vittoria 500	Vittoria 600
Altura entre centros (A)	mm	350	500	600
Altura total (H)	mm	427	577	677
Ancho (W)	mm	80	80	80
Profundidad (D)	mm	95	95	95
Salida ΔT 60	W	135	179	201
Capacidad de Agua	l	0.34	0.46	0.54
Diámetro de entrada	"	1	1	1
Weight	kg	1	1.4	1.6

ANOTACIONES



Lined writing area with multiple horizontal lines.





COES S.A.

Av. Mitre 5353 - Quilmes
C.P.B1882ABC - Pcia. de Buenos Aires
República Argentina
TEL: (+54) (11) 4256-7878/9803

ventas@coes.com.ar
www.coes.com



Todos los derechos reservados.