

CARACTERISTICAS TECNICAS

IMPORTANTE: Para cualquier operación de instalación, movimiento, mantenimiento o limpieza del equipo, diferente de la operación de rutina del mismo, se debe interrumpir indefectiblemente la conexión con la red eléctrica, ya sea desconectando la ficha del tomacorriente, o cortando el suministro eléctrico desde el tablero de alimentación.

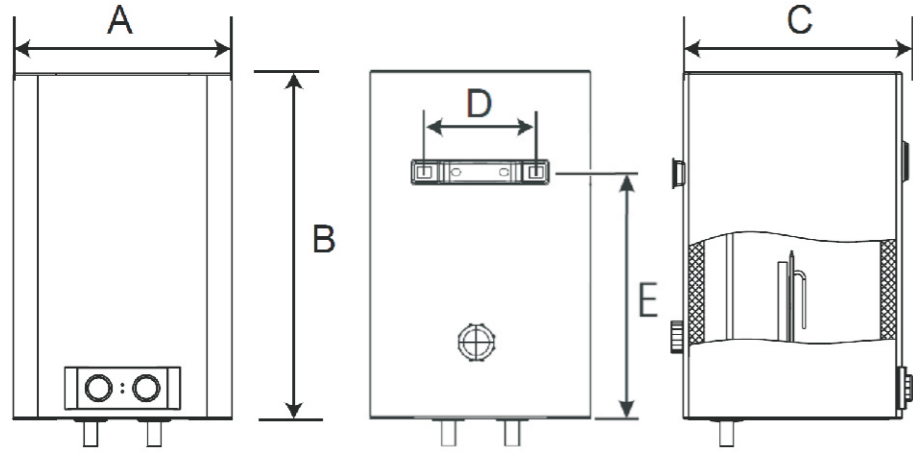


FIG. 1 Dimensiones

	UNIDAD	MODELOS			
		03Q2IO	05Q2IO	08Q2IO	01Q2IO
Capacidad del tanque	L	30	50	80	100
A - Ancho	mm	344	344	450	450
B - Altura	mm	568	885	780	879
C - Profundidad	mm	359	359	469	469
D - Entre centro de agujeros soporte	mm	200	200	200	200
E - Altura al soporte	mm	410	711	585	684
Potencia	W	2000	2000	2000	2000
Tensión de alimentación	V	220	220	220	220
Frecuencia	Hz	50	50	50	50
Presión máxima de agua	Kg/cm2	7,6	7,6	7,6	7,6
Temperatura máxima del agua	°C	75	75	75	75
Grado de protección contra el agua	-	IPX4	IPX4	IPX4	IPX4

INSTALACION

La instalación del artefacto deberá ser realizada por personal técnico especializado, de acuerdo a las disposiciones y normas vigentes y a las instrucciones contenidas en este manual.

IMPORTANTE: Verifique que la pared a la cual fijará el termotanque eléctrico sea sólida. Si la pared no puede soportar dos veces el peso del calentador lleno de agua, es necesario instalar soporte especial. En caso de que se trate de una pared de ladrillo hueco, asegúrese de llenarla de cemento completamente.

Después de elegir una locación propicia, determine la posición de los dos agujeros de instalación para los pernos de expansión con gancho. Haga los dos agujeros en la pared con la profundidad correspondiente al tamaño de los pernos de expansión (provistos con el artefacto). Inserte los tornillos, coloque el gancho hacia arriba, ajuste las tuercas para fijar firmemente, y después cuelgue el termotanque.

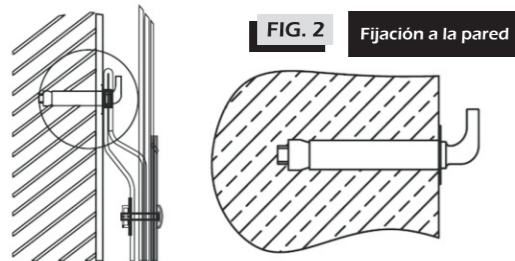


FIG. 2 Fijación a la pared

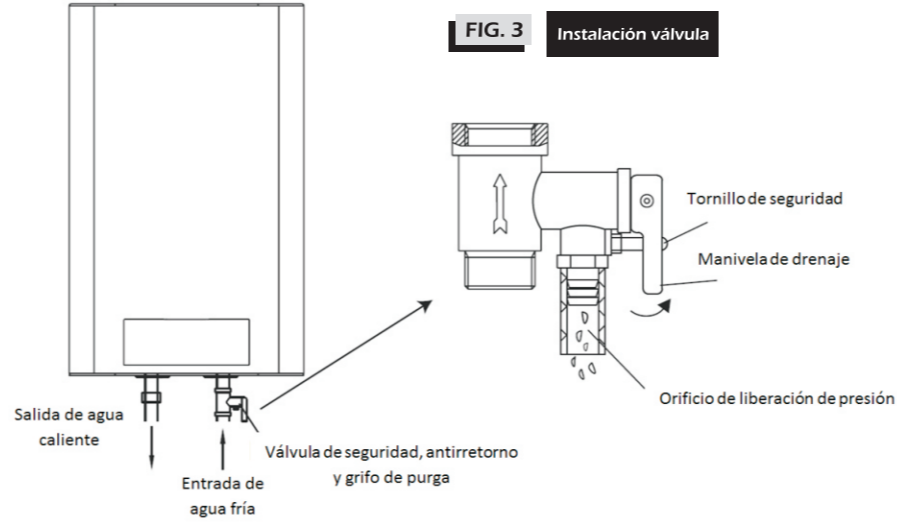


FIG. 3 Instalación válvula

La válvula de seguridad y antirretorno provista, deberá ser colocada en la entrada de agua fría, como se indica en la (figura 2). Teniendo en cuenta que la misma en caso de actuar expulsará agua, prevea una zona libre para evitar daños a elementos adyacentes. Nunca intente obstruirla o modificar la regulación de la misma.

A fin de evitar que la descarga de agua de la válvula de seguridad y antirretorno cause daños a elementos adyacentes, se recomienda conectar a la misma una manguera hacia una zona libre para el drenaje, prestando especial atención a las siguientes indicaciones:

- La descarga debe ser libre a la atmósfera, debe tener pendiente y debe estar en todo momento en un ambiente donde no haya posibilidad de congelamiento.

En el caso que la presión del agua de entrada supere los 7,6 Kg/cm2, se deberá colocar una válvula reductora de presión para que la disminuya por debajo de ese valor. Se deberá instalar en la cañería de ingreso del agua, lo más alejado posible del termotanque.

Para dar validez a la garantía es indispensable la colocación de la válvula de seguridad.

ADVERTENCIA:

La válvula de alivio de presión debe ser operada regularmente para remover posibles depósitos y para verificar que no se encuentre bloqueada.

Conexión de agua

La entrada de agua fría, donde conecta a la válvula de seguridad, y la salida de agua caliente poseen rosca de G1/2". Los caños de agua se encuentran identificados con color (azul para el agua fría y roja para el agua caliente).

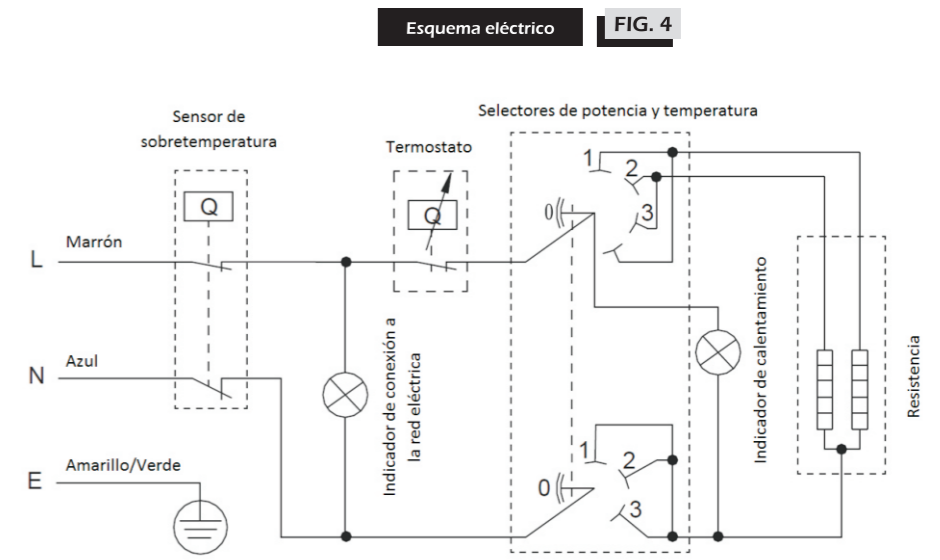
Llenado del tanque

Antes de conectar el termotanque a la línea de suministro eléctrico cerciórese de llenarlo completamente de agua. Para ello abra todas las canillas de agua caliente, incluyendo la/s ducha/s, hasta que el agua fluya libremente y se haya desalojado el aire de las cañerías. Luego verifique que no existan pérdidas en las uniones.

La garantía del termotanque no cubre daños o fallas que resulten de la operación con el tanque vacío (encendido en seco). No encienda el termotanque si la llave de paso para el agua está cerrada.

Instalación eléctrica:

- La conexión a la red eléctrica deberá ser realizada por personal autorizado según la normativa vigente.
- Es imprescindible verificar que la instalación eléctrica donde se conectará el artefacto esté dimensionada para soportar la potencia máxima del mismo. Este dato se encuentra especificado en la placa de características de cada modelo de termotanque y en la tabla de datos técnicos al comienzo de este manual.
- El cordón de alimentación del termotanque está provisto de una ficha normalizada con toma a tierra, por su seguridad, no la elimine ni utilice adaptadores que omitan esta conexión, y verifique que la instalación eléctrica de su domicilio tenga conexión a tierra.
- El tomacorriente debe estar ubicado de tal manera, que la ficha sea accesible por el usuario después de instalado el artefacto. Este al igual que el enchufe deben permanecer secos para prevenir fugas eléctricas.



Esquema eléctrico FIG. 4

INSTRUCCIONES DE USO

ADVERTENCIA:

Este aparato no es apto para el uso de personas (incluyendo niños) con capacidades físicas, sensoriales o mentales, reducidas, o falta de experiencia o conocimiento, a menos que se encuentre bajo supervisión o instrucción, respecto al uso del aparato, de una persona responsable de su seguridad. Los niños deben ser supervisados para asegurarse de que no jueguen con el aparato.

Antes de conectar el termotanque a la línea de suministro eléctrico cerciórese de llenarlo completamente de agua. Para ello abra todas las canillas de agua caliente, incluyendo la/s ducha/s, hasta que el líquido fluya libremente y se haya desalojado el aire de las cañerías. Luego verifique que no existan pérdidas en las uniones.

La garantía del termotanque no cubre daños o fallas que resulten de la operación con el tanque vacío (encendido en seco). No encienda el termotanque si la llave de paso para el agua está cerrada.

IMPORTANTE:

Las temperaturas de agua sobre los 52°C pueden producir quemaduras graves. Antes de tomar contacto con el agua revise su temperatura. Siempre abra primero el agua fría y luego comience a abrir el agua caliente hasta lograr la temperatura deseada.



FIG. 5

1- Al conectar el artefacto:

Se prenden los dos indicadores luminosos (Indicador de conexión a red eléctrica e indicador de calentamiento).

2- Configurar la temperatura deseada:

Gire la perilla de la derecha en sentido horario para ajustar a la temperatura deseada (entre 25°C y 75°C).

El indicador de calentamiento se mantendrá encendido siempre que la resistencia eléctrica del artefacto esté calentando el agua. Al alcanzar la temperatura deseada, se apagará la luz roja.

3- Seleccionar potencia:

La potencia se selecciona con la perilla izquierda del artefacto y esta posee tres regulaciones:

- Nivel I = 800W
- Nivel II = 1200W
- Nivel III = 2000W

NOTA:

Mientras calienta, podrían caer gotas de agua por el orificio de liberación de presión de la válvula. Es un fenómeno normal. Si pierde mucha agua, por favor contacte al centro de atención al cliente para su reparación. El orificio de liberación de presión no debe bloquearse bajo ninguna circunstancia, de lo contrario podría dañarse el artefacto, resultando en accidentes.

4- Regulación ECO:

Es el punto en el cual la temperatura dentro del tanque es de 55°, dado que es el modo más ecológico y eficiente del artefacto.

MANTENIMIENTO

No olvide desconectar el artefacto de la red eléctrica antes de realizar cualquier manipulación o mantenimiento.

Limpieza del tanque

Una vez por mes, es conveniente abrir la válvula de purga (figura 3) y dejar salir unos 20 litros de agua. De esta forma retardará el depósito de sedimentos en el fondo del tanque. Para ello desconecte el artefacto de la red eléctrica, cierre la llave de paso de entrada de agua fría, abra el grifo de purga y luego abra la canilla de agua caliente.

Es posible que su instalación de agua no le permita purgar el tanque de esta manera. En ese caso desenrosque levemente la conexión de agua caliente al termotanque hasta que el agua fluya por el grifo de purga. Una vez extraída la cantidad deseada, ajuste la conexión.

Limpieza de la resistencia eléctrica

Depósitos de sarro pueden afectar a la capacidad térmica de la resistencia. Si el sarro se depositara en mucha cantidad, incluso puede hacer que la resistencia se quemé. El elemento puede ser descalcificado químicamente o manualmente:

QUÍMICAMENTE: Remoje el elemento en vinagre blanco o en otra solución de descalcificación. Una vez descalcificada, enjuague bien con agua limpia, a la que debe añadir un poco de bicarbonato de sodio.

MANUALMENTE: Una vez que la resistencia se haya secado, use un cepillo suave (no metálico para evitar daños en la vaina sobre la resistencia. Cepille el mineral seco. Vuelva a instalar la resistencia con la junta y conecte los cables.

Anodo de magnesio

Este elemento está diseñado para consumirse a medida que protege el interior de la caldera. Verificar periódicamente su estado de desgaste (recomendamos una o dos veces al año). Para acceder al ánodo debe extraerse la resistencia eléctrica (ver sección "reemplazo de la resistencia eléctrica"). Si se ha consumido más de un 80%, debe reemplazarlo. Siendo este desgaste propio de su funcionamiento la reposición del mismo no está contemplada dentro de la garantía.

Reemplazo de la resistencia eléctrica

- Desconecte el artefacto de la red eléctrica y vacíe completamente el tanque (ver "limpieza del tanque").
- Retire la tapa inferior. Para ello desenrosque con un destornillador tipo "Philips" los 4 tornillos que la sujetan.
- Desconecte el termostato.
- Con una llave tubo desenrosque las 5 fijaciones de la brida en la cual se encuentra la resistencia.
- Reemplace la resistencia y vuelva a colocar los demás componentes en su posición original.

Restablecimiento del limitador de temperatura

El artefacto está equipado con un sensor de sobret temperatura de seguridad que acciona ante un sobrecalentamiento del agua o la falta de esta dentro del termotanque. Si hay agua en el termotanque pero esta no se calienta y no se prenden las luces del tablero, significa que la protección se ha accionado. Para reiniciarlo siga los siguientes pasos:

- 1) Desconectar el artefacto de la red eléctrica y quite la tapa inferior.
- 2) Apretar el botón, en el centro del termostato como se observa en la fig. 6
- 3) Si no puede apretar el botón, debe esperar a que se enfríe y volver a intentar.
- 4) Vuelva a colocar la tapa inferior y al finalizar conecte el artefacto a la red eléctrica.

Botón de restablecimiento

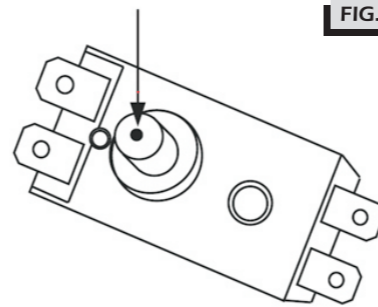


FIG. 6

Si fuese necesario realizar alguna reparación o mantenimiento mayor en el artefacto, la misma deberá ser realizada exclusivamente por los Servicios Autorizados. En ningún caso intervenga o manipule por su cuenta el artefacto u otras partes de la instalación.

ATENCIÓN: Si el cable de alimentación resulta dañado, el mismo debe ser reemplazado por el fabricante, su agente de servicios o cualquier otra persona igualmente calificada.

Solución a los problemas más comunes

Antes de llamar al servicio técnico, le aconsejamos verificar las siguientes situaciones. Algunas de ellas pueden ser resueltas por el usuario (ver columna de la derecha de los cuadros: **I** = Instalador, **ST** = Servicio Técnico ORBIS Autorizado, **U** = Usuario).

Problema	Posible causa	Solución	Realiza
La luz de calentamiento no enciende	• Falla en el termostato.	• Reemplace el componente.	ST
No sale agua por la salida.	• Se cortó el suministro de agua.	• Espere a que vuelva el suministro de agua.	U
	• La presión de agua no es suficiente.	• Vuelva a utilizar el termotanque cuando aumente la presión.	U
	• La válvula a la entrada esta cerrada.	• Abra la válvula de entrada.	U
El agua esta demasiado caliente.	• Temperatura ajustada muy alta.	• Seleccione la temperatura que desea.	U
	• Falla en el termostato.	• Contacte al servicio técnico.	ST
El artefacto no enciende al conectarlo a la red eléctrica.	• Falla en la alimentación del artefacto.	• Verifique la instalación eléctrica por un profesional calificado.	I
	• Componente eléctrico interno defectuoso.	• Cambiar componente.	ST
Perdida de agua.	• Falla en las juntas de las conexiones de agua.	• Revisar las conexiones.	I

SERVICIO DE ATENCION AL CLIENTE ORBIS

Estimado cliente: No dude en hacernos llegar sus inquietudes y/o comentarios sobre nuestros productos

A efectos de solicitar información técnica, adquirir repuestos o solicitar Servicio Técnico, puede comunicarse con los siguientes números:

Tel. (011) 4735-5363 / (011) 4735-5375

0800-888-ORBIS (6724)

76H01770c

MANUAL DE INSTALACIÓN, USO Y MANTENIMIENTO.

ORBIS

CERTIFICADO DE GARANTIA

Termotanques

PARA HACER USO DE ESTA GARANTIA ES IMPRESCINDIBLE LA PRESENTACION DE LA BOLETA DE COMPRA. CERTIFICAMOS que este artefacto es fabricado por WuHu Midea Kitchen & Bath Appliances Manufacturing Co., Ltd. e importado por ORBIS MERTIG S.A.I.C. GARANTIZAMOS su construcción con materiales de primera calidad y sus condiciones de seguridad y funcionamiento, consecuencia de las pruebas a que ha sido sometido en el departamento de Control de Calidad en nuestra planta industrial. Se fija el término de UN AÑO a contar del día de adquisición del artefacto como tiempo suficiente para que se ponga en evidencia cualquier defecto en la calidad o deficiencia en la fabricación que no se hubiese detectado en las pruebas a que fuera sometido. En el caso de los termotanques, los términos de la garantía serán extendidos a 5 (cinco) años para el tanque principal. ORBIS MERTIG S.A.I.C. procederá a reparar sin cargo el artefacto que presente vicios, dentro del plazo establecido, exclusiva y únicamente por intermedio de los Agentes autorizados pertenecientes al Servicio Técnico ORBIS.

VALIDEZ. Esta garantía automáticamente pierde validez si el artefacto fuera intervenido y/o reparado por personas ajenas al Servicio Técnico ORBIS o la falla fuera provocada por el uso indebido, golpes, maltrato, daño intencional o fortuito, o cualquier otra causa no atribuible a la calidad de los materiales utilizados en la fabricación del artefacto, o el desperfecto fuera consecuencia de la incorrecta instalación del mismo.

En el supuesto que el artefacto amparado por esta GARANTIA deba ser reparado, la revisión del artefacto se realizará en el lugar en que se encuentre instalado, dentro de un radio no mayor a 20km. De no ser posible su reparación en el lugar, el mismo deberá ser enviado al Servicio Autorizado más próximo, con fletes y seguro a cargo del importador.

La reparación amparada por la presente GARANTIA se realizará dentro de los 30 DIAS contados desde la recepción del pedido de Servicio Técnico.

Ni el fabricante ni el importador serán responsable de los daños personales y a la propiedad causados por los productos que fabrica o importa, por su uso indebido y/o alteraciones o modificaciones en su función o diseño. Se considera uso indebido, aquel uso que el consumidor efectúe del producto: 1) sin observar las medidas de seguridad indicadas en las especificaciones técnicas, 2) para otra función distinta para la cual fue diseñado, fabricado y adquirido.

Se considerará alteración o modificación del producto cuando alguna persona diferente del fabricante cambia el diseño, construcción, fórmula del producto, o modifica o remueve advertencias o instrucciones que acompañan al producto. Alteración o modificación del producto incluye la falta de cumplimiento del rutinario mantenimiento y cuidado del producto especificado en la garantía.

ORBIS

ORBIS MERTIG S.A.I.C.
Yerbal 1200,
(B1607AHH) Villa Adelina.
Pcia. de Buenos Aires.
Tel.: 54-11 4735-5300

0800-888-ORBIS (6724)