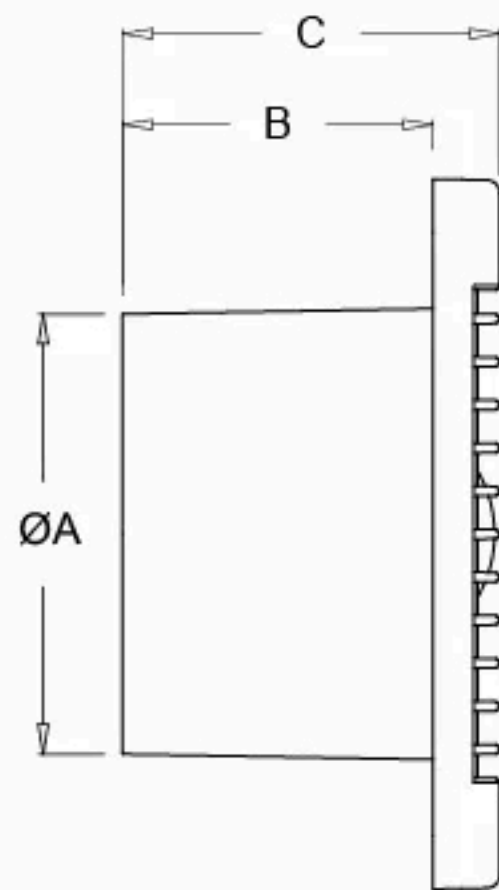
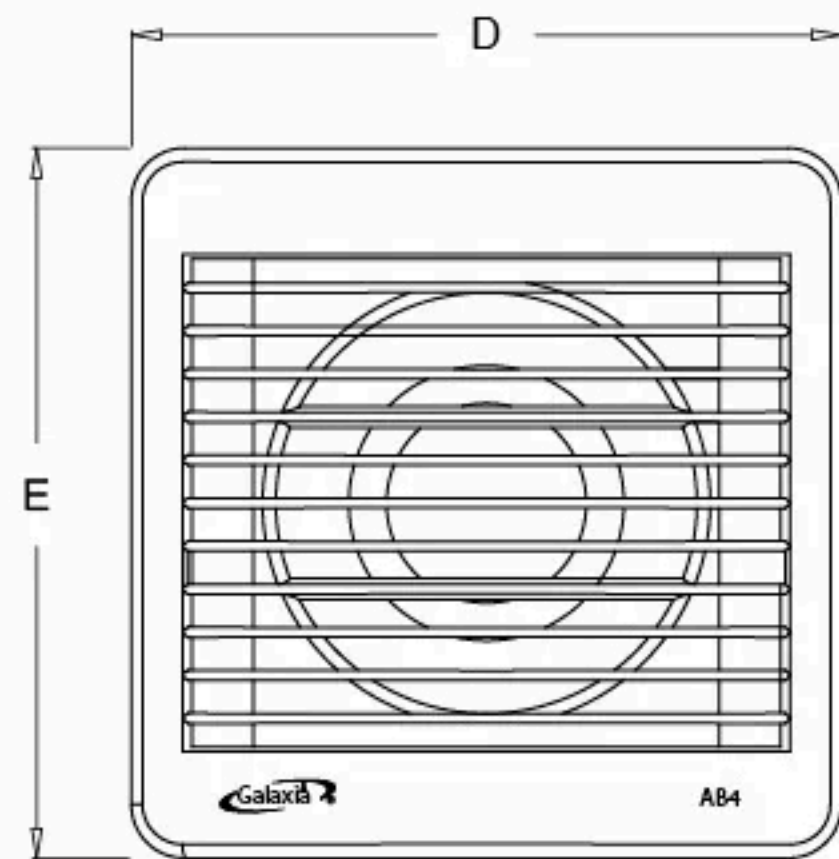


EXTRACTOR DE BAÑO



MODELO

AB 4"

AB 6"

Caudal(m³/h)

120

300

Tensión (Volts)

220

220

Potencia (Watts)

20

30

Corriente (Ampers)

0,14

0,22

Velocidad (rpm)

2800

2800

Dimensiones (mm):

ØA

B

C

D

E

AB 4"

99

71

86

160

160

AB 6"

150

93

107

188

185