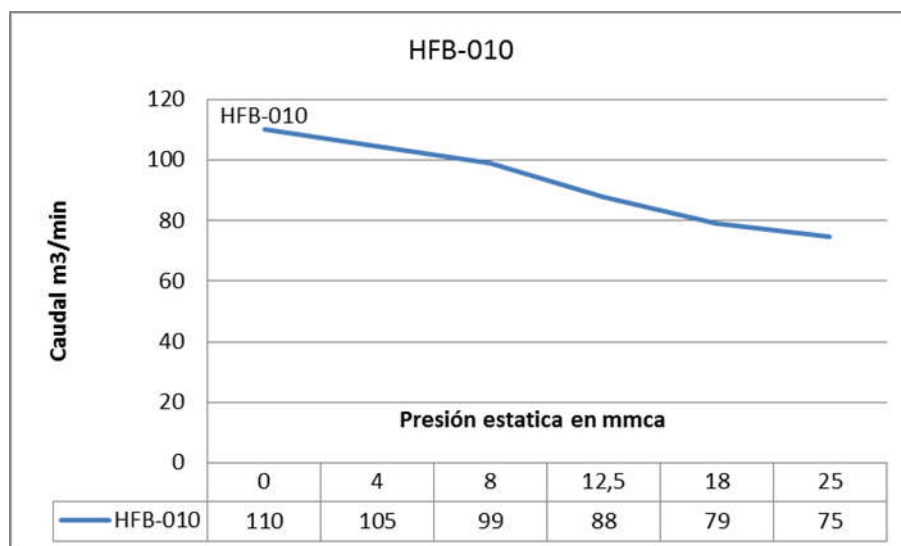


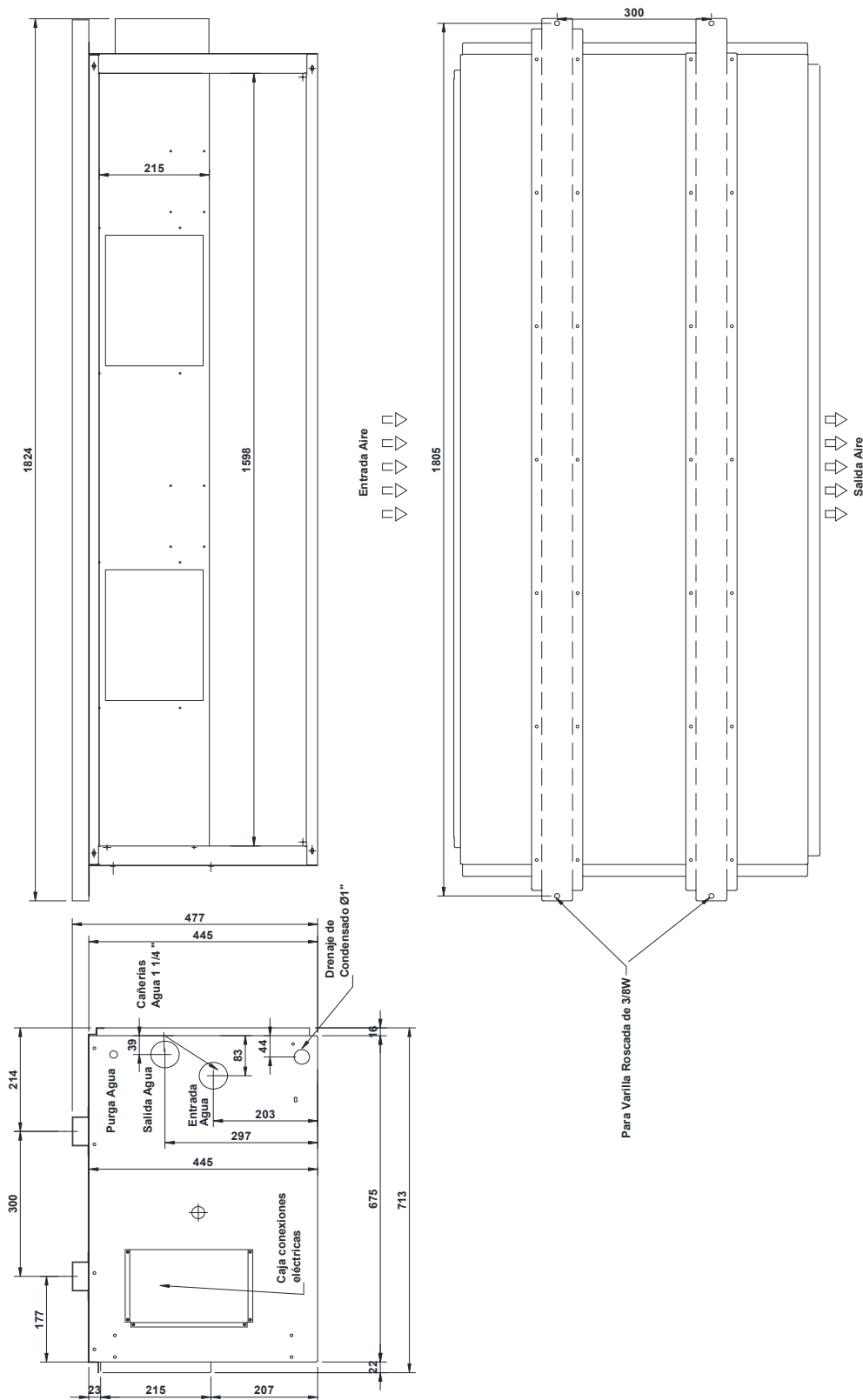
Datos Técnicos:

Modelo		HFB-010
Capacidad	Refrigeración agua 7°C	10 TR
Características ventiladores circulantes	Cantidad	2
	Tamaño (L x D)	250 x 190mm
	Alimentación	220V
	Consumo	6 A x 2
	Potencia	1 HP x 2
	Transmisión	Acople directo
	Tipo de motor	4 Polos / Montado sobre rodamientos libres de mantenimiento
	Caudal	110 m3/min
Características Serpentina	Consumo	Aluminio
	Aletas	Cobre
	Hileras	3
	Tubo Ø	9.52mm
Caudal de agua en frío agua a 7°C		6000 L/h
Perdida de carga		45 Kpa
Conexión Drenaje Condensado		1"
Conexiones Hidraulicas		1 1/4"
Dimensiones unidad (ancho x alto x prof)		1824x477x713mm
Peso		220 kgs
Filtro de aire		Lavable Electroestático
Gabinete del equipo		Chapa Galvanizada

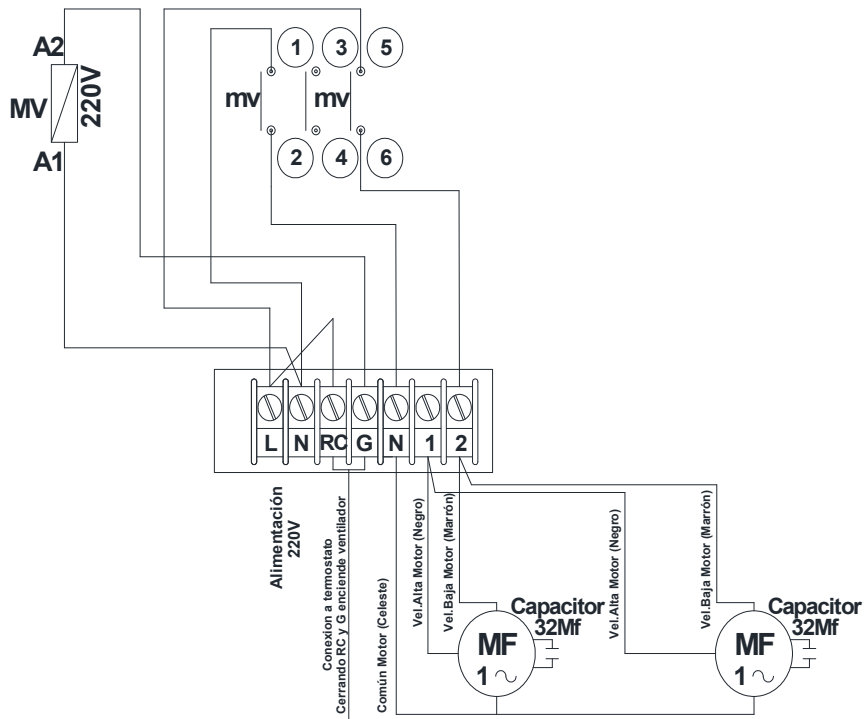
Potencia Refrigeración: Aire 27/19°C, Agua 7/12°C



Dimensiones HFB-010:



Esquema eléctrico:



Termostato 220V No incluido.