

# KALIDA

---

## Manual de Instalación, Operación y mantenimiento de los Calentadores de Piscinas KALIDA.

**PARA SU SEGURIDAD:** Es necesario que este producto sea instalado y mantenido por un técnico profesional y que esté calificado en la instalación de calentadores de piscinas.

La instalación y/u operación incorrecta de este equipo puede producir monóxido de carbono, un gas peligroso que puede causar lesiones serias a las personas y daños a la propiedad.

**La instalación y/u operación incorrecta anularán la garantía.**

**>>LEA ESTE MANUAL<<**

# **INDICE**

## **SECCION 1. Información General.**

**1A. INTRODUCCION**

**1B. DESCRIPCION**

## **SECCION 2. Instrucciones de Instalación.**

**2A. REGLAMENTACION BASICA.**

**2B. REQUERIMIENTOS GENERALES DE INSTALACION.**

**2C. ESQUEMA BASICO DE INSTALACION.**

**2D. CONEXION DE GAS.**

**2E. CONEXION DE LA TUBERIA DE FILTRADO DEL AGUA DE LA PISCINA.**

**2F. BY PASS EXTERNO.**

**2G. BY PASS INTERNO.**

**2H. ESQUEMA HIDRAULICO DE CLIMATIZADOR A NIVEL.**

**2I. ESQUEMA HIDRAULICO DE CLIMATIZADOR ELEVADO.**

## **SECCION 3. Instrucciones de Operación.**

**3A. PROCEDIMIENTO DE PUESTA EN MARCHA.**

**3B. ENCENDIDO DEL CLIMATIZADOR.**

**3C. CALENTAMIENTO DEL AGUA DE LA PISCINA.**

**3D. MODO DE USO.**

**3E. APAGADO DEL CLIMATIZADOR.**

**3F. SUGERENCIAS PARA EL AHORRO DE ENERGIA.**

## **SECCION 4. Mantenimiento.**

**4A. QUIMICA DEL AGUA.**

**4B. MANTENIMIENTO GENERAL.**

**4C. TABLA DE PROBLEMAS, CAUSAS Y SOLUCIONES.**

**4D. ATENCION.**

## **SECCION 5. Garantía.**

## **1A. INTRODUCCIÓN.**

Las indicaciones de este manual están dirigidas tanto al usuario como al instalador.

Este manual contiene instrucciones de instalación y operación del calentador de piscinas modelo KÁLIDA, así como instrucciones para el usuario.

También encontrará consejos acerca de los cuidados mínimos que se deben tener en cuenta para el mantenimiento de este equipo.

El instalador encontrará todas las instrucciones necesarias para la instalación del climatizador y para una correcta puesta en marcha del mismo, lo cual redundará en un óptimo funcionamiento del equipo.

Sin embargo, el instalador deberá conocer su profesión para poder aprovechar y entender la información que aquí será dada.

JIT CALDERAS recomienda leer detenidamente este manual antes de proceder a instalar u operar el climatizador.

Si después de su lectura todavía quedaran interrogantes, le rogamos se comunique con nosotros o con su instalador.

Este manual debe ser leído por el instalador y es propiedad del usuario, quien debe guardarlo para futuras consultas.

## **1B. DESCRIPCION**

El Modelo KÁLIDA es un climatizador de piscinas de tamaño compacto y alto rendimiento térmico, diseñado para funcionar a la intemperie.

Este equipo ha sido fabricado cumpliendo todos los requisitos de seguridad vigentes y cuenta con la aprobación del Instituto del Gas Argentino (I.G.A.) que certifica su calidad.

## **SECCION 2. Instrucciones de Instalación.**

### **2A. REGLAMENTACIÓN BÁSICA.**

#### CIRCULAR DEL I.G.A. N° 157 DEL 30/10/1996

La instalación de este producto deberá efectuarse por un instalador matriculado y en un todo de acuerdo con lo establecido en las Disposiciones y Normas Mínimas para la Ejecución de Instalaciones Domiciliarias de Gas.

## 2B. REQUERIMIENTOS GENERALES DE INSTALACION

Es esencial que el climatizador Modelo KALIDA sea instalado por una persona competente.

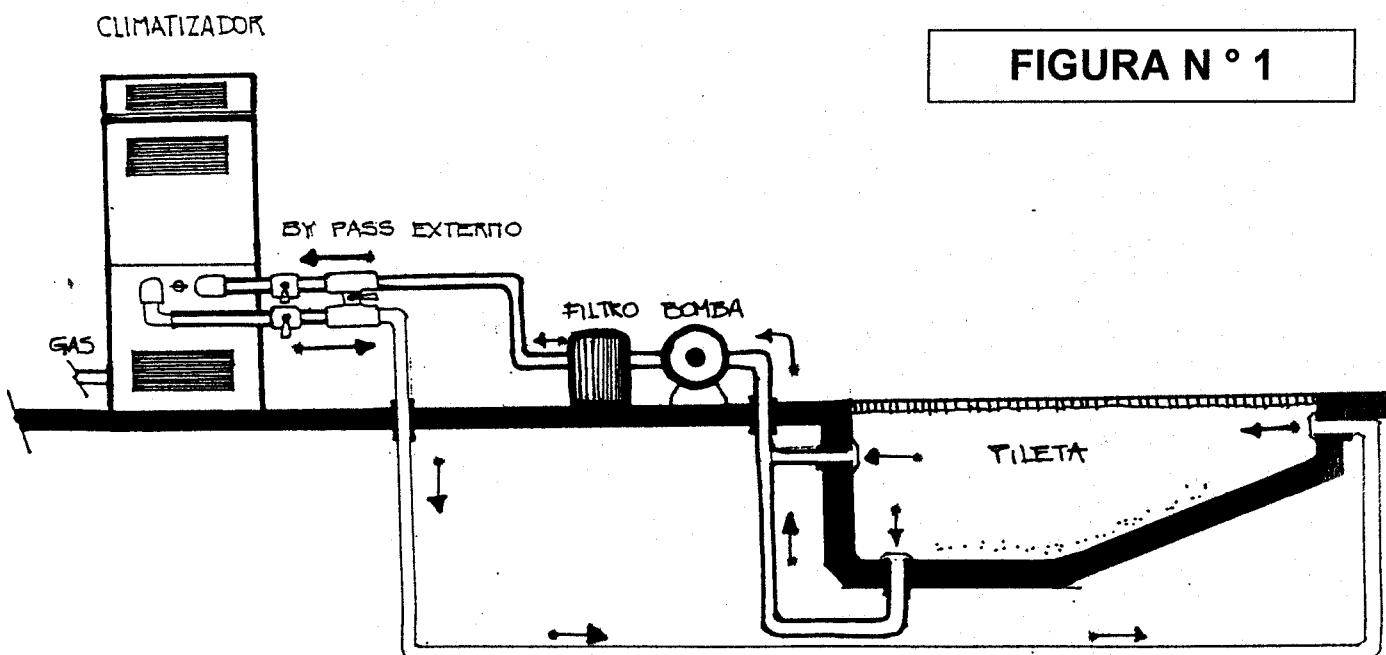
Se deberán respetar todas las Reglamentaciones, Normas y Leyes vigentes correspondientes a la Instalación de Aparatos Alimentados con Gas que rijan en la ciudad o país donde sea instalado este climatizador.

Se deberán atender todas las disposiciones y directivas técnicas de Jit Calderas.

Estos son los principales requerimientos básicos a tener en cuenta para la instalación del climatizador:

1. Emplazamiento del equipo en un sitio apropiado (espacio libre a su alrededor). MUY IMPORTANTE.
2. El equipo no debe ser instalado debajo de árboles o arbustos, pues las hojas de los mismos pueden caer sobre el techo del climatizador, el cual está caliente y puede provocar la combustión de las hojas.
3. Instalación del equipo sobre una superficie no inflamable.
4. Caudal de agua adecuado (debe colocarse un BY PASS exterior para regular el caudal y permitir, de ser necesario, cortar el paso de agua por el climatizador). Sobre este ítem se volverá más adelante.
5. Tubería de gas del tamaño adecuado, dimensionada por un gasista matriculado (consumo 4m<sup>3</sup>/h).
6. No modificar o anular ningún dispositivo de seguridad del climatizador.

## 2C. ESQUEMA BASICO DE INSTALACIÓN

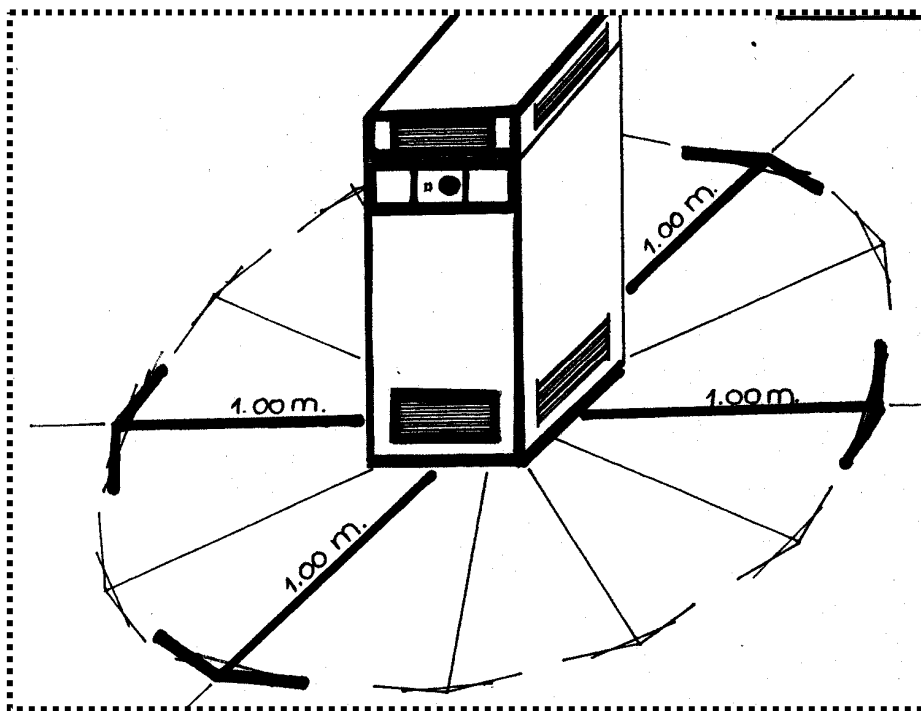


El objetivo de los gráficos (Figura N° 1 y Figura N° 2) es el de enfatizar, esquemáticamente, la importancia de respetar las conexiones y cuidados mínimos a la hora de realizar la instalación del climatizador Modelo KALIDA.

Los puntos básicos a tener en cuenta en el momento de la instalación son:

1. Ubicación del climatizador (ver Figura N°2).
2. Conexión de Gas. (diámetro de tuberías / presión de línea y de trabajo)
3. Conexión al sistema de filtrado. (entrada y salida del agua de la piscina al calentador).
4. By Pass.

**FIGURA N ° 2**



## 2D. CONEXION DE GAS

El dimensionamiento de la tubería de gas se deberá realizar en función de la potencia consumida por el climatizador, el tipo de gas utilizado, la cantidad y tipo de aparatos de gas que esa tubería alimente, la longitud de la tubería de gas y las prescripciones en vigor.

Antes de instalar el climatizador verificar:

- Que la tubería de alimentación de gas esté libre de residuos que puedan comprometer el funcionamiento de la caldera.
- Que el tipo de gas a utilizar sea compatible al quemador de la caldera. (Gas Natural o envasado).
- Que la presión de gas sea la adecuada. Para un correcto funcionamiento es esencial que la Presión de Gas en la tubería de alimentación al Climatizador Modelo KALIDA sea la adecuada. (180 mm).
- La existencia de una llave reglamentaria de corte de paso de gas total al climatizador. Esta llave tiene que ser de fácil acceso y estar fuera del equipo.
- Que el diámetro de la tubería de gas entre el punto de nacimiento de esta y el climatizador, sea igual o superior al diámetro de conexión que posea el climatizador. El dimensionamiento y la realización de la tubería de gas deberán ser realizados por un gasista matriculado.
- Que la capacidad del medidor de gas de la vivienda donde sea instalado el climatizador sea suficiente para abastecer sin caídas de presión a todos los artefactos de la casa (incluyendo el climatizador) funcionando al mismo tiempo.
- Antes de la puesta en marcha del equipo, se debe purgar de aire la tubería de alimentación de gas.
- La tubería de gas NO debe ser probada a presión con el climatizador conectado a ella, en ese caso la válvula de gas sería seriamente afectada.

### **¡ATENCIÓN!**

**SI HUELE GAS, siga las siguientes indicaciones:**

- 1. NO encienda fósforos. NO encienda o apague luces o cualquier tipo de interruptores eléctricos en el área. NO use un ventilador eléctrico para eliminar el gas del área.**
- 2. Cierre la llave de paso general de gas al calentador.**
- 3. Llame por teléfono a la compañía del Gas.**

### **¡ATENCIÓN!**

**Las pérdidas de gas se detectan usando agua y jabón, nunca con fuego.**

## **2E. CONEXIÓN DE LA TUBERÍA DE FILTRADO DEL AGUA DE LA PISCINA.**

El Climatizador de Piscinas Modelo KALIDA debe ser instalado intercalándose en el circuito de la tubería de filtrado del agua de la piscina, es decir:

Piscina → Bomba → Filtro → Climatizador → Piscina (ver Figura N° 1).

Para que el calentamiento del agua de la piscina sea eficaz, es indispensable que la bomba chupe del fondo de la piscina y entregue el agua, ya climatizada, en el nivel de la superficie o medio de la piscina, o viceversa.

Nunca deben estar las dos tuberías al mismo nivel.

La tubería que se utilice para esta conexión debe ser de material preparado para alta temperatura (resistente a temperaturas de hasta 60°C), puede ser bronce, polipropileno u otros, especialmente en la tubería de salida de agua del climatizador.

Recuerde que mientras más cerca este el climatizador de la piscina, mayor va a ser el rendimiento de este y, por la tanto, el tiempo de calentamiento del agua va a ser menor. Si el climatizador se halla a más de 10 mts. de la piscina se recomienda que la tubería de filtrado del agua de la piscina se aisle con algún material térmico para evitar pérdidas innecesarias de energía.

Asimismo, si la distancia entre la piscina y el climatizador es muy importante, se debe recalcular la potencia de la bomba considerando la caída de presión que produce una tubería tan extensa.

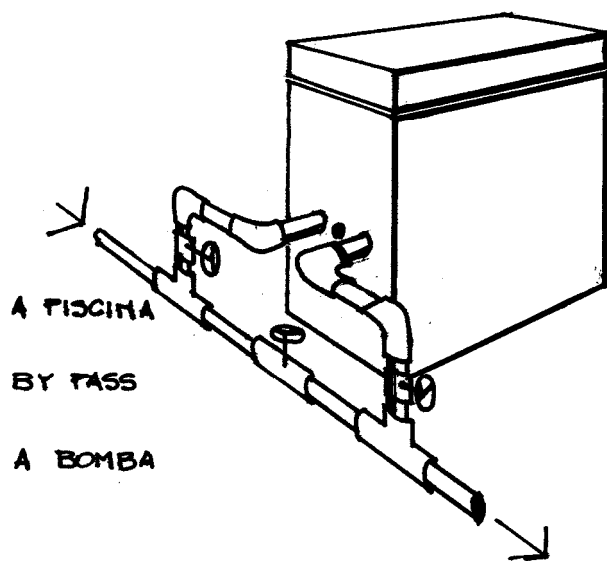
## **2F. BY PASS EXTERNO**

Recomendamos la realización (a manos del instalador) de un BY PASS EXTERNO (Fig. N° 3) en la tubería del agua de la piscina, el cual tendría tres funciones fundamentales:

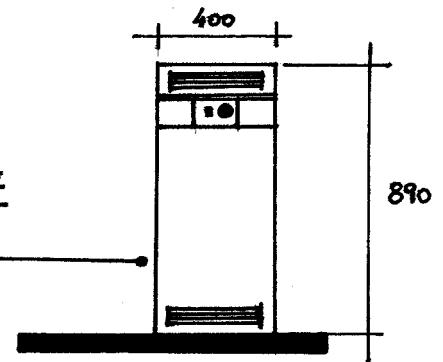
1. Regular el caudal y velocidad del agua que entra al climatizador para, de esta manera, obtener un intercambio térmico adecuado.
2. Evitar la entrada de agua al climatizador en los períodos en que este no se use.
3. Posibilitar la desconexión del climatizador sin interrumpir el circuito de filtrado. Esto se haría en caso de que el calentador necesitase mantenimiento.

**FIGURA N ° 3**

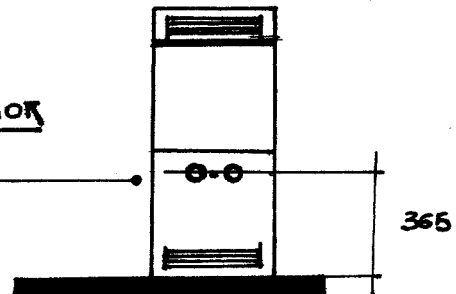
VISTA POSTERIOR: BY PASS



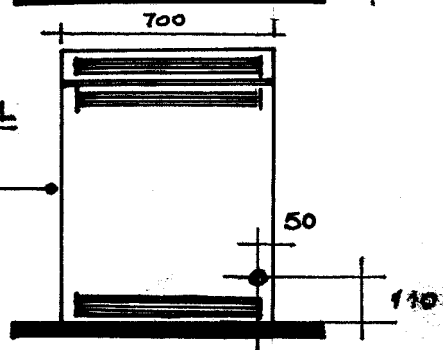
VISTA FRENTE



VISTA POSTERIOR



VISTA LATERAL



## 2G. BY PASS INTERNO

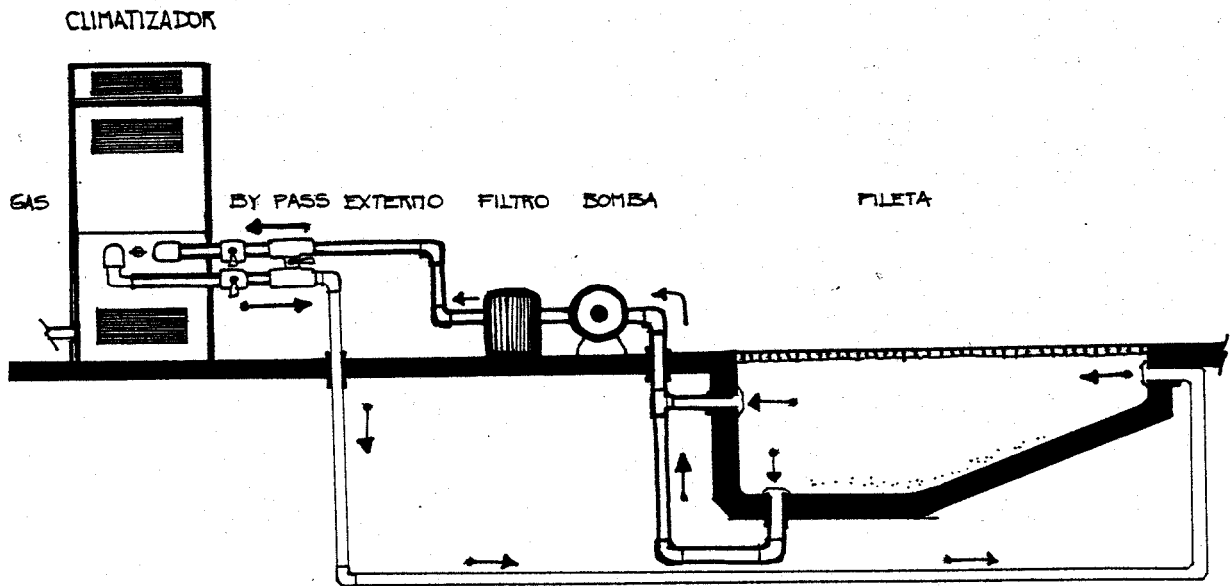
El climatizador posee un BY PASS INTERNO con válvulas de media vuelta, que puede utilizarse para regular la excesiva pérdida de carga en inyectores del jacuzzi, abriendo un 50% del paso (ángulo a 45°C del volante de la válvula).

Recomendamos dejar cerrado el BY PASS INTERNO, y que sea el instalador el encargado de regularlo en caso de ser necesario.



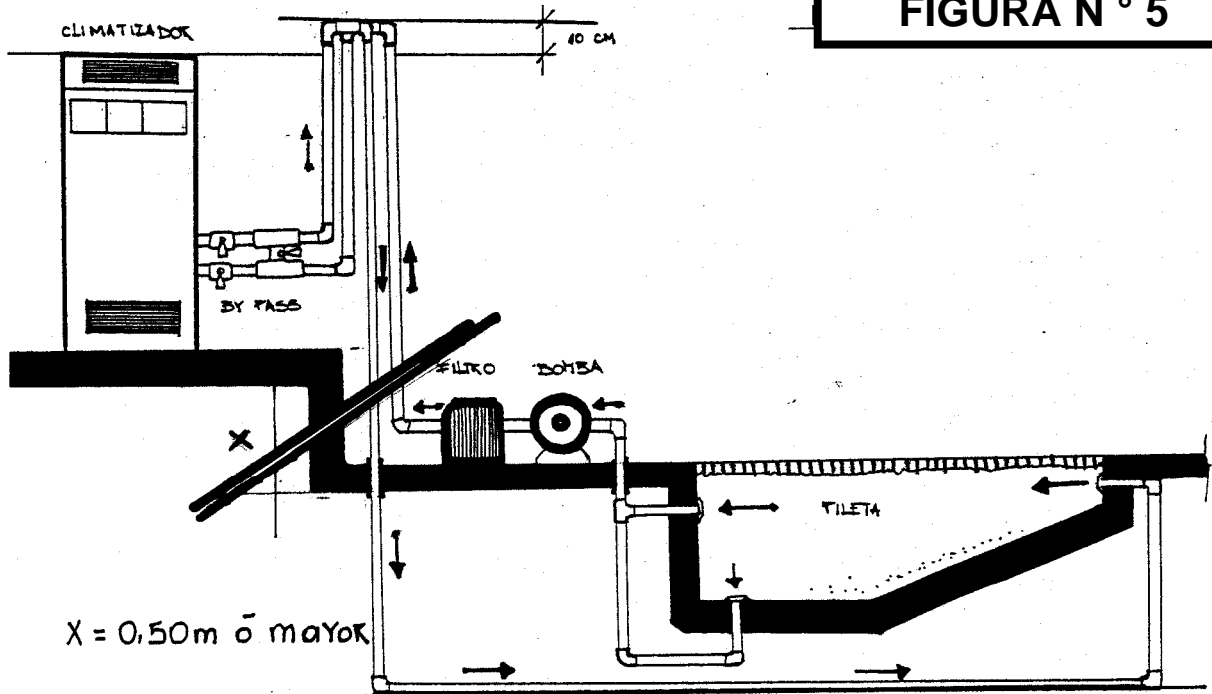
## 2H.ESQUEMA HIDRAULICO DE CLIMATIZADOR A NIVEL

FIGURA N ° 4



## 2I.ESQUEMA HIDRAULICO DE CLIMATIZADOR ELEVADO

FIGURA N ° 5



## SECCION 3. Instrucciones de Operación.

### 3A. PROCEDIMIENTO DE PUESTA EN MARCHA

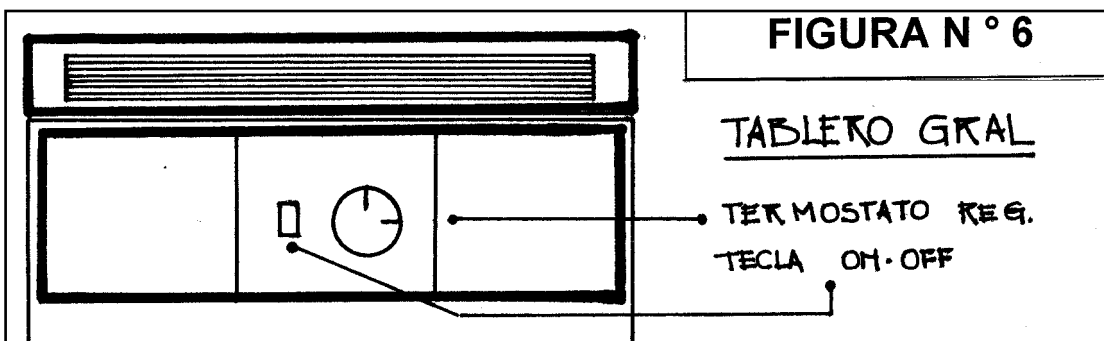
Antes de poner en marcha el climatizador Modelo KALIDA verificar que:

1. Las válvulas de conexión de la Bomba/Filtro al climatizador estén en posición abiertas.
2. La llave de gas general externa este abierta y la que está dentro del climatizador, también.
3. La pila esta en condiciones de carga.
4. La potencia de la bomba de la pileta sea la adecuada.
5. No existan pérdidas de gas o de agua.
6. No haya materiales inflamables en la zona aledaña al equipo.
7. No haya obstrucciones en la parte superior del climatizador.
8. La instalación de gas responda al consumo de gas del aparato (4m<sup>3</sup>/h) y este realizado según las disposiciones del ENARGAS.
9. La instalación de Bombas/Filtro/Climatizador este purgada y libre de aire.
10. Se encuentre libre un perímetro de 1 m. mínimo a partir del climatizador, a fin de garantizar la ventilación a “4 vientos” (ver Figura N° 2).

### 3B. ENCENDIDO DEL CLIMATIZADOR.

Una vez verificado lo antes mencionado, podemos pasar al encendido del climatizador.

1. Encender el sistema de filtrado de la piscina.
2. Retirar la puerta del equipo, que sale por completo, tirando levemente de la misma.
3. Encender el equipo presionando la tecla ON OFF.
4. Fijar la temperatura del termostato de regulación en 40°C.
5. Verificar que el equipo haya encendido. Caso contrario, repetir la operación. Si persiste el problema, llamar al técnico.



### **3C. CALENTAMIENTO DEL AGUA DE LA PISCINA**

Si es la primera vez que se va a calentar el agua de la piscina, se deben anular todos los ajustes previos del programador de tiempo (si existiese) que maneja el encendido y apagado de la bomba del filtro, ya que el proceso de calentamiento de una piscina “fría” puede llevar hasta 24 hs. de funcionamiento continuo de la bomba del filtro y del climatizador. (Según las medidas de la pileta, la temperatura del agua y de las condiciones climáticas, este tiempo puede variar).

Una vez que la temperatura del agua de la piscina sea de su agrado (se recomienda que la temperatura del agua de la piscina esté entre los 25°C y 27°C, para medir la temperatura del agua de la piscina use siempre un termómetro de piscina preciso), apague la bomba del filtro.

Una vez que el climatizador se encendió, el funcionamiento es automático (enciende cuando arranca la bomba y se apaga cuando se detiene la bomba).

### **3D. MODO DE USO**

Una vez que la temperatura de la piscina ha llegado a los 25°C / 27°C, se recomienda utilizar el climatizador entre 3 y 5 horas diarias para mantener esa temperatura.

El funcionamiento del climatizador es automático, cada vez que se encienda la bomba del filtro el climatizador se pone en funcionamiento.

El tiempo de uso del climatizador varía con relación a la temperatura externa, a la pérdida de temperatura que haya sufrido el agua de la piscina y al gusto del usuario.

Se recomienda que el funcionamiento del climatizador se realice en etapas (esto sólo cuando el agua de la piscina ya ha sido calentada previamente) de 1 hs ó de 1 ½ hs a lo largo del día, hasta sumar de 3 a 5 hs de uso diario.

En definitiva, va a ser el usuario quien determine el tiempo de uso del equipo.

#### **IMPORTANTE**

El climatizador debe apagarse, como mínimo, 20 minutos antes de apagar la bomba de filtrado.

### **3E. APAGADO DEL CLIMATIZADOR**

Apague la tecla del encendido general. De esta forma se apaga el equipo completamente.

### **3F. SUGERENCIAS PARA EL AHORRO DE ENERGIA**

JIT CALDERAS ofrece las siguientes recomendaciones para ayudar a conservar combustible y minimizar el costo de operación del climatizador de la piscina sin sacrificar el confort.

1. La Cruz Roja recomienda una temperatura del agua de 25°C (77°F). Use un termómetro de piscinas preciso. Una diferencia de 4 grados, de 25°C a 29°C, puede gastar hasta 30% más de gas.
2. Monitoree cuidadosamente la temperatura del agua de la piscina durante el verano. Puede reducir el uso del climatizador con el aumento de la temperatura ambiental.
3. Ajuste el programador de tiempo para que ponga en marcha la bomba no antes de las 6 de la mañana durante la temporada de uso del climatizador. Esta es la hora cuando se equilibra la pérdida de calor nocturna.
4. Si la piscina sólo se va usar los fines de semana, reduzca el uso del equipo a 2 horas diarias. Vuelva al uso normal (de entre 3 y 5 horas diarias) aproximadamente un día antes de la fecha en que planea usar la piscina.
5. Durante los períodos en que no use la piscina por mucho tiempo, apague el climatizador en forma total.
6. Siempre que sea posible, proteja la piscina contra los vientos con ayuda de setos bien recortados u otras cercas de jardinería ornamental, cabañas o vallas.
7. Use siempre una cubierta térmica para la piscina, especialmente durante la noche que es cuando se produce la mayor pérdida de temperatura. Una cubierta térmica reducirá la pérdida de calor, conservará los productos químicos y reducirá la carga en el sistema filtrante.

### **4A. QUIMICA DEL AGUA**

#### **En la piscina.**

El contenido mineral del agua de la piscina aumenta diariamente, debido a la evaporación natural y a la adición de productos químicos alguicidas y sanitarios. Si se deja que la concentración mineral de la piscina aumente excesivamente, los minerales se precipitarán del agua y se depositarán en las paredes de la piscina, en el sistema filtrante y en intercambiador del climatizador. Para impedir que se dañe el climatizador, debe tenerse la precaución de mantener el factor pH del agua de la piscina entre 7,2 y 7,6.

## **¡ATENCIÓN!**

**Es muy importante mantener los niveles de pH estables. De no prestarle atención a este tema, el climatizador podría sufrir severos daños que afectarán su funcionamiento.**

### **En el spa.**

Para una operación satisfactoria del climatizador, el control del equilibrio químico del agua del spa es más crítico que el de la piscina.

Debido al tamaño del spa, a la temperatura más alta del agua y al uso más frecuente, los valores químicos del agua del spa pueden variar mucho. La carencia de un contenido químico correcto puede resultar en condiciones insanas y afectar la vida útil del equipo.

El mantenimiento de las condiciones sanitarias del agua del spa sólo puede realizarse cambiando el agua regularmente y añadiéndole al mismo tiempo la cantidad adecuada de productos químicos sanitarios.

Vea la tabla que sigue a continuación para conocer los niveles recomendados de ciertas concentraciones de minerales en el agua de la piscina y el spa.

<b>Niveles de concentración de minerales</b>	
<b>Pruebas</b>	<b>Nivel Recomendado</b>
Cloro libre o Bromo libre	1,0 a 3,0 ppm
pH	7,2 a 7,6
Alcalinidad total (TA)	100 a 150 ppm
Dureza cálcica (CH)	200 a 400 ppm
Índice de saturación Langelier (SI)	- 0,5 a + 0,5
Acido cianúrico	30 a 150 ppm
Total de sólidos disueltos	Menos de 1500 ppm
Cobre	0 ppm

### **Corrosión.**

La acción corrosiva del agua aumenta con lo siguiente: un pH bajo (acidez), una alcalinidad total baja (bicarbonatos) y una dureza cálcica baja (agua blanda).

### **NOTA IMPORTANTE**

**Jit Calderas no garantiza los climatizadores dañados por agua corrosiva o aguas duras.**

### **HAGA PRUEBAS DEL AGUA EN FORMA REGULAR.**

**Jit Calderas recomienda que los propietarios compren un kit de pruebas y lo usen regularmente. Un kit mínimo es el que sólo mide la concentración del cloro, el nivel del pH y la alcalinidad.**

**El propietario de la piscina o spa debería pedir a un técnico de servicio profesional que realice pruebas químicas más extensas, así como los cambios del agua.**

## **4B. MANTENIMIENTO GENERAL**

JIT CALDERAS diseña y construye el climatizador KALIDA para una larga vida útil cuando se instala y opera correctamente bajo condiciones normales. Haga que un técnico de servicio de gas registrado realice inspecciones regulares, por lo menos anualmente, para mantener el equipo operando eficientemente y con seguridad. El técnico de servicio o usted deberían encargarse de lo siguiente:

- Para la limpieza normal (externa), use un trapo limpio seco. Para eliminar las marcas pertinaces, use un trapo húmedo y detergentes suaves. No use materiales abrasivos.
- No usar el climatizador si cualquier parte ha estado sumergido en agua. Llamar inmediatamente a un técnico de servicio calificado para que lo inspeccione y reemplace las partes afectadas.
- Se recomienda que antes de cada temporada de uso del climatizador un técnico autorizado controle:
  - 1-Que no haya telarañas en los orificios del piloto y del quemador principal.
  - 2-Que el piloto y quemador funcionen correctamente. (La llama del piloto y quemador debe ser de color azul).
  - 3-Que el funcionamiento de los diversos elementos de seguridad sea el correcto (termostato, termostato límite, termocupla, etc.).
  - 4-Que la presión de gas sea adecuada.

- Hay elementos que forman parte del sistema de la piscina y que tienen efecto en el funcionamiento del climatizador. Entre esos elementos se incluyen la bomba, los filtros y coladores, las válvulas, el suministro de gas, la alimentación permanente de agua sanitaria de red y los programadores horarios. Antes de revisar los puntos referidos al mantenimiento del climatizador, asegúrese de que:
  - La bomba funciona correctamente.
  - El filtro y los coladores no estén obstruidos.
  - Las válvulas del sistema de tuberías no estén cerradas.
  - La presión de gas sea la adecuada.
  - Los programadores horarios (si los tuviese) estén ajustados correctamente.
  - No haya pérdidas de gas o de agua.

#### 4 C. TABLA DE PROBLEMAS, CAUSAS Y SOLUCIONES

<ul style="list-style-type: none"> <li>• El equipo entrega poca potencia. Llama amarilla.</li> </ul>	1. PROBLEMA EN LA INSTALACIÓN DE GAS: Verifique que la alimentación de gas sea del diámetro adecuado: ¾" para 4 m3/h.
<ul style="list-style-type: none"> <li>• El equipo enciende y apaga en lapsos cortos.</li> </ul>	1. MAL PURGADA LA CAÑERÍA: purge el aire y verifique el buen funcionamiento de la bomba. 2. MAL INDICADA LA TEMPERATURA EN TERMOSTATO: Verifique que el termostato este en 40°C.
<ul style="list-style-type: none"> <li>• Ruidos extraños en el aparato y/o bomba.</li> </ul>	1. MAL PURGADA LA CAÑERÍA: purge el aire y verifique el buen funcionamiento de la bomba.

<ul style="list-style-type: none"> <li>• El equipo inicia ciclo de encendido electrónico pero no enciende el quemador.</li> </ul>	<ol style="list-style-type: none"> <li>1. PROBLEMA EN LA INSTALACIÓN DE GAS: verifique que haya gas. Abra la llave de gas.</li> <li>2. SUCIO EL FILTRO: revise si esta sucio el filtro de entrada de la válvula de gas.</li> </ol>
<ul style="list-style-type: none"> <li>• No inicia ciclo de encendido electrónico.</li> </ul>	<ol style="list-style-type: none"> <li>1. TIMER MAL INSTALADO Revise conexión a timer (si lo tuviese instalado)</li> <li>2. MAL ESTADO DE LA PILA: cámbiela.</li> </ol>
<ul style="list-style-type: none"> <li>• El equipo no enciende. El agua se enfría.</li> </ul>	<ol style="list-style-type: none"> <li>1. TIMER MAL INSTALADO Revise conexión a timer (si lo tuviese instalado)</li> <li>2. MAL ESTADO DE LA PILA: cámbiela.</li> </ol>
<ul style="list-style-type: none"> <li>• Pasadas las 24 hs., el equipo no calienta.</li> </ul>	<ol style="list-style-type: none"> <li>1. PROBLEMA EN LA INSTALACION DE GAS Verifique el diámetro de la cañería de gas (diámetro 3/4" para 4 m3/h).</li> <li>2. VELOCIDAD EN EL PASO DEL AGUA POR EL INTERCAMBIADOR: deberá cerrar un poco el By-pass interno del equipo.</li> </ol>

**Antes de llamar al service lea esta esquemática tabla de problemas y soluciones, tal vez pueda resolver el problema sin necesidad de un técnico y de esta manera evitar gastos inútiles.**

**Si el problema persiste o no cree poder solucionarlo por su cuenta no dude en llamar al servicio técnico.**



#### **4D. ATENCION**

Aunque estas recomendaciones ya han sido enunciadas anteriormente creemos importante recordarlas, para proteger su bienestar, su propiedad y el equipo que ha adquirido.

- **NO CONECTAR A 220 V. RECUERDE QUE EL CLIMATIZADOR NO NECESITA CONEXIÓN ELÉCTRICA.**
- **LA TAPA DEL CLIMATIZADOR ACUMULA CALOR. NO APOYAR SOBRE LA TAPA MATERIALES INFLAMABLES (PAPEL, COMBUSTIBLES, HOJAS DE ARBOLES, TELAS, ETC)**
- Para **SU SEGURIDAD** es necesario que este climatizador sea instalado y mantenido por un técnico profesional, que esté calificado en la instalación de climatizadores para piscina.
- La instalación y/u operación incorrectas pueden producir monóxido de carbono, un gas que puede causar serias **LESIONES a la salud.**
- 
- No repare ni reforme el climatizador por su cuenta o con personal no autorizado por la empresa fabricante. Su vida correría **PELIGRO** y anularía la garantía. Llame al servicio técnico autorizado.
- En caso de pérdida de gas apague el climatizador y llame a su compañía de Gas.
- No se debe almacenar nafta ni otros líquidos inflamables en las cercanías de este o cualquier otra climatizador.

## SECCION 5. Garantía.

### GARANTÍA

Jit Calderas se compromete a reparar o reemplazar cualquiera de los componentes principales de sus calentadores que tengan fallas de materiales o de funcionamiento por el término de 12 (doce) meses a partir de la compra del equipo.

Esta garantía se entiende vencida una vez que no son respetadas las siguientes prescripciones:

1-Los productos deben ser instalados según las reglas del arte y con respeto a las normas y reglamentaciones vigentes.

2- Toda vez que se utilice el climatizador para otro uso distinto del proyectado.

3-El producto no se encuentre abonado en su totalidad.

4-Intento de reparación por personal NO autorizado.

5-Cuando, en el agua de la piscina, no se respeten los niveles de pH sugeridos en el manual.

Esta garantía es válida para el área de la Ciudad Autónoma de Buenos Aires y el Gran Buenos Aires.

En las regiones que se encuentren a más de 40 km. del km. 0 (Congreso de la Nación), será el propietario del equipo quien deba correr con los gastos de traslado y estadía del personal técnico.

La revisión de los climatizadores se realizara en el lugar donde se encuentren instalados.

En caso de que el climatizador necesite ser traído a fábrica para su reparación, será el propietario quien corra con los gastos de traslado del equipo.

En caso que deba enviarse un repuesto al interior o exterior del país, será el propietario del equipo quien corra con los gastos del envío.

Jit Calderas no se hace responsable de los daños que pueda sufrir el climatizador en su traslado al interior o exterior del país, ya que lo entrega embalado correctamente y en perfectas condiciones.

Este talón debe ser completado y enviado por correo, fax o email, a Jit Calderas para que la tenga validez.

Jit Calderas. Alberto Einstein 977 (1437). Ciudad Autónoma de Buenos Aires. Argentina.  
Telefax: 4911-0308 / 4912-1616 / 4912-0754. E mail: jitcalderas@ciudad.com.ar

NOMBRE DEL PROPIETARIO:

DIRECCION DONDE ESTA INSTALADA LA CALDERA:

LOCALIDAD:

PROVINCIA:

TELEFONO:

FAX:

EMAIL:

FECHA DE COMPRA DE LA CALDERA:

NOMBRE DEL INSTALADOR:

TELEFONO DEL INSTALADOR:

NOMBRE DEL LUGAR O PERSONA A LA QUE LE ADQUIRIO LA CALDERA:

CALDERA MODELO: