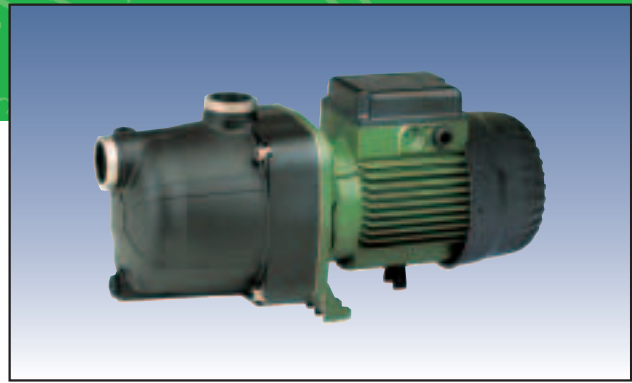


# EUROCOM

## BOMBAS CENTRÍFUGAS MULTICELULARES HORIZONTALES



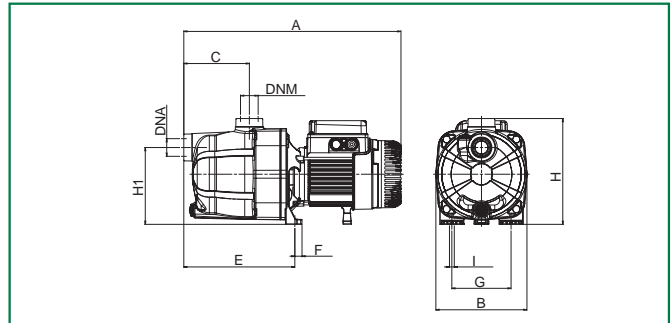
- Motor asíncrono de servicio continuo.
- Protección térmoprimétrica incorporada y condensador permanente en la versión monofásica.
- El usuario deberá encargarse de la protección para la versión trifásica.
- **Grado de protección del motor:** IP 44
- **Grado de protección de la caja de conexiones:** IP 55
- **Clase de aislamiento:** F
- **Rango de trabajo:** de 0,6 a 7,2 m<sup>3</sup>/h con altura de elevación de hasta 72 metros.

- **Características del Líquido bombeado:** limpio, sin sustancias sólidas ni abrasivas, no viscoso, no agresivo, no cristalizado, químicamente neutro y con características similares al agua.
- **Rango de temperatura del líquido:** de 0°C a +35°C para uso doméstico (EN 60335-2-41), de 0°C a +40°C para otras aplicaciones.
- **Temperatura ambiente máxima:** + 40°C
- **Presión máxima de trabajo:** 8 bares (800 kPa)

### DATOS TÉCNICOS

MODELO	DATOS ELÉCTRICOS							DATOS HIDRÁULICOS																		
	TENSIÓN 50 Hz	P1 MAX kW	P2 NOMINAL		En A	CONDENSADOR		Q																		
			kW	HP		μF	Vc	m <sup>3</sup> /h	0	0,6	1,2	1,8	2,4	3	3,3	3,6	4,2	4,8	6	7,2						
EUROCOM 25/30 M	1x220-240 V ~	0,520	0,37	0,5	2,4	10	450	H (m)	34,4	31,7	28,3	23,5	17,5	11	8											
EUROCOM 25/30 T	3x230-400 V ~	0,510	0,37	0,5	1,9/1,1	-	-		46	42,2	37,8	31,2	23,3	14,3	10											
EUROCOM 30/30 M	1x220-240 V ~	0,720	0,45	0,6	3,2	10	450		H (m)	42,2	40,2	38,2	36,2	33,8	30	27,5	24,8	19,5	14							
EUROCOM 30/30 T	3x230-400 V ~	0,700	0,45	0,6	2,2/1,3	-	-	57,7		55,3	52,8	50,1	47,1	42,7	39,5	35,8	28	19,2								
EUROCOM 30/50 M	1x220-240 V ~	0,880	0,55	0,75	3,9	12,5	450	H (m)		34	33,7	33,2	32	30,5	28,7	27,5	26	23,9	21	14,5	6,3					
EUROCOM 30/50 T	3x230-400 V ~	0,870	0,55	0,75	2,8/1,6	-	-		47,3	47	46,3	45,2	43,5	41	39,9	38	34,8	31	23	12						
EUROCOM 40/50 M	1x220-240 V ~	1,200	0,75	1	5,3	20	450																			
EUROCOM 40/50 T	3x230-400 V ~	1,180	0,75	1	3,8/2,2	-	-																			
EUROCOM 25/80 M	1x220-240 V ~	0,880	0,55	0,75	3,9	12,5	450	H (m)	34	33,7	33,2	32	30,5	28,7	27,5	26	23,9	21	14,5	6,3						
EUROCOM 25/80 T	3x230-400 V ~	0,870	0,55	0,75	2,8/1,6	-	-		47,3	47	46,3	45,2	43,5	41	39,9	38	34,8	31	23	12						
EUROCOM 30/80 M	1x220-240 V ~	1,200	0,8	1,1	5,3	20	450																			
EUROCOM 30/80 T	3x230-400 V ~	1,180	0,8	1,1	3,8/2,2	-	-																			

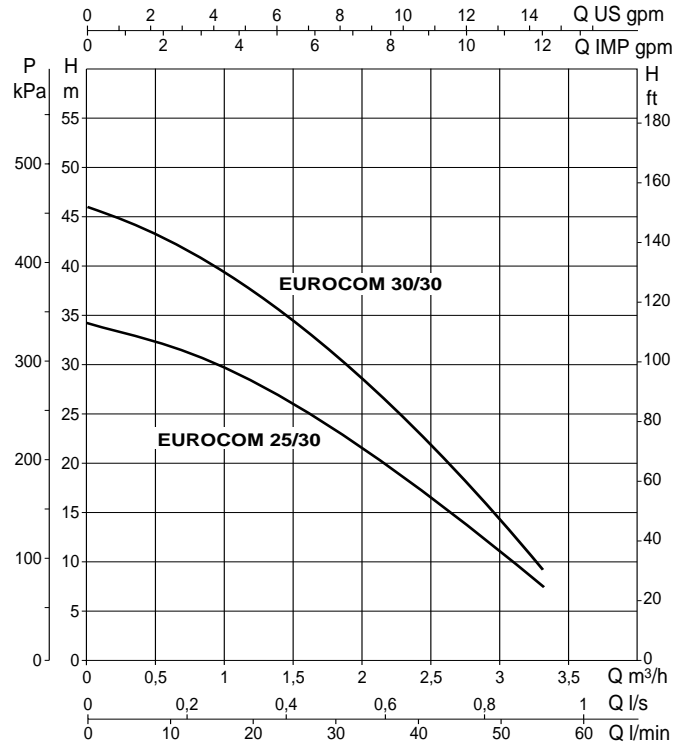
### DIMENSIONES Y PESOS



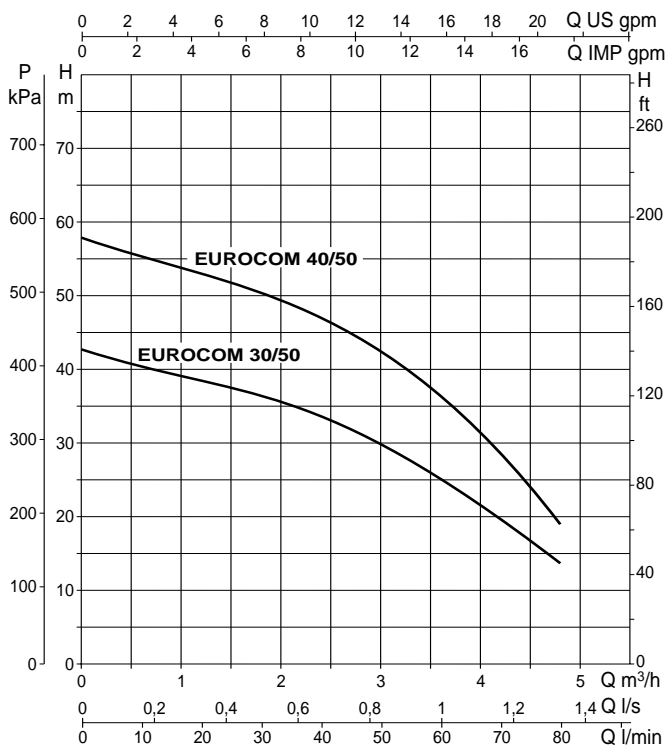
MODELO	A	B	C	E	F	G	IØ 4 agujeros	H	H1	H2	DNA	DNM	DIMENSIONES EMBALAJE			VOLUMEN m <sup>3</sup>	PESO Kg	
													L/A	L/B	H		monofásica	trifásica
EUROCOM 25/30	406	170	122	208	14	111	9	198	144	-	1" G	1" G	470	240	240	0,027	8	8
EUROCOM 30/30	406	170	122	208	14	111	9	198	144	-	1" G	1" G	470	240	240	0,027	8,8	8,8
EUROCOM 30/50	406	170	122	208	14	111	9	198	144	-	1" G	1" G	470	240	240	0,027	8,8	8,8
EUROCOM 40/50	425	170	122	208	14	111	9	203	144	-	1" G	1" G	470	240	240	0,027	11	11,3
EUROCOM 25/80	406	170	122	208	14	111	9	198	144	-	1" G	1" G	470	240	240	0,027	8,8	8,8
EUROCOM 30/80	425	170	122	208	14	111	9	203	144	-	1" G	1" G	470	240	240	0,027	11	11,3

# DATOS HIDRÁULICOS

## EUROCOM 30



## EUROCOM 50



## EUROCOM 80

