

JETCOM

BOMBAS CENTRÍFUGAS AUTOASPIRANTES DE TECNOPOLÍMERO



Bomba centrífuga autoaspirante con una excelente capacidad de aspiración incluso si hay burbujas de aire y pequeñas partículas de arena en el agua. Muy adecuada para el suministro de agua en instalaciones domésticas. Su empleo es ideal en la pequeña agricultura, jardinería, servicios industriales ligeros y cuando es necesaria la función de autoaspiración. Cuerpo de la bomba de tecnopolímero y soporte del motor en fundición de aluminio. Rodete, difusor, tubo de Venturi y tapa porta-cierre mecánico de tecnopolímero. Con casquillo de fricción de acero inoxidable. Cierre mecánico de carbón/cerámica. Motor de inducción cerrado y refrigerado por ventilación externa. Rotor montado sobre cojinetes de bolas sobredimensionados engrasados de por vida para garantizar un funcionamiento silencioso y una larga duración. Protección termoamperimétrica incorporada y condensador permanente en la versión monofásica. Para la protección del motor trifásico se recomienda el uso de un dispositivo de

protección contra sobrecargas de acuerdo con las normas vigentes.

Rango de trabajo: de 0,6 a 5,4 m³/h con altura de elevación de hasta 54 metros.

Características del Líquido bombeado: limpio, sin sustancias sólidas ni abrasivas, no viscoso, no agresivo, no cristalizado, químicamente neutro y con características similares al agua.

Rango de temperatura del líquido: de 0°C a +35°C para uso doméstico (EN 60335-2-41), de 0°C a +40°C para otras aplicaciones.

Profundidad máxima de aspiración: 8 metros

Temperatura ambiente máxima: + 40°C

Presión máxima de trabajo: 6 bares (600 kPa)

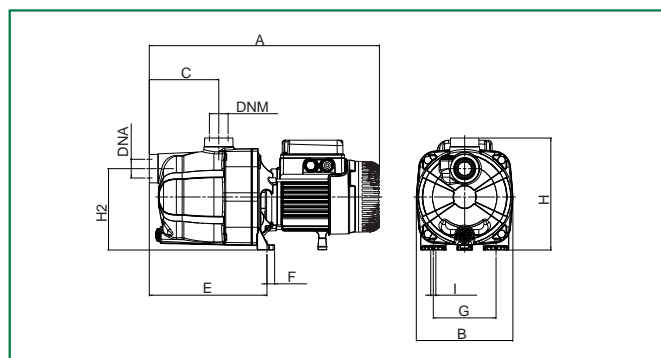
Protección del motor: IP 44 (protección caja de conexiones IP 55)

Clase de aislamiento: F

DATOS TÉCNICOS

MODELO	DATOS ELÉCTRICOS						DATOS HIDRÁULICOS											
	TENSIÓN 50 Hz	P1 MAX kW	P2 NOMINAL		En A	CONDENSADOR	Q	H (m)										
			kW	HP		μF	Vc	m ³ /h l/min	0	0,6	1,2	1,8	2,4	3	3,6	4,2	4,8	
									0	10	20	30	40	50	60	70	80	
JETCOM 62 M	1x220-240 V ~	0,72	0,44	0,6	3,12	12,5	450											
JETCOM 62 T	3x230-400 V ~	0,67	0,44	0,6	2,1-1,2	-	-	42,7	35	29,2	25,6	22,9	13					
JETCOM 82 M	1x220-240 V ~	0,85	0,6	0,8	3,8	12,5	450											
JETCOM 82 T	3x230-400 V ~	0,86	0,6	0,8	2,8-1,6	-	-	47	40	34	30	26,2	23,5	20,3				
JETCOM 102 M	1x220-240 V ~	1,13	0,75	1	5,1	16	450											
JETCOM 102 T	3x230-400 V ~	1,04	0,75	1	3,3-1,9	-	-	53,8	47	41	36,3	32,4	28,8	25,8				
JETCOM 92 M	1x220-240 V ~	0,94	0,75	1	4,2	14	450											
JETCOM 92 T	3x230-400 V ~	0,93	0,75	1	3,3-1,9	-	-	36,2	33,5	31	28,4	26	24	21,8	19,6	17,5		
JETCOM 132 M	1x220-240 V ~	1,49	1	1,36	6,6	25	450											
JETCOM 132 T	3x230-400 V ~	1,43	1	1,36	4,7-2,7	-	-	48,3	45,6	42,8	40	37,6	35	32,5	30	27,2		

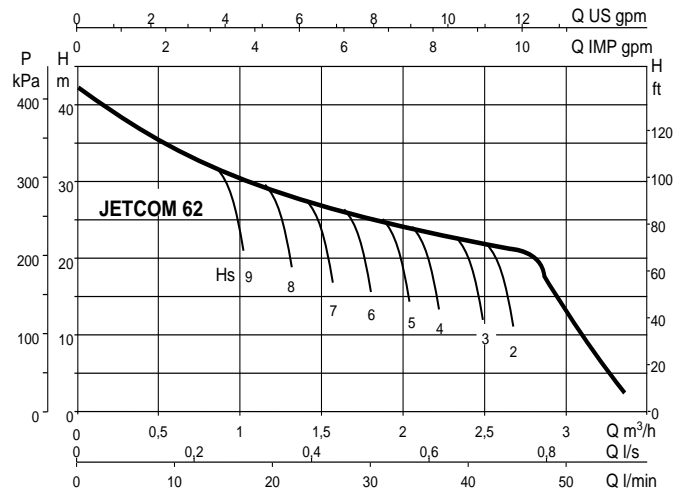
DIMENSIONES Y PESOS



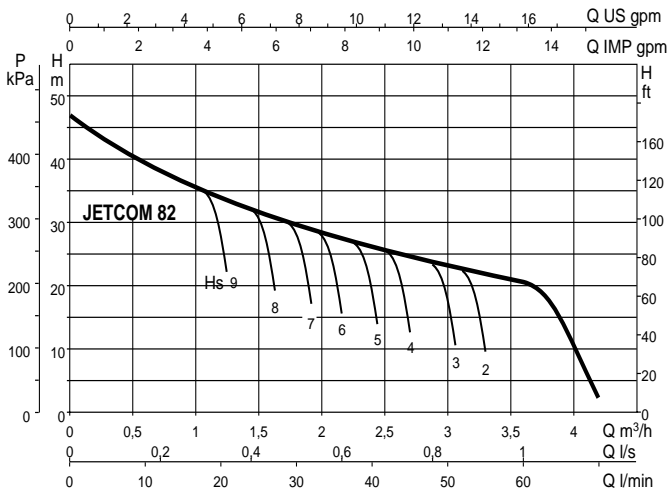
MODELO	A	B	C	E	F	G	H	H1	H2	I Ø	L	DNA	DNM	DIMENSIONES EMBALAJE			VOLUMEN	PESO
														L/A	L/B	H	m ³	Kg
JETCOM 62	406	170	122	208	14	111	198	-	144	9	-	1" G	1" G	470	240	240	0,027	7,5
JETCOM 82	406	170	122	208	14	111	198	-	144	9	-	1" G	1" G	470	240	240	0,027	7,7
JETCOM 102	425	170	122	208	14	111	203	-	144	9	-	1" G	1" G	470	240	240	0,027	9,5
JETCOM 92	425	170	122	208	14	111	203	-	144	9	-	1" G	1" G	470	240	240	0,027	8,7
JETCOM 132	425	170	122	208	14	111	203	-	144	9	-	1" G	1" G	470	240	240	0,027	10,5

DATOS HIDRÁULICOS

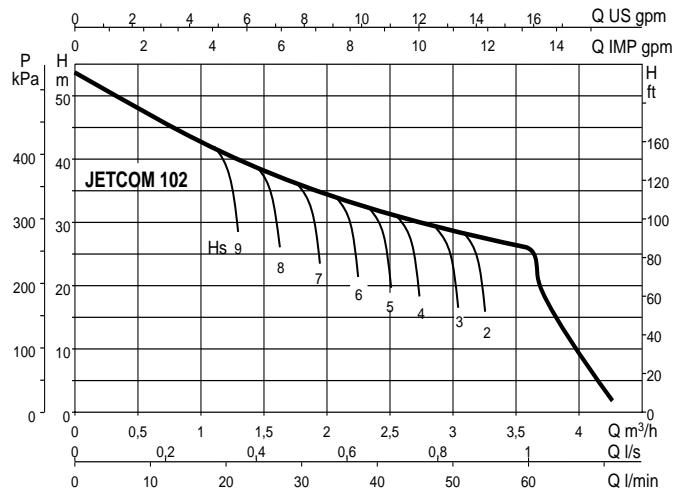
JETCOM 62



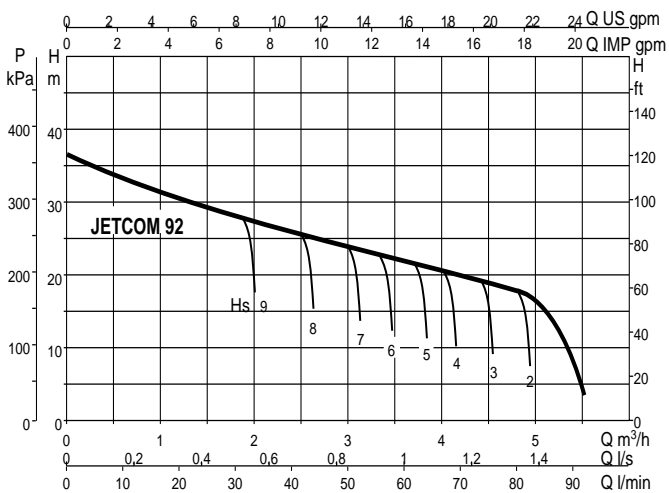
JETCOM 82



JETCOM 102



JETCOM 92



JETCOM 132

