

Manuale di servizio

Ciao N

C.A.I.

C.S.I.



SOMMARIO

1	GENERALE	pag.	1
1.1	AVVERTENZE GENERALI	pag.	1
1.2	REGOLE FONDAMENTALI PER LA SICUREZZA	pag.	1
1.3	CONDIZIONI GENERALI DI GARANZIA	pag.	2
1.4	IDENTIFICAZIONE MODELLO CALDAIA	pag.	2
1.5	IDENTIFICAZIONE PRINCIPALI COMPONENTI	pag.	2
1.5.1	Bruciatore	pag.	2
1.5.2	Camera di combustione	pag.	3
1.5.3	Circolatore	pag.	3
1.5.4	Elettrodo di accensione e rilevazione	pag.	3
1.5.5	Flussostato	pag.	3
1.5.6	Limitatore di portata	pag.	4
1.5.7	Idrometro	pag.	4
1.5.8	Pressostato acqua	pag.	4
1.5.9	Pressostato di sicurezza (solo C.S.I.)	pag.	4
1.5.10	Rubinetto di riempimento	pag.	4
1.5.11	Scambiatore bitermico	pag.	4
1.5.12	Scatola aria (solo C.S.I.)	pag.	5
1.5.13	Schede elettroniche	pag.	5
1.5.14	Sonde controllo temperatura NTC	pag.	5
1.5.15	Termostato fumi (solo C.A.I.)	pag.	5
1.5.16	Termostato limite	pag.	6
1.5.17	Valvola by pass	pag.	6
1.5.18	Valvola gas	pag.	6
1.5.19	Valvola di sicurezza	pag.	6
1.5.20	Vaso di espansione	pag.	7
1.5.21	Ventilatore (solo C.S.I.)	pag.	7
1.5.22	Venturi (solo C.S.I.)	pag.	7
1.6	DESCRIZIONE DEI PRINCIPI DI FUNZIONAMENTO	pag.	7
1.6.1	Principio di funzionamento idraulico in sanitario	pag.	7
1.6.2	Principio di funzionamento elettrico in sanitario	pag.	8
1.6.3	Regolazione della temperatura sanitaria	pag.	8
1.6.4	Principio di funzionamento idraulico in riscaldamento	pag.	8
1.6.5	Regolazione temperatura acqua riscaldamento	pag.	9
1.6.6	Funzione S.A.R.A. (Sistema Automatico Regolazione Ambiente)	pag.	9
1.6.7	Funzioni principali	pag.	10
2	PRIMA ACCENSIONE	pag.	11
2.1	OPERAZIONI PRELIMINARI	pag.	11
2.2	MESSA IN SERVIZIO	pag.	11
2.2.1	Operazioni per l'accensione e l'uso della caldaia	pag.	11
2.2.2	Funzionamento estivo	pag.	12
2.2.3	Regolazione della temperatura acqua sanitaria	pag.	12
2.2.4	Funzionamento invernale	pag.	12
2.2.5	Regolazione della temperatura acqua riscaldamento	pag.	12

2.2.6	Controlli durante e dopo la prima messa in servizio	pag. 12
2.3	OPERAZIONI DA ESEGUIRE PER TRASFORMAZIONI GAS	pag. 12
2.4	TARATURA DELLE PRESSIONI AL BRUCIATORE	pag. 13
2.4.1	Operazioni preliminari	pag. 13
2.4.1.1	Taratura del massimo	pag. 13
2.4.1.2	Taratura del minimo sanitario	pag. 14
2.4.1.3	Taratura del minimo e del massimo riscaldamento	pag. 14
2.4.2	Lenta accensione	pag. 14
2.4.3	Misura della corrente di ionizzazione	pag. 14
2.5	VERIFICA DEI PARAMETRI DI COMBUSTIONE	pag. 14
3	SPEGNIMENTO CALDAIA	pag. 16
3.1	SPEGNIMENTO TEMPORANEO	pag. 16
3.2	SPEGNIMENTO PER LUNGHI PERIODI	pag. 16
4	MANUTENZIONE	pag. 17
4.1	TABELLA MANUTENZIONE PERIODICA PROGRAMMATA	pag. 17
4.2	UTENSILI NECESSARI PER ESEGUIRE INTERVENTI DI MANUTENZIONE	pag. 17
4.3	NORME DI SICUREZZA	pag. 17
4.4	ACCESSIBILITÀ AI COMPONENTI	pag. 18
5	TROUBLE SHOOTING	pag. 50
5.1	GUASTI INDICATI DA SEGNALAZIONI LUMINOSE	pag. 50
5.2	GUASTI SENZA SEGNALAZIONI LUMINOSE	pag. 52
5.3	VERIFICHE GUASTI INDICATI DA CODICI SU DISPLAY	pag. 58
5.3.1	Blocco apparecchiatura	pag. 58
5.3.2	Mancanza acqua nell'impianto	pag. 59
5.3.3	Verifica mancanza alimentazione elettrica	pag. 60
5.3.4	Verifica sonda riscaldamento	pag. 60
5.3.5	Verifica sonda sanitario	pag. 61
5.4	VERIFICHE GUASTI INDICATI DA CODICI SU DISPLAY	pag. 62
5.4.1	Verifica accensione	pag. 62
5.4.2	Verifica circolatore	pag. 64
5.4.3	Verifica pressostato di sicurezza (Versione C.S.I.)	pag. 65
5.4.4	Verifica termostato fumi (Versione C.A.I.)	pag. 66
5.4.5	Verifica termostato limite	pag. 67
5.4.6	Verifica ventilatore (Versione C.S.I.)	pag. 68
6	TEST DI FUNZIONAMENTO	pag. 69
6.1	Test funzionamento caldaia in riscaldamento (Versione C.A.I.)	pag. 69
6.2	Test funzionamento caldaia in riscaldamento (Versione C.S.I.)	pag. 70
6.3	Test funzionamento caldaia in sanitario (Versione C.A.I.)	pag. 71
6.4	Test funzionamento caldaia in sanitario (Versione C.S.I.)	pag. 72
6.5	Test A	pag. 73

6.6	Test B	pag. 74
6.7	Test C (Versione C.A.I.)	pag. 75
6.8	Test C (Versione C.S.I.)	pag. 75
7	INSTALLAZIONE	pag. 76
7.1	COLLEGAMENTI IDRAULICI	pag. 76
7.2	COLLEGAMENTO GAS	pag. 76
7.3	COLLEGAMENTO ELETTRICO	pag. 76
7.4	CARICAMENTO E SVUOTAMENTO DELL'IMPIANTO	pag. 77
7.4.1	Riempimento dell'impianto di riscaldamento	pag. 77
7.4.2	Svuotamento dell'impianto di riscaldamento	pag. 77
7.4.3	Svuotamento dell'impianto sanitario	pag. 77
7.5	SCARICO FUMI ED ASPIRAZIONE ARIA (Versione C.A.I.)	pag. 78
7.6	SCARICO FUMI ED ASPIRAZIONE ARIA (Versione C.S.I.)	pag. 78
7.6.1	Scarichi coassiali	pag. 78
7.6.2	Scarichi sdoppiati	pag. 79
7.7	POSSIBILI CONFIGURAZIONI DI SCARICO	pag. 80
	APPENDICE A - Principali componenti	pag. 82
	APPENDICE B - Dimensioni di ingombro	pag. 84
B.1	Versione C.A.I.	pag. 84
B.2	Versione C.S.I.	pag. 84
	APPENDICE C - Tabella dati tecnici	pag. 86
	APPENDICE D - Tabella pressioni gas	pag. 88
D.1	Ciao N 24 C.A.I.	pag. 88
D.2	Ciao N 28 C.A.I.	pag. 88
D.3	Ciao N 24 C.S.I.	pag. 90
D.4	Ciao N 28 C.S.I.	pag. 90
	APPENDICE E - Schema elettrico multifilare	pag. 92
E.1	Versione C.A.I.	pag. 92
E.2	Versione C.S.I.	pag. 94
	APPENDICE F - Schema elettrico funzionale	pag. 96
F.1	Versione C.A.I.	pag. 96
F.2	Versione C.S.I.	pag. 98
	APPENDICE G - Collegamenti elettrici termostato ambiente	pag. 100

1 GENERALE

1.1 AVVERTENZE GENERALI

- ⚠ Dopo aver tolto l'imballo assicurarsi dell'integrità e della completezza della fornitura ed in caso di non rispondenza rivolgersi al rivenditore che ha venduto la caldaia.
- ⚠ L'installazione della caldaia deve essere effettuata dal Servizio Tecnico di Assistenza Autorizzato.
- ⚠ La caldaia deve essere destinata all'uso previsto dal costruttore per il quale è stata espressamente realizzata.
- ⚠ È esclusa qualsiasi responsabilità contrattuale ed extracontrattuale del costruttore per danni causati a persone, animali o cose da errori d'installazione, di regolazione, di manutenzione e da usi impropri.
- ⚠ In caso di fuoriuscite d'acqua chiudere l'alimentazione idrica ed avvisare, con sollecitudine, il Servizio Tecnico di Assistenza Autorizzato.
- ⚠ Verificare periodicamente che la pressione di esercizio dell'impianto idraulico sia compresa tra 1 e 1,5 bar. In caso contrario far intervenire il Servizio Tecnico di Assistenza Autorizzato.
- ⚠ In caso di non utilizzo della caldaia per un lungo periodo:
 - posizionare l'interruttore principale dell'apparecchio e quello generale dell'impianto su SPENTO;
 - chiudere i rubinetti del combustibile e dell'acqua dell'impianto riscaldamento;
 - svuotare l'impianto riscaldamento e sanitario in caso di pericolo di gelo.
- ⚠ È consigliabile eseguire la manutenzione della caldaia almeno una volta all'anno.

1.2 REGOLE FONDAMENTALI PER LA SICUREZZA

Ricordiamo che l'utilizzo di prodotti che impiegano combustibili, energia elettrica ed acqua comporta l'osservanza di alcune regole fondamentali di sicurezza.

- ⊖ È vietato l'uso della caldaia ai bambini ed alle persone inabili non assistite.
- ⊖ È vietato azionare dispositivi o apparecchi elettrici quali interruttori, elettrodomestici, ecc. se si avverte odore di combustibile o di incombusti. In questo caso:
 - aerare il locale aprendo porte e finestre;
 - chiudere il dispositivo d'intercettazione del combustibile.
- ⊖ È vietato toccare la caldaia se si è a piedi scalzi e con parti del corpo bagnate.
- ⊖ È vietata qualsiasi operazione di pulizia prima di aver scollegato la caldaia dalla rete di alimentazione elettrica posizionando l'interruttore generale dell'impianto su SPENTO.
- ⊖ È vietato modificare i dispositivi di sicurezza o di regolazione senza l'autorizzazione e le indicazioni del costruttore della caldaia.
- ⊖ È vietato tirare, staccare, torcere i cavi elettrici fuoriuscenti dalla caldaia anche se questa è scollegata dalla rete di alimentazione elettrica.
- ⊖ È vietato tappare o ridurre dimensionalmente le aperture di aerazione del locale di installazione, se presenti. Le aperture di aerazione sono indispensabili per una corretta combustione e per la sicurezza.
- ⊖ È vietato lasciare contenitori e sostanze infiammabili nel locale dove è installata la caldaia.
- ⊖ È vietato esporre la caldaia agli agenti atmosferici; non è progettata per funzionare all'esterno e non dispone di sistemi antigelo sufficienti.
- ⊖ È vietato disperdere e lasciare alla portata dei bambini il materiale dell'imballo in quanto può essere potenziale fonte di pericolo.

1.3 CONDIZIONI GENERALI DI GARANZIA

La garanzia copre tutte le parti componenti i prodotti. Essa si intende come riparazione ed eventuale sostituzione gratuita di qualsiasi pezzo che presentasse, a giudizio del fornitore, difetti di fabbricazione.

La prima accensione del prodotto dovrà essere effettuata da personale tecnico autorizzato che dovrà redigere un verbale, controfirmato dal cliente.

La garanzia decade se:

- la causa del malfunzionamento è esterna al prodotto;
- sono stati usati componenti, ricambi o materiali di consumo non originali;
- gli interventi di riparazione o manutenzione sono stati effettuati da personale non autorizzato;
- le condizioni ambientali o installative differiscono da quanto specificato nella *SEZ. 7, PAG. 76*.

La garanzia non si applica ai materiali soggetti ad usura: filtri, guarnizioni, manopole, etc.

1.4 IDENTIFICAZIONE MODELLO CALDAIA

Le caldaie sono identificabili attraverso la targhetta matricola riportante i dati tecnici e prestazionali (*FIG. 1.1*).

⚠ La manomissione, l'asportazione, la mancanza della targhetta matricola o quant'altro non permetta la sicura identificazione del prodotto rende difficoltosa qualsiasi operazione di installazione e manutenzione.

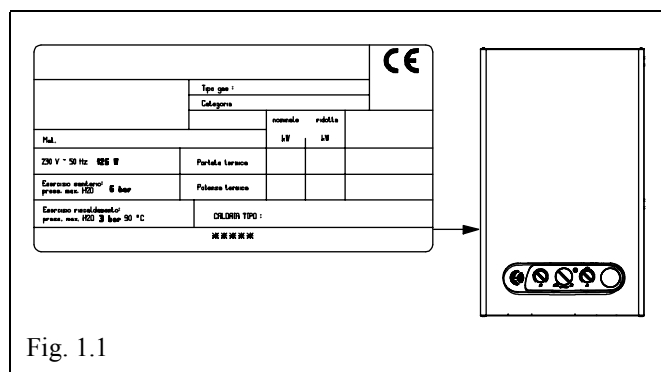


Fig. 1.1

1.5 IDENTIFICAZIONE PRINCIPALI COMPONENTI

APPENDICE A - PAG. 82

SOMMARIO

- Bruciatore pag. 2
- Camera di combustione pag. 3
- Circolatore pag. 3
- Elettrodo di accensione e rilevazione pag. 3
- Flussostato pag. 3
- Limitatore di portata pag. 4
- Idrometro pag. 4
- Pressostato acqua pag. 4
- Pressostato di sicurezza (solo C.S.I.) pag. 4
- Rubinetto di riempimento pag. 4
- Scambiatore bitermico pag. 4
- Scatola aria (solo C.S.I.) pag. 5
- Schede elettroniche pag. 5
- Sonde controllo temperatura NTC pag. 5
- Termostato fumi (solo C.A.I.) pag. 5
- Termostato limite pag. 6
- Valvola by pass pag. 6
- Valvola gas pag. 6
- Valvola di sicurezza pag. 6
- Vaso di espansione pag. 7
- Ventilatore (solo C.S.I.) pag. 7
- Venturi (solo C.S.I.) pag. 7

1.5.1 Bruciatore

POS. 6 - APPENDICE A - PAG. 82

Il bruciatore (*FIG. 1.2*) è collocato al di sotto della camera di combustione (*SEZ. 1.5.2, PAG. 3*) e serve a creare la corretta miscela di aria e di gas per realizzare il processo di combustione.

È formato da un insieme di rampe forate in lamiera alluminata con testina in acciaio inox, unite fra di loro ed opportunamente distanziate.

Il flusso di gas, proveniente dalla valvola (*SEZ. 1.5.18, PAG. 6*), entra nel venturi del bruciatore e si miscela con l'aria primaria; successivamente la miscela fuoriesce dalle numerose aperture ricavate sulla parte superiore delle rampe e si incendia grazie alla presenza dell'aria secondaria richiamata all'interno della camera di combustione.

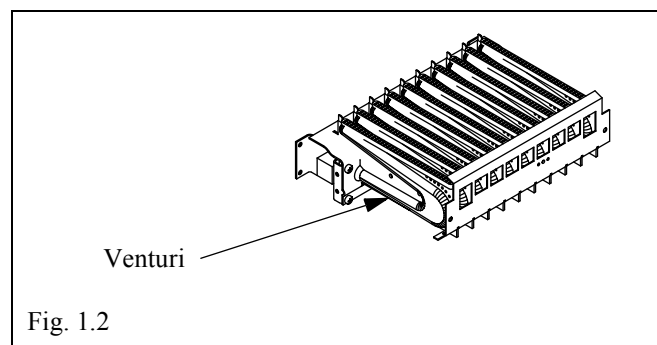


Fig. 1.2

1.5.2 Camera di combustione

La camera di combustione (FIG. 1.3) è posizionata nella parte centrale del corpo caldaia ed al suo interno avviene il processo di combustione.

È costituita da una struttura in lamiera opportunamente ripiegata in modo da potervi inserire delle lastre di materiale coibente in fibra ceramica caratterizzate da una temperatura di normale esercizio di circa 1200°C ed una di fusione di circa 1700°C.

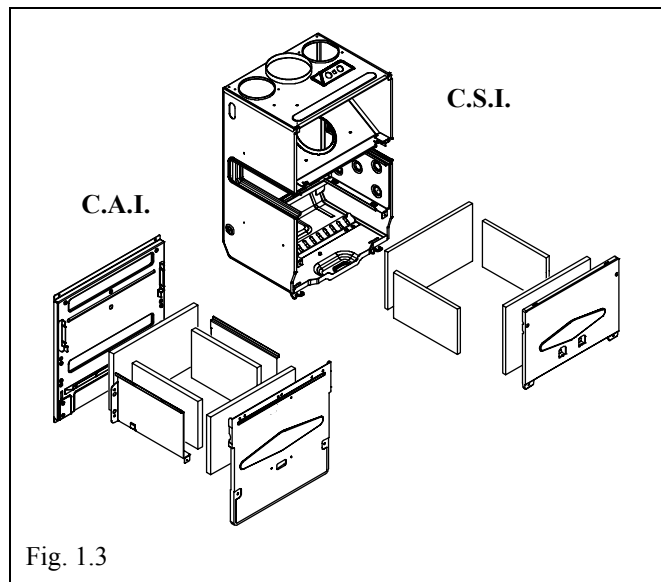


Fig. 1.3

1.5.3 Circolatore

POS. 3 - APPENDICE A - PAG. 82

Il circolatore (FIG. 1.4) è posto sul ritorno del circuito idraulico riscaldamento della caldaia ed ha la funzione di agevolare la circolazione dell'acqua durante il funzionamento in presenza di una richiesta di calore in fase riscaldamento.

Il circolatore è in materiale composito con degasatore incorporato. Per spingere l'acqua nel circuito riscaldamento allo spunto è necessario che vi sia una corrente iniziale superiore rispetto a quella di normale impiego; ecco quindi l'esigenza della scarica del condensatore alloggiato all'interno della scatola collegamenti.

L'acqua contenuta nel corpo pompa viene messa in circolazione e spinta verso l'ingresso dello scambiatore primario (SEZ. 1.5.II, PAG. 4) tramite le pale della girante.

Contemporaneamente all'interno del corpo pompa si crea una depressione che richiama altra acqua dal circuito, innescando così la circolazione del fluido primario.

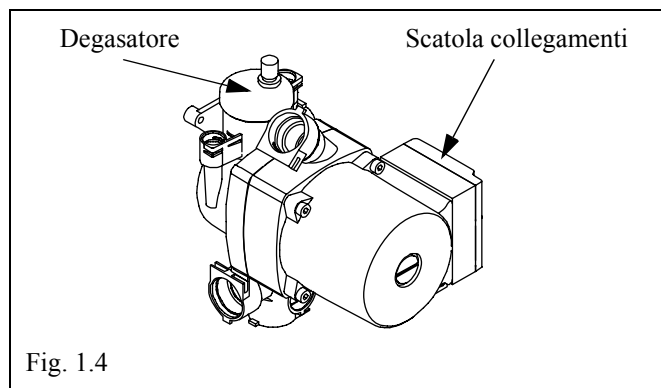


Fig. 1.4

1.5.4 Elettrodo di accensione e rilevazione

POS. 5 - APPENDICE A - PAG. 82

L'elettrodo (FIG. 1.5) si trova in prossimità della rampa centrale del bruciatore (SEZ. 1.5.I, PAG. 2) e la sua funzione è quella di far scoccare la scintilla di accensione e di rilevare la presenza di fiamma.

La candela è costituita da un'anima metallica ed è rivestita esternamente con materiale ceramico atto a svolgere funzioni di isolamento elettrico. La parte terminale metallica è libera dall'isolante ceramico ed è posizionata ad una distanza di circa 3 mm dal bruciatore.

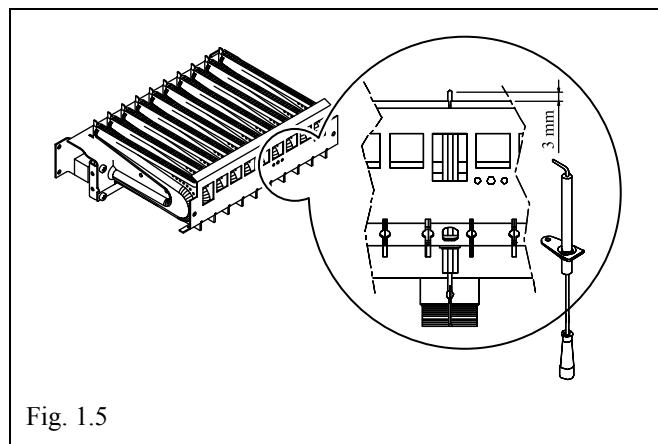


Fig. 1.5

1.5.5 Flussostato

POS. 18 - APPENDICE A - PAG. 82

Il flussostato (FIG. 1.6) è collocato sull'ingresso del lato sanitario in caldaia ed è un dispositivo in grado di rilevare la presenza del flusso d'acqua tramite un galleggiante composto da un otturatore in teflon, con un settore calamitato sulla parte superiore.

In condizione iniziale il galleggiante si trova nella posizione di riposo ed il contatto in apertura. Al passaggio dell'acqua il galleggiante viene innalzato; ciò comporta il congiungimento di due lamelle metalliche e quindi il consenso per il funzionamento in modalità sanitario.

All'ingresso dell'acqua fredda vi è un filtro che salvaguarda il circuito idraulico sanitario dalla presenza di eventuali impurità.

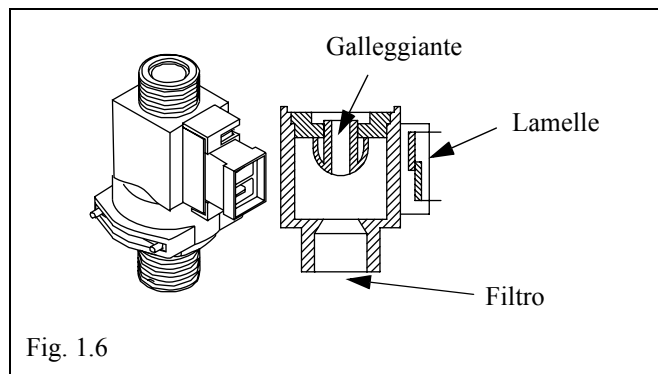


Fig. 1.6

1.5.6 Limitatore di portata

Il limitatore di portata (FIG. 1.7) è collocato all'ingresso dell'acqua sanitaria sullo scambiatore bitermico (SEZ. 1.5.11, PAG. 4) ed ha la funzione di limitare l'afflusso d'acqua ad un valore massimo di 10 l/min per la versione a 24 kW e ad un valore di 12 l/min per la versione a 28 kW.

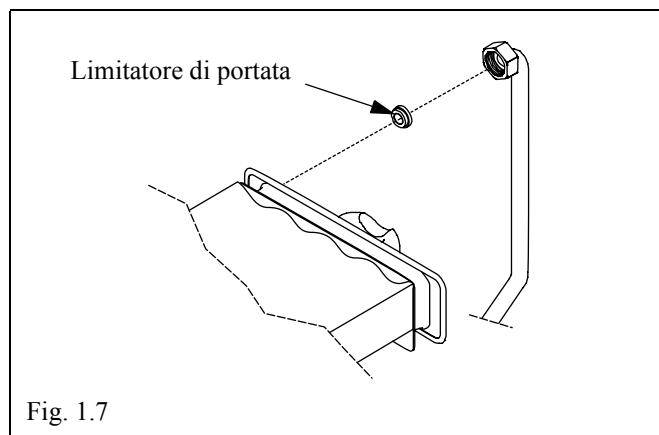


Fig. 1.7

1.5.7 Idrometro

POS. 25 - APPENDICE A - PAG. 82

L'idrometro (FIG. 1.8) è posizionato sul cruscotto della caldaia. Ha la funzione di indicare la pressione dell'acqua nel circuito riscaldamento. Con l'impianto freddo il valore di pressione di carico dell'impianto visualizzato dall'idrometro deve essere compreso fra 0,6 e 1,5 bar. In nessun caso la pressione deve essere inferiore a 0,5 bar.

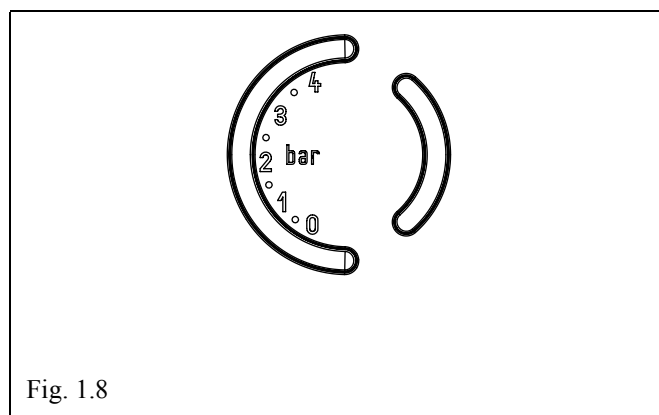


Fig. 1.8

1.5.8 Pressostato acqua

POS. 2 - APPENDICE A - PAG. 82

Il pressostato acqua (FIG. 1.9) è collocato sulla parte destra del gruppo idraulico riscaldamento ed è un dispositivo in grado di rilevare la presenza o meno di pressione nell'impianto primario. I livelli di intervento sono:

- ON pressione impianto > 0,45 bar;
- OFF pressione impianto < 0,45 bar.

1.5.9 Pressostato di sicurezza (solo C.S.I.)

POS. 10 - APPENDICE A - PAG. 82

Il pressostato di sicurezza (FIG. 1.10) è posizionato sulla parte superiore della scatola aria (SEZ. 1.5.12, PAG. 5) e verifica il corretto funzionamento del ventilatore (SEZ. 1.5.21, PAG. 7) e dello scarico fumi.

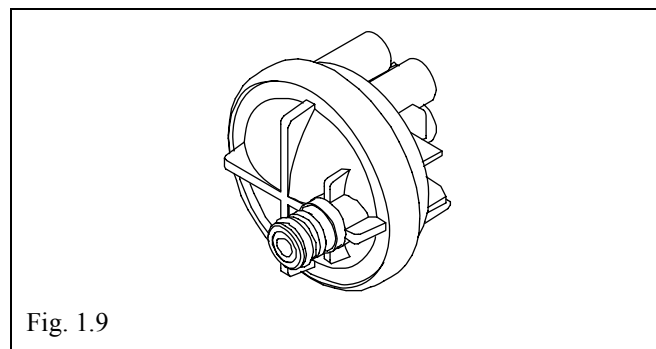


Fig. 1.9

È costituito da un doppio guscio che contiene una membrana in gomma siliconica. Quando la differenza di pressione riportata dal Venturi (SEZ. 1.5.22, PAG. 7) scende al di sotto del valore di sicurezza, la membrana aziona un microinterruttore che blocca l'erogazione del gas.

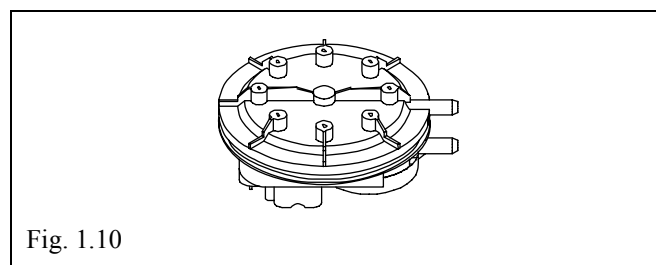


Fig. 1.10

1.5.10 Rubinetto di riempimento

POS. 19 - APPENDICE A - PAG. 82

Il rubinetto di riempimento (FIG. 1.11) è collocato sull'ingresso sanitario in caldaia ed ha la funzione di mettere in comunicazione il circuito sanitario con quello riscaldamento per poter effettuare il carico o dei rabbocchi (SEZ. 7.4, PAG. 77).

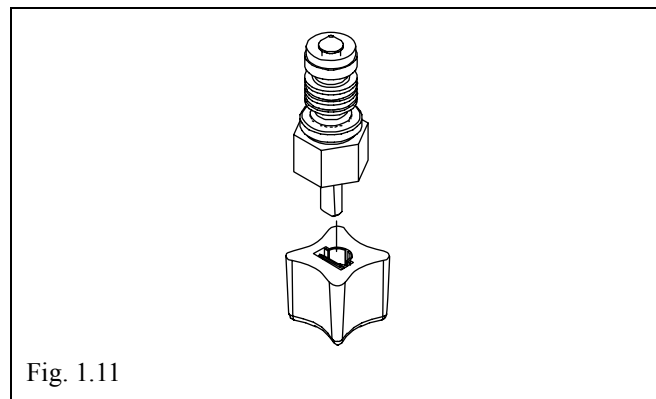


Fig. 1.11

1.5.11 Scambiatore bitermico

POS. 13 - APPENDICE A - PAG. 82

Lo scambiatore primario (FIG. 1.12) è collocato in prossimità della parte superiore della camera di combustione (SEZ. 1.5.2, PAG. 3) ed è il componente attraverso il quale l'acqua primaria (riscaldamento) e secondaria (sanitario) si riscaldano per effetto del calore generato dalla combustione.

È formato da una serpentina a due tubi di sezione ovale, uno all'interno dell'altro, il tutto inserito all'interno di un pacco lamellare che ha il compito di aumentare la superficie di scambio termico. Tutto lo scambiatore è ricoperto da una lega di alluminio per proteggerlo dalla corrosione.

La parte esterna della serpentina è riservata al passaggio del fluido primario, che scorre in controcorrente rispetto al fluido secondario.

La parte interna è riservata al passaggio dell'acqua sanitaria; in questa serpentina è collocato un setto - turbolatore - al fine di aumentarne il rendimento e di evitarne la stratificazione di temperatura.

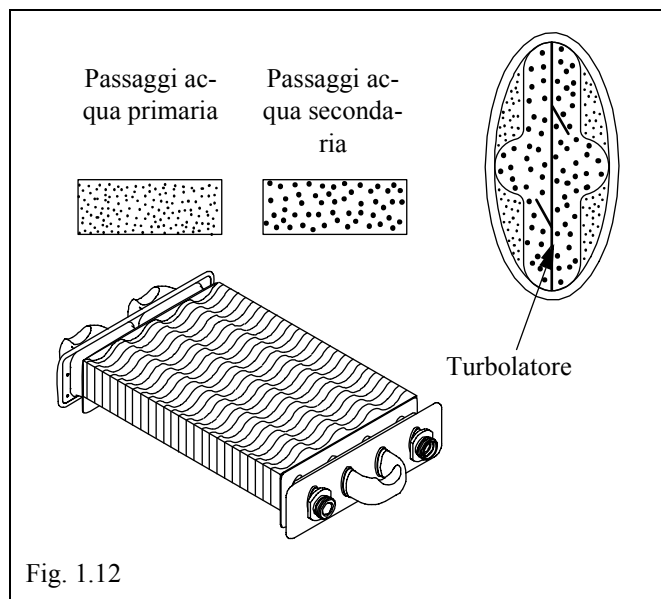


Fig. 1.12

1.5.12 Scatola aria (solo C.S.I.)

La scatola aria (Fig. 1.13) si trova nella parte centrale del corpo caldaia e serve ad isolare dall'ambiente domestico tutti i componenti interessati al processo di combustione (bruciatore, camera di combustione, elettrodo, pressostato di sicurezza, scambiatore e ventilatore).

È formata dall'insieme di più parti in lamiera alluminata la cui tenuta è assicurata da guarnizioni in neoprene.

Sul fondo della scatola vi è una presa di compensazione collegata al regolatore di pressione della valvola gas. Tramite un tubetto la presa permette di stabilizzare la membrana interna al regolatore stesso.

La scatola aria è predisposta per permettere di effettuare l'analisi dei parametri di combustione senza dover rimuovere il mantello.

La misurazione viene effettuata attraverso due pozzetti posti sulla parte superiore, nei quali, dopo averne rimosso il tappo a vite, vengono inserite le sonde per la rilevazione della temperatura aria e delle emissioni inquinanti.

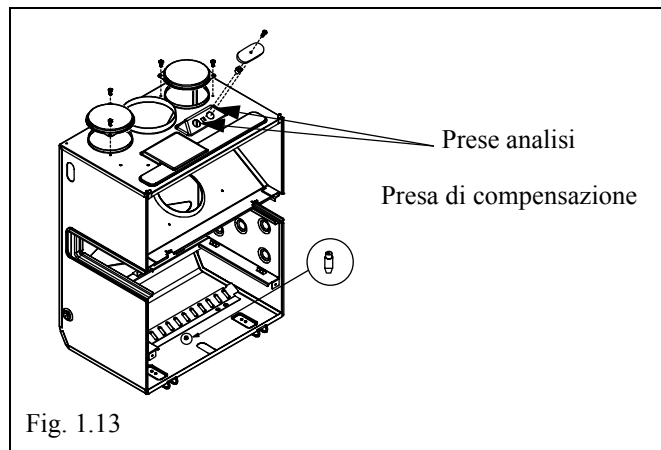


Fig. 1.13

1.5.13 Schede elettroniche

Scheda elettronica di accensione

La scheda elettronica di accensione è posizionata all'interno del cruscotto, integrata nella scheda di gestione, assolve alla funzione di accensione e successivamente di controllo della fiamma del bruciatore. È collegata ad un generatore ad alta tensione posizionato sulla traversa inferiore del telaio che serve a far scoccare la scintilla.

Scheda elettronica di gestione

La scheda elettronica di gestione è posizionata all'interno del cruscotto ed è protetta mediante un'apposita scatola. La scheda di gestione interagisce con tutti i componenti elettrici ed elettronici della caldaia gestendone le varie funzioni.

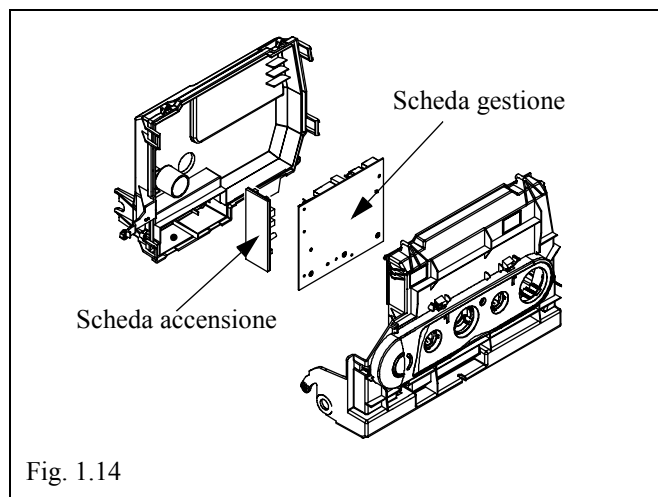


Fig. 1.14

1.5.14 Sonde controllo temperatura NTC

POS. 8 - 14 - APPENDICE A - PAG. 82

Le sonde NTC (Fig. 1.15), Negative Temperature Control, sono posizionate rispettivamente all'uscita dello scambiatore (SEZ. 1.5.11, PAG. 4); sul lato riscaldamento e sulla rampa di uscita dallo scambiatore sul lato sanitario; permettono alla scheda elettronica di misurare la temperatura dell'acqua primaria e secondaria. Si tratta di termistori il cui valore di resistenza elettrica diminuisce al crescere della temperatura. Attraverso il confronto istantaneo fra la temperatura effettiva dell'acqua e quella preimpostata dall'utente viene variato il valore di corrente inviato alla bobina modulante della valvola gas (SEZ. 1.5.18, PAG. 6).

1.5.15 Termostato fumi (solo C.A.I.)

POS. 9 - APPENDICE A - PAG. 82

Il termostato fumi (Fig. 1.16) è collocato sulla parte superiore destra della cappa ed è il dispositivo di controllo per la corretta evacuazione dei prodotti della combustione.

In caso di ostruzione dello scarico fumi, i prodotti della combustione escono dalle feritoie laterali della cappa, causando così il riscaldamento del termostato stesso ed il suo intervento.

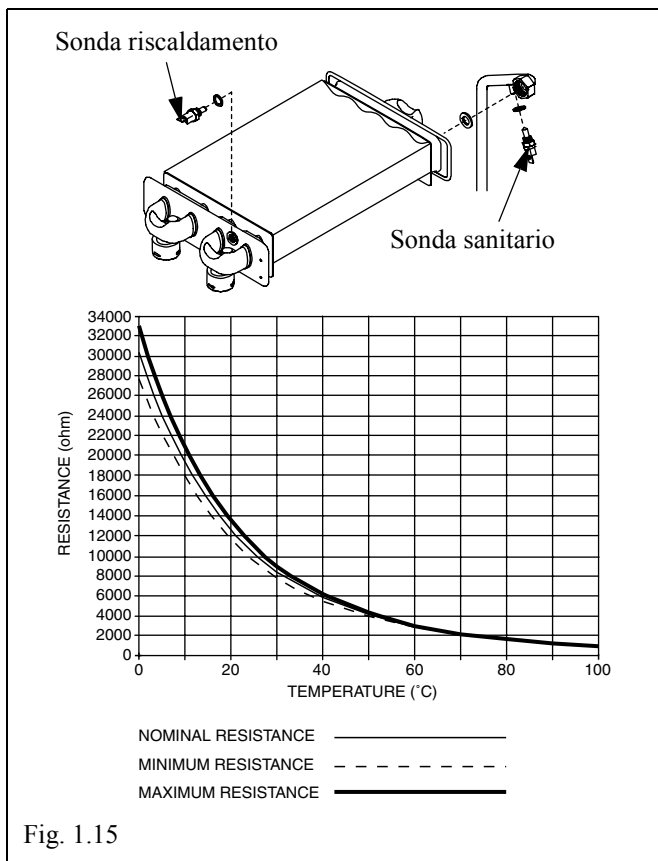


Fig. 1.15

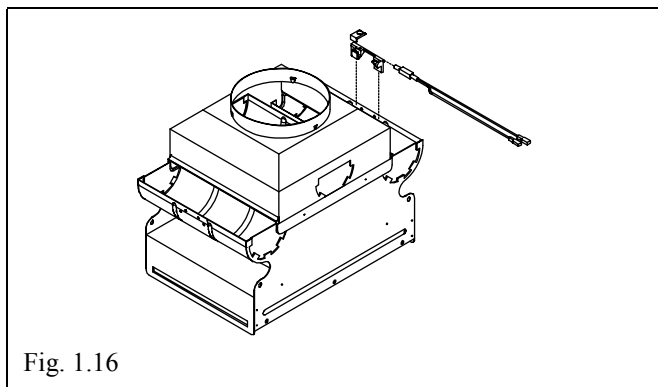


Fig. 1.16

1.5.16 Termostato limite

Pos. 7 - APPENDICE A - PAG. 82

Il termostato limite (FIG. 1.17) si trova sul lato riscaldamento dello scambiatore e serve a prevenire fenomeni di ebollizione dell'acqua in caldaia.

Si tratta di un dispositivo a contatto a riarmo automatico, che, in caso di intervento, ad una temperatura di circa 110°C, interrompe il circuito elettrico di rilevazione fiamma.

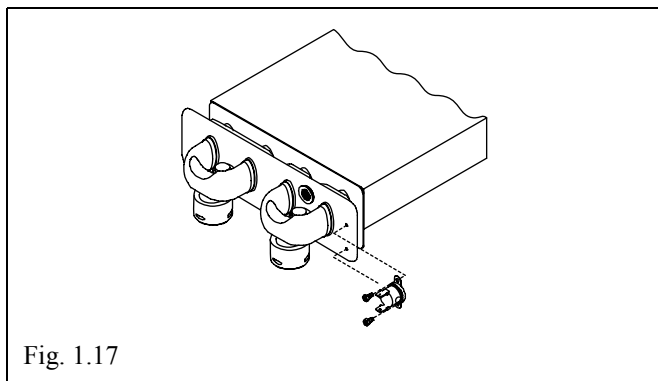


Fig. 1.17

1.5.17 Valvola by pass

Il by-pass automatico (FIG. 1.18) è collocato all'interno del condotto che collega la mandata dell'impianto di riscaldamento al ritorno. Il suo compito è quello di garantire un ricircolo di acqua primaria in caldaia in presenza di impianti con elevate perdite di carico. La molla all'interno della valvola by-pass è tarata a 530 g. In caso di utilizzo di un circolatore ad alta prevalenza dovrà essere sostituita con un'altra a carico maggiore.

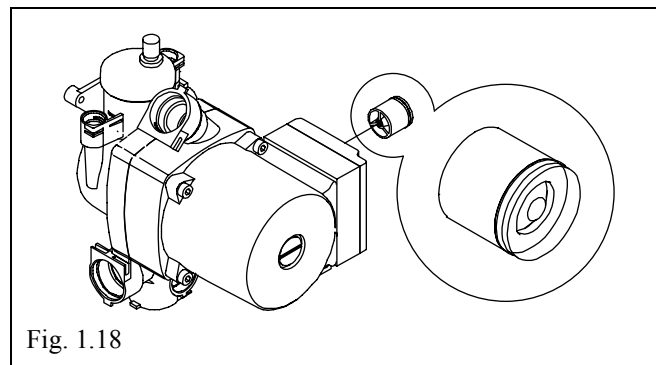


Fig. 1.18

1.5.18 Valvola gas

Pos. 17 - APPENDICE A - PAG. 82

La valvola gas si trova (FIG. 1.19) al di sotto della camera di combustione (SEZ. 1.5.2, PAG. 3) ed è il componente preposto a sovraintendere alle operazioni di accensione, regolazione e controllo del flusso gas al bruciatore.

La valvola è composta da una pressofusione in alluminio provvista di due elettrovalvole, meccanicamente in serie ma elettricamente in parallelo. Questa configurazione garantisce che, in qualsiasi situazione di anomalia, l'afflusso di gas al bruciatore venga interrotto in tempi brevissimi.

Il modulatore è parte integrante della valvola gas; la modulazione avviene tramite una variazione di corrente alla bobina dell'operatore variando così (SEZ. 1.5.1, PAG. 2) la quantità di gas al bruciatore.

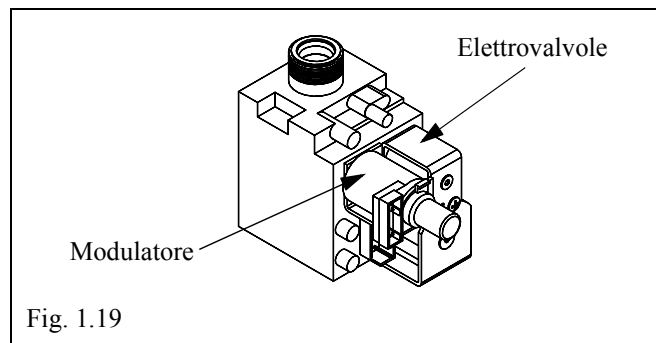


Fig. 1.19

1.5.19 Valvola di sicurezza

Pos. 1 - APPENDICE A - PAG. 82

La valvola di sicurezza (FIG. 1.20) è collocata al di sotto del circolatore (SEZ. 1.5.3, PAG. 3) ed ha il compito di salvaguardare il circuito idraulico riscaldamento da eventuali sovrappressioni causate, per esempio, dall'aumento di volume del fluido primario per effetto del riscaldamento.

La valvola è calibrata ad una pressione di intervento di 3 bar.

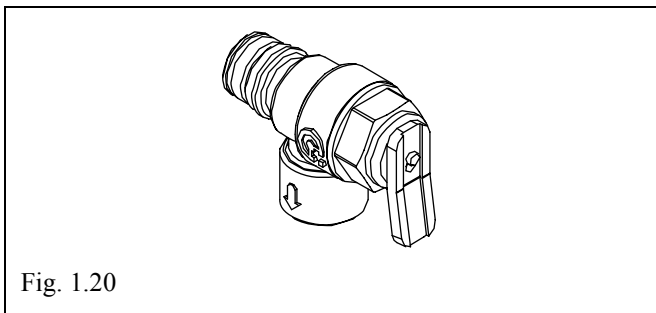


Fig. 1.20

1.5.20 Vaso di espansione

Pos. 15 - APPENDICE A - PAG. 82

Il vaso di espansione (FIG. 1.21) si trova tra i due montanti del telaio ed ha la funzione di sopprimere all'aumento di volume del fluido primario per effetto del riscaldamento grazie al lavoro svolto da una membrana in gomma precaricata a 1 bar.

Il suo dimensionamento è studiato per rispondere a tutte le soluzioni impiantistiche normalmente impiegate negli impianti di riscaldamento ad uso familiare. Il vaso di espansione di serie ha una capacità di 8 l e può soddisfare un impianto il cui contenuto sia di circa 100 l.

Nel caso non sia sufficiente è possibile integrarlo con uno ausiliario.

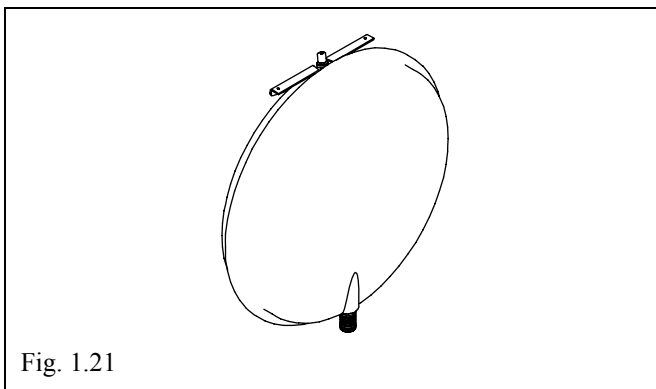


Fig. 1.21

1.5.21 Ventilatore (solo C.S.I.)

Pos. 12 - APPENDICE A - PAG. 82

Il ventilatore (FIG. 1.22) è collocato sopra la camera di combustione (SEZ. 1.5.2, PAG. 3) e serve ad espellere dalla scatola aria (SEZ. 1.5.12, PAG. 5) i prodotti della combustione.

Espressamente studiato per questo tipo di applicazioni, presenta caratteristiche di assoluta silenziosità e rendimento.

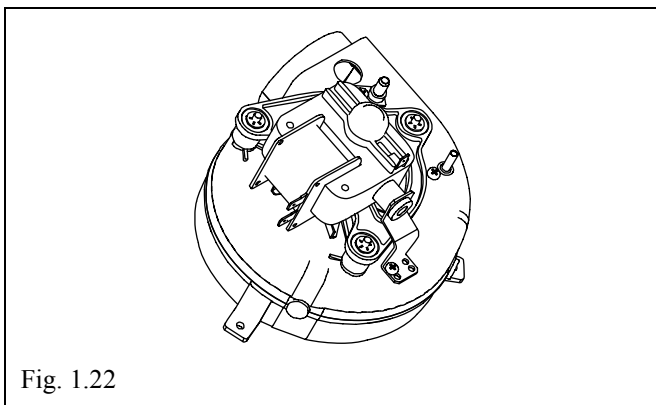


Fig. 1.22

1.5.22 Venturi (solo C.S.I.)

Pos. 11 - APPENDICE A - PAG. 82

Il Venturi (FIG. 1.23) è inserito sulla coclea del ventilatore (SEZ. 1.5.21, PAG. 7) e verifica in modo continuo la corretta evacuazione dei prodotti della combustione. Ha il compito di segnalare il valore di pressione dinamica al passaggio dei gas combusti. La pressione viene portata ad agire, tramite un tubetto, sulla membrana del pressostato di sicurezza (SEZ. 1.5.9, PAG. 4) azionandone il microinterruttore.

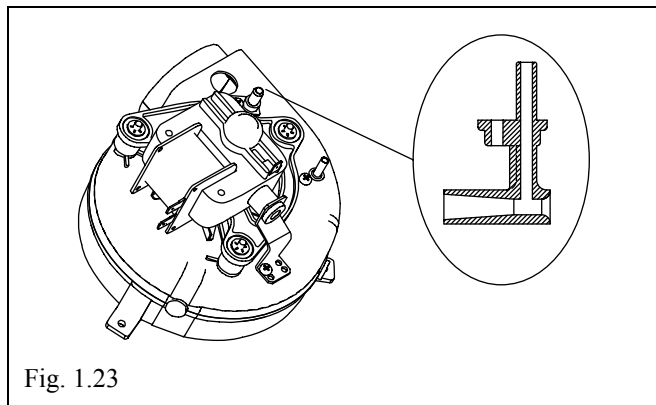


Fig. 1.23

1.6 DESCRIZIONE DEI PRINCIPI DI FUNZIONAMENTO

1.6.1 Principio di funzionamento idraulico in sanitario

Descrizione (FIG. 1.24):

- Aprendo un rubinetto di prelievo d'acqua sanitaria (1) viene richiamata sull'ingresso (2) l'acqua di rete, che passa attraverso il filtro (3) ed il flussostato (4).
- L'acqua, che attraversa il flussostato con una portata superiore a 2,5 l/min, spinge verso l'alto il galleggiante posto all'interno dello stesso.
- Tramite questo movimento si avrà la chiusura del contatto elettrico, inserito in un dispositivo esterno al flussostato.
- Per mezzo della rampa di collegamento (5), l'acqua passa dal flussostato al limitatore di flusso (6) per entrare poi nello scambiatore bitermico (7).

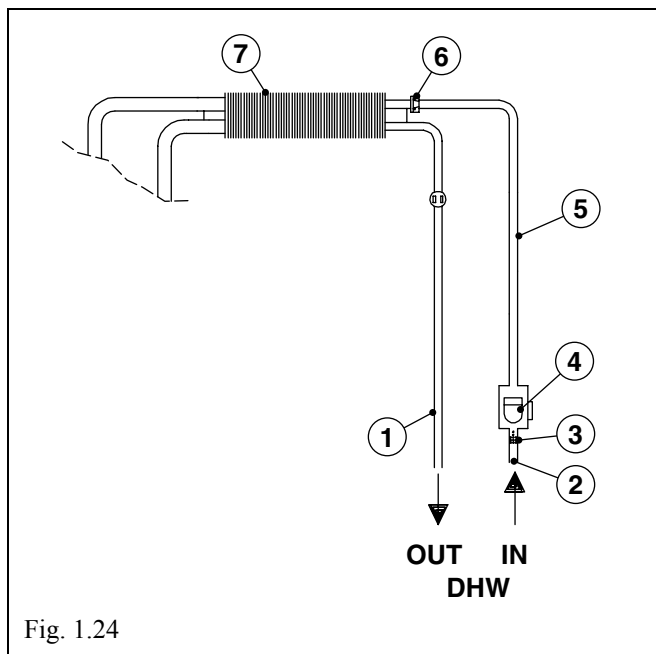



Fig. 1.24

1.6.2 Principio di funzionamento elettrico in sanitario

APPENDICE E - PAG. 92

Per il solo approntamento dell'acqua calda, durante la stagione estiva, si dovrà predisporre il selettore di funzione sul simbolo «» ESTATE. Aprendo il rubinetto dell'acqua calda, con una portata superiore ai 2,5 l/min, il flussostato rileva il passaggio d'acqua all'interno del circuito; verificata la chiusura del pressostato acqua ha inizio la sequenza di accensione:

- Versione CAI

Il pressostato acqua in posizione di consenso alimenta gli operatori della valvola gas dopo aver controllato la chiusura dei contatti del termostato fumi.

- Versione CSI

Il pressostato acqua in posizione di consenso dà il via all'accensione, vengono quindi alimentati gli operatori della valvola gas.

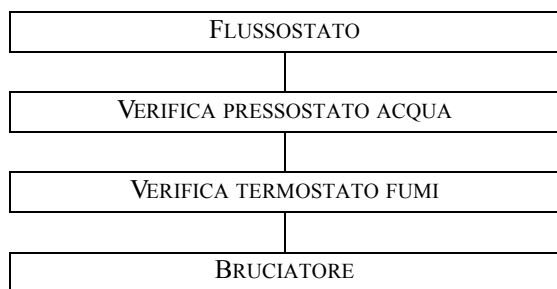
In richiesta di temperatura, il bruciatore si accende e l'elettrovalvola gas apre l'otturatore in modo proporzionale per consentire la lenta accensione - regolata automaticamente dal microprocessore - del bruciatore, per poi passare alla massima potenza, sino a quando non sarà raggiunta la temperatura impostata sul selettore.

A seconda della portata di prelievo, la fiamma del bruciatore si adegua automaticamente al carico termico: inizialmente si ha un funzionamento del bruciatore al massimo, sino a quando la temperatura letta sul secondario dalla sonda NTC, confrontata dall'integrato della scheda elettronica con la resistenza impostata sul selettore di temperatura acqua calda sanitario, si avvicina alla temperatura selezionata; si passa allora alla fase di modulazione.

Lo spegnimento del bruciatore avviene 5°C oltre la temperatura impostata e la riaccensione 1°C al di sotto di quella di spegnimento.

All'apertura di un rubinetto sanitario, la sequenza di funzionamento può essere così schematizzata:

- Versione C.A.I.



- Versione C.S.I.



1.6.3 Regolazione della temperatura sanitaria

La regolazione del valore della temperatura sanitaria si effettua agendo sull'apposito selettore posto sulla sinistra del cruscotto e indicato in FIG. 1.25, il campo di regolazione varia da 37,5°C (±2) a 60°C (±2).

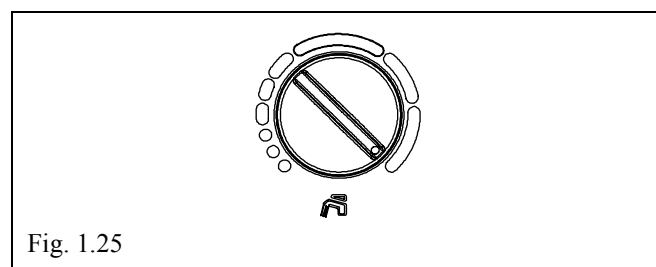



Fig. 1.25

1.6.4 Principio di funzionamento idraulico in riscaldamento

Descrizione (FIG. 1.26):

- Ad una richiesta di temperatura del termostato ambiente, viene alimentato il circolatore (1) che genera una depressione sul ritorno (2).
- L'acqua, spinta dal circolatore nello scambiatore (3), prosegue lungo la rampa di collegamento verso la mandata dell'impianto. Una pressione dell'impianto maggiore di 0,45 bar chiude il contatto del pressostato acqua e viene così innescata l'accensione del bruciatore.
- Durante il funzionamento in condizioni normali, cioè con impianto a basse perdite di carico o comunque con una circolazione d'acqua superiore a 450 l/h, il by-pass automatico (4) resterà chiuso facendo quindi fluire l'acqua esclusivamente verso la mandata dell'impianto.
- Se invece l'impianto presenta perdite di carico notevoli, il circolatore scarica parte della prevalenza sulla superficie dell'otturatore del by-pass (4) mettendo in comunicazione il ritorno con la mandata: si avrà così un ricircolo interno alla caldaia che andrà a sommarsi all'acqua proveniente dal ritorno dell'impianto. Principio di funzionamento elettrico in riscaldamento

APPENDICE E - PAG. 92

Posizionando il selettore su «» INVERNO, con richiesta del termostato ambiente, viene attivato il circolatore. Tramite il pressostato acqua viene verificata la corretta pressione all'interno dell'impianto e non viene dato il consenso all'accensione del bruciatore in caso di pressione minore di 0,45 bar.

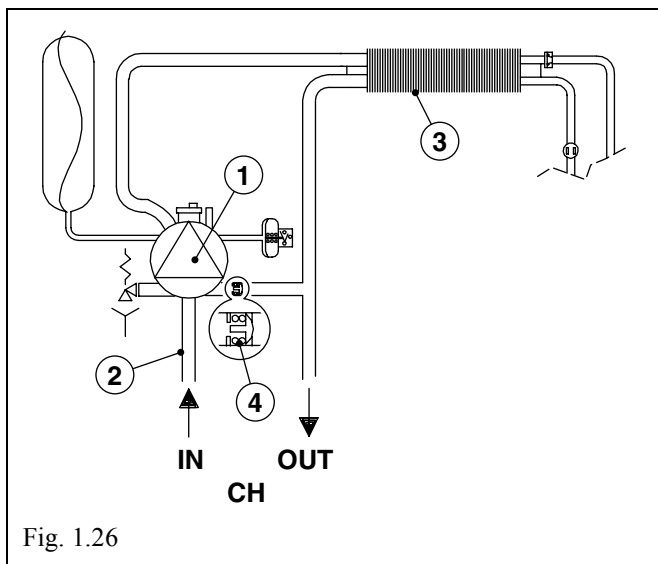


Fig. 1.26

- Versione C.A.I.


A questo punto, se la temperatura dell'acqua del primario letta dalla sonda NTC è inferiore a quella impostata sul pannello di controllo, verrà innescata l'accensione.

- Versione C.S.I./R.S.I.

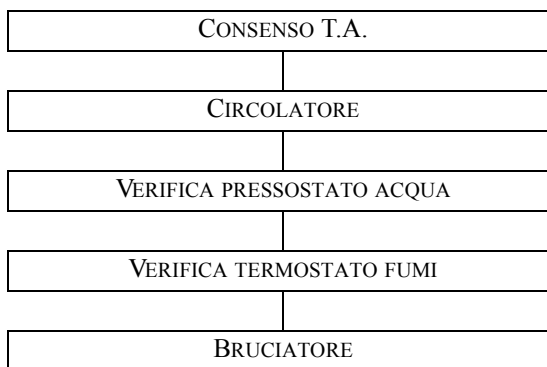
Il ventilatore viene azionato ed il movimento di quest'ultimo genera una differenza di pressione, letta dal Venturi e dal tubo di Pitot, che andrà ad intervenire sul pressostato di sicurezza. Quest'ultimo, tramite la chiusura del suo contatto elettrico interno, darà il consenso all'apertura degli operatori della valvola gas e contemporaneamente innescherà l'accensione.

L'elettrovalvola gas apre l'otturatore in modo proporzionale per consentire la lenta accensione del bruciatore, regolata automaticamente dal microprocessore. Successivamente la caldaia funziona per 30 secondi alla minima portata termica poi ad una potenza pari al 75% della sua capacità massima per un tempo di 15 min., per poi passare, se necessario, ad erogare la massima potenza e modulare al raggiungimento della temperatura impostata sul selettore riscaldamento. Se durante i primi 15 min. dovesse essere necessaria una potenza inferiore al 75%, la caldaia modula. Ottenuto il livello di temperatura impostato con il selettore riscaldamento, la scheda principale adegua automaticamente la potenza alla richiesta dell'impianto.

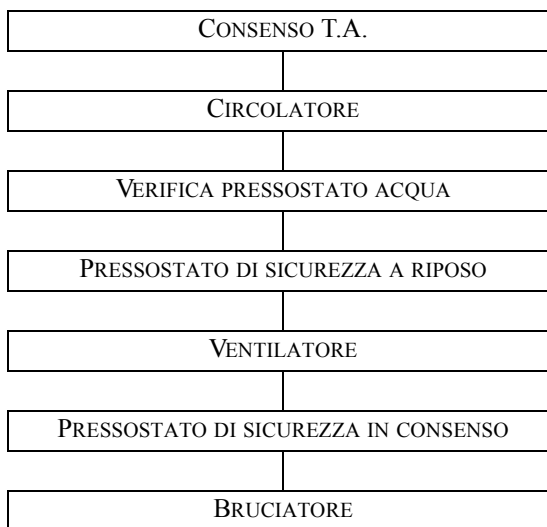
Nel caso in cui la potenza minima fornita sia eccessiva, la scheda elettronica spegne il bruciatore, consentendone la riaccensione solo dopo un tempo di 3 minuti per poi funzionare al minimo per altri 30 secondi.

Riassumendo, chiuso il rubinetto dei sanitari, in posizione «  » INVERNO ed in presenza di una richiesta da parte del termostato ambiente, la sequenza di funzionamento è la seguente:

- Versione C.A.I.



- Versione C.S.I./R.S.I.



1.6.5 Regolazione temperatura acqua riscaldamento

La regolazione del valore della temperatura riscaldamento si effettua agendo sull'apposito selettore posto sulla destra del cruscotto (Fig. 1.25), il campo di regolazione varia da 40±2 a 80±2.

1.6.6 Funzione S.A.R.A. (Sistema Automatico Regolazione Ambiente)

La temperatura di mandata riscaldamento sarà selezionabile tramite il potenziometro posto sul cruscotto e autoregolante in funzione del tempo di chiusura del contatto T.A.

La scala di selezione (Fig. 1.27) è suddivisa in 3 settori come indicato di seguito:

- 1° SETTORE Temperatura regolabile tra 40 e 55°C
 Temperatura massima raggiungibile =
 = Temperatura impostata
- 2° SETTORE Temperatura regolabile tra 55 e 65°C
 Temperatura massima raggiungibile =
 = Temperatura impostata + 10°C
- 3° SETTORE Temperatura regolabile tra 65 e 80°C
 Temperatura massima raggiungibile =
 = Temperatura impostata

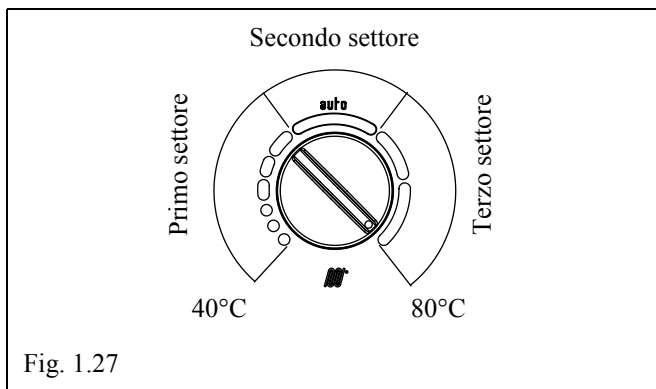


Fig. 1.27

1.6.7 Funzioni principali

Ciclo antibloccaggio circolatore

Questa funzione è attiva con la caldaia in modo «» ESTATE, «» INVERNO e RESET.

Dopo un non funzionamento del circolatore per 24h consecutive e dopo 3h dall'ultima accensione in sanitario la pompa viene messa in funzione per un tempo pari a 30 sec.

⚠ Qualsiasi richiesta di funzionamento in riscaldamento o sanitario termina la funzione in corso per svolgere la richiesta di calore.

Ciclo antigelo

Nel caso la temperatura acqua riscaldamento scendesse sotto i 5°C vengono accesi la pompa ed il bruciatore al minimo. Il ciclo viene interrotto quando la temperatura acqua riscaldamento è maggiore o uguale a 35°C. Allo spegnimento del bruciatore viene attivata una post-circolazione di 30 sec.

⚠ Qualsiasi richiesta di funzionamento in riscaldamento o sanitario termina la funzione in corso per svolgere la richiesta di calore

2 PRIMA ACCENSIONE

2.1 OPERAZIONI PRELIMINARI

Prima di effettuare l'accensione ed il collaudo funzionale della caldaia è indispensabile controllare che:

- i rubinetti del combustibile e dell'acqua di alimentazione degli impianti siano aperti;
- il tipo di gas e la pressione di alimentazione siano quelli per i quali la caldaia è predisposta, come indicato sulla targhetta matricola (SEZ. 1.4, PAG. 2).

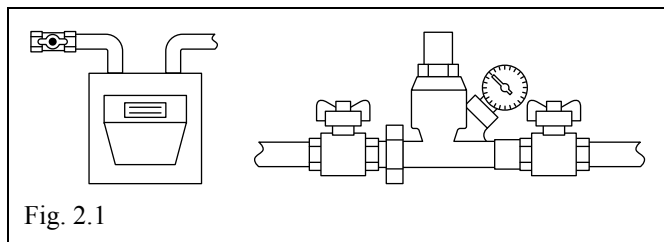


Fig. 2.1

- La valvola del degasatore sia aperta (SEZ. 1.5.3, PAG. 3).
- Gli allacciamenti elettrici siano stati eseguiti correttamente (SEZ. 7.3, PAG. 76).
- I condotti di scarico dei prodotti della combustione e di aspirazione dell'aria comburente siano stati realizzati adeguatamente (SEZ. 7.5, PAG. 78, SEZ. 7.6, PAG. 78 e SEZ. 7.7, PAG. 80).
- La precarica del vaso di espansione sia di un 1 bar. Rimuovere il tappo di protezione dalla valvola per il controllo e la carica situata sulla parte superiore del vaso (FIG. 2.2); con un manometro verificare la pressione di precarica e procedere all'eventuale caricamento attraverso un compressore.

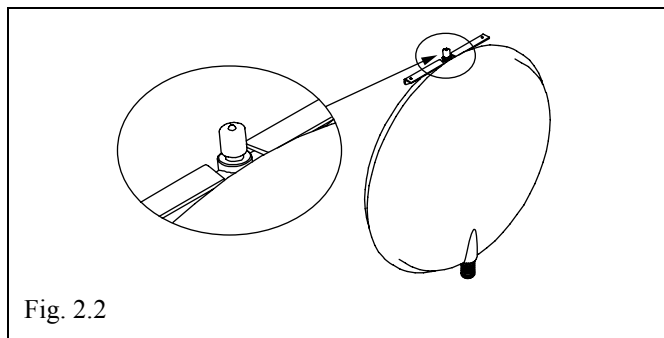


Fig. 2.2

⚠ Il controllo deve essere effettuato ad impianto scarico.

- Il circolatore ruoti liberamente; svitare la vite di ispezione e verificare con un cacciavite piatto che l'albero del rotore si muova senza impedimenti (FIG. 2.3).

⚠ Prima di allentare o rimuovere il tappo di chiusura del circolatore proteggere i dispositivi elettrici sottostanti dall'eventuale fuori uscita d'acqua.

- La pressione del circuito idraulico, a freddo, sia compresa tra 1 e 1,5 bar (SEZ. 7.4, PAG. 77).

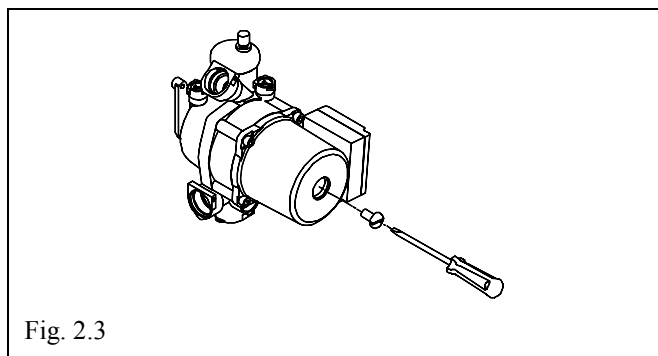


Fig. 2.3

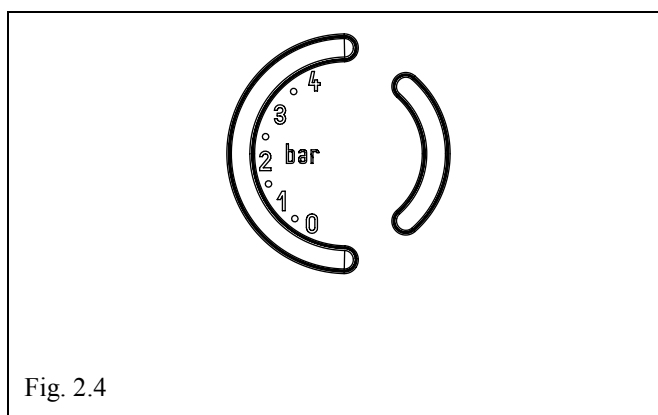


Fig. 2.4

2.2 MESSA IN SERVIZIO

2.2.1 Operazioni per l'accensione e l'uso della caldaia

Aprire il rubinetto del gas, ruotando in senso antiorario la manopola posta sotto la caldaia, per permettere il flusso del combustibile.

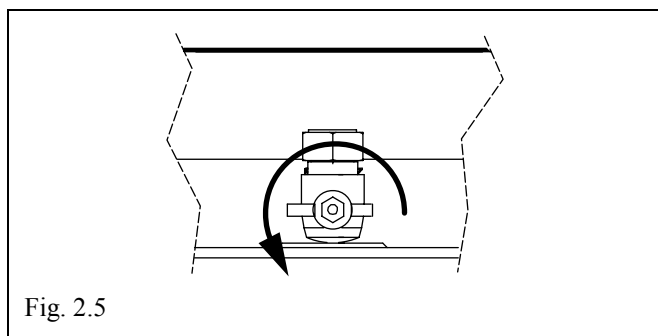

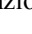


Fig. 2.5

Posizionare il selettore di funzione sul simbolo «» ESTATE o «» INVERNO secondo il tipo di funzionamento prescelto.

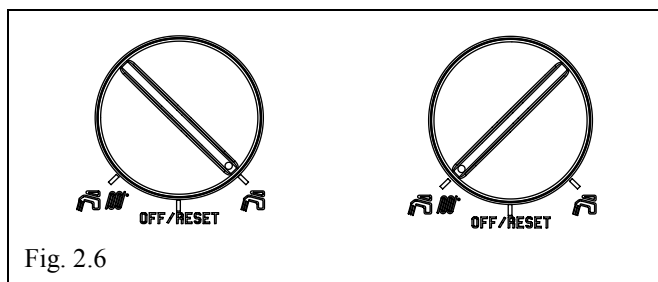



Fig. 2.6

2.2.2 Funzionamento estivo

Posizionando il selettore di funzione su «  » ESTATE la caldaia vi darà solo acqua calda sanitaria (bagni, cucina, ecc.).

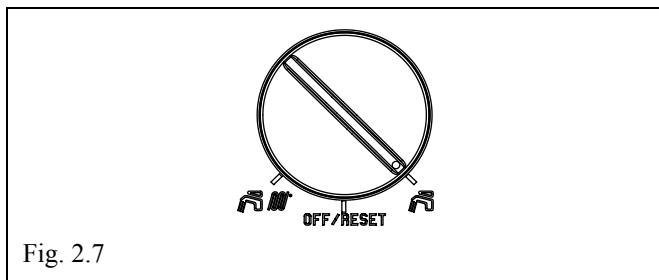


Fig. 2.7

2.2.3 Regolazione della temperatura acqua sanitaria

Per regolare la temperatura dell'acqua sanitaria (bagni, doccia, cucina, ecc.) agire sul potenziometro (FIG. 2.8).

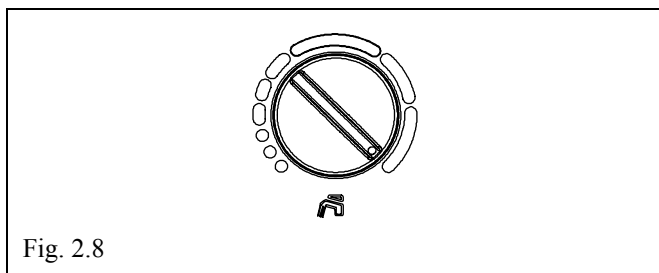



Fig. 2.8

2.2.4 Funzionamento invernale

Per l'utilizzo invernale portate il selettore di funzione sul simbolo «  » INVERNO. La caldaia si attiverà per la produzione di acqua calda riscaldamento e sanitario.

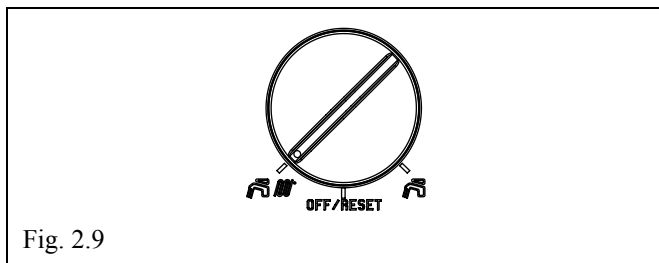


Fig. 2.9

2.2.5 Regolazione della temperatura acqua riscaldamento

Per regolare la temperatura dell'acqua di riscaldamento agire sul potenziometro (FIG. 2.10).

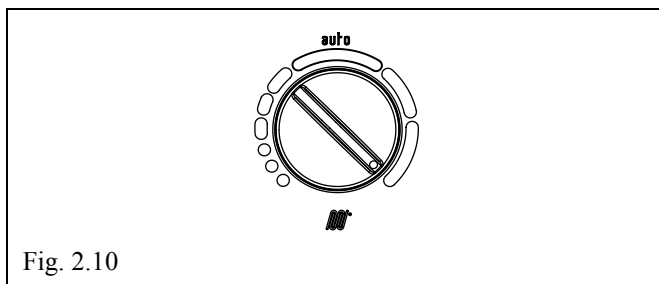



Fig. 2.10

2.2.6 Controlli durante e dopo la prima messa in servizio

Ad avviamento effettuato verificare che la caldaia esegua correttamente le procedure di avviamento e successivo spegnimento agendo su:

- selettore di funzione;
- potenziometro riscaldamento e sanitario;
- temperatura richiesta in ambiente (intervenendo sul termostato ambiente o sul programmatore orario).

⚠ Si consiglia di eseguire i test funzionali riportati alla SEZ. 6.1, PAG. 69 - SEZ. 6.2, PAG. 70 - SEZ. 6.3, PAG. 71 - SEZ. 6.4, PAG. 72 - SEZ. 6.5, PAG. 73

Dopo qualche minuto di funzionamento continuo da ottenersi posizionando l'interruttore generale dell'impianto su ACCE- SO ed il selettore di funzione su «  » ESTATE, mantenendo aperta l'utenza sanitaria, i leganti e i residui di lavorazione sono evaporati e sarà possibile effettuare:

- il controllo della pressione del gas di alimentazione ed al bruciatore (SEZ. 2.4, PAG. 13);
- il controllo dei parametri di combustione (SEZ. 2.5, PAG. 14).

⚠ Verificare inoltre che la pressione del circuito idraulico riscaldamento a freddo sia compreso tra 1 e 1,5 bar con il circuito disaerato (SEZ. 7.4, PAG. 77).

2.3 OPERAZIONI DA ESEGUIRE PER TRASFORMAZIONI GAS

La trasformazione da un gas di una famiglia ad un'altra può essere eseguita facilmente anche a caldaia installata. La caldaia viene fornita per il funzionamento a gas metano (G20) oppure a GPL (G30/G31) secondo quanto indicato dalla targhetta prodotto (SEZ. 1.4, PAG. 2).

Esiste la possibilità di trasformare le caldaie da un tipo di gas all'altro utilizzando gli appositi kit forniti su richiesta:

- kit di trasformazione da gas metano a GPL
- kit di trasformazione da GPL a gas metano

Per lo smontaggio riferirsi alle istruzioni indicate di seguito:

- togliere l'alimentazione elettrica alla caldaia e chiudere il rubinetto centrale del gas;
- rimuovere il mantello caldaia;
- rimuovere il coperchio anteriore della cassa aria (solo C.S.I.) e della camera di combustione;
- scollegare la connessione del cavo candela;
- sfilare il passacavo inferiore dalla sede della cassa aria;
- togliere le viti di fissaggio del bruciatore e rimuovere quest'ultimo con la candela attaccata ed i relativi cavi;
- utilizzando una chiave a tubo o a forchetta, rimuovere gli ugelli e le ranelle e sostituirli con quelli presenti nel kit (FIG. 2.11);
- per caldaie C.S.I. (Fig. FIG. 2.12):
 - trasformazione da gas metano a GPL: inserire la flangia fissandola al bruciatore con le viti in dotazione
 - trasformazione da GPL a gas metano: togliere la flangia posteriore dal bruciatore
- reinserire il bruciatore nella camera di combustione ed avvitare le viti che lo fissano al collettore gas;
- posizionare il passacavo con il cavo candela nella sua sede sulla cassa aria;

PRIMA ACCENSIONE

- ripristinare il collegamento del cavo candela;
- rimontare il coperchio della camera di combustione e il coperchio della cassa aria (solo C.S.I.);
- togliere il coperchio di ispezione della scheda gestione.

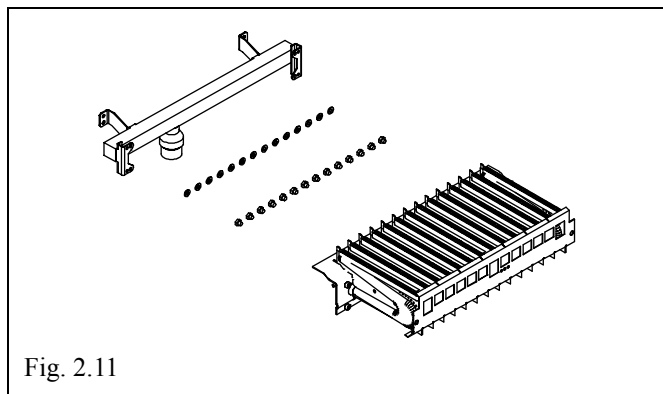


Fig. 2.11

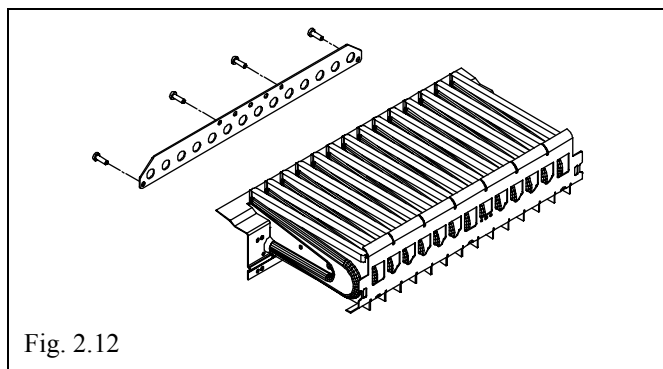


Fig. 2.12

TRASFORMAZIONE DA GPL A MTN

Sulla scheda di controllo togliere il ponticello JP3 (FIG. 2.13).

TRASFORMAZIONE DA MTN A GPL

Sulla scheda di controllo inserire il ponticello JP3 (FIG. 2.13).

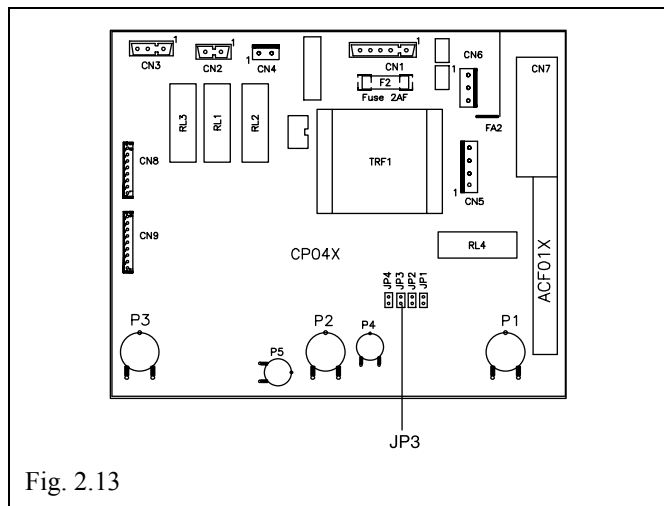



Fig. 2.13

2.4 TARATURA DELLE PRESSIONI AL BRUCIATORE

2.4.1 Operazioni preliminari

Per effettuare la taratura è indispensabile munirsi di un misuratore di pressione (si consiglia un manometro differenziale), di un cacciavite a taglio medio e di una chiave a tubo 10 mm. Procedere come di seguito descritto (FIG. 2.14):

- collegare il manometro sulla presa di pressione (1) a monte della valvola gas;
- assicurarsi che la pressione statica, con caldaia spenta, non superi il valore limite di 50 mbar;
- utilizzando i comandi sul cruscotto, inserire il funzionamento estivo «»;
- selezionare il valore massimo di temperatura dell'acqua dei sanitari;
- aprendo completamente un rubinetto dell'acqua sanitaria, verificare, con il manometro collegato, che la pressione dinamica del gas non scenda al di sotto dei seguenti valori:
 - 15 mbar per gas MTN
 - 37 mbar per gas GPL
- scollegare il manometro e chiudere la presa (1).

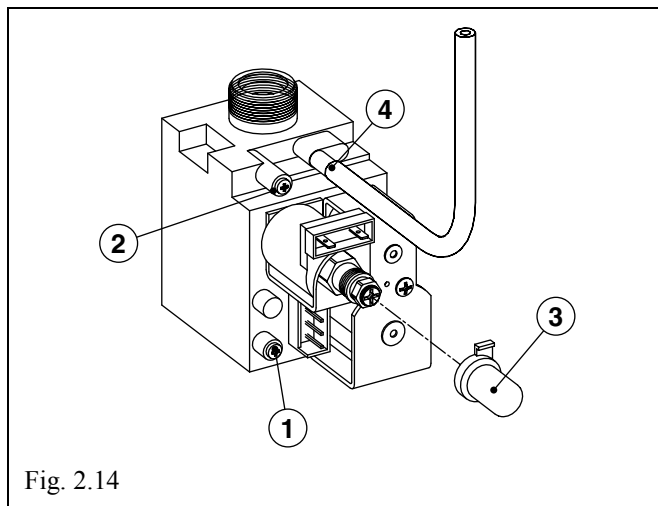


Fig. 2.14

2.4.1.1 Taratura del massimo

- Aprire un rubinetto dell'acqua calda alla massima portata
- sul pannello di comando:
 - portare il selettore di funzione su (estate) (FIG. 2.15);
 - portare al valore massimo il selettore temperatura;

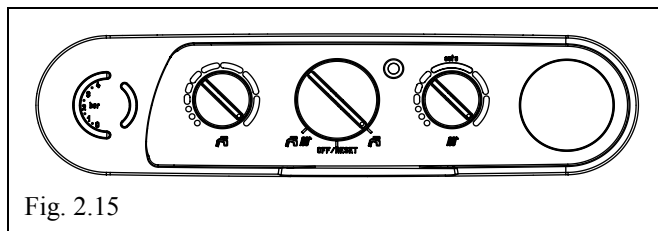


Fig. 2.15

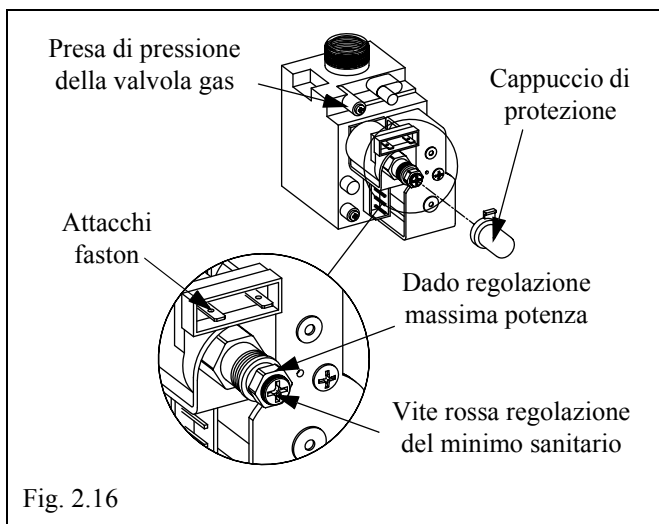
- svitare di circa due giri la vite della presa di pressione a valle della valvola gas (2) e collegarvi il manometro
- alimentare elettricamente la caldaia posizionando l'interruttore generale dell'impianto su "acceso";
- verificare che la pressione letta sul manometro sia stabile, oppure con l'ausilio di un milliamperometro in serie ad un filo del modulatore, assicurarsi che al modulatore venga ero-

gata la massima corrente disponibile (120 mA per G20 e 165 mA per GPL);

- scollegare la presa di compensazione dalla cassa aria;
- togliere il cappuccio di protezione delle viti di regolazione facendo leva, con attenzione, con un cacciavite;
- con una chiave a forchetta CH10 agire sul dado di regolazione della massima potenza per ottenere il valore indicato in *APPENDICE D - TABELLA PRESSIONI GAS, PAG. 88*.

2.4.1.2 Taratura del minimo sanitario

- Aprire un rubinetto acqua sanitaria alla massima portata (lasciarlo aperto per almeno due minuti prima di effettuare operazioni di taratura);
- scollegare un faston del modulatore;
- con un cacciavite piano agire sulla vite rossa del minimo sanitario (*FIG. 2.16*) e tarare fino a leggere sul manometro il valore indicato in *APPENDICE D - TABELLA PRESSIONI GAS, PAG. 88*;
- ricollegare il faston del modulatore e chiudere il rubinetto acqua sanitaria.



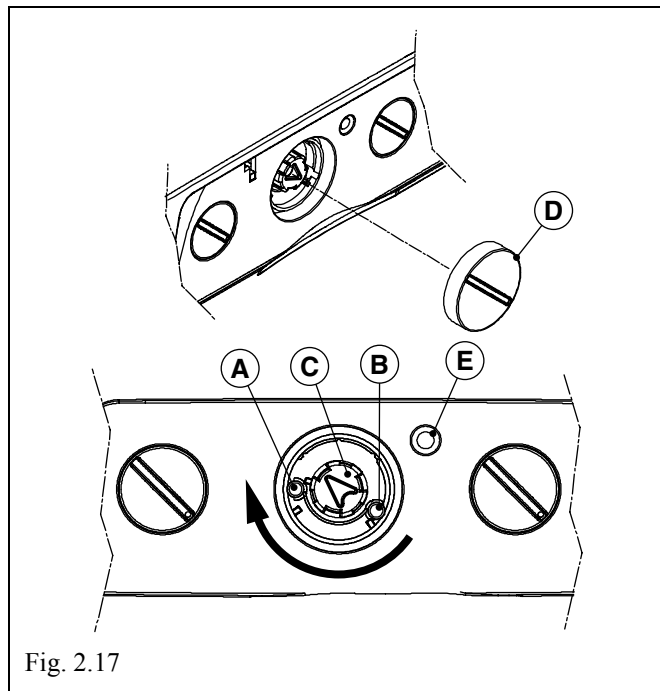
2.4.1.3 Taratura del minimo e del massimo riscaldamento

- Posizionare l'interruttore generale dell'impianto su "OFF/RESET";
- aprire lo sportello sollevandolo;
- togliere il selettore di funzione (*FIG. 2.17*) tirandolo verso di sé;
- portare la manopola (C) in posizione "spazzacamino": questa posizione si ottiene ruotando in senso orario la manopola fino a giungere a fine corsa (*FIG. 2.17*);
- alimentare elettricamente la caldaia;
- è possibile regolare il massimo (B) e/o il minimo riscaldamento (A) agendo con un piccolo cacciavite a taglio, attraverso i fori posizionati in corrispondenza dei potenziometri P5 (max) e P4 (min) (*FIG. 2.17*);
- per regolare il minimo riscaldamento, ruotare il potenziometro P4 (A) fino a raggiungere il valore minimo indicato in *APPENDICE D - TABELLA PRESSIONI GAS, PAG. 88*;
- per regolare il massimo riscaldamento, ruotare il potenziometro P5 (B) fino a raggiungere il valore massimo indicato in *APPENDICE D - TABELLA PRESSIONI GAS, PAG. 88*;
- ricollegare la presa di compensazione alla cassa aria;
- rimettere con cura e attenzione il cappuccio di protezione delle viti di regolazione;

- scollegare il manometro e riavvitare la vite della presa di pressione.

Dopo ogni intervento effettuato sull'organo di regolazione della valvola del gas, risigillare lo stesso con lacca sigillante. A regolazioni terminate:

- riportare la temperatura impostata con il termostato ambiente a quella desiderata;
- portare il selettore temperatura acqua riscaldamento e il selettore temperatura acqua sanitario nella posizione desiderata;
- riposizionare il selettore di funzione sulla manopola (C).



2.4.2 Lenta accensione

La regolazione della lenta accensione non è eseguibile in quanto il suo valore viene predefinito dal microprocessore.

⚠ In caso di trasformazione da gas MTN a gas GPL è necessario mettere il jumper JP3 (*FIG. 2.13*) al fine di aumentare la tensione al modulatore e di conseguenza incrementare la quantità di afflusso di gas al bruciatore. Nel caso di una trasformazione da gas GPL a gas MTN operare in senso inverso.

2.4.3 Misura della corrente di ionizzazione

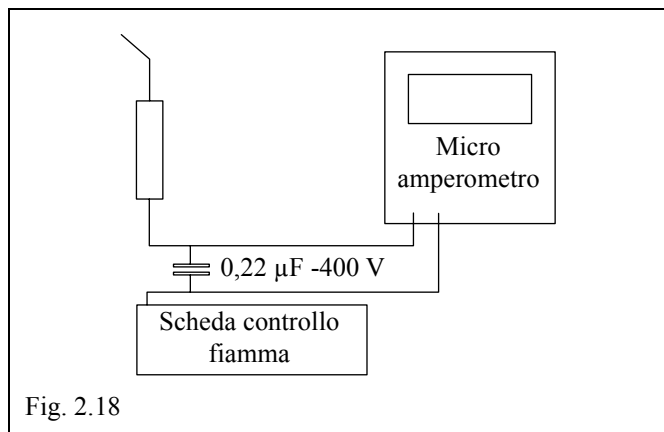
Per la misura della corrente di ionizzazione è necessario collegare un microamperometro in c.c. in serie all'elettrodo di accensione- rilevazione con in parallelo tra i puntali un condensatore da 0.22 μ F 400 V (*FIG. 2.18*).

2.5 VERIFICA DEI PARAMETRI DI COMBUSTIONE

Versione C.S.I.

Per attivare la funzione ANALISI COMBUSTIONE effettuare le seguenti operazioni:

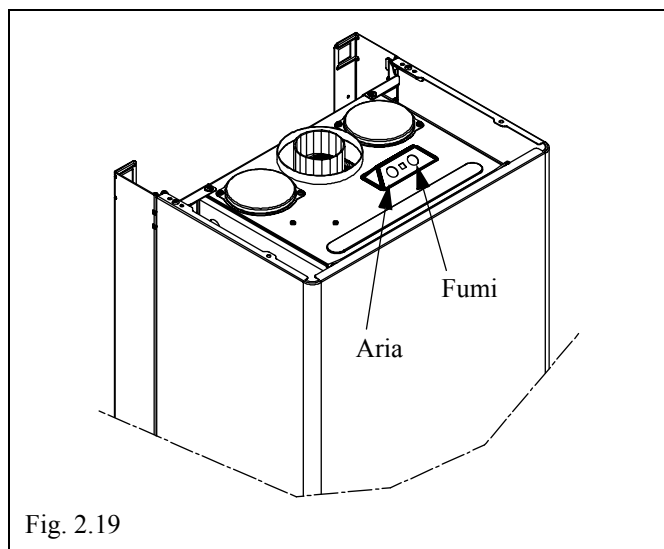
- togliere la manopola centrale (D) tirandola verso l'esterno (*FIG. 2.17*);
- ruotare la manopola (C) in senso orario fino a giungere a



fine corsa (FIG. 2.17), in posizione “spazzacamino”;
 - il led giallo (E) comincia a lampeggiare (FIG. 2.17);
 A questo punto la caldaia funziona al massimo e si può procedere con l’analisi della combustione agendo con strumenti appropriati sulle prese posizionate sulla cassa aria (FIG. 2.19). La presa di sinistra è collegata al circuito di aspirazione dell’aria e rileva eventuali infiltrazioni di prodotti della combustione nel caso di scarichi coassiali; la presa di destra è collegata direttamente al circuito di scarico fumi e viene utilizzata per rilevare i parametri di combustione ed il rendimento.

⚠ La sonda dell’analisi dei fumi deve essere inserita fino ad arrivare in battuta

⚠ La funzione spazzacamino si disattiva dopo 15 minuti e la caldaia ritorna a modulare

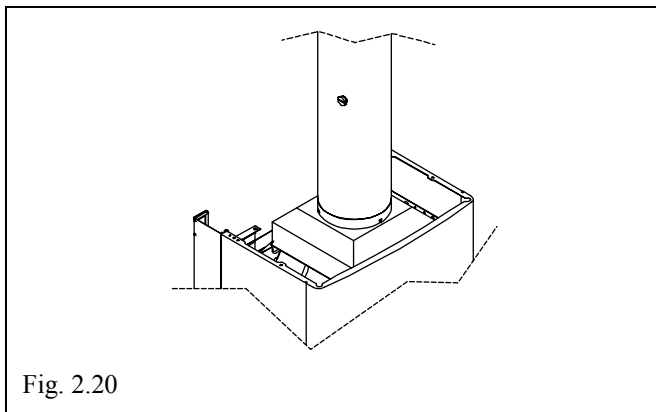


⚠ Durante la fase ANALISI COMBUSTIONE rimane inserita una funzione di sicurezza che spegne la caldaia quando si raggiunge il limite massimo di 90°C sul lato riscaldamento.

Versione C.A.I.

Per effettuare l’analisi della combustione eseguire le seguenti operazioni:

- Praticare un foro nel tratto di tubo rettilineo dopo l’uscita della cappa ad almeno 250 mm (come prescritto dalle Norme vigenti - FIG. 2.20);



- togliere la manopola centrale (D) tirandola verso l’esterno (FIG. 2.17);
- ruotare la manopola (C) in senso orario fino a giungere a fine corsa (FIG. 2.17), in posizione “spazzacamino”;
- il led giallo (E) comincia a lampeggiare (FIG. 2.17);
- a questo punto la caldaia funziona al massimo e si può effettuare il controllo della combustione inserendo la sonda dell’analizzatore nel foro precedentemente eseguito;

⚠ La funzione “spazzacamino” si disattiva automaticamente dopo 15 minuti e la caldaia ritorna a modulare.

⚠ Durante la fase ANALISI COMBUSTIONE rimane inserita una funzione di sicurezza che spegne la caldaia quando si raggiunge il limite massimo di 90°C sul lato riscaldamento.

3 SPEGNIMENTO CALDAIA

3.1 SPEGNIMENTO TEMPORANEO

In caso di assenze temporanee (fine settimana, brevi viaggi, ecc.) posizionare il selettore di funzione (FIG. 3.1) su OFF/RESET.

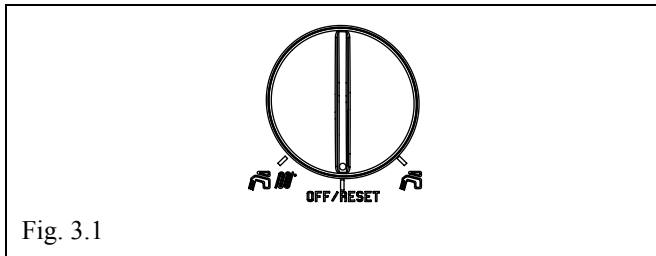


Fig. 3.1

Restando attive l'alimentazione elettrica e l'alimentazione del combustibile, la caldaia è protetta dai sistemi:

- **Antibloccaggio circolatore**
Il circolatore si attiva ogni 24 ore di sosta e dopo 3 ore dall'ultimo prelievo sanitario.
- **Antigelo**
Viene acceso il bruciatore al minimo in funzione riscaldamento quando la temperatura dell'acqua primaria scende sotto i 5°C finché la temperatura dell'acqua raggiunge i 35°C.

3.2 SPEGNIMENTO PER LUNGI PERIODI

Il non utilizzo della caldaia per un lungo periodo comporta l'effettuazione delle seguenti operazioni:

- posizionare il selettore di funzione (FIG. 3.1) su OFF/RESET;
- posizionare l'interruttore generale dell'impianto su SPENTO e verificare lo spegnimento del LED verde;
- chiudere i rubinetti del combustibile e dell'acqua dell'impianto termico e sanitario (FIG. 3.2).

⚠ In questo caso i sistemi antibloccaggio e antigelo sono disattivati.

⚠ Svuotare l'impianto riscaldamento e sanitario in caso di pericolo di gelo.

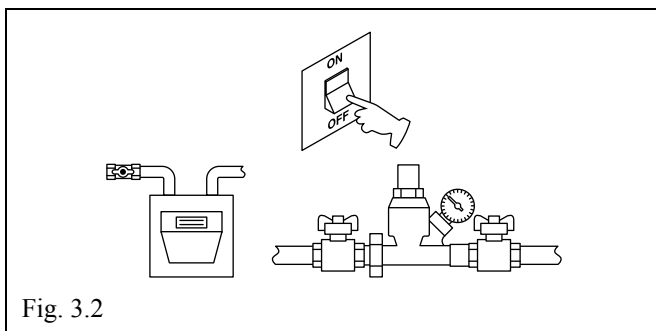


Fig. 3.2

4 MANUTENZIONE

4.1 TABELLA MANUTENZIONE PERIODICA PROGRAMMATA

OPERAZIONI DA EFFETTUARE ALLA SCADENZA DEL	1° ANNO	2° ANNO	3° ANNO	4° ANNO
ANALISI DI COMBUSTIONE - SEZ. 2.5, PAG. 14		X		X
CONTROLLO CONDOTTI DI SCARICO E ASPIRAZIONE E RELATIVI TERMINALI - SEZ. 7.5, PAG. 78 - SEZ. 7.6, PAG. 78	X	X	X	X
CONTROLLO E PULIZIA DELL'ELETTRODO - PROCEDURA 4.4.4, PAG. 23 - PROCEDURA 4.4.5, PAG. 24	X	X	X	X
CONTROLLO FILTRO - PROCEDURA 4.4.6, PAG. 25, LIMITATORE DI PORTATA - SEZ. 1.5.6, PAG. 4, BY-PASS - PROCEDURA 4.4.22, PAG. 43 - PROCEDURA 4.4.26, PAG. 47, GUARNIZIONI E RUBINETTO DI CARICO - SEZ. 7.4, PAG. 77		X		X
PULIZIA BRUCIATORE E VERIFICA STATO UGELLI - PROCEDURA 4.4.20, PAG. 41 - PROCEDURA 4.4.21, PAG. 42	X	X	X	X
PULIZIA SCAMBIATORE RISCALDAMENTO (SE NECESSARIO, LAVAGGIO DI DECALCIFICAZIONE) - PROCEDURA 4.4.13, PAG. 32 - PROCEDURA 4.4.14, PAG. 34	X	X	X	X
PULIZIA VENTILATORE - PROCEDURA 4.4.27, PAG. 48, PULIZIA VENTURI - PROCEDURA 4.4.28, PAG. 49	X	X	X	X
VERIFICA CARICA VASO ESPANSIONE - SEZ. 2.1, PAG. 11	X	X	X	X
VERIFICA PARTENZA SANITARIO CON PORTATA MINIMA - SEZ. 6.3, PAG. 71 - SEZ. 6.4, PAG. 72 - SEZ. 6.5, PAG. 73		X		X
VERIFICA SICUREZZE BLOCCO, MODULAZIONE, CHIUSURA OPERATORI DOPO SPEGNIMENTO FIAMMA - SEZ. 6.1, PAG. 69 - SEZ. 6.2, PAG. 70 - SEZ. 6.3, PAG. 71 - SEZ. 6.4, PAG. 72 - SEZ. 6.5, PAG. 73	X	X	X	X
VERIFICA TARATURE E REGOLAZIONI - SEZ. 2.4, PAG. 13	X	X	X	X

4.2 UTENSILI NECESSARI PER ESEGUIRE INTERVENTI DI MANUTENZIONE

- Cacciavite magnetico PH1
- Cacciavite magnetico PH2
- Cacciavite piano
- Chiave a tubo da 7mm
- Chiavi fisse da 5mm - 11mm- 13mm - 23mm - 24mm e 30mm
- Forbici
- Lubrificante tipo Molikote 111
- Panno pulizia
- Pasta termoconduttiva
- Pinza con becchi lunghi
- Pinzetta

4.3 NORME DI SICUREZZA

L'installazione della caldaia e qualsiasi altro intervento di assistenza e di manutenzione devono essere eseguiti da Personale Qualificato secondo le disposizioni ed i regolamenti di legge vigenti nella Nazione dove il prodotto viene commercializzato.

Prima di ogni intervento:

- togliere tensione alla caldaia;
- chiudere il rubinetto del gas;
- se necessario chiudere l'ingresso dell'acqua sanitaria ed i rubinetti del riscaldamento. Per l'eventuale svuotamento dell'impianto di riscaldamento e/o sanitario riferirsi alla SEZ. 7.4, PAG. 77.

4.4 ACCESSIBILITÀ AI COMPONENTI

In questo capitolo sono riportate in dettaglio le operazioni necessarie per accedere e smontare i principali componenti della caldaia.

Con l'ausilio dell'indice sotto riportato si può velocemente consultare la scheda relativa al componente di proprio interesse.

SOMMARIO

• Smontaggio bruciatore (C.A.I.)	pag. 19
• Smontaggio bruciatore (C.S.I.)	pag. 20
• Smontaggio circolatore	pag. 21
• Smontaggio elettrodo (C.A.I.)	pag. 23
• Smontaggio elettrodo (C.S.I.)	pag. 24
• Smontaggio flussostato	pag. 25
• Smontaggio generatore HT	pag. 26
• Smontaggio idrometro	pag. 27
• Smontaggio mantello	pag. 28
• Smontaggio pressostato acqua	pag. 29
• Smontaggio pressostato di sicurezza (C.S.I.)	pag. 30
• Smontaggio regolatore di portata	pag. 31
• Smontaggio scambiatore bitermico (C.A.I.)	pag. 32
• Smontaggio scambiatore bitermico (C.S.I.)	pag. 34
• Smontaggio schede elettroniche	pag. 36
• Smontaggio sonda NTC riscaldamento	pag. 37
• Smontaggio sonda NTC sanitario	pag. 38
• Smontaggio termostato fumi	pag. 39
• Smontaggio termostato limite	pag. 40
• Smontaggio ugelli (C.A.I.)	pag. 41
• Smontaggio ugelli (C.S.I.)	pag. 42
• Smontaggio valvola by-pass	pag. 43
• Smontaggio valvola gas (C.A.I.)	pag. 44
• Smontaggio valvola gas (C.S.I.)	pag. 45
• Smontaggio valvola di sicurezza	pag. 46
• Smontaggio vaso di espansione	pag. 47
• Smontaggio ventilatore (C.S.I.)	pag. 48
• Smontaggio Venturi (C.S.I.)	pag. 49

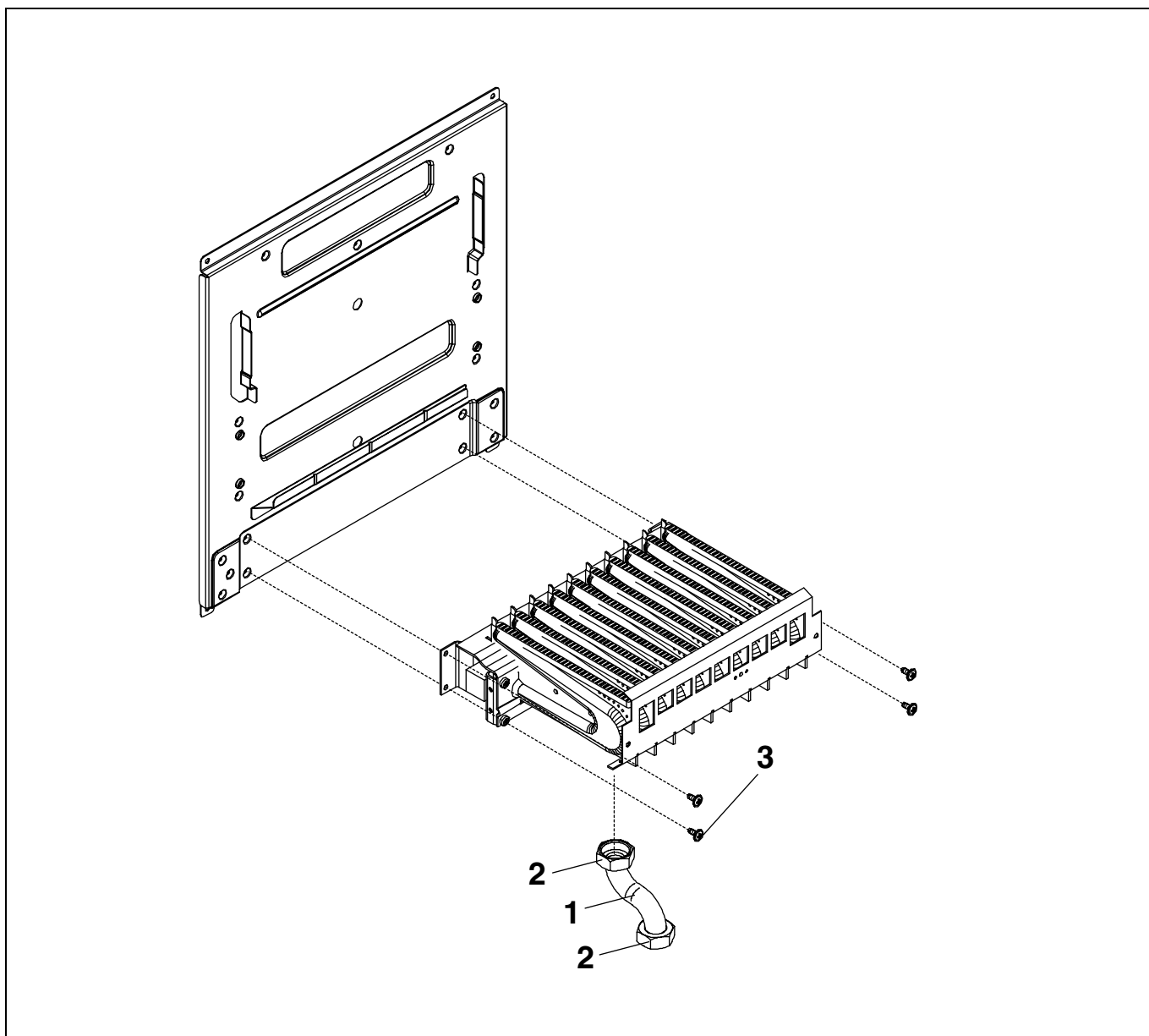
⚠ Se non espressamente indicato le procedure sono da ritenersi valide per tutte le versioni.

4.4.1 Smontaggio bruciatore (C.A.I.)

SEQUENZA DELLE OPERAZIONI	PARTICOLARE INTERESSATO DALL'OPERAZIONE	UTENSILI NECESSARI PER ESEGUIRE L'OPERAZIONE	
1	<ul style="list-style-type: none"> Togliere tensione alla caldaia Chiudere il rubinetto del gas 		
1.1	Sfilare il mantello. <i>Riferirsi alla PROCEDURA 4.4.9, PAG. 28</i>		
1.2	Sfilare l'elettrodo accensione e rilevazione. <i>Riferirsi, a seconda del modello, alla PROCEDURA 4.4.4, PAG. 23, o alla PROCEDURA 4.4.5, PAG. 24</i>		
1.3	Smontare la rampa valvola gas - bruciatore (1) allentando i dadi (2)	N. 2 dadi	Chiave fissa da 29 mm
1.4	Svitare le viti (3) di fissaggio bruciatore	N. 4 viti	Cacciavite magnetico PH2
1.5	Togliere il bruciatore dalla sede	Bruciatore	Nessun utensile - a mano

⚠ Per le operazioni di rimontaggio operare in senso contrario a quanto descritto.

⚠ Eseguire i TEST FUNZIONALI di pag. 66, 67, 68.

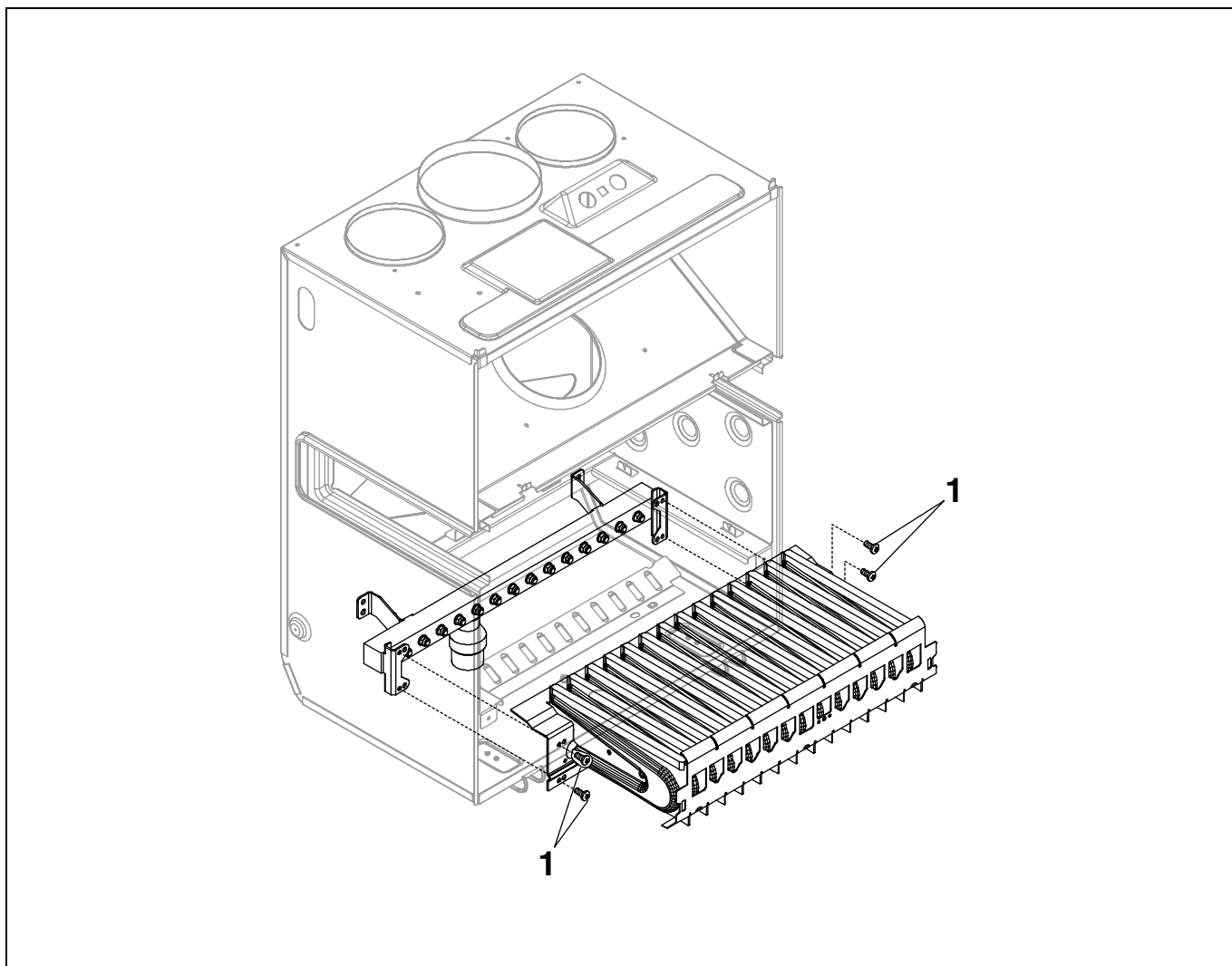


4.4.2 Smontaggio bruciatore (C.S.I.)

SEQUENZA DELLE OPERAZIONI	PARTICOLARE INTERESSATO DALL'OPERAZIONE	UTENSILI NECESSARI PER ESEGUIRE L'OPERAZIONE
2	<ul style="list-style-type: none"> Togliere tensione alla caldaia Chiudere il rubinetto del gas 	
2.1	Sfilare il mantello. <i>Riferirsi alla PROCEDURA 4.4.9, PAG. 28</i>	
2.2	Sfilare l'elettrodo accensione e rilevazione. <i>Riferirsi, a seconda del modello, alla PROCEDURA 4.4.4, PAG. 23, o alla PROCEDURA 4.4.5, PAG. 24</i>	
2.3	Svitare le viti (1) di fissaggio bruciatore - collettore	N. 4 viti Cacciavite magnetico PH2
2.4	Togliere il bruciatore dalla sede	Bruciatore Nessun utensile - a mano

⚠ Per le operazioni di rimontaggio operare in senso contrario a quanto descritto.

⚠ Eseguire i TEST FUNZIONALI di pag. 66, 67, 68.

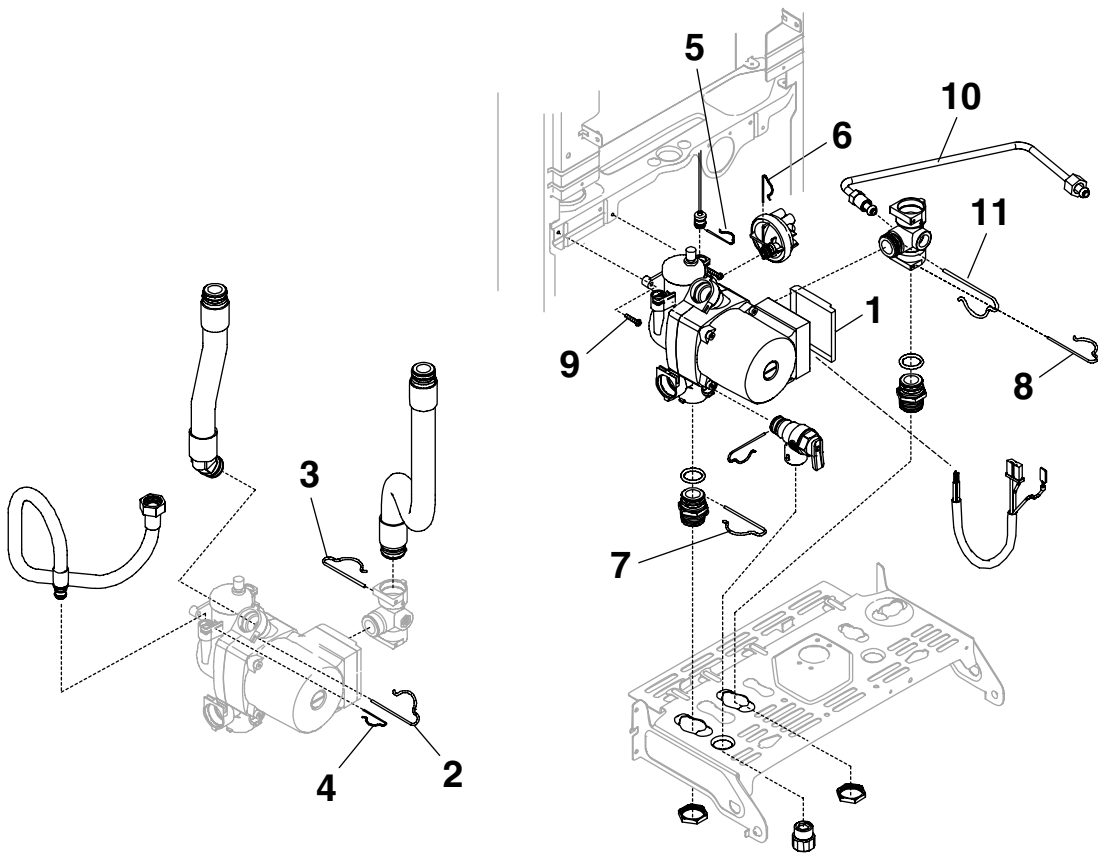


4.4.3 Smontaggio circolatore

SEQUENZA DELLE OPERAZIONI	PARTICOLARE INTERESSATO DALL'OPERAZIONE	UTENSILI NECESSARI PER ESEGUIRE L'OPERAZIONE
3	<ul style="list-style-type: none"> • Togliere tensione alla caldaia • Chiudere il rubinetto del gas 	
3.1	Chiudere i rubinetti dell'impianto di riscaldamento	Rubinetti impianto di riscaldamento Nessun utensile - a mano
3.2	Chiudere il rubinetto di ingresso sanitario	Rubinetto ingresso sanitario Nessun utensile - a mano
3.3	Sfilare il mantello. <i>Riferirsi alla PROCEDURA 4.4.9, PAG. 28</i>	
3.4	Scaricare la caldaia	Valvola scarico caldaia Chiave fissa da 11 mm
3.5	Rimuovere il coperchio delle connessioni elettriche (1) del circolatore e scollegare il cavo di alimentazione del circolatore	N. 1 vite Cacciavite magnetico PH2
3.6	Estrarre la valvola di sicurezza. <i>Riferirsi alla PROCEDURA 4.4.25, PAG. 46</i>	
3.7	Sfilare la molletta di fissaggio (2) rampa flessibile di ritorno riscaldamento	N. 1 molletta Pinza con becchi lunghi
3.8	Sfilare la rampa flessibile ritorno riscaldamento dal circolatore	Rampa flessibile Nessun utensile - a mano
3.9	Sfilare la molletta di fissaggio (3) rampa flessibile di mandata riscaldamento	N. 1 molletta Pinza con becchi lunghi
3.10	Sfilare la rampa flessibile mandata riscaldamento dal circolatore	Rampa flessibile Nessun utensile - a mano
3.11	Sfilare la molletta di fissaggio (4) del vaso di espansione	N. 1 molletta Pinza con becchi lunghi
3.12	Sfilare la rampa flessibile del vaso espansione dal circolatore	Rampa flessibile Nessun utensile - a mano
3.13	Sfilare la molletta di fissaggio (5) del capillare idrometro	N. 1 molletta Pinza con becchi lunghi
3.14	Sfilare il raccordo capillare idrometro	Capillare idrometro Nessun utensile - a mano
3.15	Sfilare la molletta di fissaggio (6) del pressostato acqua	N. 1 molletta Pinza con becchi lunghi
3.16	Sfilare il pressostato acqua	Pressostato acqua Nessun utensile - a mano
3.17	Sfilare la molletta di fissaggio (7) raccordo rigido ritorno riscaldamento-telaio	N. 1 molletta Pinza con becchi lunghi
3.18	Sfilare la molletta di fissaggio (8) raccordo rigido mandata riscaldamento-telaio	N. 1 molletta Pinza con becchi lunghi
3.19	Svitare le viti di fissaggio (9) circolatore-telaio	N. 2 viti Cacciavite magnetico PH2
3.20	Svitare il dado del tubetto di riempimento (10)	N. 1 dado Chiave fissa da 13 mm
3.21	Sollevare il circolatore per liberarlo dai raccordi posta sulla mensola	Circolatore Nessun utensile - a mano
3.22	Sfilare la molletta di fissaggio (11) raccordo a T-circolatore	N. 1 molletta Pinza con becchi lunghi

 Per le operazioni di rimontaggio operare in senso contrario a quanto descritto.

 Eseguire i TEST FUNZIONALI di pag. 66, 67, 68.

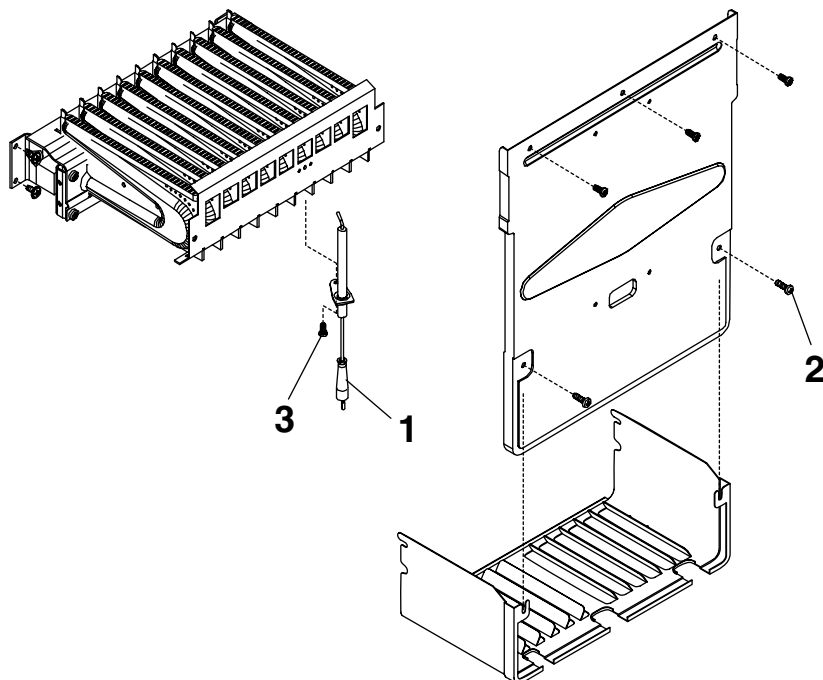


4.4.4 Smontaggio elettrodo (C.A.I.)

SEQUENZA DELLE OPERAZIONI	PARTICOLARE INTERESSATO DALL'OPERAZIONE	UTENSILI NECESSARI PER ESEGUIRE L'OPERAZIONE	
4	<ul style="list-style-type: none"> Togliere tensione alla caldaia Chiudere il rubinetto del gas 		
4.1	Sfilare il mantello. <i>Riferirsi alla PROCEDURA 4.4.9, PAG. 28</i>		
4.2	Staccare il cavo (1) elettrodo accensione - rivelazione fiamma dal generatore remotato	Cappuccio protezione e faston	
4.3	Smontare il coperchio anteriore della camera di combustione e la carena inferiore rimuovendo le viti (2)	N. 5 viti - Carena - Coperchio	Cacciavite magnetico PH2
4.4	Svitare la vite fissaggio (3) supporto elettrodo-bruciatore	N. 1 vite	Cacciavite magnetico PH1
4.5	Sfilare l'elettrodo dalla sede	Elettrodo accensione-rivelazione fiamma	Nessun utensile - a mano

⚠ Per le operazioni di rimontaggio operare in senso contrario a quanto descritto.

⚠ Eseguire i TEST FUNZIONALI di pag. 66, 67, 68.

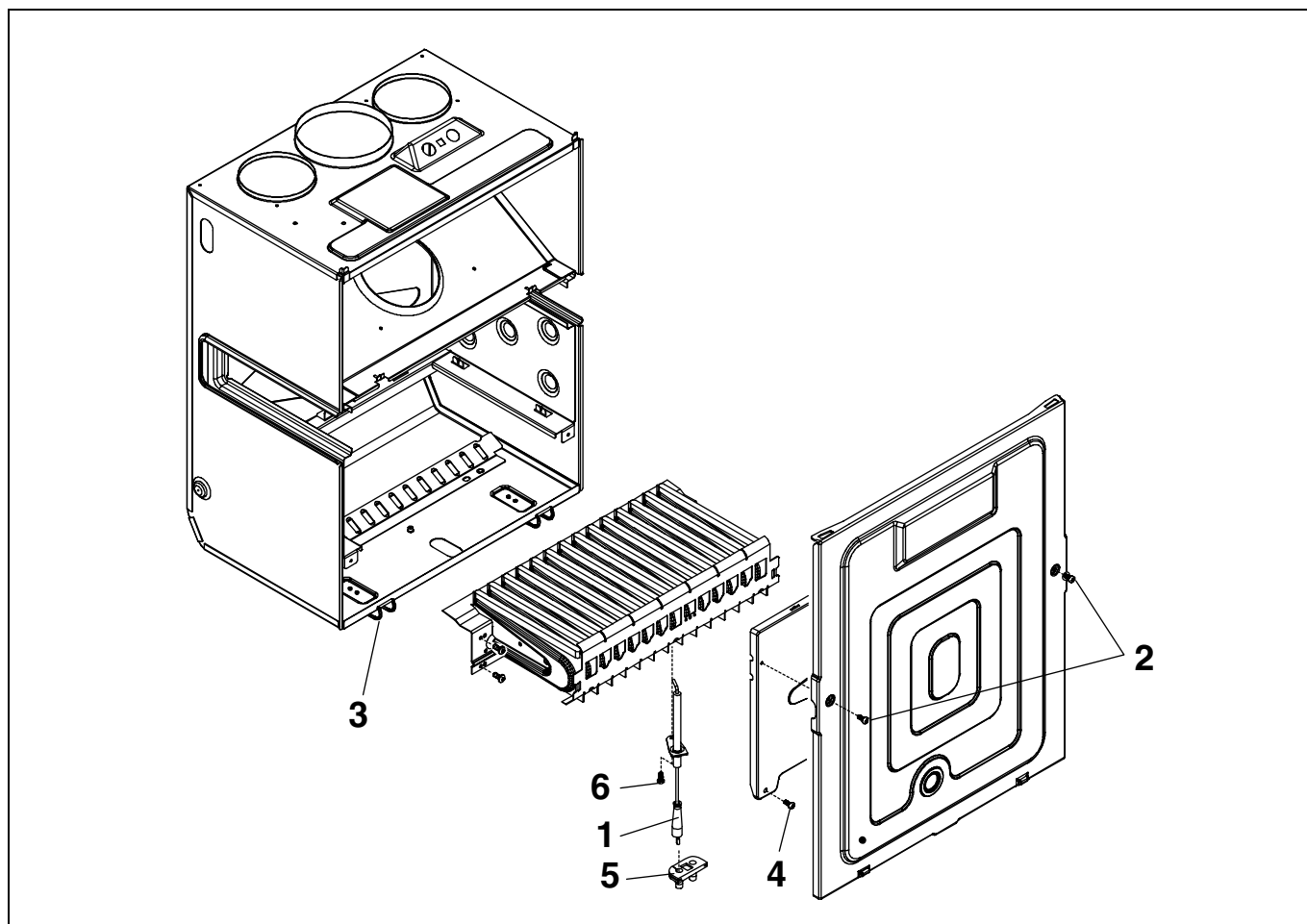


4.4.5 Smontaggio elettrodo (C.S.I.)

SEQUENZA DELLE OPERAZIONI	PARTICOLARE INTERESSATO DALL'OPERAZIONE	UTENSILI NECESSARI PER ESEGUIRE L'OPERAZIONE	
5	<ul style="list-style-type: none"> Togliere tensione alla caldaia Chiudere il rubinetto del gas 		
5.1	Sfilare il mantello. <i>Riferirsi alla PROCEDURA 4.4.9, PAG. 28</i>		
5.2	Staccare il cavo (1) elettrodo accensione - rivelazione fiamma dal generatore remotato	Cappuccio protezione e faston	
5.3	Smontare il coperchio della cassa aria rimuovendo le viti (2) e le mollette (3)	N. 2 viti e N. 2 mollette - Coperchio	Cacciavite magnetico PH2 e cacciavite piano
5.4	Smontare il coperchio della camera di combustione rimuovendo le viti (4)	N. 2 viti - Coperchio	Cacciavite magnetico PH2
5.5	Rimuovere il passacavo (5) e cavi dalla cassa aria	Passacavo, cavo elettrodo	Nessun utensile - a mano
5.6	Svitare la vite fissaggio (6) supporto elettrodo-bruciatore	N. 1 vite	Cacciavite magnetico PH1
5.7	Sfilare l'elettrodo dalla sede	Elettrodo accensione-rivelazione fiamma	Nessun utensile - a mano

⚠ Per le operazioni di rimontaggio operare in senso contrario a quanto descritto.

⚠ Eseguire i TEST FUNZIONALI di pag. 66, 67, 68.



4.4.6 Smontaggio flussostato

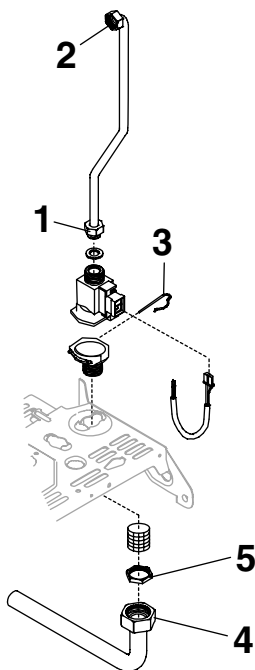
SEQUENZA DELLE OPERAZIONI	PARTICOLARE INTERESSATO DALL'OPERAZIONE	UTENSILI NECESSARI PER ESEGUIRE L'OPERAZIONE	
6	<ul style="list-style-type: none"> Togliere tensione alla caldaia Chiudere il rubinetto del gas 		
6.1	Chiudere rubinetto di ingresso sanitario	Rubinetto acqua sanitaria	Nessun utensile - a mano
6.2	Scaricare l'impianto sanitario	Rubinetto acqua sanitaria	Nessun utensile - a mano
6.3	Sfilare il mantello. <i>Riferirsi alla PROCEDURA 4.4.9, PAG. 28</i>		
6.4	Staccare il connettore d'alimentazione dal flussostato	Connettore	Nessun utensile - a mano
6.5	Svitare il dado di fissaggio (1) rampa ingresso sanitario - flussostato	N. 1 dado	Chiave fissa da 24mm
6.6	Allentare il dado di fissaggio (2) rampa ingresso sanitario - scambiatore	N. 1 dado	Chiave fissa da 24mm
6.7	Estrarre la molletta di fissaggio (3) flussostato - telaio	N. 1 molletta	Pinza a becchi lunghi
6.8	Togliere il flussostato dalla sede	Flussostato	Nessun utensile - a mano

Per la verifica del filtro posto all'ingresso del flussostato, una volta eseguite le operazioni sopra riportate si consiglia di:

6.9	Svitare il dado di fissaggio (4) della rampa di collegamento ingresso sanitario	N. 1 dado	Chiave fissa da 24 mm
6.10	Svitare il controdado (5) di fissaggio filtro a telaio	N. 1 controdado	Chiave fissa da 24 mm
6.11	Togliere il filtro posto all'ingresso del flussostato dalla sede	Filtro	Cacciavite piano

⚠ Per le operazioni di rimontaggio operare in senso contrario a quanto descritto.

⚠ Eseguire i TEST FUNZIONALI di pag. 66, 67, 68.

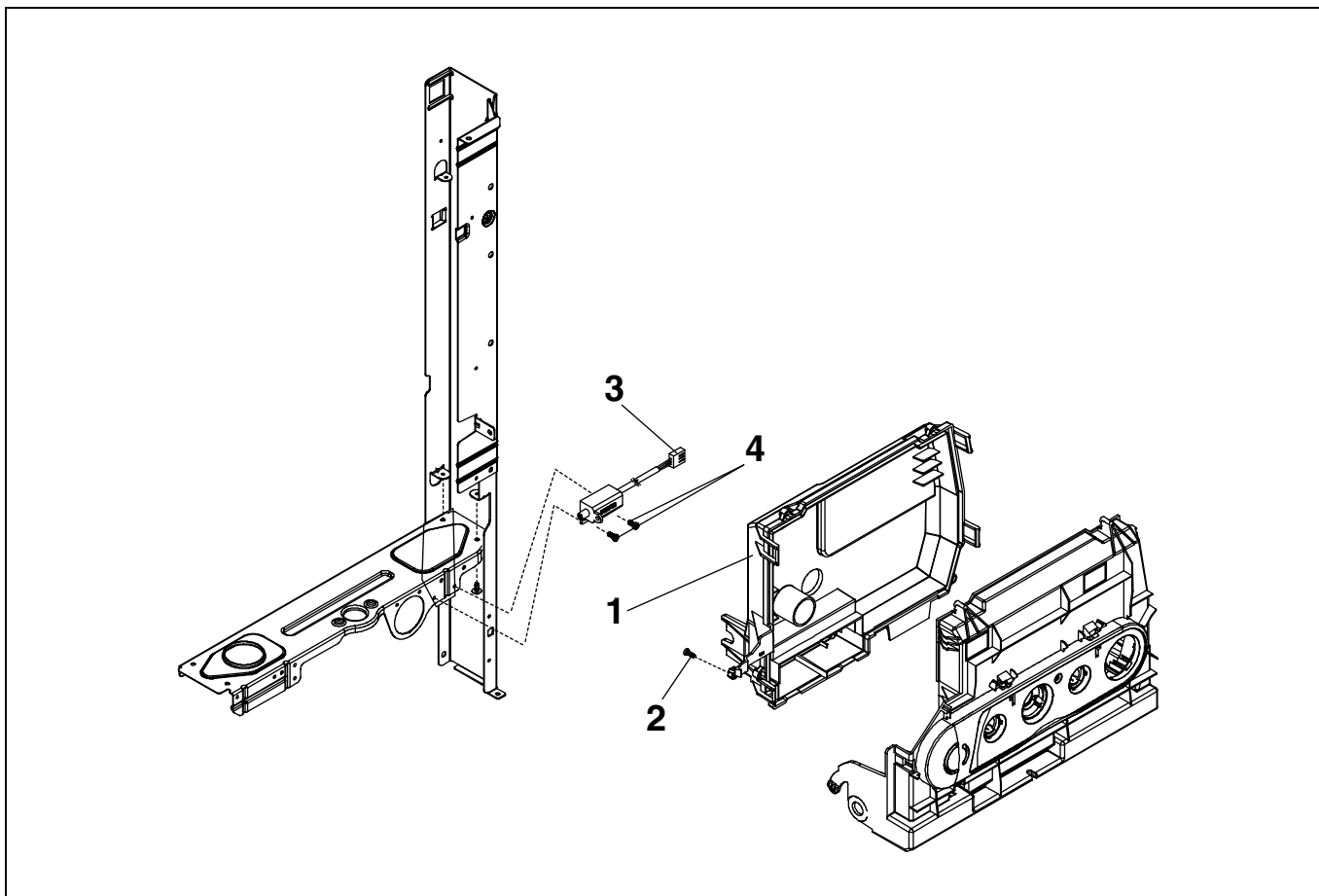


4.4.7 Smontaggio generatore HT

SEQUENZA DELLE OPERAZIONI	PARTICOLARE INTERESSATO DALL'OPERAZIONE	UTENSILI NECESSARI PER ESEGUIRE L'OPERAZIONE	
7	<ul style="list-style-type: none"> Togliere tensione alla caldaia Chiudere il rubinetto del gas 		
7.1	Sfilare il mantello. <i>Riferirsi alla PROCEDURA 4.4.9, PAG. 28</i>		
7.2	Aprire la copertura (1) delle parti elettriche del cruscotto svitando la vite (2)	N. 1 vite - coperchio a pressione	Aiutarsi con un cacciavite a taglio PH1
7.3	Staccare il morsetto (3) di collegamento alla scheda elettronica	N. 1 morsetto	Nessun utensile - a mano
7.4	Tagliare la fascetta fissaggio cavo a griglia caldaia	N. 1 fascetta	Forbici
7.5	Scollegare il faston di collegamento elettrodo	N. 1 faston	Nessun utensile - a mano
7.6	Svitare le viti (4) di fissaggio generatore alta tensione a traversa inferiore	N. 2 viti	Cacciavite magnetico PH1
7.7	Sfilare il generatore dalla caldaia	Generatore alta tensione	Nessun utensile - a mano

⚠ Per le operazioni di rimontaggio operare in senso contrario a quanto descritto.

⚠ Eseguire i TEST FUNZIONALI di pag. 66, 67, 68.

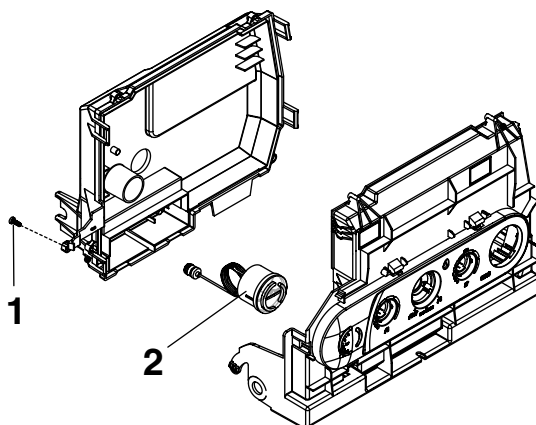


4.4.8 Smontaggio idrometro

SEQUENZA DELLE OPERAZIONI	PARTICOLARE INTERESSATO DALL'OPERAZIONE	UTENSILI NECESSARI PER ESEGUIRE L'OPERAZIONE	
8	<ul style="list-style-type: none"> Togliere tensione alla caldaia Chiudere il rubinetto del gas 		
8.1	Chiudere i rubinetti dell'impianto di riscaldamento	Rubinetti impianto riscaldamento	Nessun utensile - a mano
8.2	Sfilare il mantello. <i>Riferirsi alla PROCEDURA 4.4.9, PAG. 28</i>		
8.3	Scaricare l'impianto riscaldamento	Valvola di scarico impianto	Chiave fissa da 11 mm
8.4	Sfilare la molletta di fissaggio capillare a gruppo idraulico	N. 1 molletta	Pinzetta
8.5	Sfilare la copertura delle parti elettriche dal cruscotto svitando la vite (1)	N. 1 vite - coperchio a pressione	Cacciavite magnetico PH1
8.6	Agire sugli incastri dell'idrometro per liberarlo		Nessun utensile - a mano
8.7	Sfilare l'idrometro (2) dal cruscotto	Idrometro	Cacciavite piano

⚠ Per le operazioni di rimontaggio operare in senso contrario a quanto descritto.

⚠ Eseguire i TEST FUNZIONALI di pag. 66, 67, 68.

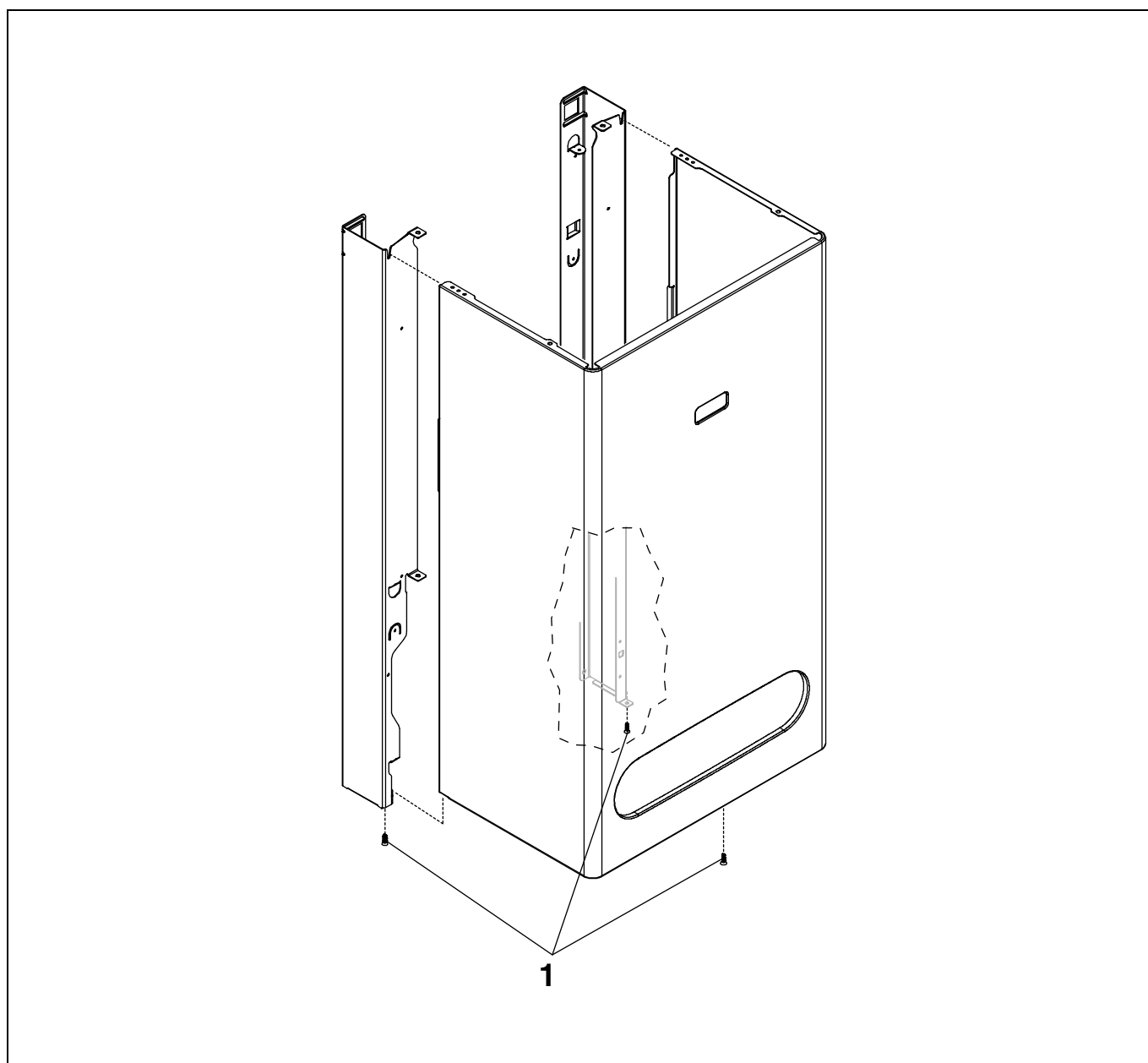


4.4.9 Smontaggio mantello

SEQUENZA DELLE OPERAZIONI		PARTICOLARE INTERESSATO DALL'OPERAZIONE	UTENSILI NECESSARI PER ESEGUIRE L'OPERAZIONE
9	<ul style="list-style-type: none"> Togliere tensione alla caldaia Chiudere il rubinetto del gas 		
9.1	Svitare le viti di fissaggio (1) mantello-telaio	N. 3 viti	Cacciavite magnetico PH2
9.2	Tirare verso di sé e spingere verso l'alto la base del mantello per sganciarlo	Mantello	Nessun utensile – a mano

⚠ Per le operazioni di rimontaggio operare in senso contrario a quanto descritto.

⚠ Eseguire i TEST FUNZIONALI di pag. 66, 67, 68.

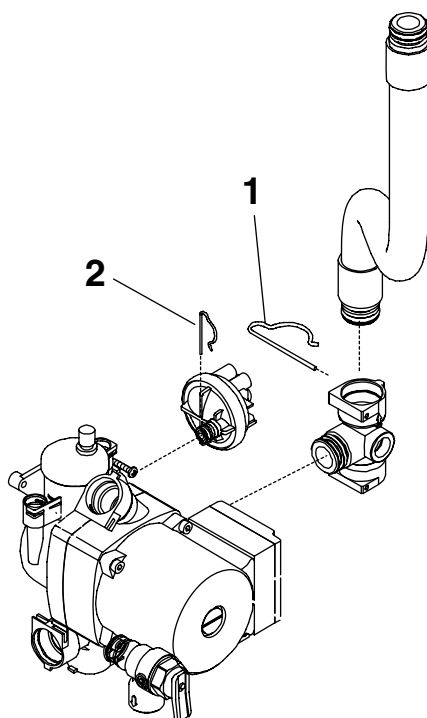


4.4.10 Smontaggio pressostato acqua

SEQUENZA DELLE OPERAZIONI	PARTICOLARE INTERESSATO DALL'OPERAZIONE	UTENSILI NECESSARI PER ESEGUIRE L'OPERAZIONE	
10	<ul style="list-style-type: none"> Togliere tensione alla caldaia Chiudere il rubinetto del gas 		
10.1	Chiudere i rubinetti dell'impianto di riscaldamento	Rubinetti impianto riscaldamento	Nessun utensile - a mano
10.2	Sfilare il mantello. <i>Riferirsi alla PROCEDURA 4.4.9, PAG. 28</i>		
10.3	Scaricare la caldaia	Valvola scarico caldaia	Chiave fissa da 11 mm
10.4	Sfilare molletta (1) inferiore tenuta rampa flessibile di mandata riscaldamento	N. 1 molletta	Nessun utensile - a mano
10.5	Togliere lato inferiore della rampa flessibile di mandata riscaldamento	Rampa flessibile	Nessun utensile - a mano
10.6	Sfilare la molletta di tenuta (2) pressostato acqua - circolatore	N. 1 molletta	Nessun utensile - a mano
10.7	Togliere il pressostato acqua dal circolatore	Pressostato acqua	Nessun utensile - a mano
10.8	Sfilare il cappuccio di protezione dal pressostato acqua	Cappuccio di protezione	Nessun utensile - a mano
10.9	Staccare i faston dal pressostato acqua	N. 3 faston	Pinzetta

⚠ Per le operazioni di rimontaggio operare in senso contrario a quanto descritto.

⚠ Eseguire i TEST FUNZIONALI di pag. 66, 67, 68.

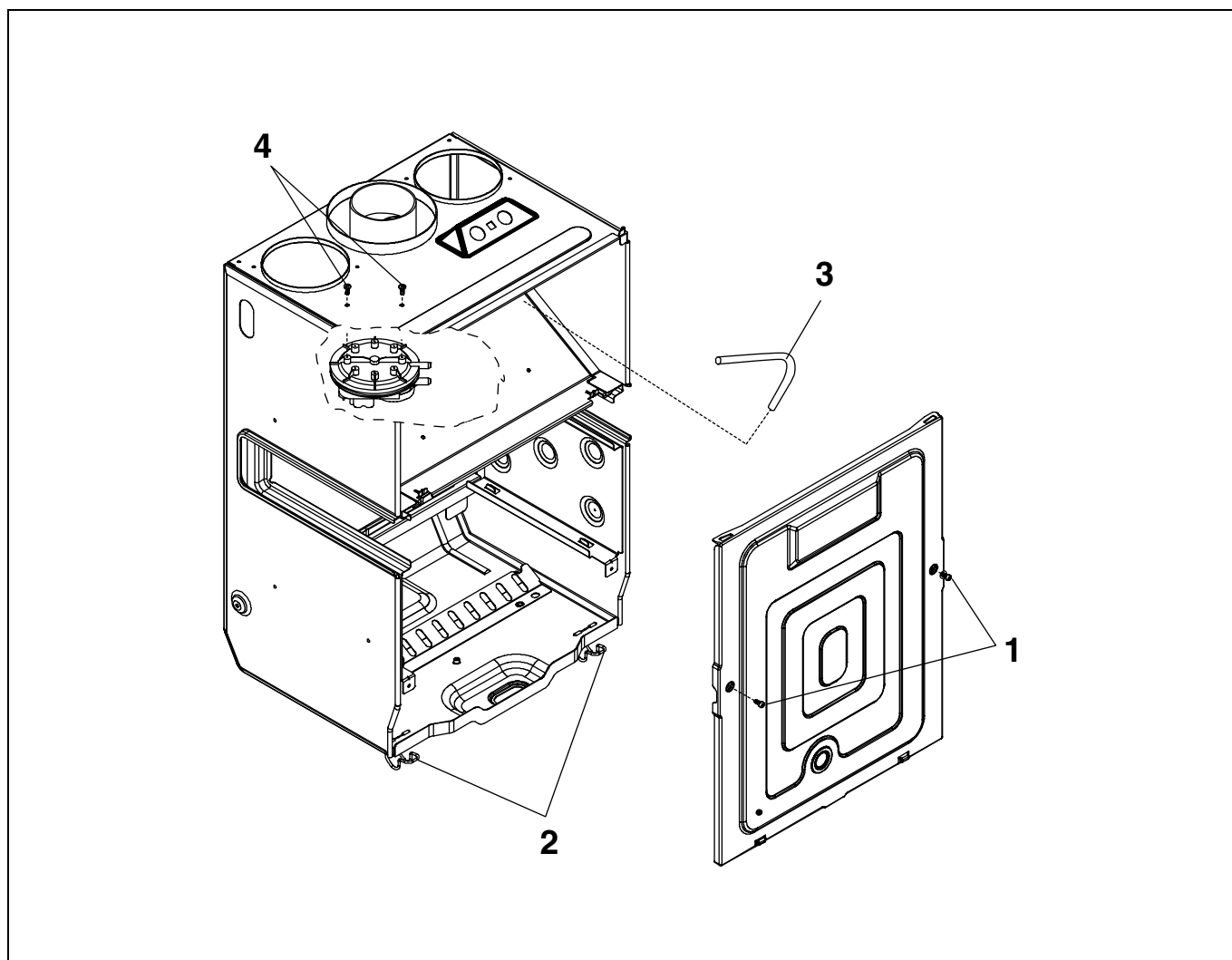


4.4.11 Smontaggio pressostato di sicurezza (C.S.I.)

SEQUENZA DELLE OPERAZIONI	PARTICOLARE INTERESSATO DALL'OPERAZIONE	UTENSILI NECESSARI PER ESEGUIRE L'OPERAZIONE	
11	<ul style="list-style-type: none"> Togliere tensione alla caldaia Chiudere il rubinetto del gas 		
11.1	Sfilare il mantello. <i>Riferirsi alla PROCEDURA 4.4.9, PAG. 28</i>		
11.2	Togliere il coperchio della cassa aria rimuovendo le viti (1) e le mollette (2)	N. 2 viti e N. 2 mollette - coperchio	Cacciavite magnetico PH2 e cacciavite piano
11.3	Sfilare dalla presa del ventilatore il tubetto al silicone (3)	N. 1 tubetto al silicone	Nessun utensile - a mano
11.4	Togliere il pressostato di sicurezza dalla cassa aria svitando le viti (4)	N. 2 viti - pressostato	Cacciavite magnetico PH1
11.5	Sfilare i 2 faston del segnale elettrico dal pressostato di sicurezza	N. 2 faston	Pinzetta
11.6	Sfilare dalla presa del pressostato di sicurezza il tubetto al silicone (3)	N. 1 tubetto al silicone	Nessun utensile - a mano

⚠ Per le operazioni di rimontaggio operare in senso contrario a quanto descritto.

⚠ Eseguire i TEST FUNZIONALI di pag. 66, 67, 68.

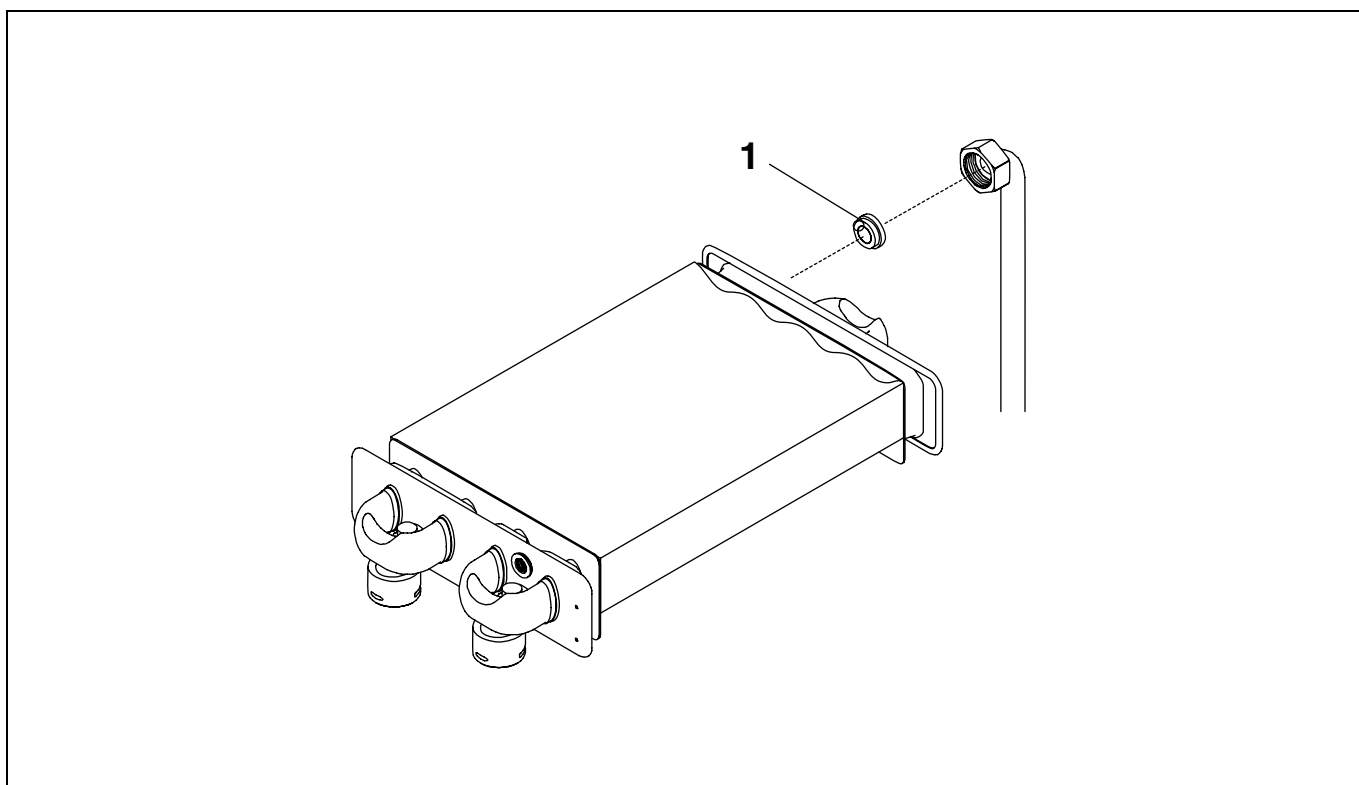


4.4.12 Smontaggio regolatore di portata

SEQUENZA DELLE OPERAZIONI	PARTICOLARE INTERESSATO DALL'OPERAZIONE	UTENSILI NECESSARI PER ESEGUIRE L'OPERAZIONE
12	<ul style="list-style-type: none"> Togliere tensione alla caldaia Chiudere il rubinetto del gas 	
12.1	Chiudere il rubinetto entrata acqua sanitaria	Rubinetto entrata acqua sanitaria
12.2	Sfilare il mantello. <i>Riferirsi alla PROCEDURA 4.4.9, PAG. 28</i>	
12.3	Scaricare l'impianto sanitario	Rubinetto sanitario
12.4	Scollegare la rampa di entrata acqua sanitaria	N. 2 dadi
12.5	Sfilare la rampa dalla caldaia	Rampa entrata acqua sanitaria
12.6	Sfilare il regolatore di portata (1) dal raccordo entrata acqua sanitaria dello scambiatore bitermico	Regolatore di portata
		Pinzetta


⚠ Per le operazioni di rimontaggio operare in senso contrario a quanto descritto.

⚠ Eseguire i TEST FUNZIONALI di pag. 66, 67, 68.

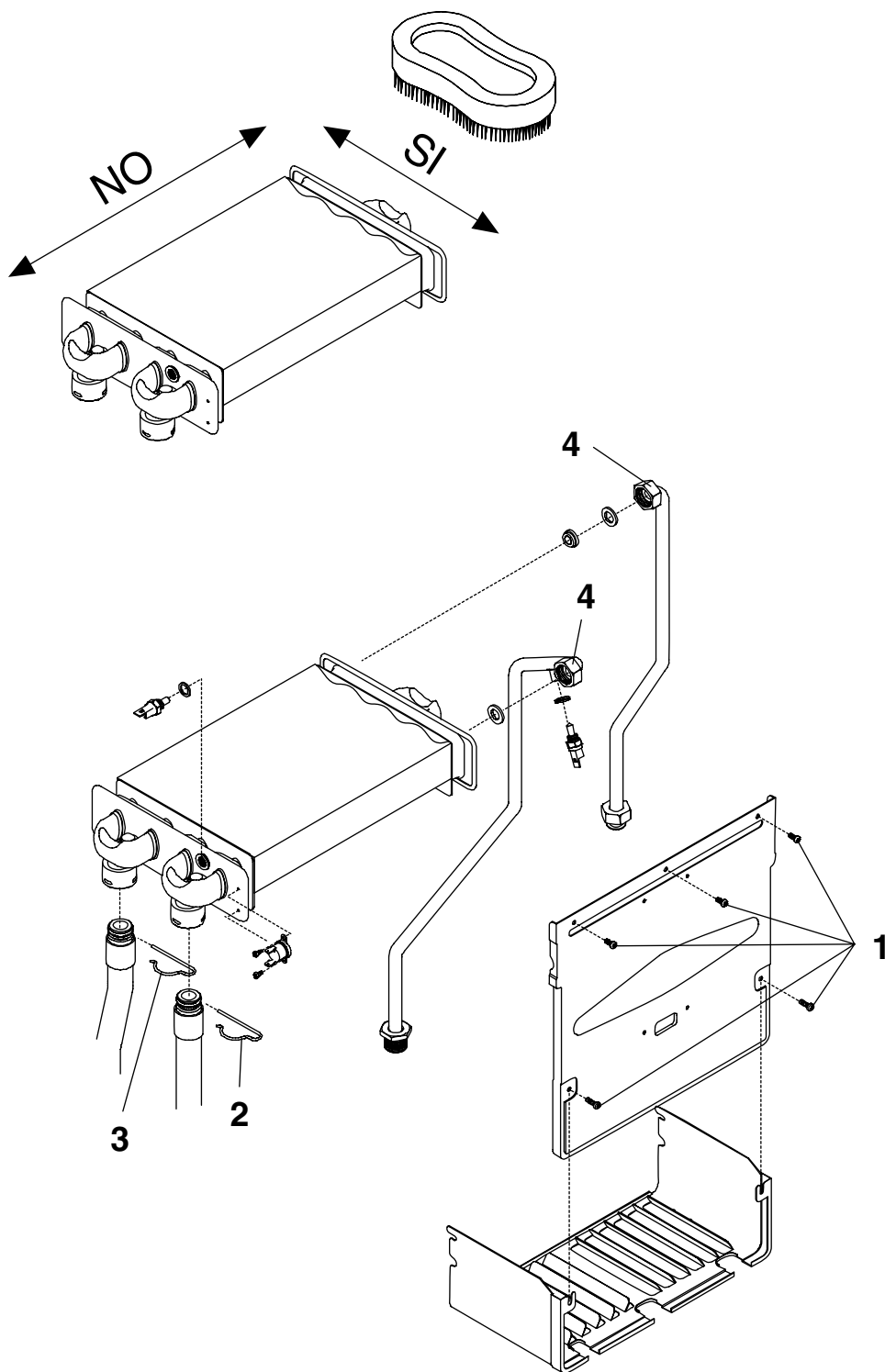


4.4.13 Smontaggio scambiatore bitermico (C.A.I.)

SEQUENZA DELLE OPERAZIONI		PARTICOLARE INTERESSATO DALL'OPERAZIONE	UTENSILI NECESSARI PER ESEGUIRE L'OPERAZIONE
13	<ul style="list-style-type: none"> • Togliere tensione alla caldaia • Chiudere il rubinetto del gas 		
13.1	Chiudere i rubinetti dell'impianto di riscaldamento	Rubinetti impianto di riscaldamento	Nessun utensile - a mano
13.2	Chiudere il rubinetto ingresso sanitario	Rubinetto ingresso acqua sanitaria	Nessun utensile - a mano
13.3	Sfilare il mantello. <i>Riferirsi alla PROCEDURA 4.4.9, PAG. 28</i>		
13.4	Scaricare il circuito riscaldamento e sanitario	Valvola scarico caldaia - rubinetto acqua sanitaria	Chiave fissa da 11 mm
13.5	Togliere il cioperchio anteriore della camera di combustione e la carena inferiore rimuovendo le viti (1)	N. 5 viti	Cacciavite magnetico PH2
13.6	Sfilare la molletta superiore tenuta rampa flessibile di mandata riscaldamento (2)	N. 1 molletta	Pinza con becchi lunghi
13.7	Sfilare lato superiore rampa flessibile di mandata riscaldamento	Rampa flessibile	Nessun utensile - a mano
13.8	Sfilare la molletta rampa flessibile di ritorno riscaldamento (3)	N. 1 molletta	Pinza con becchi lunghi
13.9	Sfilare lato superiore rampa flessibile di ritorno riscaldamento	Rampa flessibile	Nessun utensile - a mano
13.10	Svitare i dadi fissaggio rampe sanitario-scambiatore (4)	N. 2 dadi	Chiave fissa da 24mm
13.11	Togliere cappuccio sagomato a 90° dal termostato limite	Cappuccio sagomato	Nessun utensile - a mano
13.12	Sfilare cappuccio protezione dalla sonda NTC riscaldamento	Cappuccio protezione in gomma	Nessun utensile - a mano
13.13	Staccare connettore dalla sonda NTC riscaldamento	Connettore	Nessun utensile - a mano
13.14	Sfilare lo scambiatore dalla sede	Scambiatore	Nessun utensile - a mano
13.15	Smontare la sonda NTC di riscaldamento dallo scambiatore. <i>Riferirsi alla PROCEDURA 4.4.16, PAG. 37</i>		
13.16	Smontare il termostato limite dallo scambiatore. <i>Riferirsi alla PROCEDURA 4.4.19, PAG. 40</i>		
13.17	Togliere il limitatore di flusso dallo scambiatore	Limitatore di flusso	Cacciavite piano

 Pulire esternamente lo scambiatore con una spazzola morbida, come indicato in figura, e per le operazioni di rimontaggio operare in senso contrario a quanto descritto.

 Eseguire i TEST FUNZIONALI di pag. 66, 67, 68.

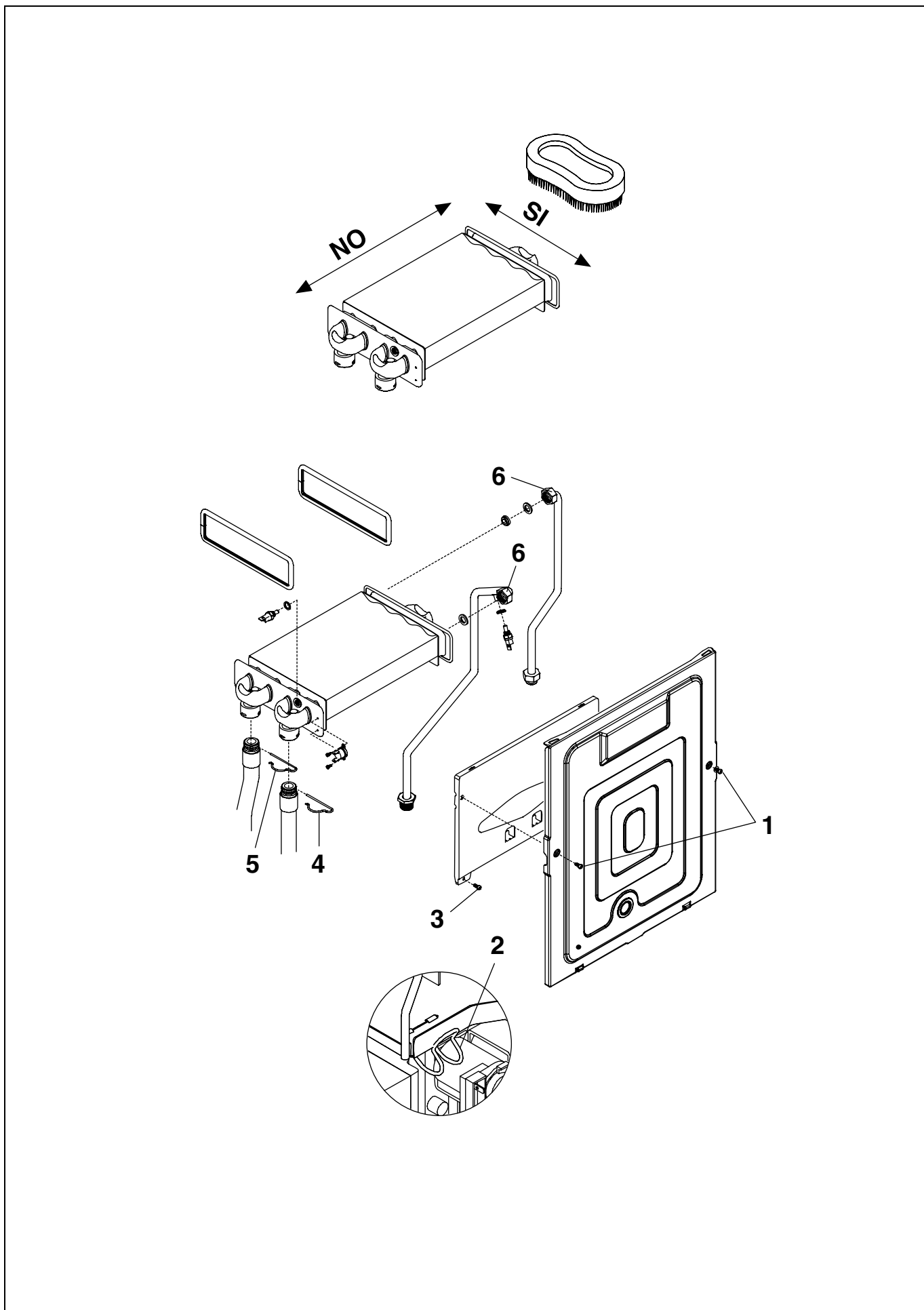


4.4.14 Smontaggio scambiatore bitermico (C.S.I.)

SEQUENZA DELLE OPERAZIONI		PARTICOLARE INTERESSATO DALL'OPERAZIONE	UTENSILI NECESSARI PER ESEGUIRE L'OPERAZIONE
14	<ul style="list-style-type: none"> • Togliere tensione alla caldaia • Chiudere il rubinetto del gas 		
14.1	Chiudere i rubinetti dell'impianto di riscaldamento	Rubinetti impianto di riscaldamento	Nessun utensile - a mano
14.2	Chiudere il rubinetto di ingresso sanitario	Rubinetto ingresso acqua sanitaria	Nessun utensile - a mano
14.3	Sfilare il mantello. <i>Riferirsi alla PROCEDURA 4.4.9, PAG. 28</i>		
14.4	Scaricare il circuito riscaldamento e sanitario	Valvola di scarico - rubinetto acqua sanitaria	Nessun utensile - a mano
14.5	Togliere il coperchio della cassa aria rimuovendo le viti (1) e le mollette (2)	N. 2 viti e N. 2 mollette - coperchio	Cacciavite magnetico PH2 e cacciavite piano
14.6	Togliere il coperchio della camera di combustione rimuovendo le viti (3)	N. 2 viti - coperchio	Cacciavite magnetico PH2
14.7	Sfilare la molletta superiore tenuta rampa flessibile di mandata riscaldamento (4)	N. 1 molletta	Pinza con becchi lunghi
14.8	Sfilare lato superiore rampa flessibile di mandata riscaldamento	Rampa flessibile	Nessun utensile - a mano
14.9	Sfilare la molletta rampa flessibile di ritorno riscaldamento (5)	N. 1 molletta	Pinza con becchi lunghi
14.10	Sfilare lato superiore rampa flessibile di ritorno riscaldamento	Rampa flessibile	Nessun utensile - a mano
14.11	Svitare i dadi di fissaggio rampe sanitario-scambiatore (6)	N. 2 dadi	Chiave fissa da 24mm
14.12	Togliere cappuccio sagomato 90° dal termostato limite	Cappuccio sagomato	Nessun utensile - a mano
14.13	Sfilare cappuccio protezione dalla sonda NTC riscaldamento	Cappuccio protezione in gomma	Nessun utensile - a mano
14.14	Staccare connettore dalla sonda NTC riscaldamento	Connettore	Nessun utensile - a mano
14.15	Sfilare lo scambiatore dalla sede	Scambiatore	Nessun utensile - a mano
14.16	Smontare la sonda NTC di riscaldamento dallo scambiatore. <i>Riferirsi alla PROCEDURA 4.4.16, PAG. 37</i>		
14.17	Smontare il termostato limite dallo scambiatore. <i>Riferirsi alla PROCEDURA 4.4.19, PAG. 40</i>		
14.18	Togliere il limitatore di flusso dallo scambiatore	Limitatore di flusso	Cacciavite piano
14.19	Togliere le guarnizioni laterali dallo scambiatore	N. 2 guarnizioni laterali	Nessun utensile - a mano

⚠ Pulire esternamente lo scambiatore con una spazzola morbida, come indicato in figura, e per le operazioni di rimontaggio operare in senso contrario a quanto descritto.

⚠ Eseguire i TEST FUNZIONALI di pag. 66, 67, 68.

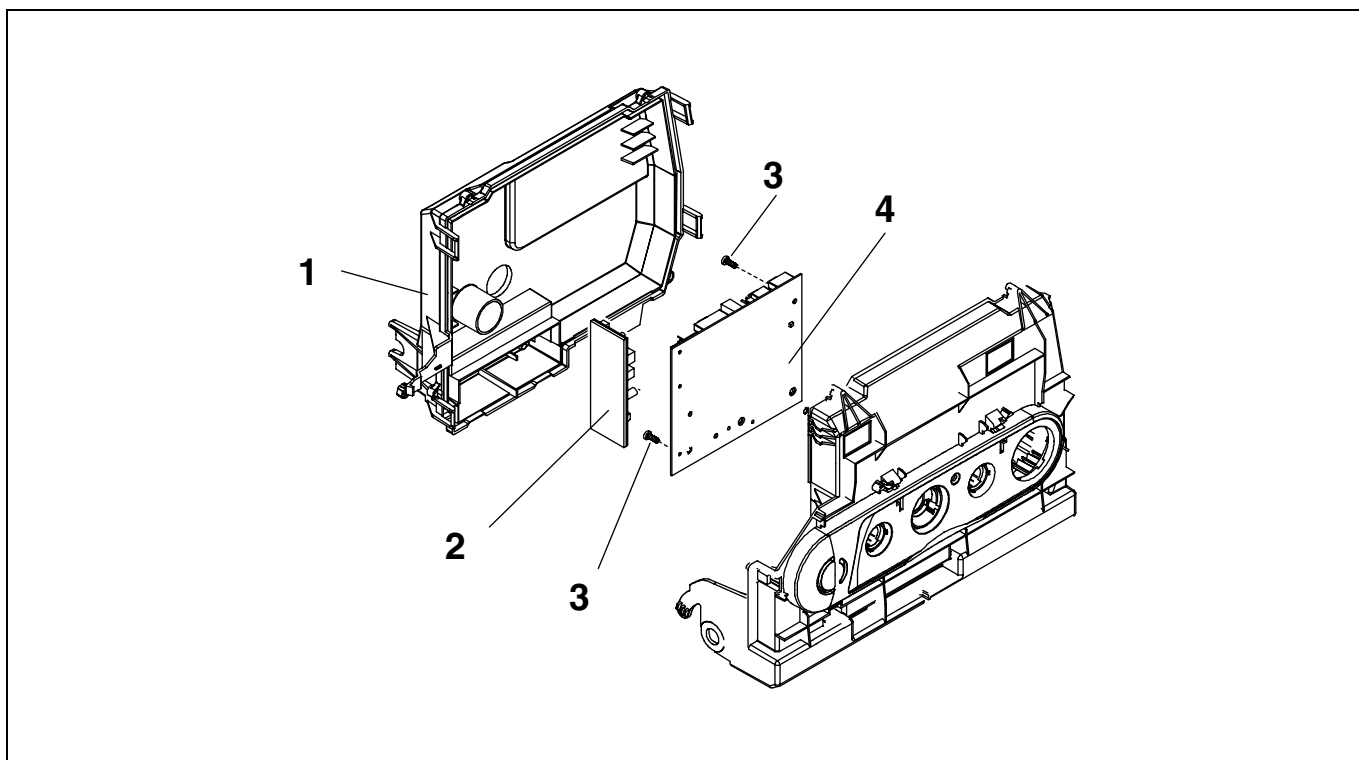


4.4.15 Smontaggio schede elettroniche

SEQUENZA DELLE OPERAZIONI		PARTICOLARE INTERESSATO DALL'OPERAZIONE	UTENSILI NECESSARI PER ESEGUIRE L'OPERAZIONE
15	<ul style="list-style-type: none"> Togliere tensione alla caldaia Chiudere il rubinetto del gas 		
15.1	Sfilare il mantello. <i>Riferirsi alla PROCEDURA 4.4.9, PAG. 28</i>		
15.2	Sfilare la copertura delle parti elettriche del cruscotto	N. 1 viti - Copertura a pressione	Aiutarsi con un cacciavite a taglio PH1
15.3	Staccare tutti i connettori dalla scheda elettronica	N. 10 connettori + N. 1 faston	Nessun utensile - a mano per i connettori, pinzetta per faston
15.4	Staccare la scheda accensione (2) dalla scheda gestione e portarla all'esterno del cruscotto	Scheda accensione	Nessun utensile - a mano
15.5	Svitare le viti (3) di fissaggio della scheda gestione al cruscotto	N. 2 viti	Cacciavite magnetico PH2
15.6	Impugnare la scheda gestione (4) e portarla all'esterno del cruscotto	Scheda gestione	Nessun utensile - a mano

⚠ Per le operazioni di rimontaggio operare in senso contrario a quanto descritto.

⚠ Eseguire i TEST FUNZIONALI di pag. 66, 67, 68.

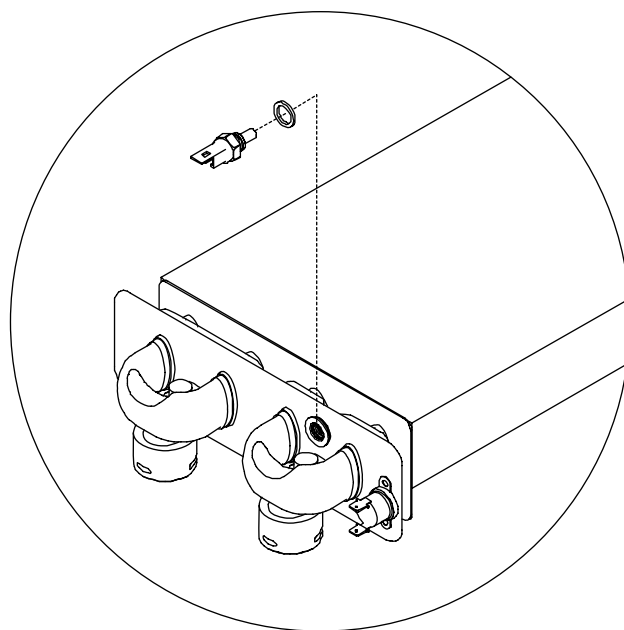


4.4.16 Smontaggio sonda NTC riscaldamento

SEQUENZA DELLE OPERAZIONI	PARTICOLARE INTERESSATO DALL'OPERAZIONE	UTENSILI NECESSARI PER ESEGUIRE L'OPERAZIONE	
16	<ul style="list-style-type: none"> Togliere tensione alla caldaia Chiudere il rubinetto del gas 		
16.1	Chiudere i rubinetti dell'impianto di riscaldamento	Rubinetti impianto di riscaldamento	Nessun utensile - a mano
16.2	Sfilare il mantello. <i>Riferirsi alla PROCEDURA 4.4.9, PAG. 28</i>		
16.3	Scaricare la caldaia	Valvola di scarico	Chiave fissa da 11 mm
16.4	Sfilare il cappuccio protezione dalla sonda NTC riscaldamento	Cappuccio protezione in gomma	Nessun utensile - a mano
16.5	Staccare il connettore dalla sonda NTC riscaldamento	Connettore	Nessun utensile - a mano
16.6	Svitare la sonda NTC riscaldamento	Sonda NTC e guarnizione alluminio	Chiave fissa da 13mm

⚠ Per le operazioni di rimontaggio operare in senso contrario a quanto descritto.

⚠ Eseguire i TEST FUNZIONALI di pag. 66, 67, 68.

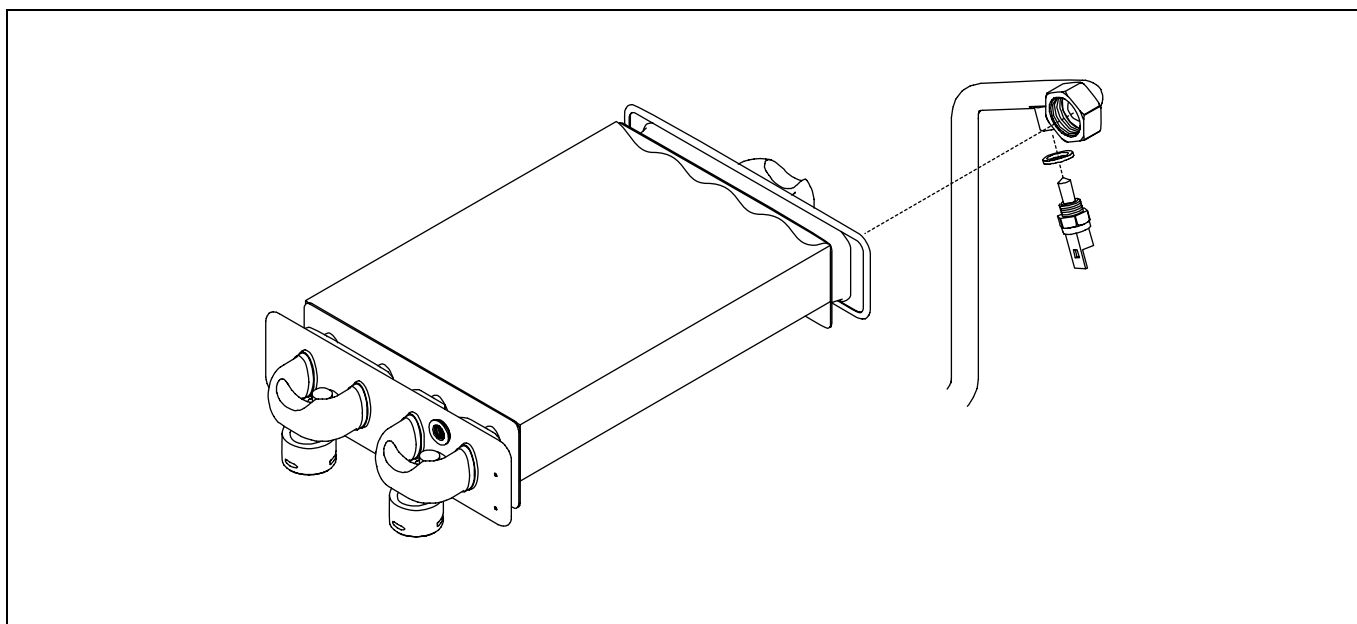


4.4.17 Smontaggio sonda NTC sanitario

SEQUENZA DELLE OPERAZIONI	PARTICOLARE INTERESSATO DALL'OPERAZIONE	UTENSILI NECESSARI PER ESEGUIRE L'OPERAZIONE	
17	<ul style="list-style-type: none"> • Togliere tensione alla caldaia • Chiudere il rubinetto del gas 		
17.1	Chiudere rubinetto di ingresso acqua sanitaria	Rubinetto acqua sanitaria	Nessun utensile - a mano
17.2	Scaricare l'impianto sanitario		Nessun utensile - a mano
17.3	Sfilare il mantello. <i>Riferirsi alla PROCEDURA 4.4.9, PAG. 28</i>		
17.4	Sfilare il cappuccio protezione dalla sonda NTC sanitario	Cappuccio protezione in gomma	Nessun utensile - a mano
17.5	Staccare il connettore dalla sonda NTC sanitario	Connettore	Nessun utensile - a mano
17.6	Svitare la sonda NTC sanitario	Sonda NTC e guarnizione alluminio	Chiave fissa da 13mm

⚠ Per le operazioni di rimontaggio operare in senso contrario a quanto descritto.

⚠ Eseguire i TEST FUNZIONALI di pag. 66, 67, 68.



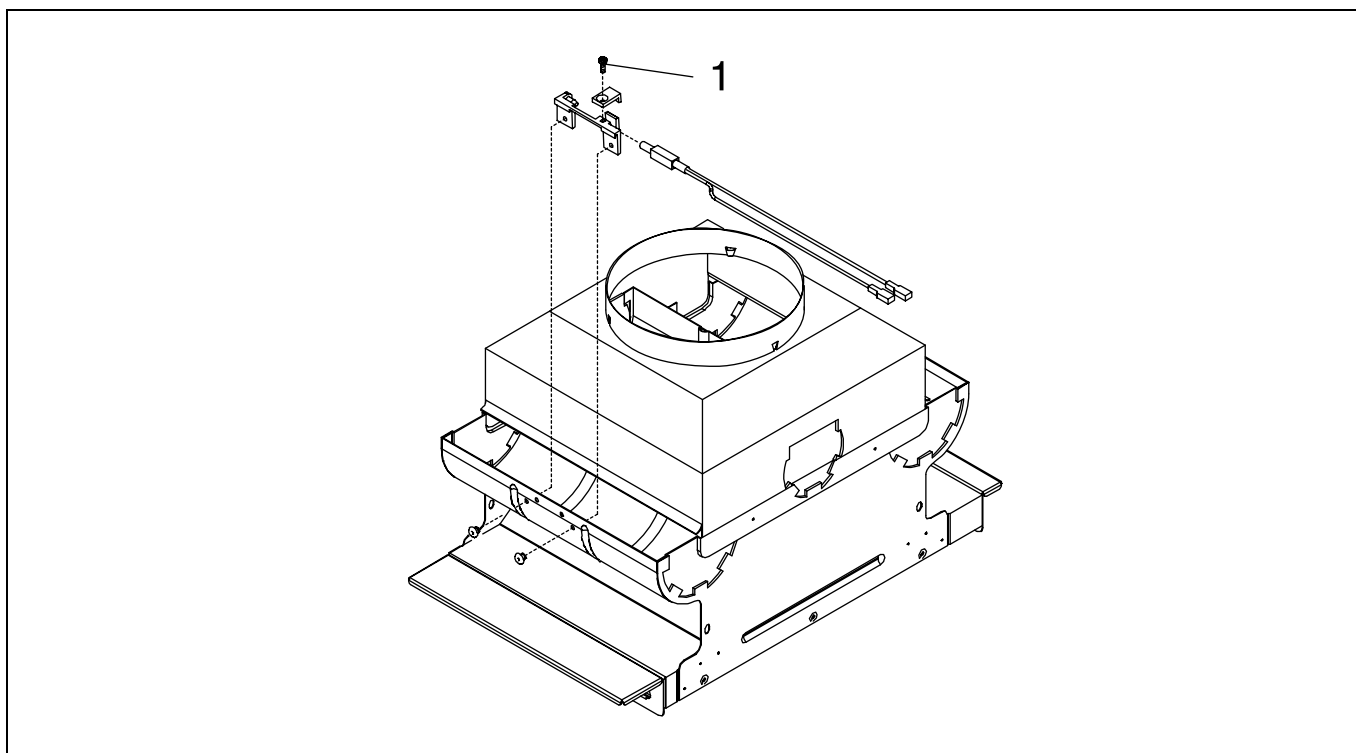
4.4.18 Smontaggio termostato fumi

Versione C.A.I.

SEQUENZA DELLE OPERAZIONI	PARTICOLARE INTERESSATO DALL'OPERAZIONE	UTENSILI NECESSARI PER ESEGUIRE L'OPERAZIONE
18	<ul style="list-style-type: none"> • Togliere tensione alla caldaia • Chiudere il rubinetto del gas 	
18.1	Sfilare il mantello. <i>Riferirsi alla PROCEDURA 4.4.9, PAG. 28</i>	
18.2	Svitare la vite di fissaggio (1) al supporto	N. 1 vite Cacciavite magnetico PH1
18.3	Recuperare la staffetta di fissaggio	Staffetta Nessun utensile - a mano
18.4	Scollegare elementi elettrici da cablaggio	N.2 faston Pinzetta
18.5	Sfilare il termostato fumi dalla caldaia	termostato fumi Nessun utensile - a mano

⚠ Per le operazioni di rimontaggio operare in senso contrario a quanto descritto.

⚠ Eseguire i TEST FUNZIONALI di pag. 66, 67, 68.

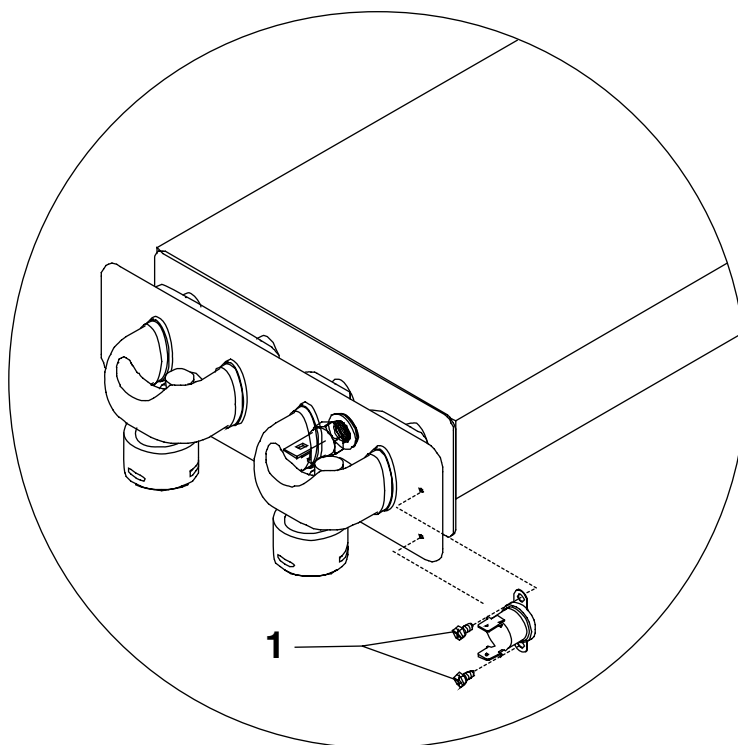


4.4.19 Smontaggio termostato limite

SEQUENZA DELLE OPERAZIONI	PARTICOLARE INTERESSATO DALL'OPERAZIONE	UTENSILI NECESSARI PER ESEGUIRE L'OPERAZIONE
19	<ul style="list-style-type: none"> Togliere tensione alla caldaia Chiudere il rubinetto del gas 	
19.1	Sfilare il mantello. <i>Riferirsi alla PROCEDURA 4.4.9, PAG. 28</i>	
19.2	Togliere il cappuccio sagomato a 90° dal termostato limite	Cappuccio sagomato
19.3	Svitare le viti di fissaggio (1) termostato limite-scambiatore	N. 2 viti
19.4	Applicare la pasta termoconduttiva al nuovo termostato limite	Termostato limite
19.5	Recuperare la ghiera ed inserire il nuovo termostato limite	Ghiera e termostato limite
		Nessun utensile - a mano
		Cacciavite magnetico PH1 oppure chiave fissa da 5mm
		Pasta termoconduttiva
		Nessun utensile - a mano

⚠ Per le operazioni di rimontaggio operare in senso contrario a quanto descritto posizionando i due terminali del termostato come in configurazione iniziale.

⚠ Eseguire i TEST FUNZIONALI di pag. 66, 67, 68.

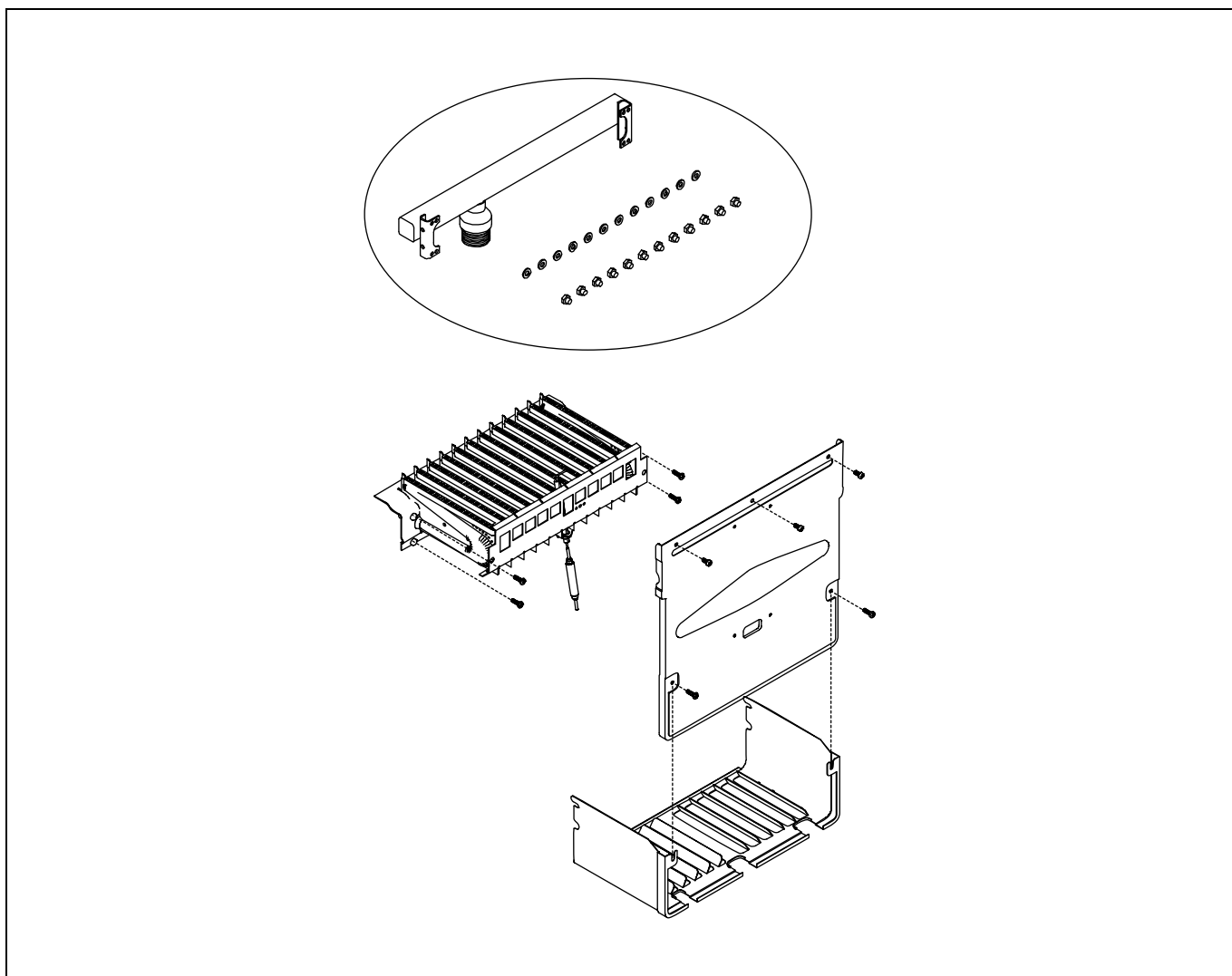


4.4.20 Smontaggio ugelli (C.A.I.)

SEQUENZA DELLE OPERAZIONI	PARTICOLARE INTERESSATO DALL'OPERAZIONE	UTENSILI NECESSARI PER ESEGUIRE L'OPERAZIONE
20	<ul style="list-style-type: none"> • Togliere tensione alla caldaia • Chiudere il rubinetto del gas 	
20.1	Sfilare il mantello. <i>Riferirsi alla PROCEDURA 4.4.9, PAG. 28</i>	
20.2	Sfilare l'elettrodo. <i>Riferirsi alla PROCEDURA 4.4.4, PAG. 23</i>	
20.3	Sfilare il bruciatore. <i>Riferirsi alla PROCEDURA 4.4.2, PAG. 20</i>	
20.4	Svitare i 12/14 ugelli dal collettore	N. 12/14 ugelli e N. 12/14 guarnizioni
Chiave a tubo da 7 mm		

⚠ Per le operazioni di rimontaggio operare in senso contrario a quanto descritto.

⚠ Eseguire i TEST FUNZIONALI di pag. 66, 67, 68.

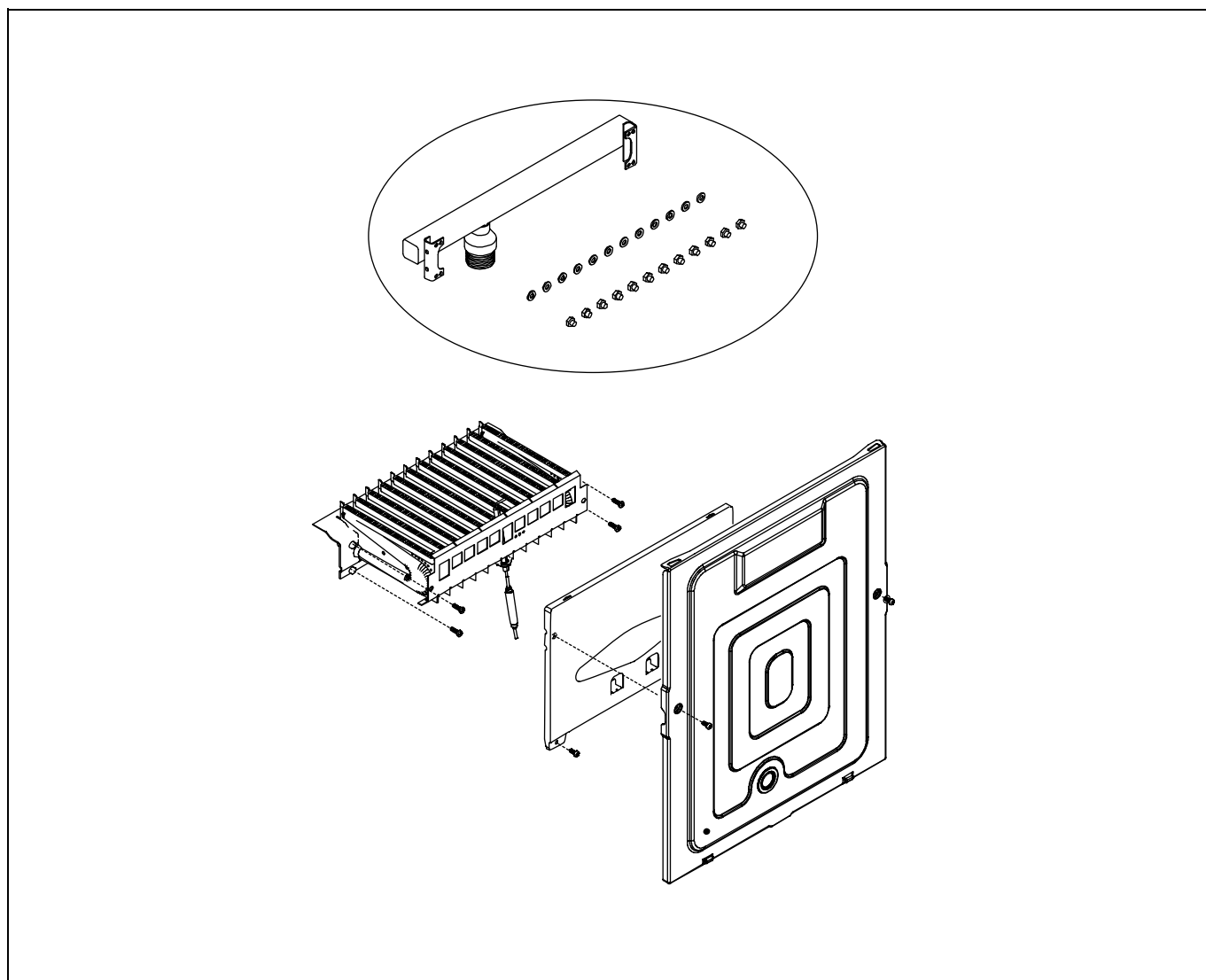


4.4.21 Smontaggio ugelli (C.S.I.)

SEQUENZA DELLE OPERAZIONI	PARTICOLARE INTERESSATO DALL'OPERAZIONE	UTENSILI NECESSARI PER ESEGUIRE L'OPERAZIONE
21	<ul style="list-style-type: none"> Togliere tensione alla caldaia Chiudere il rubinetto del gas 	
21.1	Sfilare il mantello. <i>Riferirsi alla PROCEDURA 4.4.9, PAG. 28</i>	
21.2	Sfilare l'elettrodo. <i>Riferirsi alla PROCEDURA 4.4.5, PAG. 24</i>	
21.3	Sfilare il bruciatore. <i>Riferirsi alla PROCEDURA 4.4.2, PAG. 20</i>	
21.4	Svitare i 14 ugelli dal collettore	N. 14 ugelli e N. 14 guarnizioni Chiave a tubo da 7 mm

⚠ Per le operazioni di rimontaggio operare in senso contrario a quanto descritto.

⚠ Eseguire i TEST FUNZIONALI di pag. 66, 67, 68.

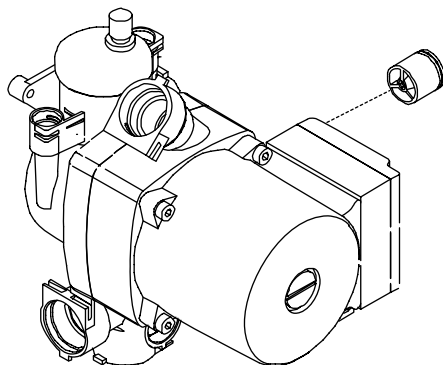


4.4.22 Smontaggio valvola by-pass

SEQUENZA DELLE OPERAZIONI	PARTICOLARE INTERESSATO DALL'OPERAZIONE	UTENSILI NECESSARI PER ESEGUIRE L'OPERAZIONE
22	<ul style="list-style-type: none"> Togliere tensione alla caldaia Chiudere il rubinetto del gas 	
22.1	Chiudere i rubinetti dell'impianto di riscaldamento	Rubinetti impianto di riscaldamento
22.2	Sfilare il mantello. <i>Riferirsi alla PROCEDURA 4.4.9, PAG. 28</i>	
22.3	Scaricare la caldaia	Valvola di scarico
22.4	Smontare il circolatore. <i>Riferirsi alla PROCEDURA 4.4.3, PAG. 21</i>	
22.5	Espellere la valvola by pass dalla sede	Valvola by pass
22.6	Pulire la sede della valvola by pass	Sede valvola by pass
22.7	Lubrificare ed inserire la nuova valvola by pass in sede	Valvola by pass lubrificata

⚠ Per le operazioni di rimontaggio operare in senso contrario a quanto descritto.

⚠ Eseguire i TEST FUNZIONALI di pag. 66, 67, 68.

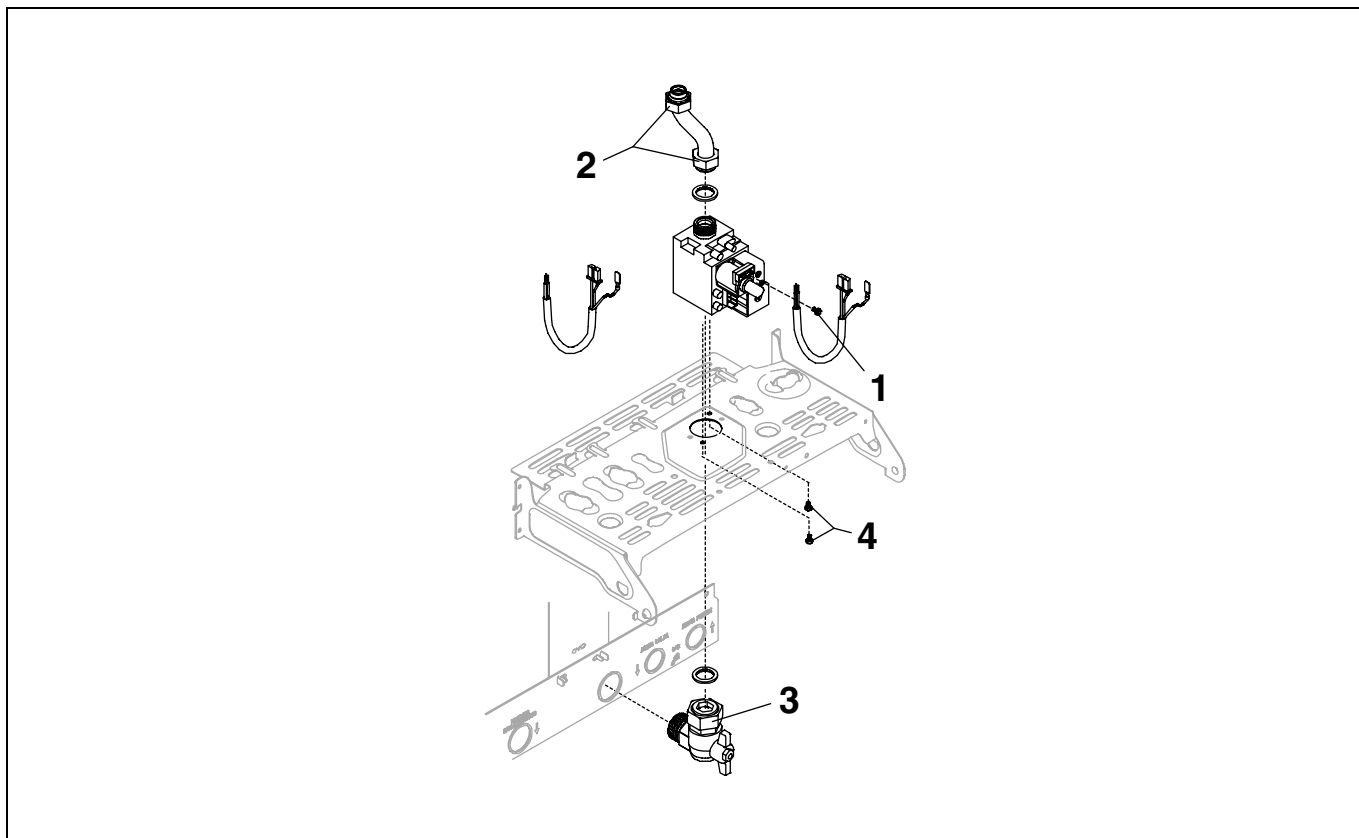


4.4.23 Smontaggio valvola gas (C.A.I.)

SEQUENZA DELLE OPERAZIONI		PARTICOLARE INTERESSATO DALL'OPERAZIONE	UTENSILI NECESSARI PER ESEGUIRE L'OPERAZIONE
23	<ul style="list-style-type: none"> Togliere tensione alla caldaia Chiudere il rubinetto del gas 		
23.1	Sfilare il mantello. <i>Riferirsi alla PROCEDURA 4.4.9, PAG. 28</i>		
23.2	Staccare il connettore di alimentazione dal modulatore	Connettore alimentazione modulatore	Nessun utensile - a mano
23.3	Svitare la vite di fissaggio (1) connettore di alimentazione-valvola gas	N. 1 vite	Cacciavite magnetico PH1
23.4	Staccare il connettore alimentazione della valvola gas	Connettore alimentazione valvola gas	Nessun utensile - a mano
23.5	Svitare i dadi di fissaggio (2) della rampa gas	N. 2 dadi	Chiave fissa 30mm
23.6	Svitare il dado di fissaggio (3) rubinetto-valvola gas	N. 1 dado e N. 1 guarnizione	Chiave fissa 30mm
23.7	Svitare le viti di fissaggio (4) valvola gas-mensola	N. 2 viti	Cacciavite magnetico PH2
23.8	Togliere la rampa gas	Rampa gas	Nessun utensile - a mano
23.9	Togliere la valvola gas	Valvola gas	Nessun utensile - a mano

⚠ Per le operazioni di rimontaggio operare in senso contrario a quanto descritto posizionando i due terminali del termostato come in configurazione iniziale.

⚠ Eseguire i TEST FUNZIONALI di pag. 66, 67, 68.

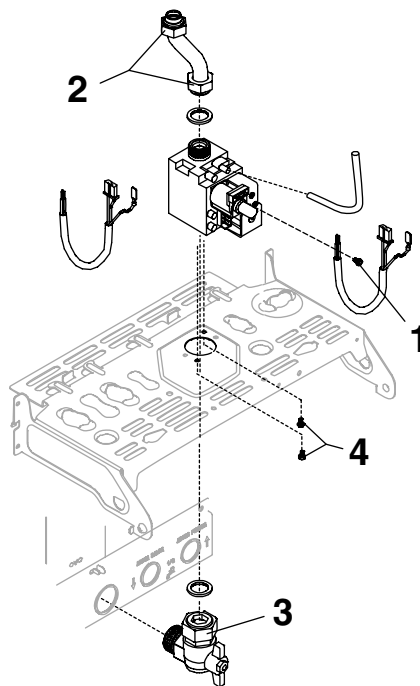


4.4.24 Smontaggio valvola gas (C.S.I.)

SEQUENZA DELLE OPERAZIONI	PARTICOLARE INTERESSATO DALL'OPERAZIONE	UTENSILI NECESSARI PER ESEGUIRE L'OPERAZIONE	
24	<ul style="list-style-type: none"> Togliere tensione alla caldaia Chiudere il rubinetto del gas 		
24.1	Sfilare il mantello. <i>Riferirsi alla PROCEDURA 4.4.9, PAG. 28</i>		
24.2	Staccare il tubetto di compensazione della valvola gas	Tubetto di compensazione	Nessun utensile - a mano
24.3	Staccare il connettore di alimentazione dal modulatore	Connettore alimentazione modulatore	Nessun utensile - a mano
24.4	Svitare la vite di fissaggio (1) connettore di alimentazione-valvola gas	N. 1 vite	Cacciavite magnetico PH1
24.5	Staccare il connettore di alimentazione della valvola gas	Connettore alimentazione valvola gas	Nessun utensile - a mano
24.6	Svitare i dadi di fissaggio (2) della rampa gas	N. 2 dadi	Chiave fissa 30mm
24.7	Svitare il dado di fissaggio (3) rubinetto-valvola gas	N. 1 dado e N. 1 guarnizione	Chiave fissa 30mm
24.8	Svitare le viti (4) di fissaggio valvola gas-mensola	N. 2 viti	Cacciavite magnetico PH2
24.9	Togliere la rampa gas	Rampa gas	Nessun utensile - a mano
24.10	Togliere la valvola gas	Valvola gas	Nessun utensile - a mano

 Per le operazioni di rimontaggio operare in senso contrario a quanto descritto.

 Eseguire i TEST FUNZIONALI di pag. 66, 67, 68.

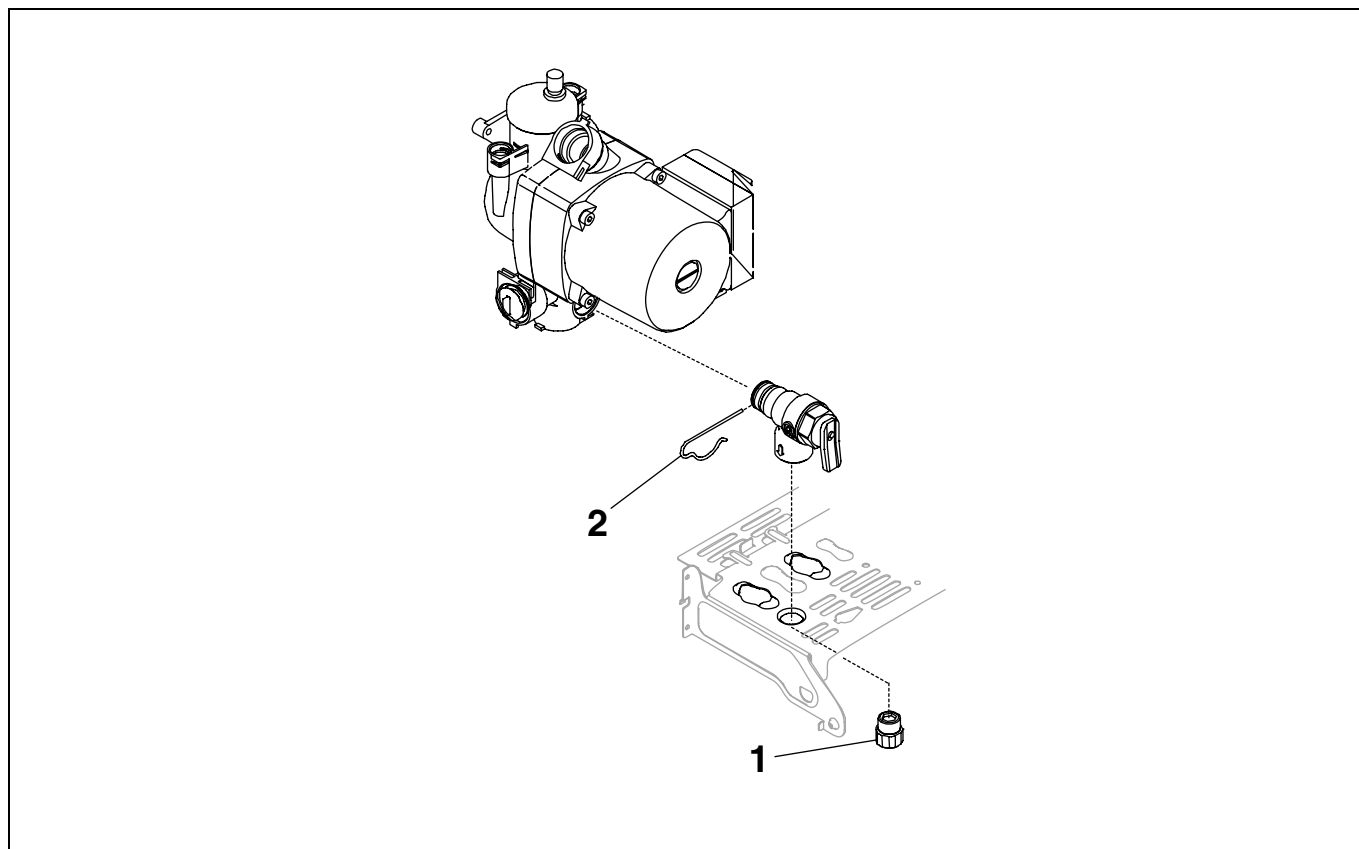


4.4.25 Smontaggio valvola di sicurezza

SEQUENZA DELLE OPERAZIONI		PARTICOLARE INTERESSATO DALL'OPERAZIONE	UTENSILI NECESSARI PER ESEGUIRE L'OPERAZIONE
25	<ul style="list-style-type: none"> Togliere tensione alla caldaia Chiudere il rubinetto del gas 		
25.1	Chiudere i rubinetti dell'impianto di riscaldamento	Rubinetti impianto riscaldamento	Nessun utensile - a mano
25.2	Sfilare il mantello. <i>Riferirsi alla PROCEDURA 4.4.9, PAG. 28</i>		
25.3	Scaricare la caldaia	Valvola scarico caldaia	Chiave fissa da 11 mm
25.4	Svitare il raccordo (1) di fissaggio valvola sicurezza-mensola	Raccordo	Chiave fissa da 24mm
25.5	Sfilare la molletta di tenuta (2) valvola di sicurezza	N. 1 molletta	Pinza con becchi lunghi
25.6	Togliere la valvola di sicurezza dal circolatore	Valvola di sicurezza	Nessun utensile - a mano

⚠ Per le operazioni di rimontaggio operare in senso contrario a quanto descritto.

⚠ Eseguire i TEST FUNZIONALI di pag. 66, 67, 68.



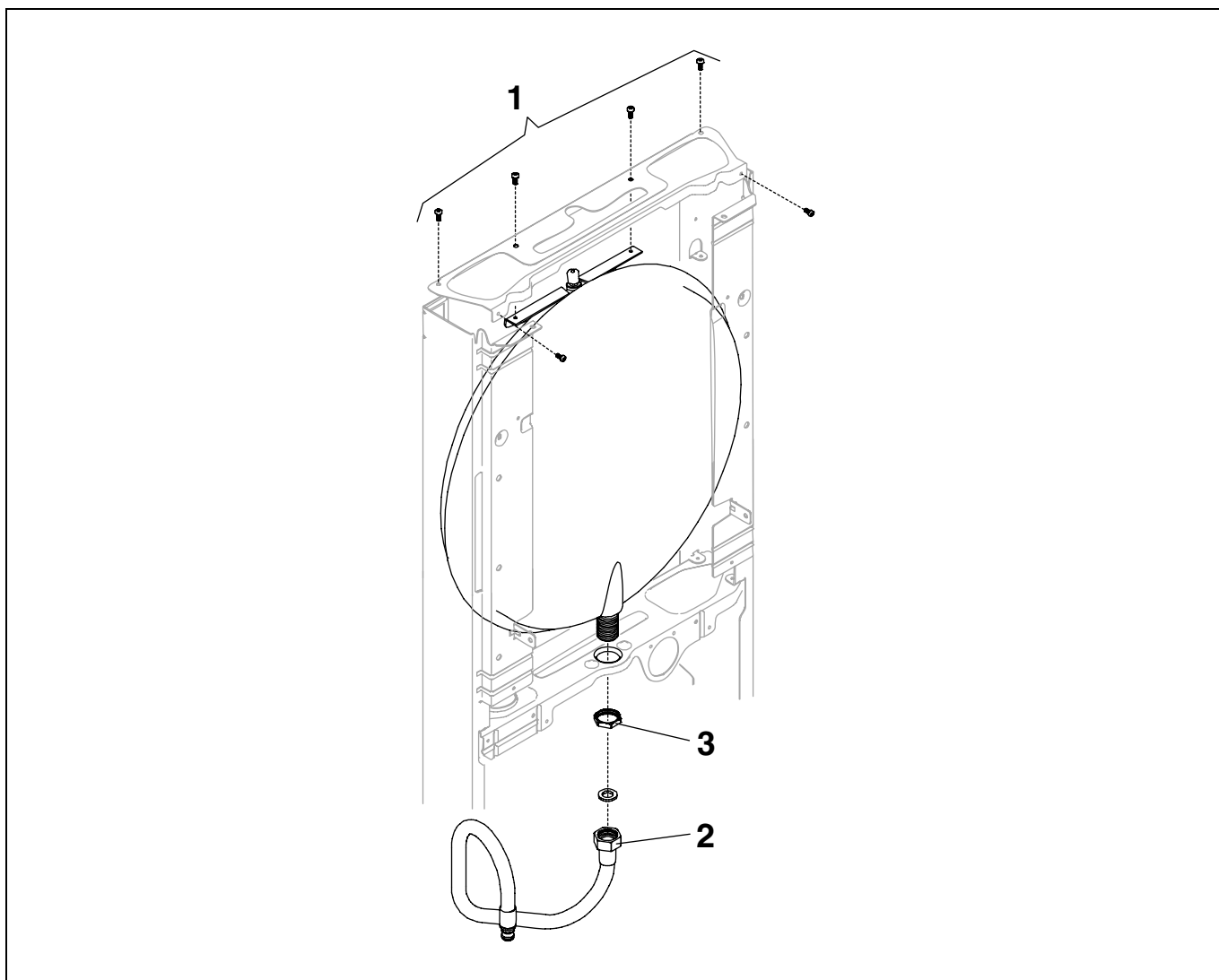
4.4.26 Smontaggio vaso di espansione

SEQUENZA DELLE OPERAZIONI	PARTICOLARE INTERESSATO DALL'OPERAZIONE	UTENSILI NECESSARI PER ESEGUIRE L'OPERAZIONE
26	<ul style="list-style-type: none"> Togliere tensione alla caldaia Chiudere il rubinetto del gas 	
26.1	Chiudere i rubinetti dell'impianto di riscaldamento	Rubinetti impianto di riscaldamento Nessun utensile - a mano
26.2	Sfilare il mantello. <i>Riferirsi alla PROCEDURA 4.4.9, PAG. 28</i>	
26.3	Scaricare la caldaia	Valvola di scarico Chiave fissa da 11 mm
26.4	Togliere la traversa superiore svitando le viti (1)	N. 6 viti Cacciavite magnetico PH2
26.5	Svitare il dado (2) di fissaggio rampa flessibile-vaso di espansione	N. 1 dado e N. 1 guarnizione Chiave fissa da 23mm
26.6	Svitare il dado (3) di fissaggio vaso di espansione-traversa inferiore	N. 1 dado Chiave fissa da 24mm
26.7	Sfilare il vaso di espansione	Vaso di espansione Nessun utensile - a mano

⚠ Per le operazioni di rimontaggio operare in senso contrario a quanto descritto.

⚠ Verificare carica vaso espansione (*SEZ. 2.1, PAG. 11*)

⚠ Eseguire i TEST FUNZIONALI di pag. 66, 67, 68.

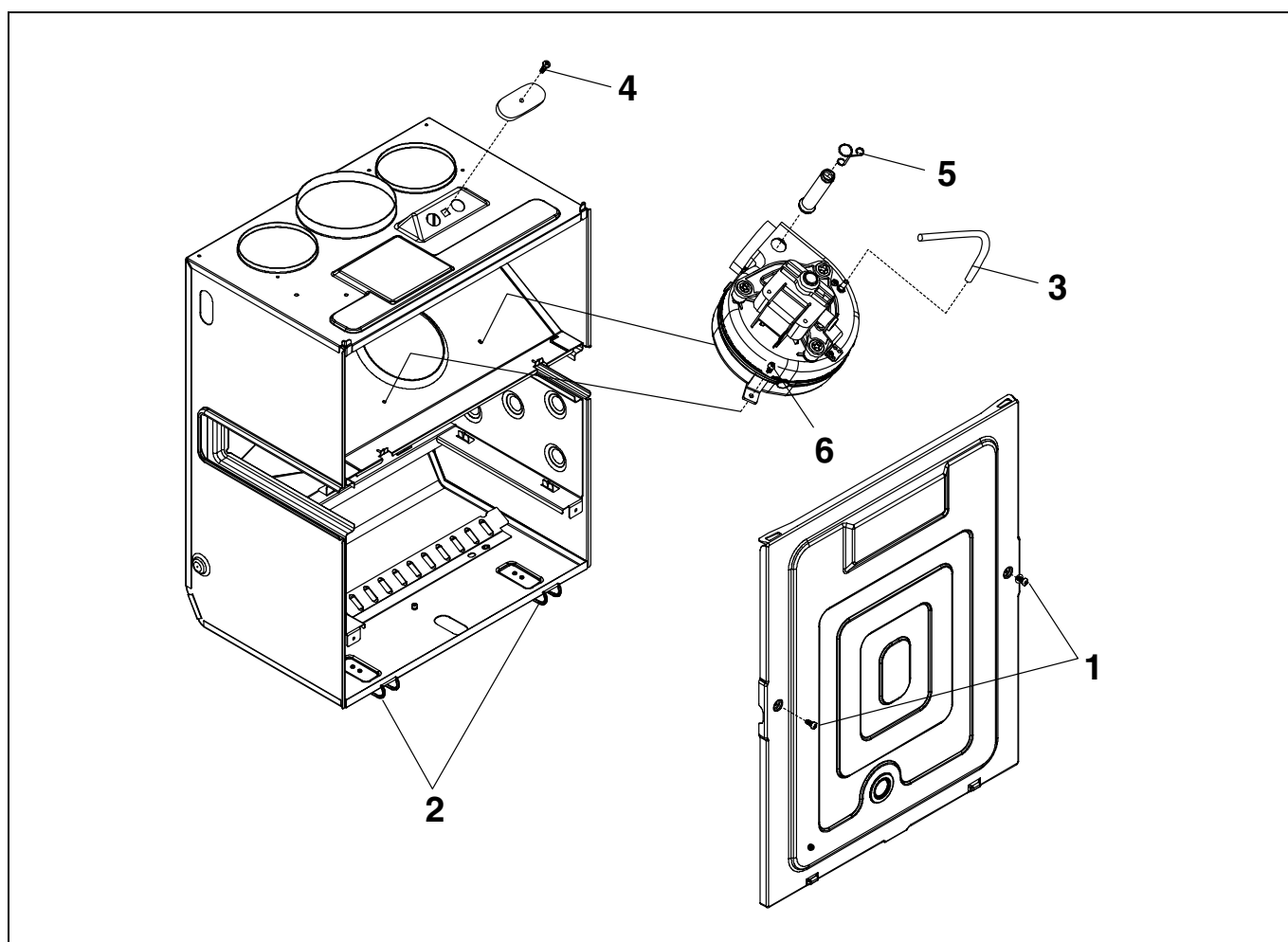


4.4.27 Smontaggio ventilatore (C.S.I.)

SEQUENZA DELLE OPERAZIONI		PARTICOLARE INTERESSATO DALL'OPERAZIONE	UTENSILI NECESSARI PER ESEGUIRE L'OPERAZIONE
27	<ul style="list-style-type: none"> Togliere tensione alla caldaia Chiudere il rubinetto del gas 		
27.1	Sfilare il mantello. <i>Riferirsi alla PROCEDURA 4.4.9, PAG. 28</i>		
27.2	Togliere il coperchio della cassa aria rimuovendo le viti (1) e le mollette (2)	N. 2 viti e N. 2 mollette - coperchio	Cacciavite magnetico PH2 e cacciavite piano
27.3	Sfilare dalla presa del ventilatore il tubetto al silicone (3)	N. 1 tubetti al silicone	Nessun utensile - a mano
27.4	Staccare le connessioni elettriche dal ventilatore	N. 2 conduttori alimentazione e filo di terra	Pinzetta
27.5	Svitare la vite (4) del tappo della presa analisi fumi e rimuovere la molletta (5) della presa analisi fumi	N. 1 vite e N. 1 molletta	Cacciavite magnetico PH2 e a mano
27.6	Svitare le viti fissaggio (6) ventilatore-camera combustione	N. 3 viti	Cacciavite magnetico PH2
27.7	Togliere il ventilatore dalla caldaia	Ventilatore	Nessun utensile - a mano

⚠ Per le operazioni di rimontaggio operare in senso contrario a quanto descritto.

⚠ Eseguire i TEST FUNZIONALI di pag. 66, 67, 68.

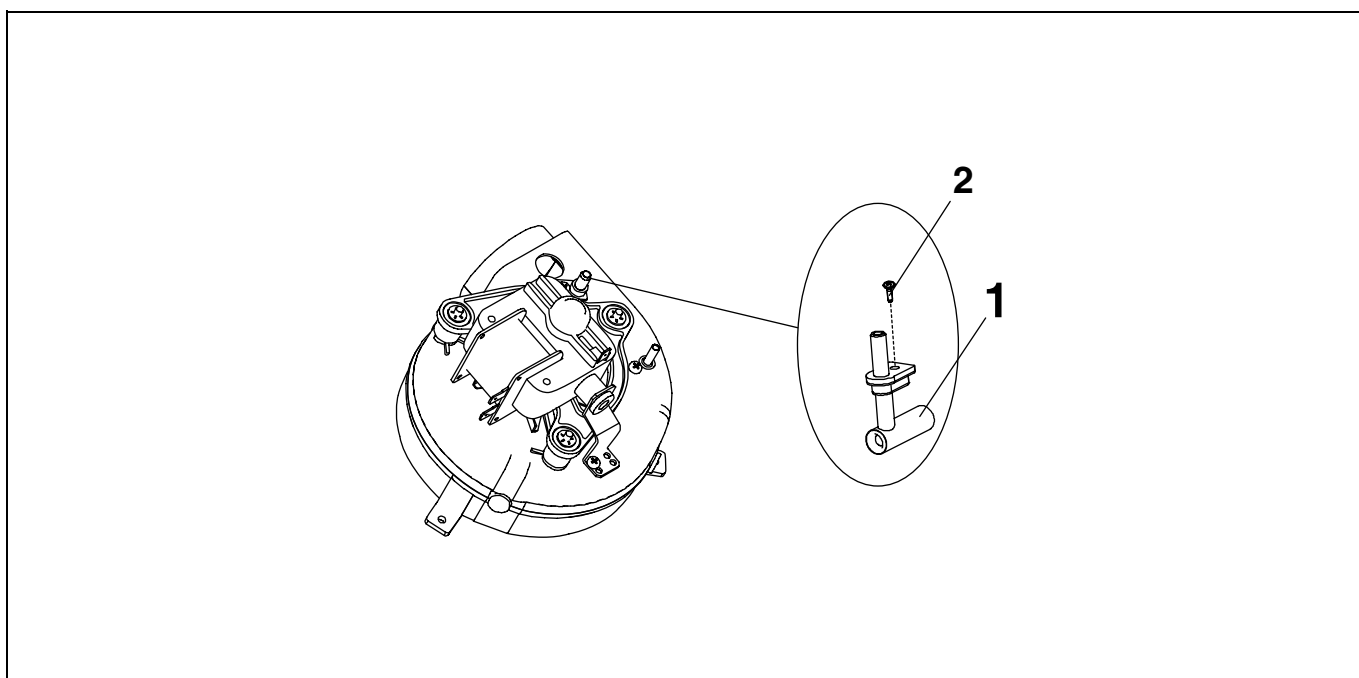


4.4.28 Smontaggio Venturi (C.S.I.)

SEQUENZA DELLE OPERAZIONI	PARTICOLARE INTERESSATO DALL'OPERAZIONE	UTENSILI NECESSARI PER ESEGUIRE L'OPERAZIONE
28	<ul style="list-style-type: none"> • Togliere tensione alla caldaia • Chiudere il rubinetto del gas 	
28.1	Sfilare il mantello. <i>Riferirsi alla PROCEDURA 4.4.9, PAG. 28</i>	
28.2	Smontare il ventilatore. <i>Riferirsi alla PROCEDURA 4.4.27, PAG. 48</i>	
28.3	Smontare la presa Venturi (1) svitando la vite (2)	N. 1 Vite - Presa Venturi Cacciavite magnetico PH2

⚠ Per le operazioni di rimontaggio operare in senso contrario a quanto descritto.

⚠ Eseguire i TEST FUNZIONALI di pag. 66, 67, 68.



5 TROUBLE SHOOTING

La presente sezione vuole essere una guida semplice ed efficace alla risoluzione dei più comuni inconvenienti che si possono verificare durante il funzionamento di una caldaia CIAO N a camera aperta ed a tiraggio forzato. Partendo dal tipo di anomalia, attraverso la TAVOLA PER LA RICERCA GUASTI nella SEZ. 5.1, PAG. 50 e nella SEZ. 5.2, PAG. 52 si individua la causa del malfunzionamento e, seguendo le procedure riporta-

te nella SEZ. 5.3, PAG. 58 e nella SEZ. 5.4, PAG. 62, i componenti su cui intervenire.

⚠ Per l'accessibilità ai vari componenti si rimanda alla SEZ. 4.4, PAG. 18.

⚠ Per individuare i morsetti riferirsi agli schemi elettrici APPENDICE E - PAG. 92 e APPENDICE F - PAG. 96.

5.1 GUASTI INDICATI DA SEGNALAZIONI LUMINOSE

TAVOLA PER LA RICERCA GUASTI PER IL SERVIZIO TECNICO ASSISTENZA			
SEGNALAZIONE/ANOMALIA	CAUSA	INTERVENTO	
LED VERDE	Lampeggiante con frequenza 1 secondo acceso - 5 secondi spento	Caldaia in stand by, non c'è presenza di fiamma	/
	Lampeggiante con frequenza 0,5 secondi acceso - 0,5 secondi spento	Arresto temporaneo dell'apparecchio dovuto alle seguenti anomalie autoripristinanti (*); Pressostato acqua (tempo di attesa 10 minuti) Pressostato aria differenziale (tempo di attesa 10 minuti) NTC riscaldamento (tempo di attesa 2 minuti) Transitorio in attesa di riaccensione	/
	(*) In questa fase la caldaia attende il ripristino delle condizioni di funzionamento. Se trascorso il tempo di attesa non riprenderà il regolare funzionamento l'arresto diventerà definitivo e la segnalazione luminosa si accenderà di colore rosso.		
	Lampeggiante veloce con segnalazione breve	Ingresso nella funzione S.A.R.A.	/
	Fisso	Presenza di fiamma con funzionamento regolare	/
LED ROSSO	Fisso	Blocco sicurezza	Eeguire la corrispondente verifica segnalazioni di errore nella SEZ. 5.3.2, PAG. 59 Consultare la SEZ. 1.5.9, PAG. 4
	Fisso	Blocco fiamma	Eeguire la corrispondente verifica segnalazioni di errore nella SEZ. 5.3.1, PAG. 58 Consultare la SEZ. 1.5, PAG. 2
	Fisso	Intervento pressostato aria differenziale	
	Fisso	Intervento termostato fumi	
	Lampeggiante con frequenza 0,5 secondi acceso - 0,5 secondi spento	Intervento termostato limite	
	Fisso	Sonda NTC riscaldamento (dopo la fase transitoria)	
	Fisso	Pressostato acqua (dopo la fase transitoria)	

TAVOLA PER LA RICERCA GUASTI PER IL SERVIZIO TECNICO ASSISTENZA			
SEGNALAZIONE/ANOMALIA	CAUSA	INTERVENTO	
LED GIALLO	Lampeggiante 50%	Funzione analisi combustione attiva	/
	Fisso	Anomalia della sonda NTC sanitaria. Visualizzata solo con caldaia in stand-by (**)	Eseguire la corrispondente verifica segnalazioni di errore nella <i>SEZ. 5.3.5, PAG. 61</i> Consultare la <i>SEZ. 1.5.14, PAG. 5</i>
(**) La caldaia funziona regolarmente ma non garantisce la stabilità della temperatura acqua sanitaria.			

TAVOLA PER LA RICERCA GUASTI PER L'UTENTE			
SEGNALAZIONE/ANOMALIA	CAUSA	INTERVENTO	
LED VERDE	Lampeggiante con frequenza 1 secondo acceso - 5 secondi spento	Caldaia in stand by, non c'è presenza di fiamma	/
	Lampeggiante con frequenza 0,5 secondi acceso - 0,5 secondi spento	Arresto temporaneo dell'apparecchio dovuto alle seguenti anomalie autoripristinanti (*); Pressostato acqua (tempo di attesa 10 minuti) Pressostato aria differenziale (tempo di attesa 10 minuti) NTC riscaldamento (tempo di attesa 2 minuti)	/
	(*) In questa fase la caldaia attende il ripristino delle condizioni di funzionamento. Se trascorso il tempo di attesa non riprenderà il regolare funzionamento l'arresto diventerà definitivo e la segnalazione luminosa si accenderà di colore rosso.		
	Lampeggiante veloce con segnalazione breve	Ingresso nella funzione S.A.R.A.	/
Fisso	Presenza di fiamma con funzionamento regolare	/	

TAVOLA PER LA RICERCA GUASTI PER L'UTENTE			
SEGNALAZIONE/ANOMALIA	CAUSA	INTERVENTO	
LED ROSSO	Fisso	Blocco fiamma	Verificare l'apertura del rubinetto gas. Consultare la <i>SEZ. 1.5, PAG. 2</i> ⚠ Se l'inconveniente persiste dopo aver effettuato le operazioni sopra indicate rivolgersi al Servizio di Assistenza Tecnica.
	Fisso	Intervento pressostato aria differenziale	Resettare la caldaia. ⚠ Se l'inconveniente persiste dopo aver effettuato le operazioni sopra indicate rivolgersi al Servizio di Assistenza Tecnica.
	Fisso	Intervento termostato fumi	Resettare la caldaia. ⚠ Se l'inconveniente persiste dopo aver effettuato le operazioni sopra indicate rivolgersi al Servizio di Assistenza Tecnica.
	Lampeggiante con frequenza 0,5 secondi acceso - 0,5 secondi spento	Intervento termostato limite	Resettare la caldaia. ⚠ Se l'inconveniente persiste dopo aver effettuato le operazioni sopra indicate rivolgersi al Servizio di Assistenza Tecnica.
	Fisso	Sonda NTC riscaldamento (dopo la fase transitoria)	Resettare la caldaia. ⚠ Se l'inconveniente persiste dopo aver effettuato le operazioni sopra indicate rivolgersi al Servizio di Assistenza Tecnica.
	Fisso	Pressostato acqua (dopo la fase transitoria)	Verificare la pressione di carico dell'impianto. Consultare la <i>SEZ. 1.5.8, PAG. 4</i> ⚠ Se l'inconveniente persiste dopo aver effettuato le operazioni sopra indicate rivolgersi al Servizio di Assistenza Tecnica.
LED GIALLO	Fisso	Anomalia della sonda NTC sanitaria. Visualizzata solo con caldaia in stand-by (**)	Eseguire la corrispondente verifica segnalazioni di errore nella <i>SEZ. 5.3.5, PAG. 61</i> Consultare la <i>SEZ. 1.5.14, PAG. 5</i> ⚠ Qualora si rilevassero cali di pressione troppo frequenti é indispensabile ricercare le eventuali perdite al circuito riscaldamento.
(**) La caldaia funziona regolarmente ma non garantisce la stabilità della temperatura acqua sanitaria.			

5.2 GUASTI SENZA SEGNALAZIONI LUMINOSE

TAVOLA PER LA RICERCA GUASTI PER IL SERVIZIO TECNICO ASSISTENZA		
SEGNALAZIONE/ANOMALIA	CAUSA	INTERVENTO
Circolatore non funziona		Eseguire VERIFICA CIRCOLATORE <i>SEZ. 5.4.3, PAG. 65.</i> Consultare la <i>SEZ. 1.6, PAG. 7</i>
Condensa in caldaia	Temperatura fumi bassa: i fumi escono dalla camera di combustione alla temperatura corretta ma nei condotti si raffreddano eccessivamente. Consultare <i>APPENDICE C - PAG. 86</i>	Verificare le condizioni dello scarico fumi ed eventualmente coibentarlo Consultare <i>APPENDICE C - PAG. 86</i>
	Combustione non regolare: i fumi escono dalla camera di combustione già a temperature basse Consultare <i>APPENDICE C - PAG. 86</i>	Verificare la pressione gas di alimentazione e al bruciatore. Consultare la <i>SEZ. 2.4, PAG. 13</i>
		Verificare lo stato e il diametro degli ugelli. Consultare la <i>SEZ. 2.3, PAG. 12</i>
		Verificare lo stato del bruciatore. Consultare la <i>SEZ. 2.3, PAG. 12</i>
		Verificare lo stato della valvola gas. Si consiglia di installare sulla linea del gas un filtro di opportune dimensioni.
	Verificare la resistenza del modulatore (70-80 OHM). Consultare la <i>SEZ. 1.5.18, PAG. 6</i>	
Elettrodo non scintilla		Eseguire TEST B <i>SEZ. 6.6, PAG. 74</i> Consultare la <i>SEZ. 1.6, PAG. 7</i>
Mancata accensione del bruciatore in riscaldamento e/o sanitario		Eseguire TEST B <i>SEZ. 6.6, PAG. 74</i> Consultare la <i>SEZ. 1.6, PAG. 7</i>
Mancato raggiungimento massima potenza in riscaldamento	Temperatura selezionata	Verificare la posizione del potenziometro riscaldamento Consultare la <i>SEZ. 2.2.5, PAG. 12</i>
	Presenza di calcare o depositi nello scambiatore	Pulire lo scambiatore. Consultare, a seconda del modello, la <i>PROCEDURA 4.4.16, PAG. 37</i> o la <i>PROCEDURA 4.4.17, PAG. 38</i>
	Combustione non regolare	Verificare la pressione gas di alimentazione e al bruciatore Consultare la <i>SEZ. 2.4, PAG. 13</i>
		Verificare lo stato e il diametro degli ugelli. Consultare la <i>SEZ. 2.3, PAG. 12</i>
		Verificare lo stato del bruciatore Consultare la <i>SEZ. 2.3, PAG. 12</i>
Verificare lo stato della valvola gas. Si consiglia di installare sulla linea del gas un filtro di opportune dimensioni.		
	Verificare la resistenza del modulatore (70-80 OHM) Consultare la <i>SEZ. 1.5.18, PAG. 6</i>	

TAVOLA PER LA RICERCA GUASTI PER IL SERVIZIO TECNICO ASSISTENZA		
SEGNALAZIONE/ANOMALIA	CAUSA	INTERVENTO
Mancato raggiungimento minima potenza in riscaldamento	Temperatura selezionata	Verificare la posizione del potenziometro riscaldamento Consultare la <i>SEZ. 2.2.5, PAG. 12</i>
	Combustione non regolare	Verificare la pressione gas di alimentazione e al bruciatore Consultare la <i>SEZ. 2.4, PAG. 13</i>
		Verificare lo stato e il diametro degli ugelli Consultare la <i>SEZ. 2.3, PAG. 12</i>
		Verificare lo stato del bruciatore Consultare la <i>SEZ. 2.3, PAG. 12</i>
		Verificare lo stato della valvola gas. Si consiglia di installare sulla linea del gas un filtro di opportune dimensioni.
		Verificare la resistenza del modulatore (70-80 OHM) Consultare la <i>SEZ. 1.5.18, PAG. 6</i>
Mancato spegnimento e/o riaccensione in riscaldamento e/o sanitario		Eseguire il TEST FUNZIONAMENTO CALDAIA IN RISCALDAMENTO <i>SEZ. 6.1, PAG. 69</i> e <i>SEZ. 6.2, PAG. 70</i> e il TEST FUNZIONAMENTO CALDAIA IN SANITARIO <i>SEZ. 6.3, PAG. 71</i> e <i>SEZ. 6.5, PAG. 73</i>
Odore di gas	Perdite nell'impianto di alimentazione	Verificare la tenuta delle connessioni dell'impianto Consultare la <i>SEZ. 7.2, PAG. 76</i>
	Perdite nel circuito gas della caldaia	Verificare la tenuta delle connessioni del circuito gas Consultare la <i>SEZ. 2.4, PAG. 13</i>
Ritardi di accensione con scoppi al bruciatore	Pressione gas non adeguata	Verificare la pressione gas di alimentazione e al bruciatore Consultare la <i>SEZ. 2.4, PAG. 13</i>
	Efficacia dell'elettrodo di accensione-rilevazione	Verificarne il posizionamento e lo stato Consultare la <i>SEZ. 1.5.4, PAG. 3</i>
	Combustione non regolare	Verificare la pressione gas di alimentazione e al bruciatore Consultare la <i>SEZ. 2.4, PAG. 13</i>
		Verificare lo stato e il diametro degli ugelli Consultare la <i>SEZ. 2.3, PAG. 12</i>
		Verificare lo stato del bruciatore Consultare la <i>SEZ. 2.3, PAG. 12</i>
		Verificare lo stato della valvola gas. Si consiglia di installare sulla linea del gas un filtro di opportune dimensioni
		Verificare la resistenza del modulatore (70-80 OHM) Consultare la <i>SEZ. 1.5.18, PAG. 6</i>

TAVOLA PER LA RICERCA GUASTI PER IL SERVIZIO TECNICO ASSISTENZA		
SEGNALAZIONE/ANOMALIA	CAUSA	INTERVENTO
Scarsa produzione di acqua sanitaria	Temperatura selezionata	Verificare la posizione del potenziometro sanitario Consultare la <i>SEZ. 2.2.3, PAG. 12</i>
	Presenza di calcare o depositi nello scambiatore	Pulire lo scambiatore. Consultare, a seconda del modello, la <i>PROCEDURA 4.4.16, PAG. 37</i> o la <i>PROCEDURA 4.4.17, PAG. 38</i>
	Portata eccessiva di acqua sanitaria	Verificare la pressione di rete e la portata <i>APPENDICE C - PAG. 86</i>
	Combustione non regolare	Verificare la pressione gas di alimentazione e al bruciatore Consultare la <i>SEZ. 2.4, PAG. 13</i>
		Verificare lo stato e il diametro degli ugelli Consultare la <i>SEZ. 2.3, PAG. 12</i>
		Verificare lo stato del bruciatore Consultare la <i>SEZ. 2.3, PAG. 12</i>
		Verificare lo stato della valvola gas. Si consiglia di installare sulla linea del gas un filtro di opportune dimensioni.
Verificare la resistenza del modulatore (70-80 OHM) Consultare la <i>SEZ. 1.5.18, PAG. 6</i>		
Sporco in breve tempo	Combustione non regolare	Verificare la pressione gas di alimentazione e al bruciatore Consultare la <i>SEZ. 2.4, PAG. 13</i>
		Verificare lo stato e il diametro degli ugelli Consultare la <i>SEZ. 2.3, PAG. 12</i>
		Verificare lo stato del bruciatore Consultare la <i>SEZ. 2.3, PAG. 12</i>
		Verificare lo stato della valvola gas. Si consiglia di installare sulla linea del gas un filtro di opportune dimensioni.
		Verificare la resistenza del modulatore (70-80 OHM) Consultare la <i>SEZ. 1.5.18, PAG. 6</i>

TAVOLA PER LA RICERCA GUASTI PER IL SERVIZIO TECNICO ASSISTENZA

SEGNALAZIONE/ANOMALIA	CAUSA	INTERVENTO
Valvola di sicurezza	Pressione eccessiva all'interno dell'impianto di riscaldamento	Verificare la pressione di carico dell'impianto Consultare la <i>SEZ. 2.1, PAG. 11</i>
		Verificare posizione-efficienza del rubinetto di riempimento Consultare la <i>SEZ. 7.4, PAG. 77</i>
		Verificare la carica del vaso di espansione Consultare la <i>SEZ. 2.1, PAG. 11</i>
	Verificare l'assenza di eventuali trafileamenti di acqua dalla rete sanitaria all'interno dell'impianto di riscaldamento attraverso lo scambiatore	
	Valvola di sicurezza	Verificare l'efficienza della valvola di sicurezza Consultare la <i>SEZ. 1.5.19, PAG. 6</i>
Ventilatore non funziona		Eseguire VERIFICA VENTILATORE <i>SEZ. 5.4.6, PAG. 68</i> Consultare la <i>SEZ. 1.6, PAG. 7</i>

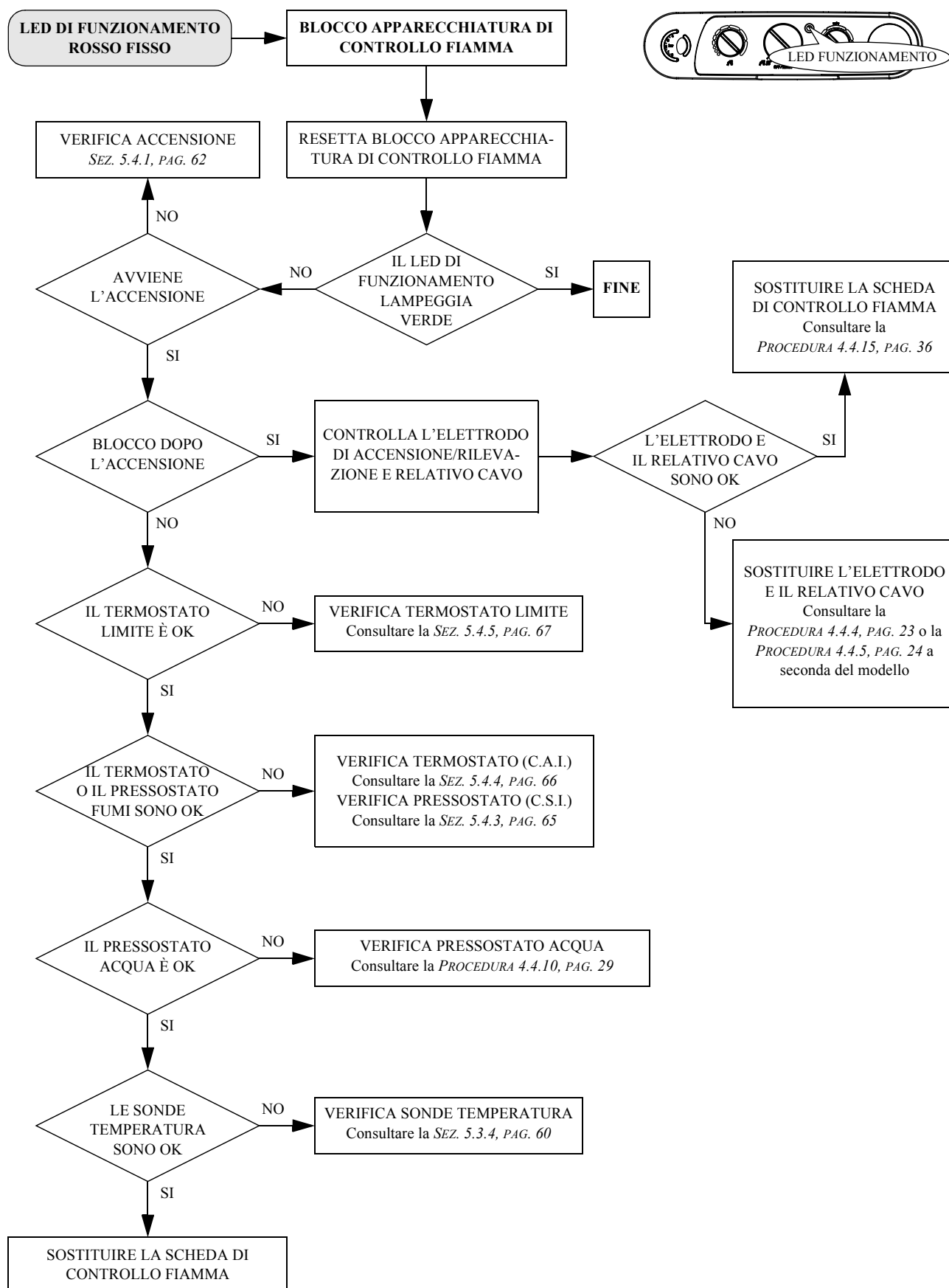
TAVOLA PER LA RICERCA GUASTI PER L'UTENTE

SEGNALAZIONE/ANOMALIA	CAUSA	INTERVENTO
Mancato raggiungimento massima potenza in riscaldamento	Temperatura selezionata	Verificare la posizione del potenziometro riscaldamento Consultare la <i>SEZ. 2.2.5, PAG. 12</i> ⚠ Se l'inconveniente persiste dopo aver effettuato le operazioni sopra indicate rivolgersi al Servizio di Assistenza Tecnica
Mancato raggiungimento minima potenza in riscaldamento	Temperatura selezionata	Verificare la posizione del potenziometro riscaldamento Consultare la <i>SEZ. 2.2.5, PAG. 12</i> ⚠ Se l'inconveniente persiste dopo aver effettuato le operazioni sopra indicate rivolgersi al Servizio di Assistenza Tecnica
Odore di gas	Perdite nell'impianto di alimentazione	Verificare la tenuta delle connessioni dell'impianto Consultare la <i>SEZ. 7.2, PAG. 76</i> ⚠ Se l'inconveniente persiste dopo aver effettuato le operazioni sopra indicate rivolgersi al Servizio di Assistenza Tecnica

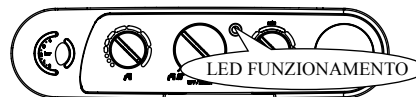
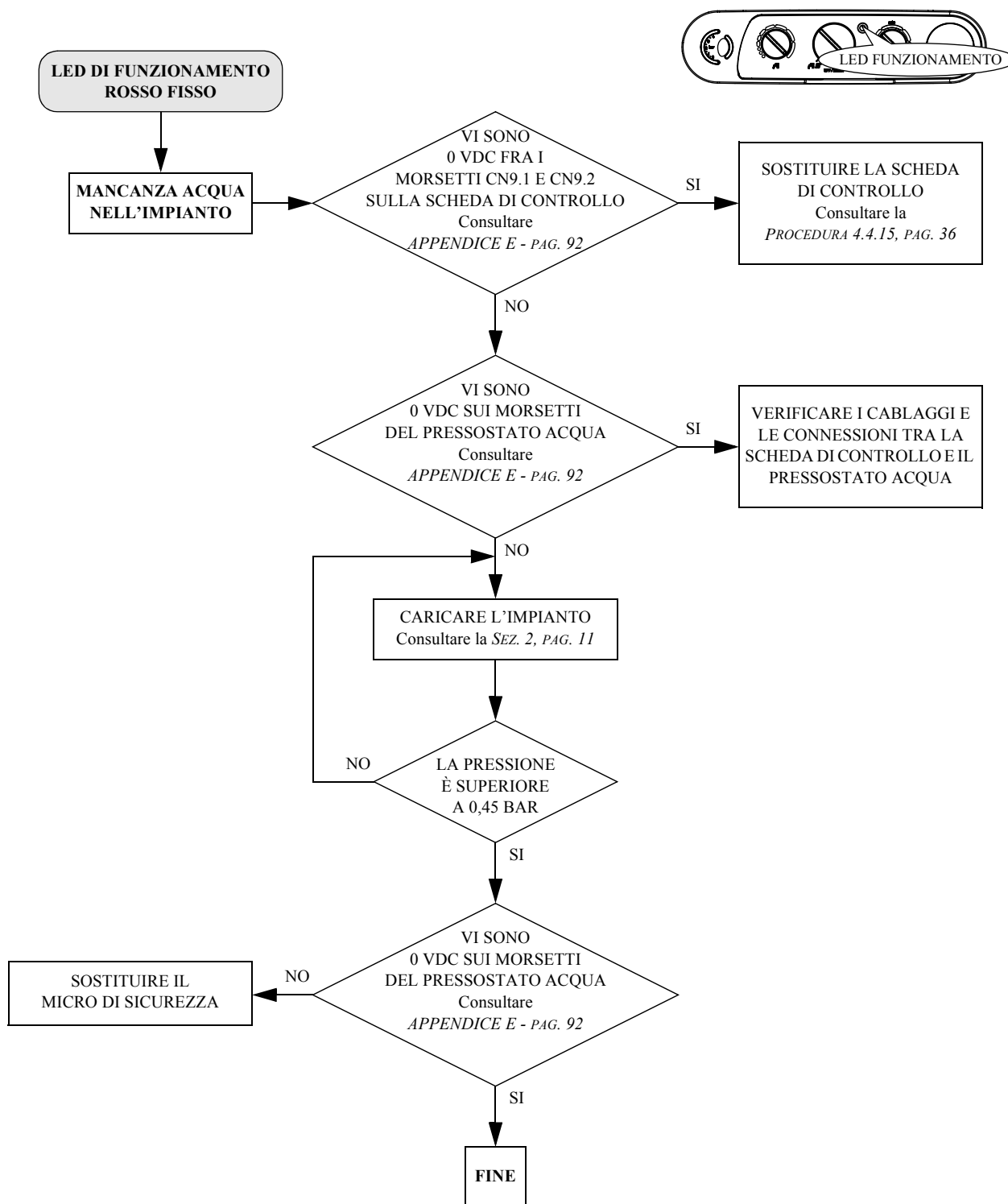
TAVOLA PER LA RICERCA GUASTI PER L'UTENTE		
SEGNALAZIONE/ANOMALIA	CAUSA	INTERVENTO
Perdite di acqua sotto la caldaia	Collegamenti idraulici alla caldaia non adeguati	<p>Verificare la tenuta delle connessioni dell'impianto Consultare la <i>SEZ. 7.1, PAG. 76</i></p> <p>⚠ Se l'inconveniente persiste dopo aver effettuato le operazioni sopra indicate rivolgersi al Servizio di Assistenza Tecnica</p>
	Intervento della valvola di sicurezza	<p>Verificare la pressione di carico dell'impianto Consultare la <i>SEZ. 7.1, PAG. 76</i></p> <p>⚠ Se l'inconveniente persiste dopo aver effettuato le operazioni sopra indicate rivolgersi al Servizio di Assistenza Tecnica</p>
Scarsa produzione di acqua sanitaria	Temperatura selezionata	<p>Verificare la posizione del potenziometro sanitario Consultare la <i>SEZ. 2.2.3, PAG. 12</i></p> <p>⚠ Se l'inconveniente persiste dopo aver effettuato le operazioni sopra indicate rivolgersi al Servizio di Assistenza Tecnica</p>

5.3 VERIFICHE GUASTI INDICATI DA CODICI SU DISPLAY

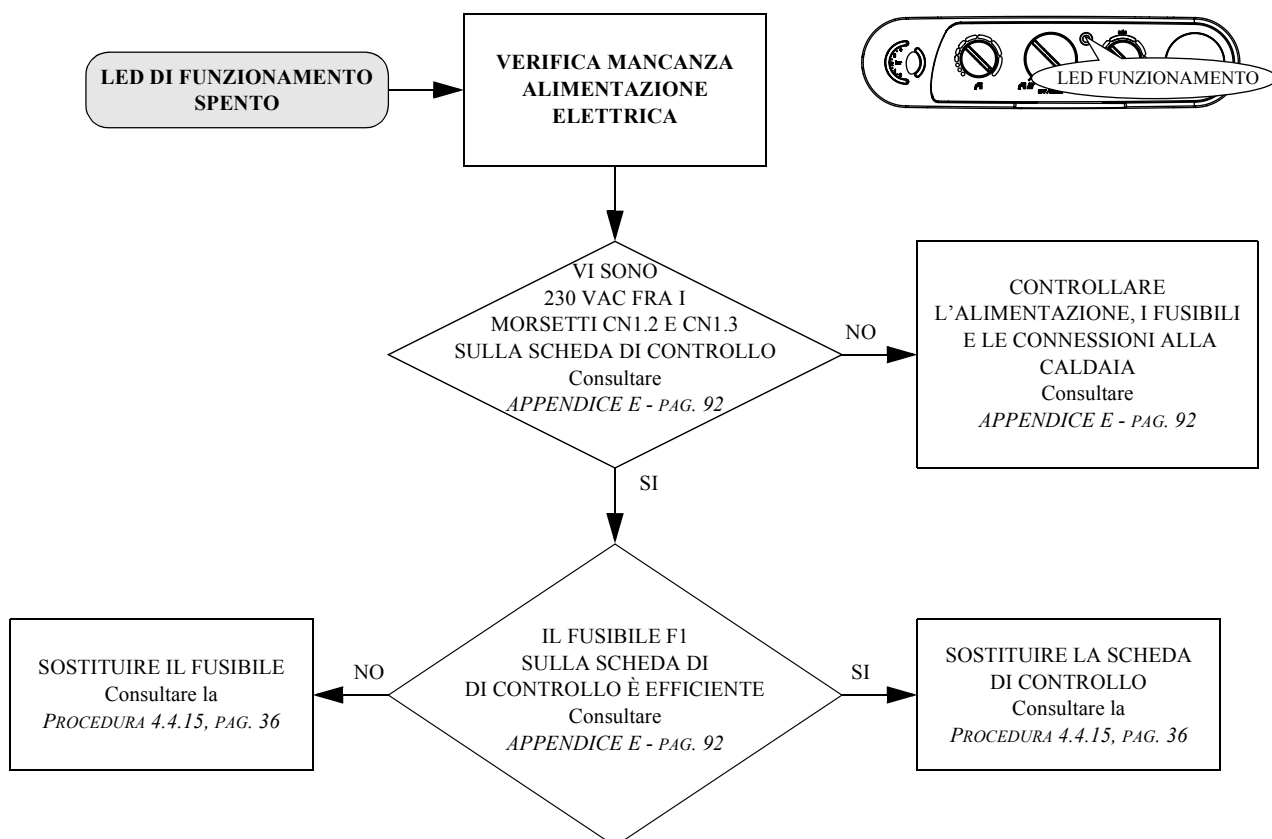
5.3.1 Blocco apparecchiatura



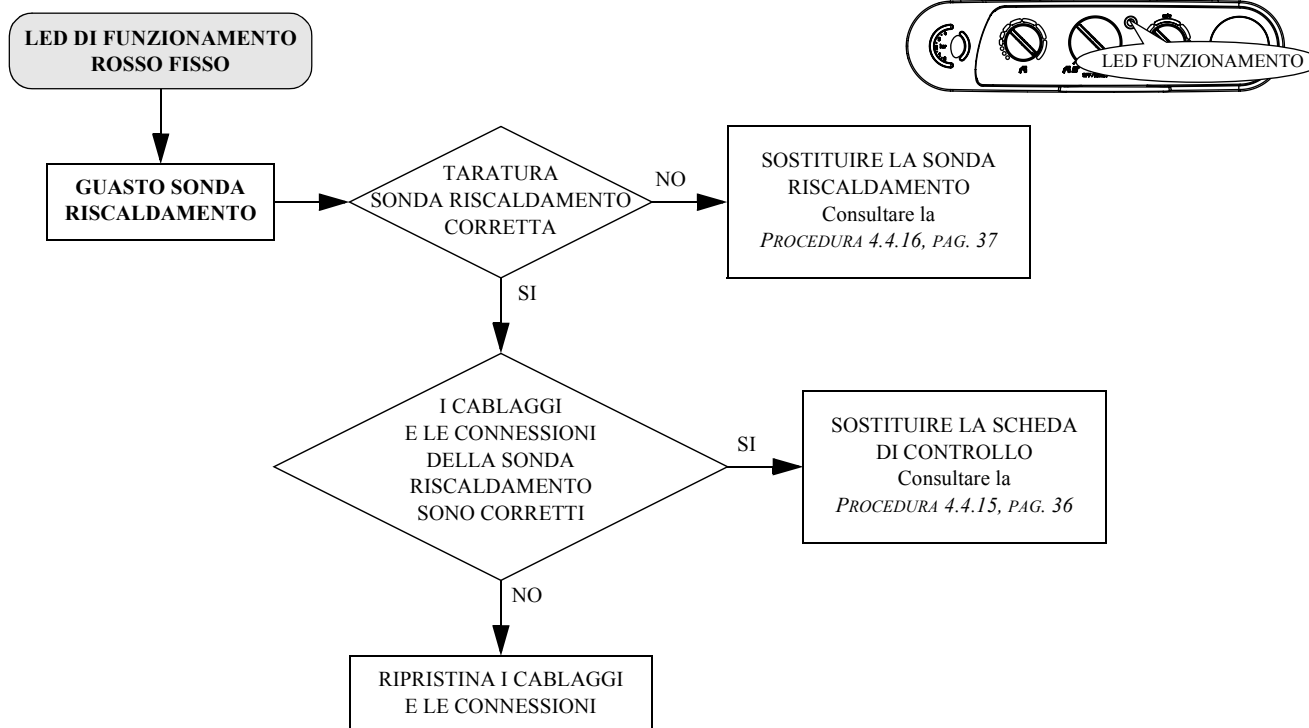
5.3.2 Mancanza acqua nell'impianto



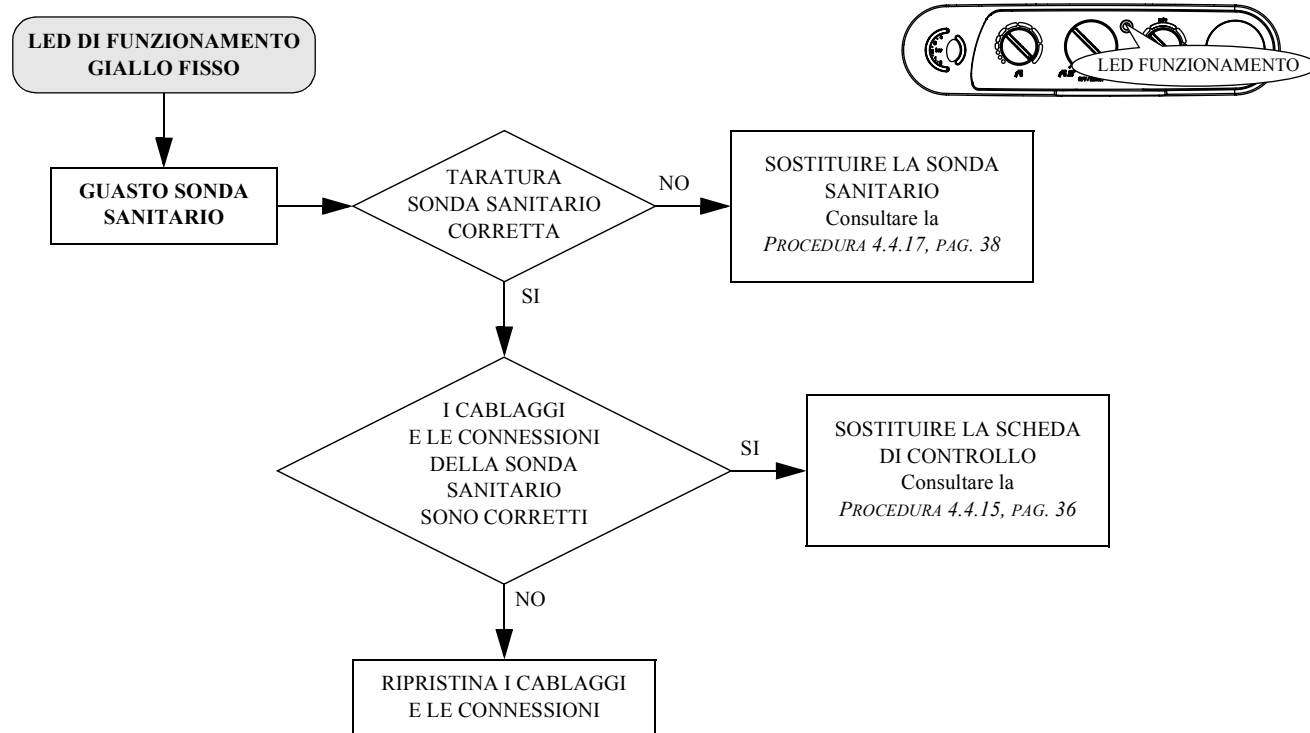
5.3.3 Verifica mancanza alimentazione elettrica



5.3.4 Verifica sonda riscaldamento

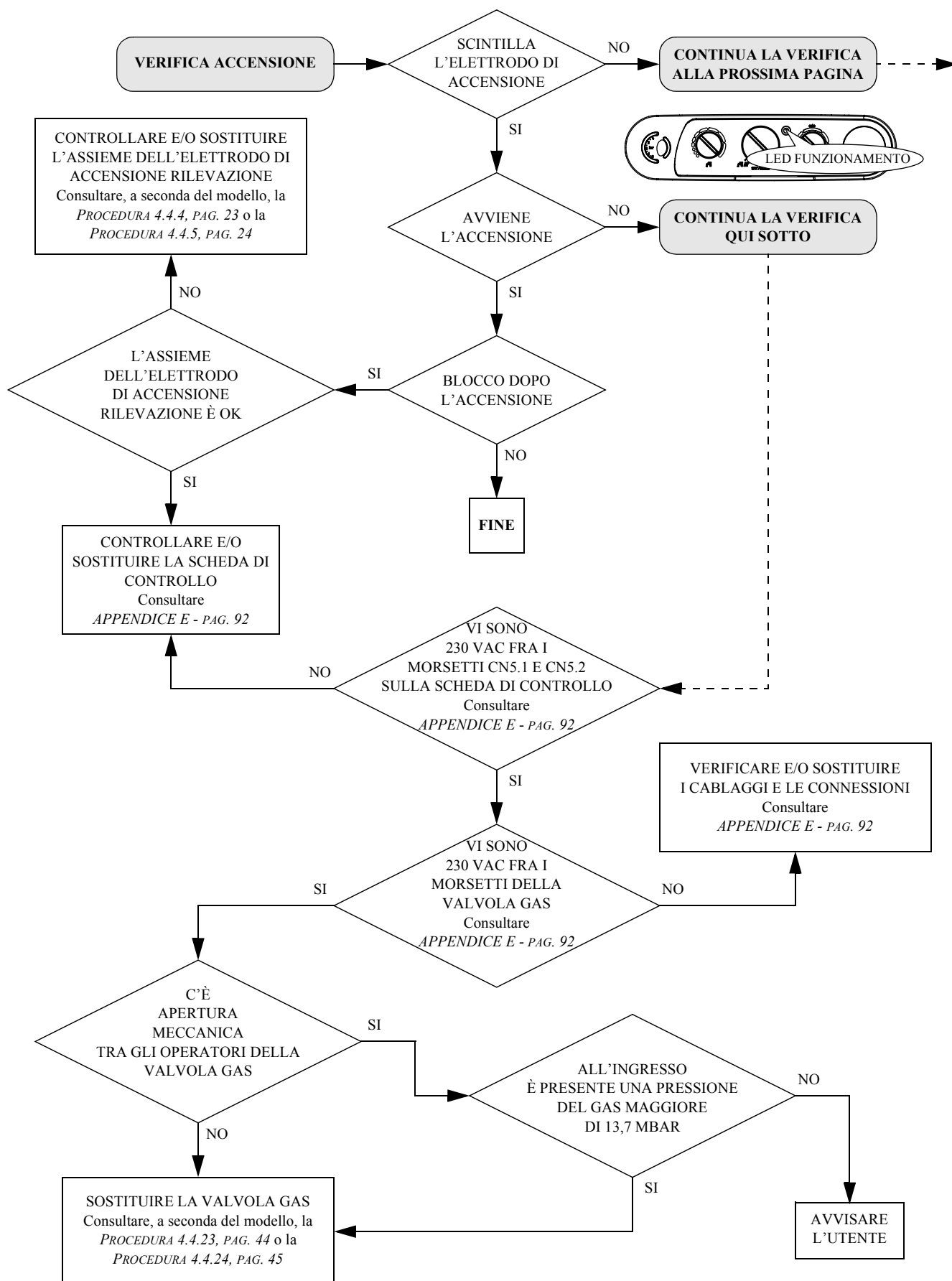


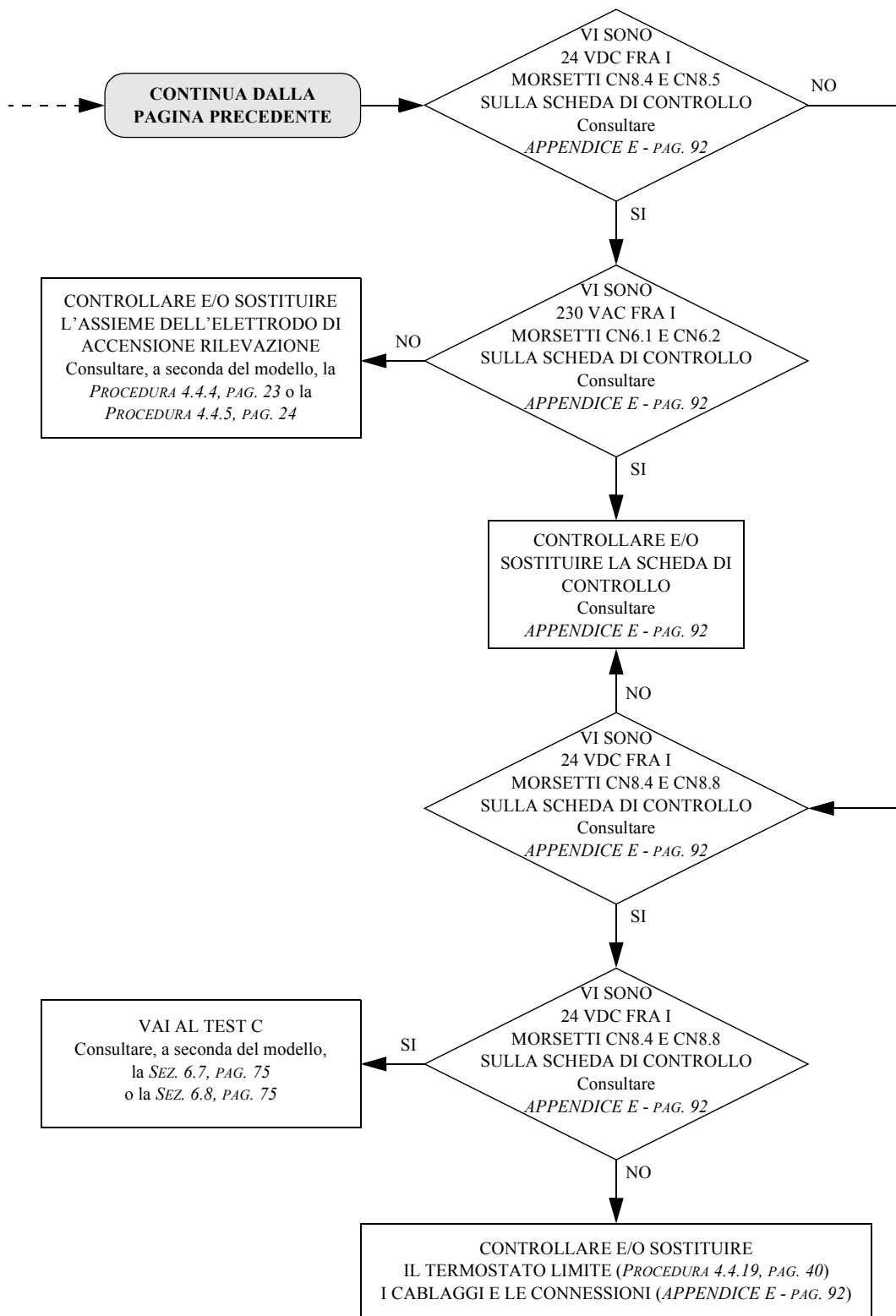
5.3.5 Verifica sonda sanitario



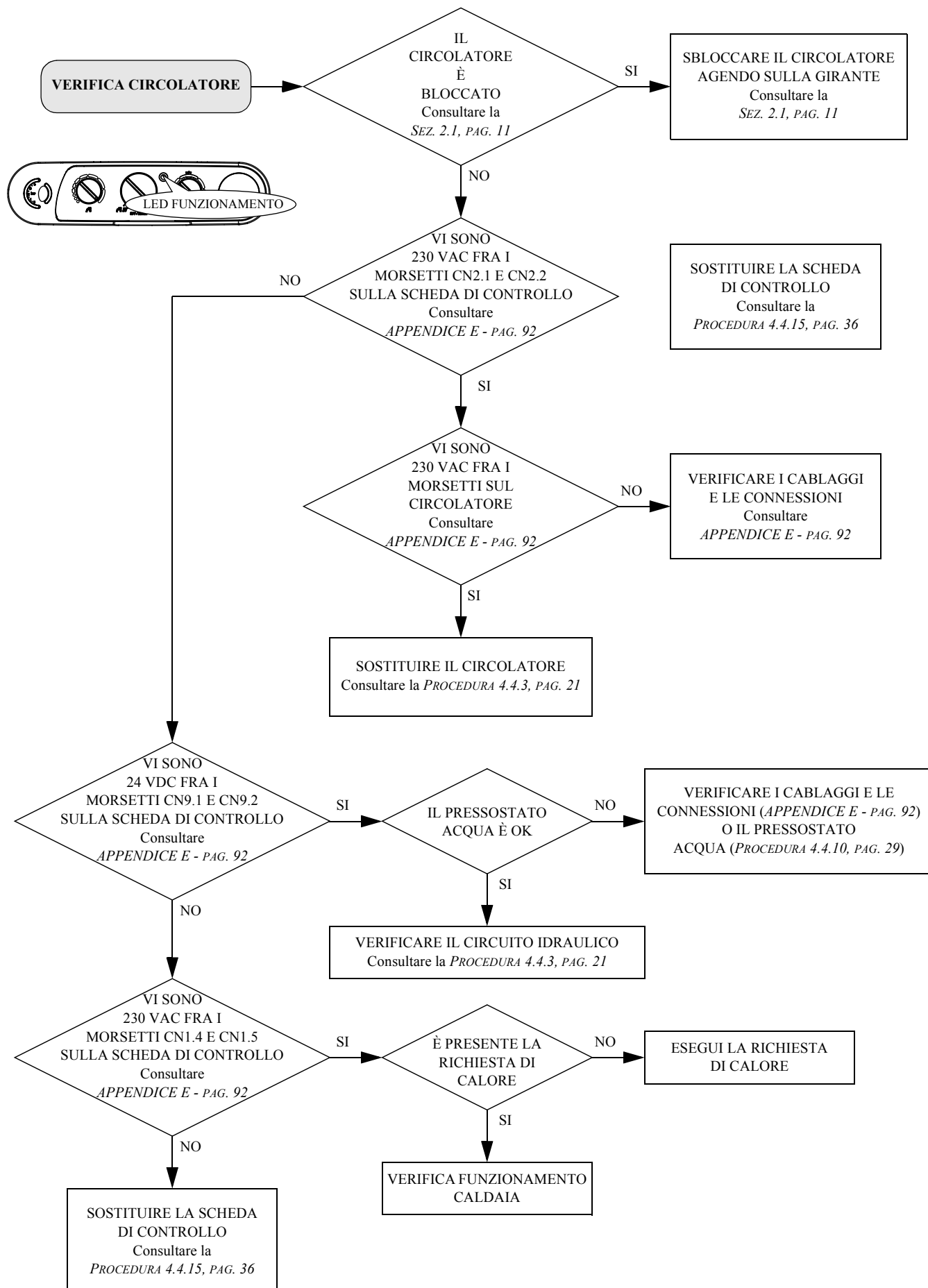
5.4 VERIFICHE GUASTI INDICATI DA CODICI SU DISPLAY

5.4.1 Verifica accensione

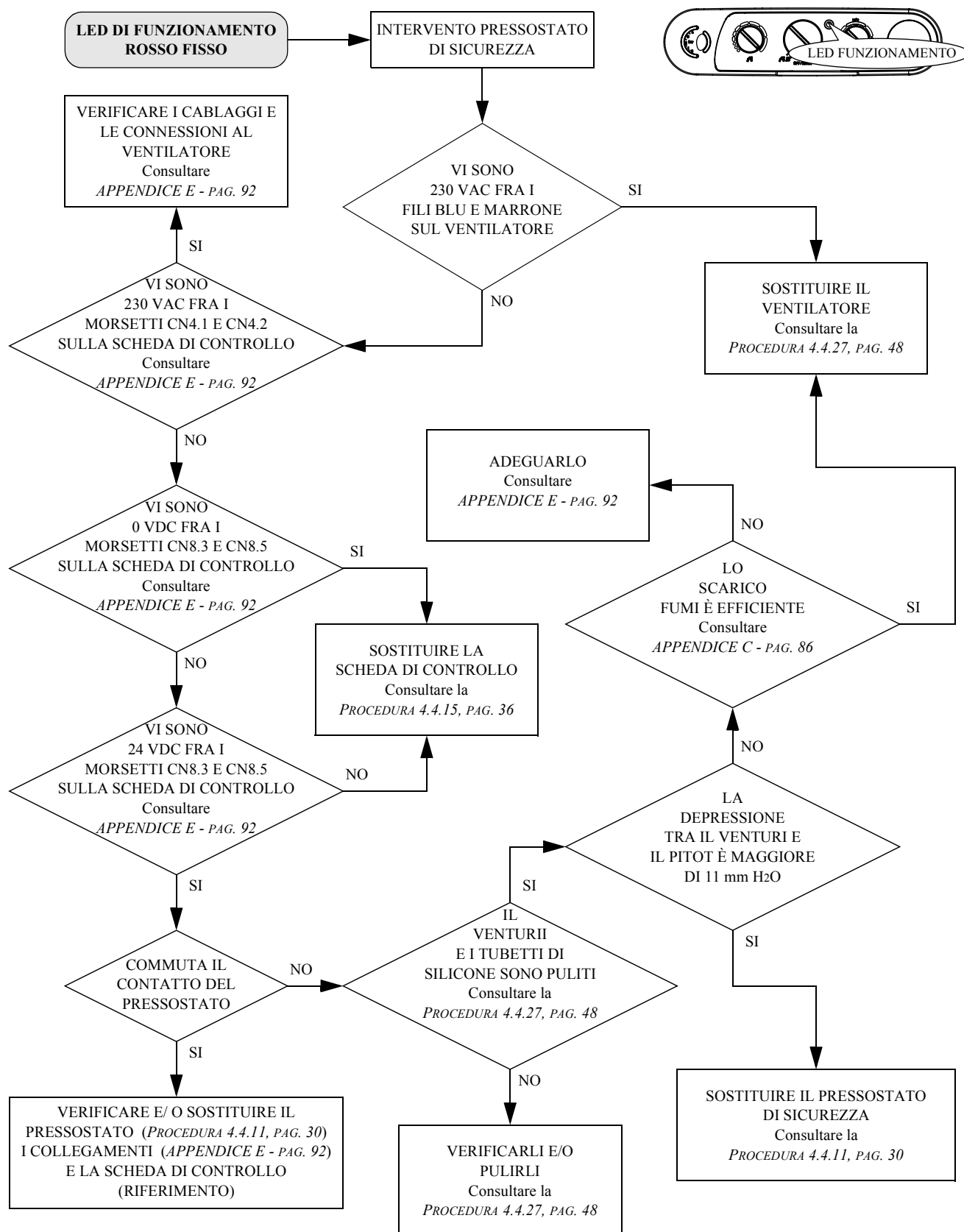




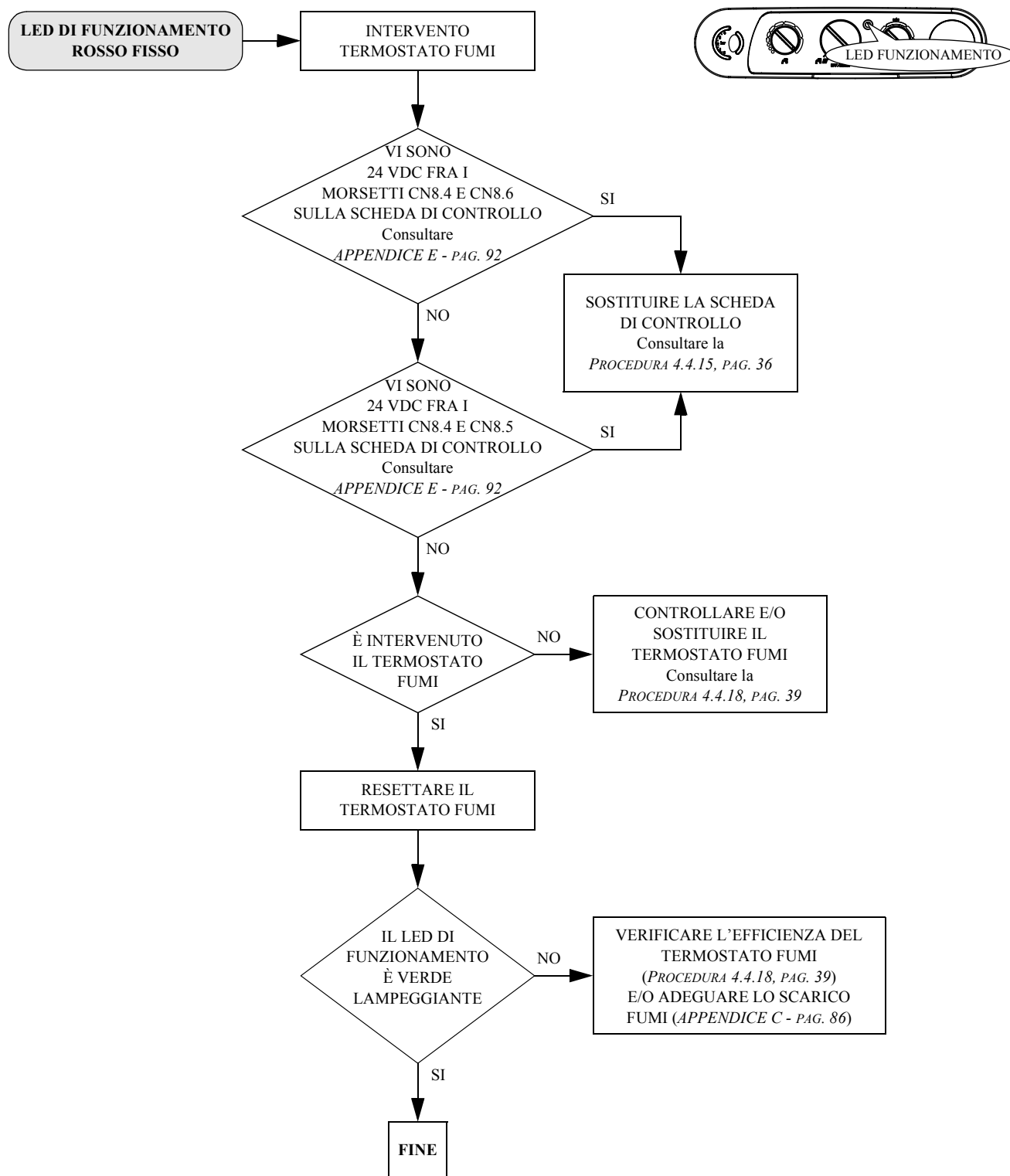
5.4.2 Verifica circolatore



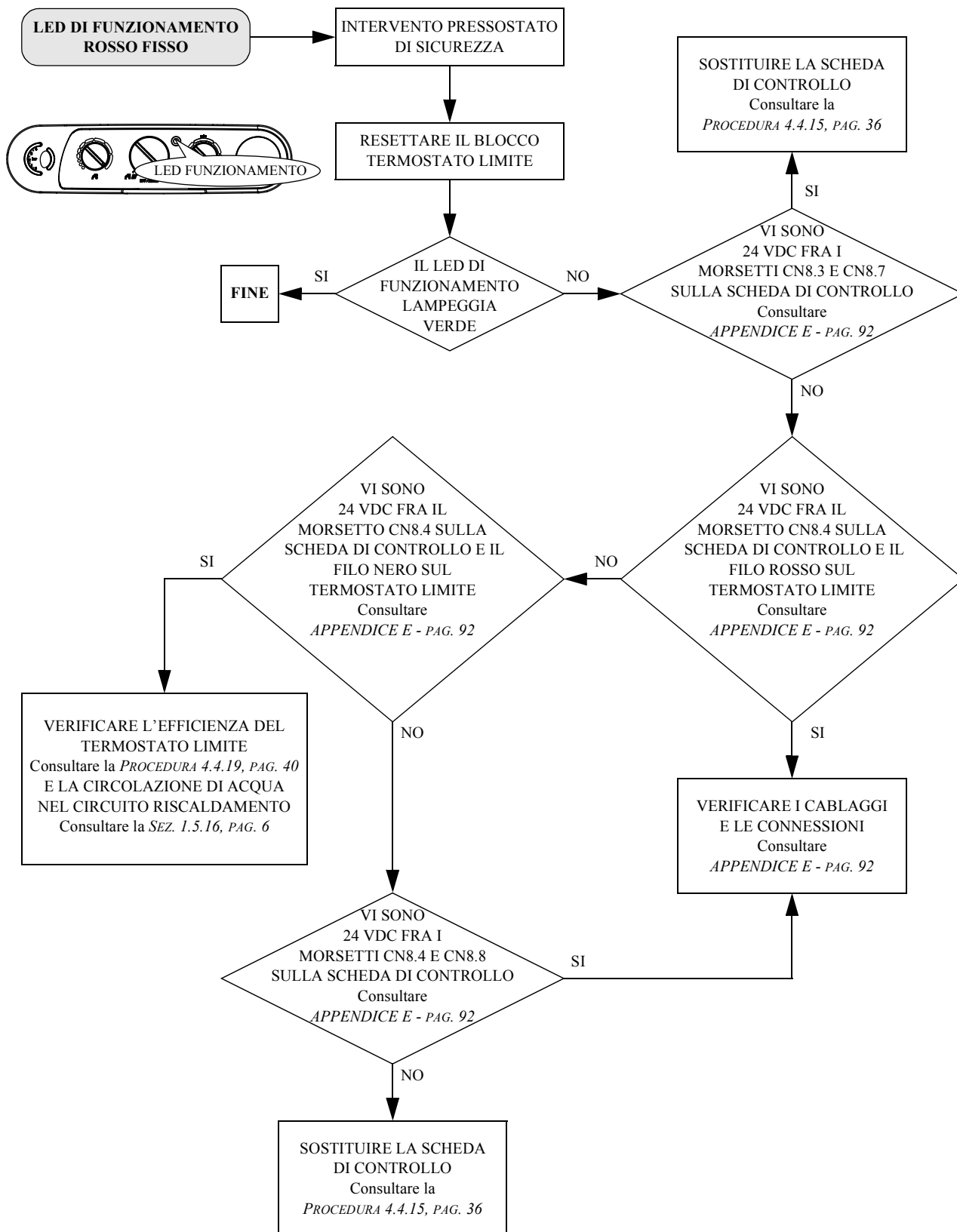
5.4.3 Verifica pressostato di sicurezza (Versione C.S.I.)



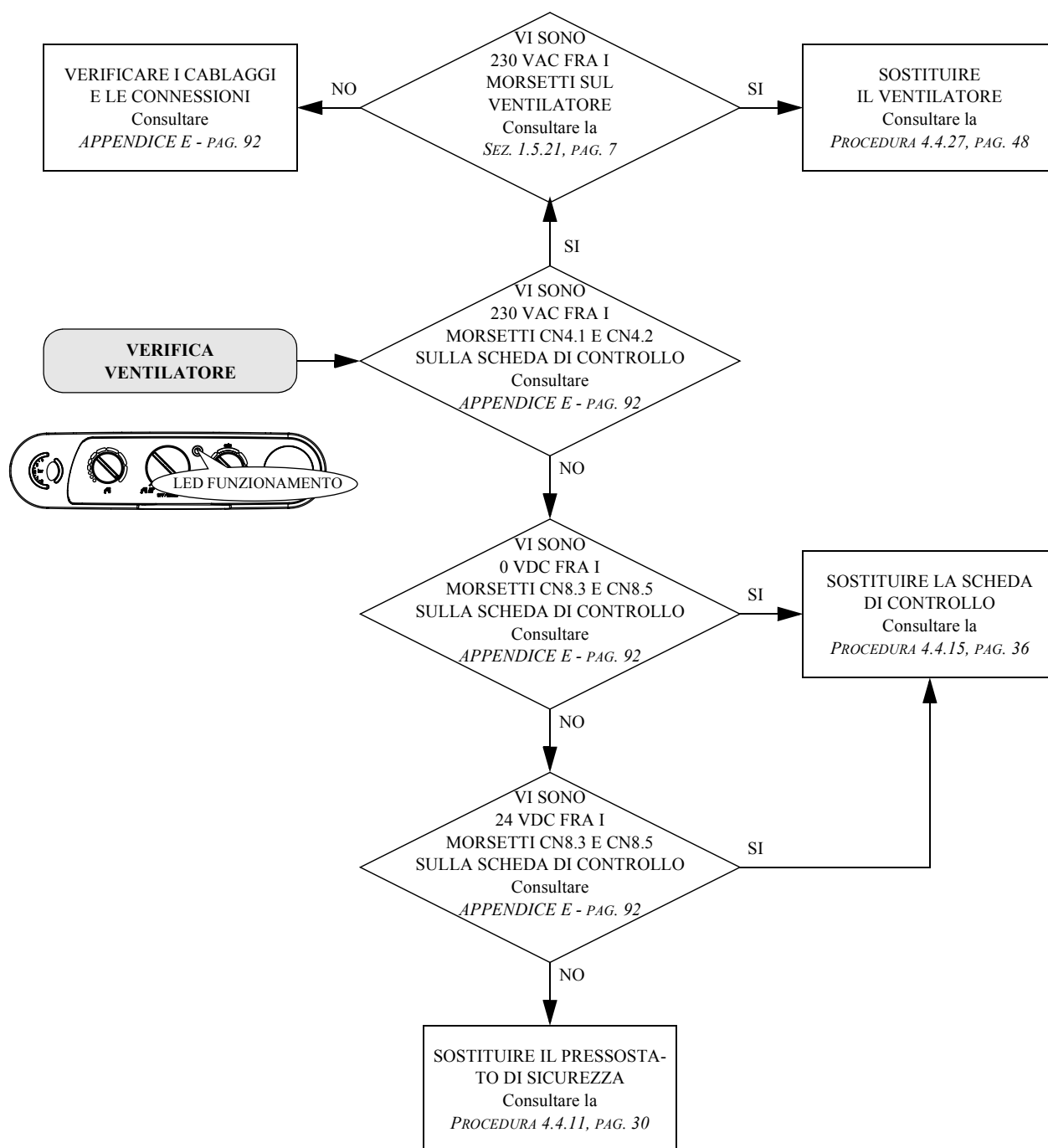
5.4.4 Verifica termostato fumi (Versione C.A.I.)



5.4.5 Verifica termostato limite

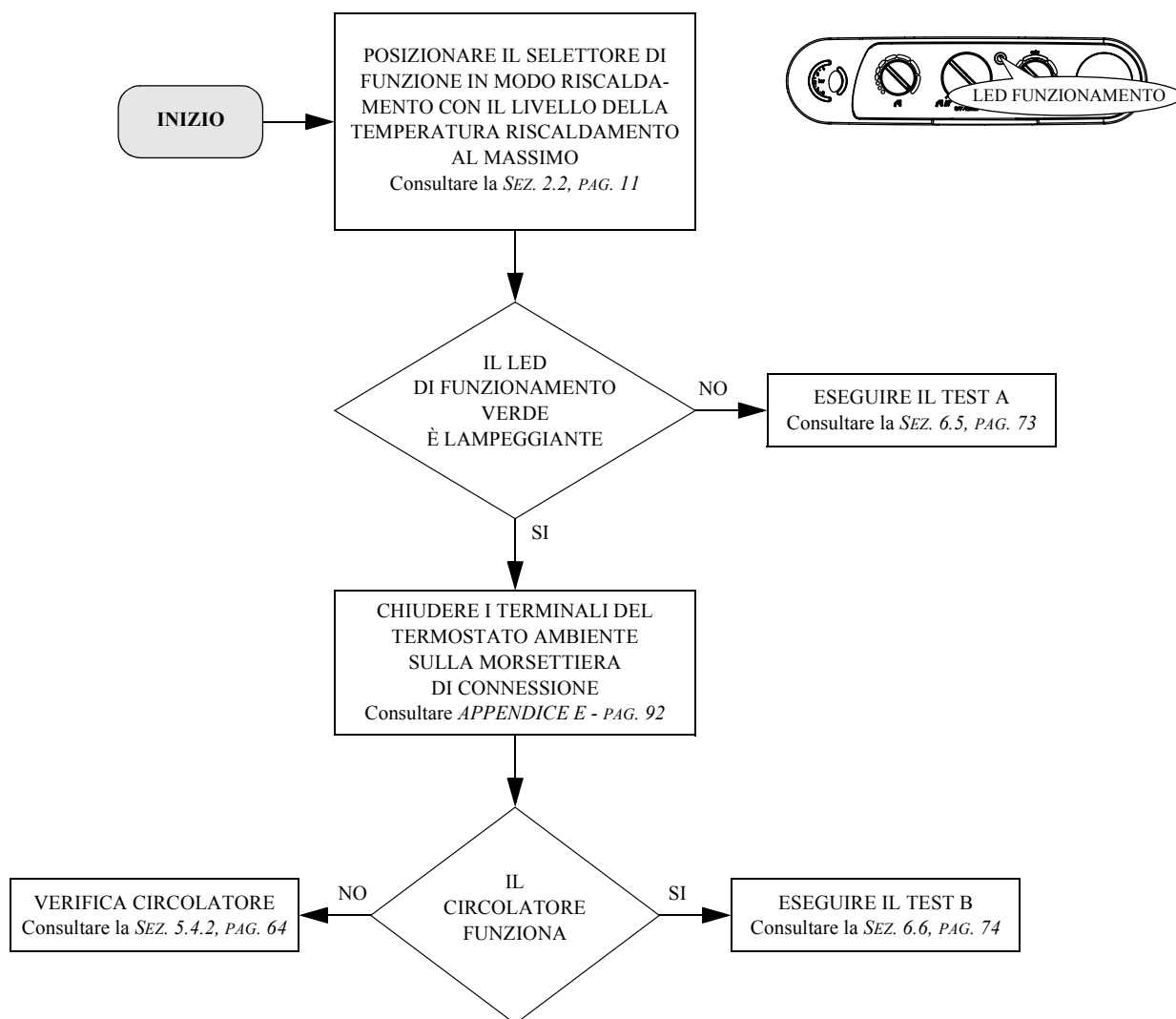


5.4.6 Verifica ventilatore (Versione C.S.I.)

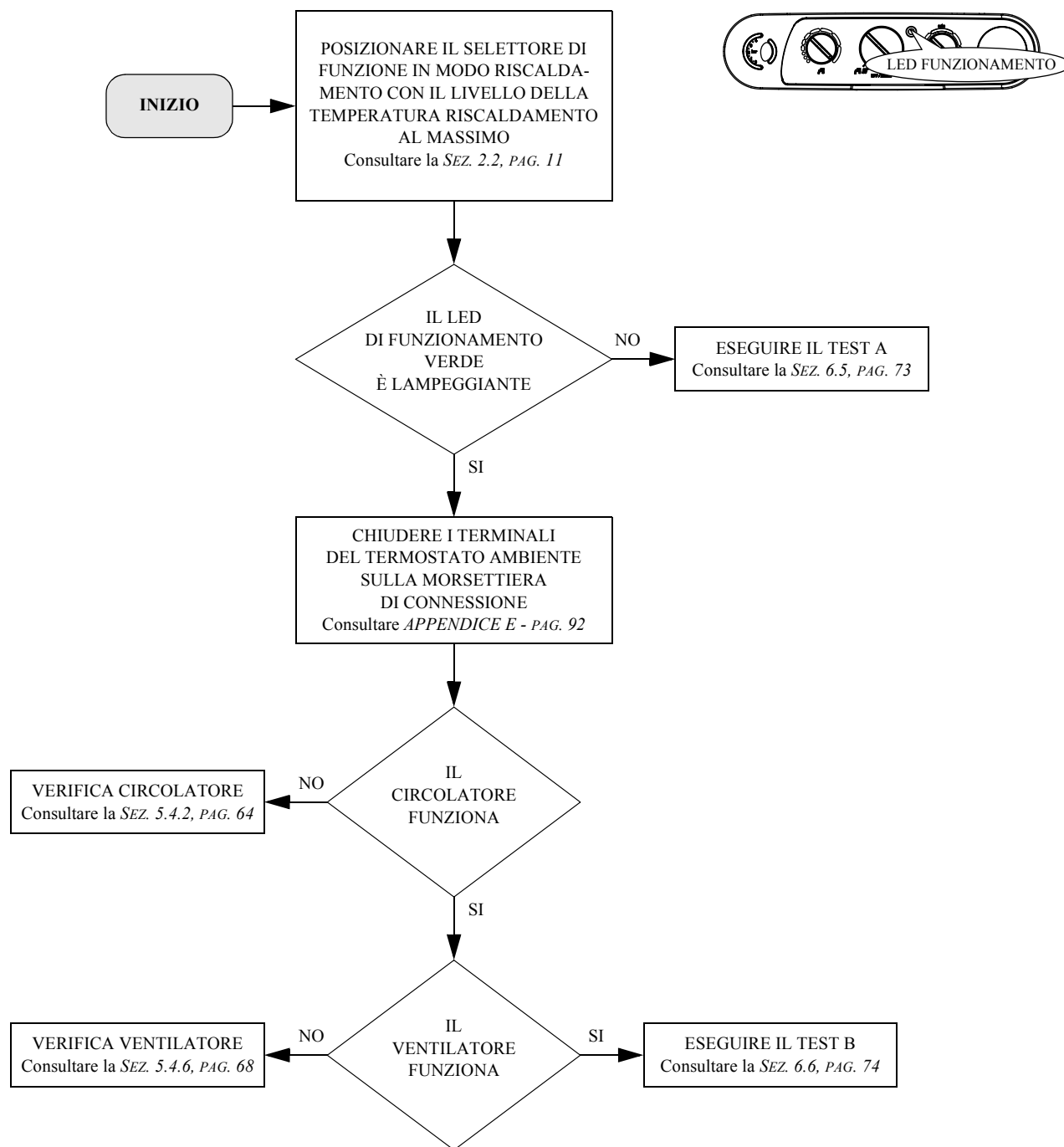


6 TEST DI FUNZIONAMENTO

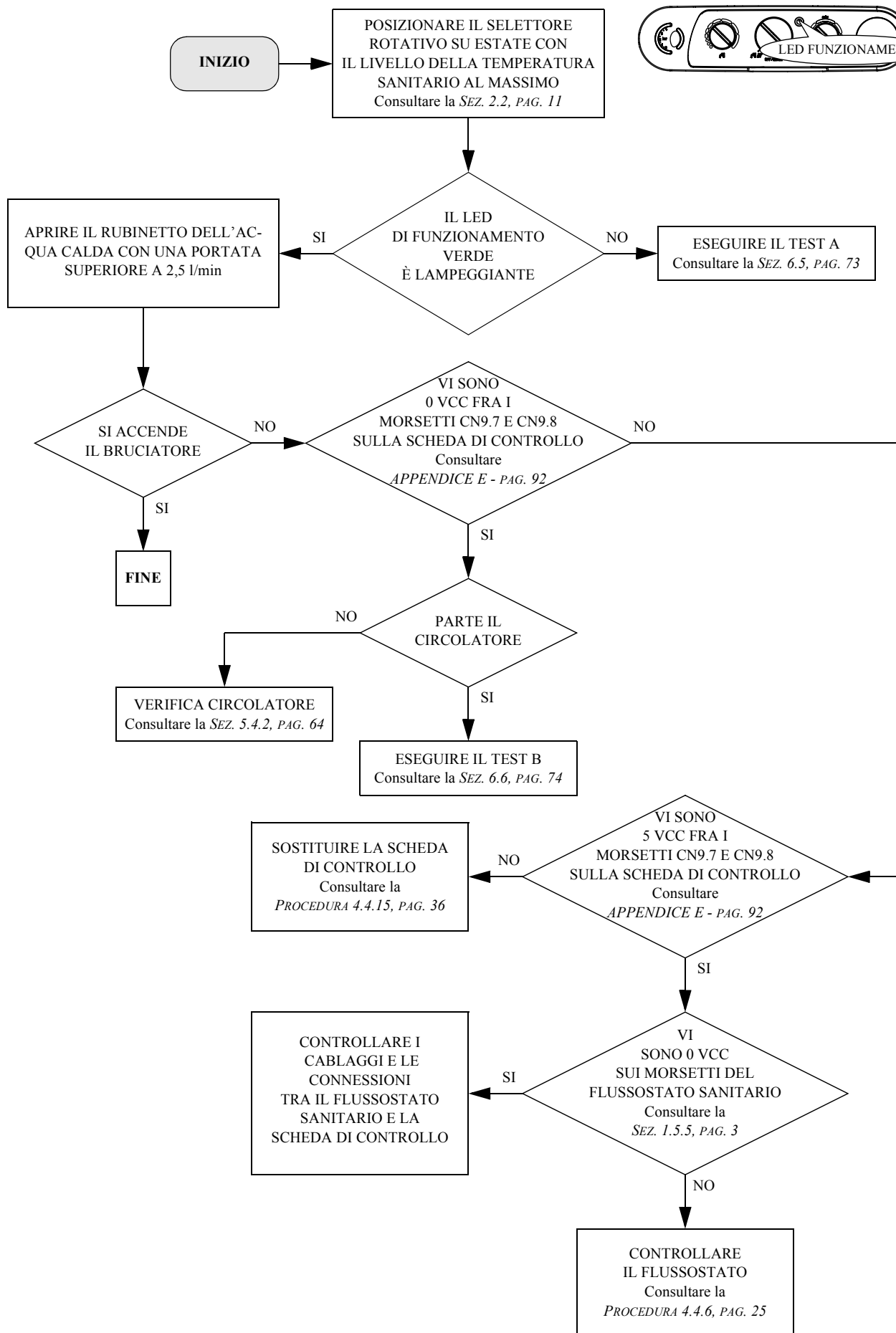
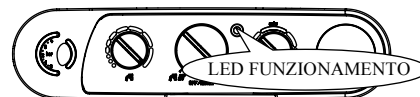
6.1 Test funzionamento caldaia in riscaldamento (Versione C.A.I.)



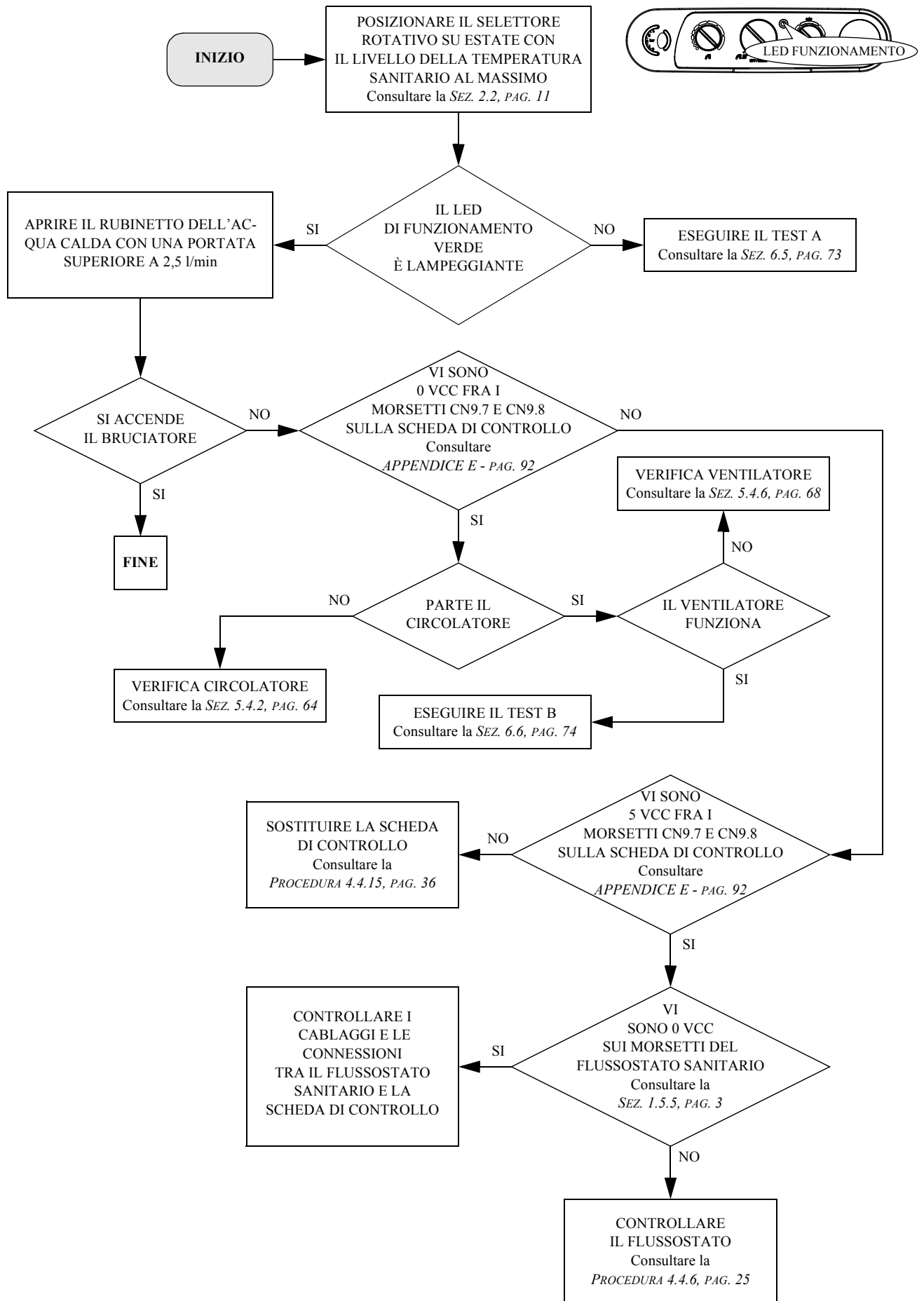
6.2 Test funzionamento caldaia in riscaldamento (Versione C.S.I.)



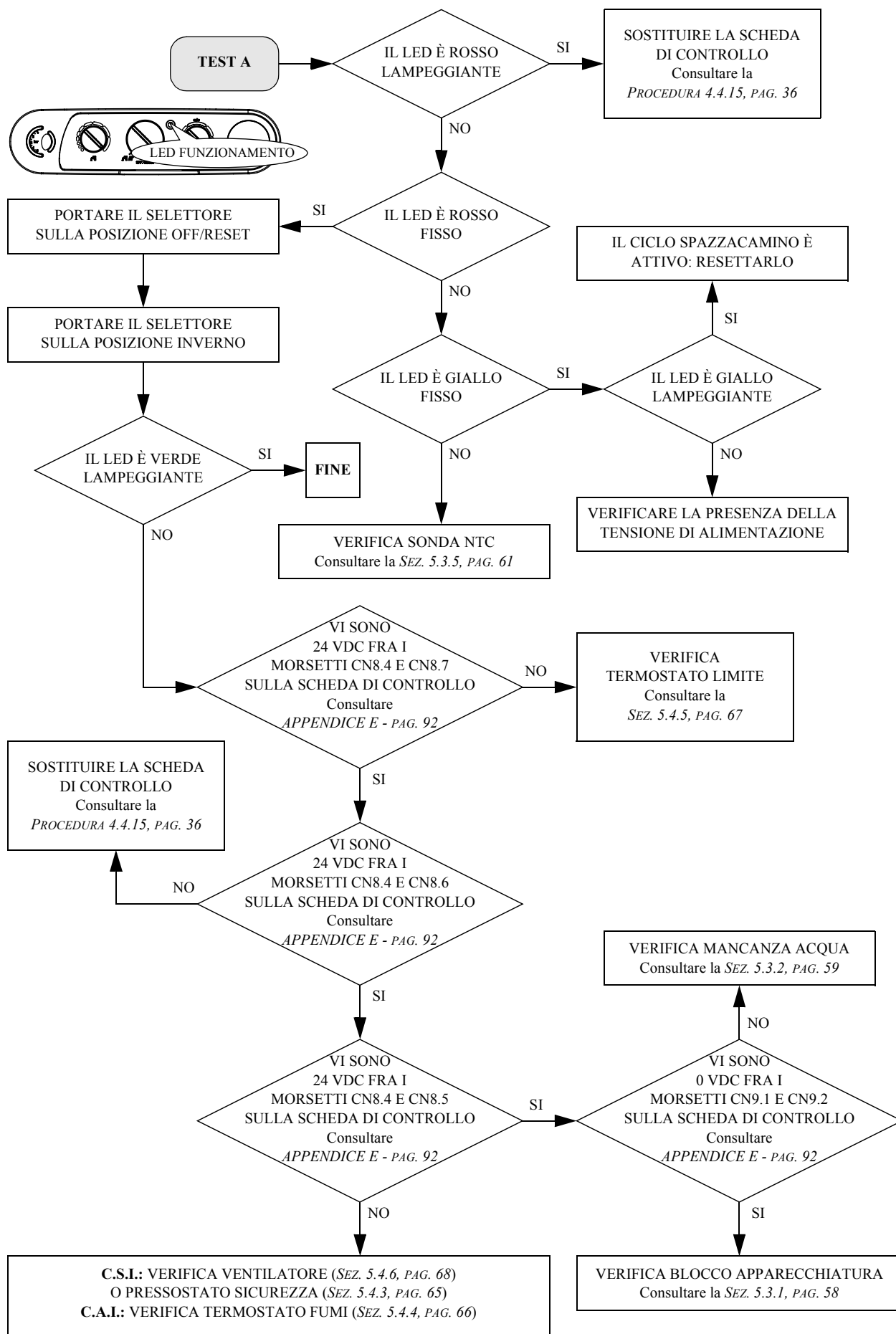
6.3 Test funzionamento caldaia in sanitario (Versione C.A.I.)



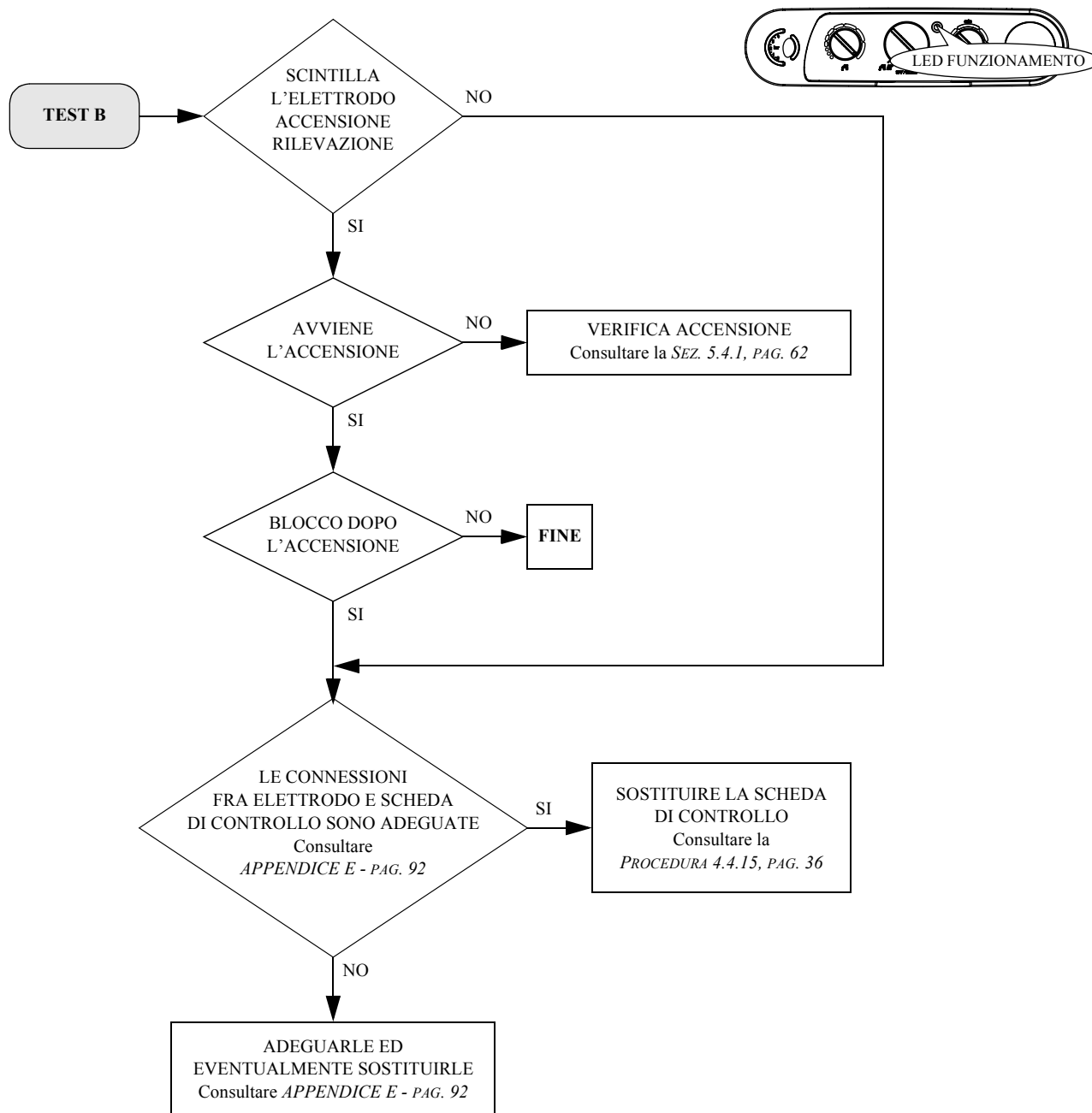
6.4 Test funzionamento caldaia in sanitario (Versione C.S.I.)



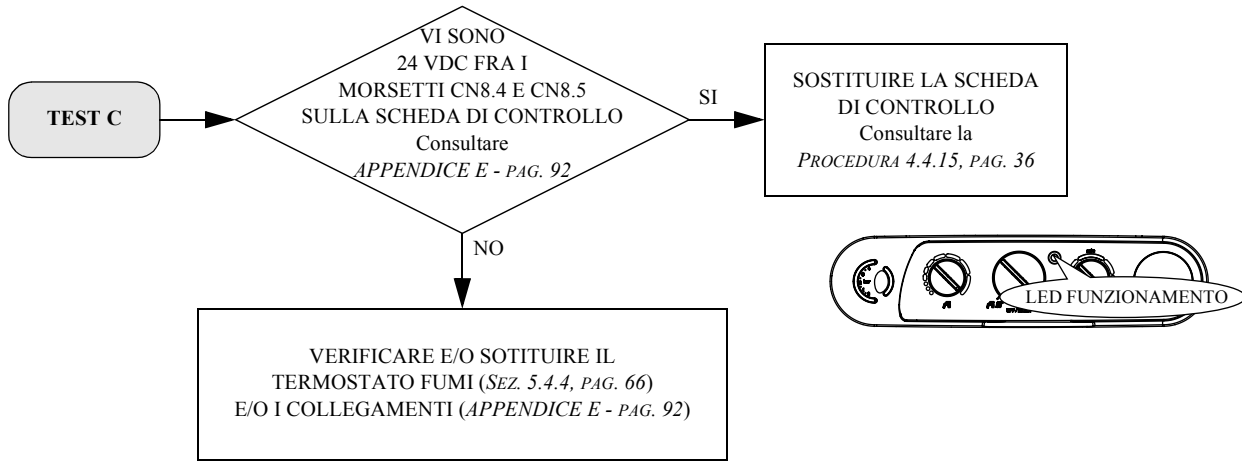
6.5 Test A



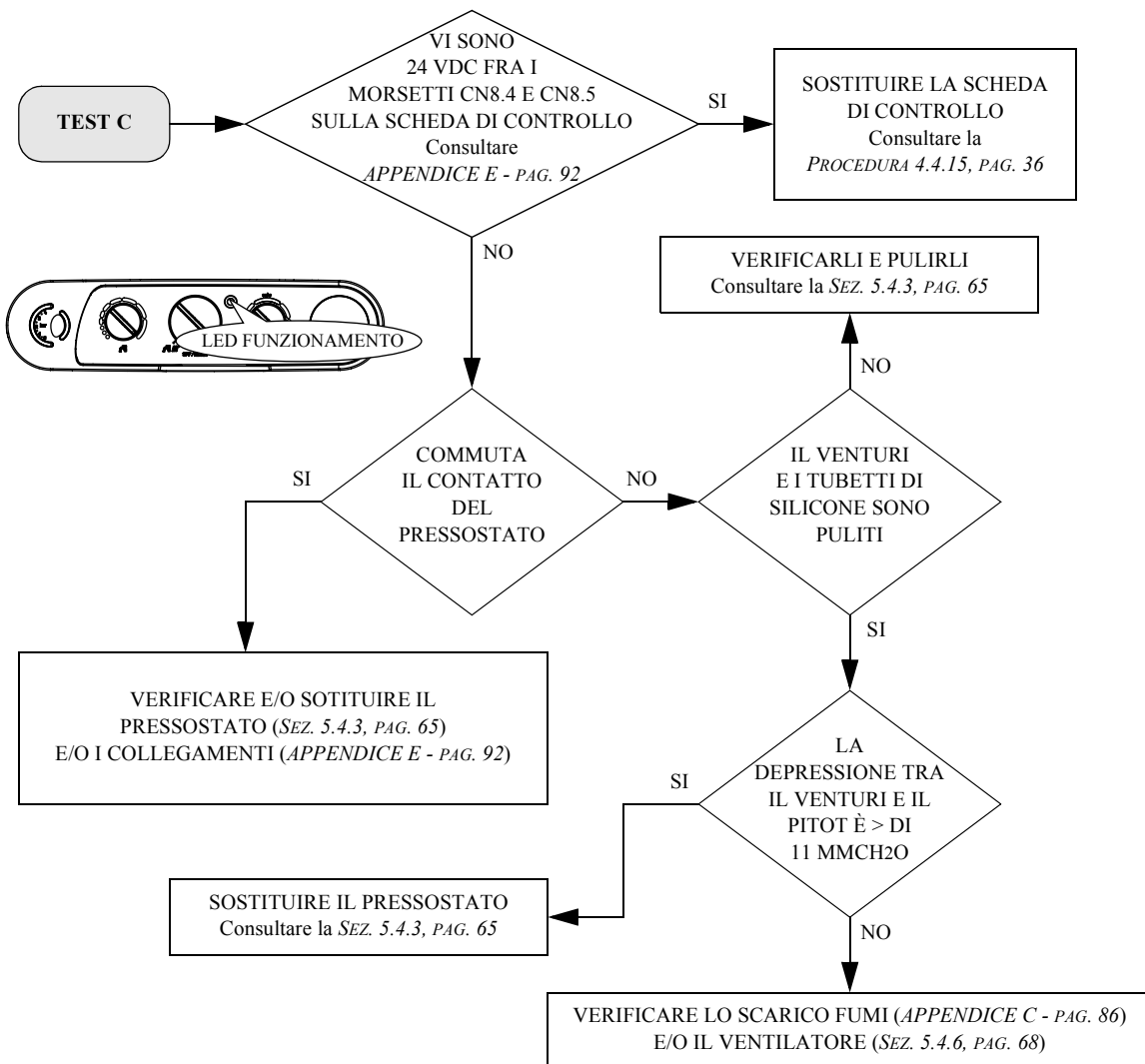
6.6 Test B



6.7 Test C (Versione C.A.I.)



6.8 Test C (Versione C.S.I.)



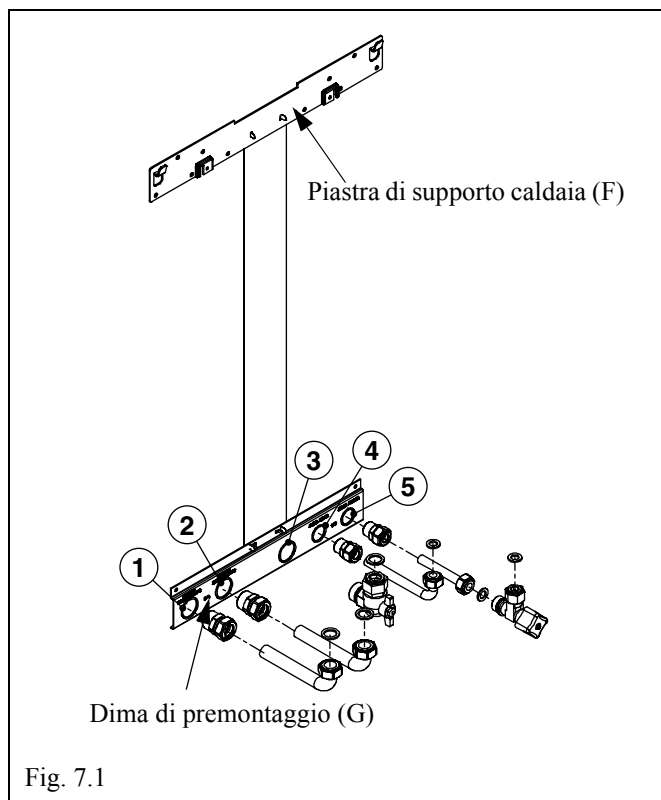
7 INSTALLAZIONE

Per una corretta installazione tenere presente che:

- la caldaia non deve essere posta al di sopra di una cucina o altro apparecchio di cottura;
- devono essere rispettati gli spazi minimi per gli interventi di manutenzione;
- deve essere effettuato un lavaggio accurato di tutte le tubazioni dell'impianto onde rimuovere eventuali residui che potrebbero compromettere il buon funzionamento dell'apparecchio.

Per l'installazione procedere come segue (FIG. 7.1):

- fissare la piastra di supporto caldaia (F) con dima di premontaggio (G) alla parete e con l'aiuto di una livella a bolla d'aria controllare che siano perfettamente orizzontali;
- tracciare i 4 fori (Ø 6 mm) previsti per il fissaggio della piastra di supporto caldaia (F) e 2 fori (Ø 4 mm) per il fissaggio della dima di premontaggio;
- verificare che tutte le misure siano esatte e forare il muro utilizzando un trapano con punta del diamante indicato precedentemente;
- fissare la piastra di supporto al muro usando i tasselli in dotazione;
- effettuare i collegamenti idraulici;
- agganciare la caldaia alla piastra di supporto.



7.1 COLLEGAMENTI IDRAULICI

La posizione degli attacchi idraulici è riportata in FIG. 7.1:

1. Ritorno riscaldamento 3/4"
2. Mandata riscaldamento 3/4"
3. Allacciamento gas 3/4"
4. Uscita sanitario 1/2"
5. Entrata sanitario 1/2"

⚠ In presenza di acqua con durezza superiore ai 28° Fr, si consiglia l'utilizzo di addolcitori, al fine di evitare possibili depositi di calcare in caldaia dovuti ad acque troppo dure.

7.2 COLLEGAMENTO GAS

Prima di effettuare il collegamento dell'apparecchio alla rete del gas, verificare che:

- siano state rispettate le Norme vigenti;
- il tipo di gas sia quello per il quale è stato predisposto l'apparecchio. La caldaia viene fornita per il funzionamento a gas MTN o a GPL come indicato dalla matricola sul prodotto (SEZ. 1.4, PAG. 2). Per le operazioni di trasformazione gas far riferimento alla SEZ. 2.3, PAG. 12. Le operazioni di cambio gas devono essere effettuate dal Servizio Tecnico di Assistenza;
- le tubazioni siano pulite.

Si consiglia di installare sulla linea del gas un filtro di opportune dimensioni qualora la rete di distribuzione contenesse particelle solide.

⚠ Ad installazione effettuata verificare che le giunzioni eseguite siano a tenuta come previsto dalle vigenti Norme.

⚠ Non utilizzare i tubi del gas come messa a terra di apparecchi elettrici.

7.3 COLLEGAMENTO ELETTRICO

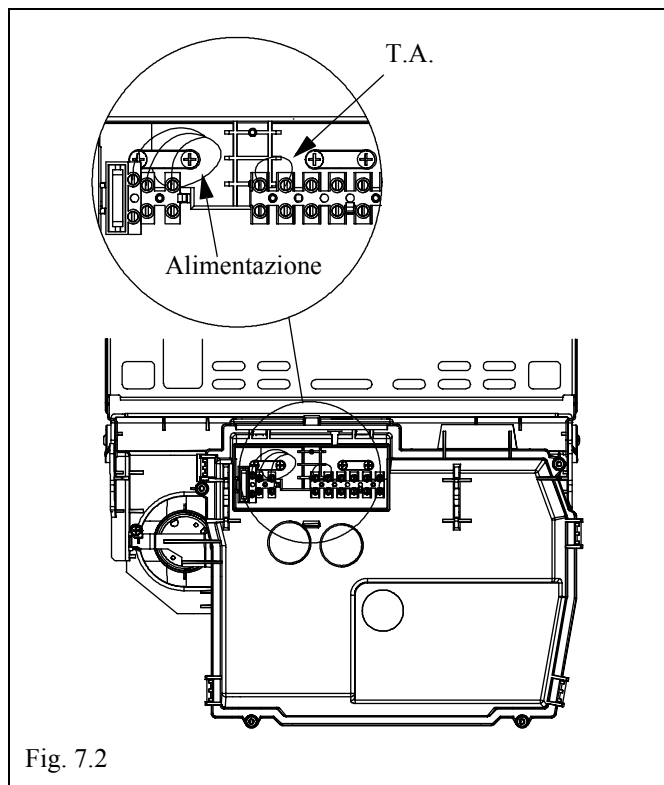
L'apparecchio funziona con corrente alternata a 230 V/50 Hz. È obbligatorio il collegamento con una messa a terra, secondo la Normativa vigente; è inoltre obbligatorio rispettare il collegamento fase neutro (L-N).

Il costruttore non può essere considerato responsabile per eventuali danni causati dalla mancanza di messa a terra dell'impianto.

⚠ È vietato l'uso dei tubi acqua come messa a terra di apparecchi elettrici.

Per l'allacciamento elettrico procedere come di seguito descritto:

- svitare con un cacciavite a croce le tre viti di fissaggio del cruscotto;
- togliere il mantello
- ruotare il cruscotto in avanti;
- aprire il coperchietto connessioni elettriche.



Per le corrette connessioni elettriche e il collegamento di eventuale termostato ambiente, orologio programmatore o pannello remoto, consultare i collegamenti elettrici *APPENDICE E - PAG. 92*. Il cavo di alimentazione della corrente in partenza dal commutatore e dalla morsettiere deve essere di tipo flessibile, a tre cavi da 0,75 mm, secondo le tabelle vigenti. I cavi in entrata all'apparecchio devono essere idonei a sopportare il contatto con superfici calde fino ad una temperatura di 90°C. L'allacciamento del cavo di alimentazione alla morsettiere deve essere effettuato collegando il cavo di fase al morsetto siglato L, il cavo del neutro al morsetto siglato N e il cavo di terra verde/giallo al morsetto contrassegnato con il simbolo di terra. Non collegare altri terminali a questa morsettiere. A operazioni terminate, serrare le viti di fissaggio del coperchio morsettiere e rimontare il cruscotto.

⚠ Verificare che i cavi di alimentazione abbiano una lunghezza adeguata per evitare la trazione delle connessioni all'apertura del cruscotto.

7.4 CARICAMENTO E SVUOTAMENTO DELL'IMPIANTO

7.4.1 Riempimento dell'impianto di riscaldamento

Per i riferimenti ai vari componenti consultare il disegno raffigurato in *FIG. 7.3*.

Effettuati i collegamenti idraulici, si può procedere al riempimento dell'impianto di riscaldamento. Questa operazione deve essere eseguita ad impianto freddo effettuando le seguenti operazioni:

- aprire di due o tre giri il tappo della valvola di sfogo aria automatica (A);
- accertarsi che il rubinetto entrata acqua fredda sia aperto;
- aprire il rubinetto di riempimento (C) fino a che la pressione indicata dall'idrometro arrivi a circa 1 bar (*FIG. 7.4*).

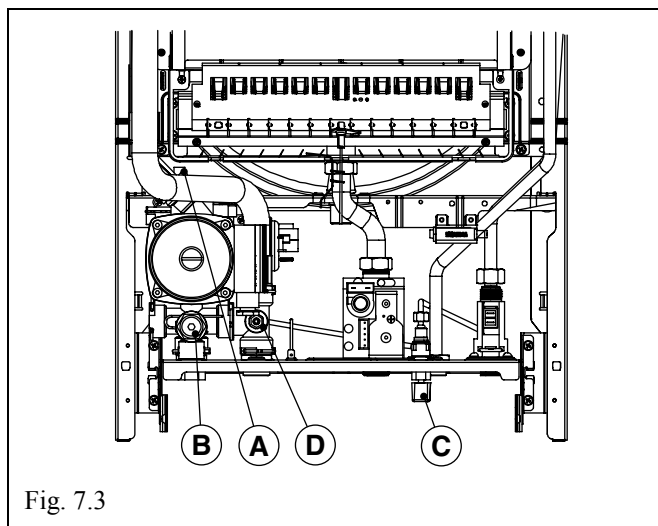


Fig. 7.3

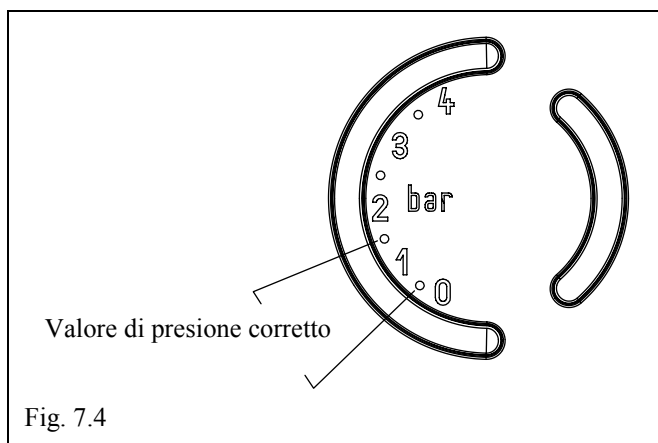


Fig. 7.4

A riempimento effettuato, richiudere il rubinetto di riempimento. La caldaia è munita di un efficiente separatore d'aria per cui non è richiesta alcuna operazione manuale. Il bruciatore si accende solo se la fase di sfogo aria è conclusa.

⚠ Lo scarico della valvola di sicurezza (B) deve essere collegato ad un adeguato sistema di raccolta.

⚠ Il costruttore non può essere considerato responsabile per eventuali allagamenti causati dall'intervento della valvola di sicurezza.

7.4.2 Svuotamento dell'impianto di riscaldamento

Per svuotare l'impianto procedere nel modo seguente:

- spegnere la caldaia;
- allentare la valvola di scarico caldaia (D - *FIG. 7.3*);
- svuotare i punti più bassi dell'impianto.

7.4.3 Svuotamento dell'impianto sanitario

Ogni qualvolta sussista il rischio di gelo, l'impianto sanitario deve essere svuotato procedendo nel seguente modo:

- chiudere il rubinetto generale della rete idrica;
- aprire tutti i rubinetti dell'acqua calda e fredda;
- svuotare i punti più bassi dell'impianto.

7.5 SCARICO FUMI ED ASPIRAZIONE ARIA (Versione C.A.I.)

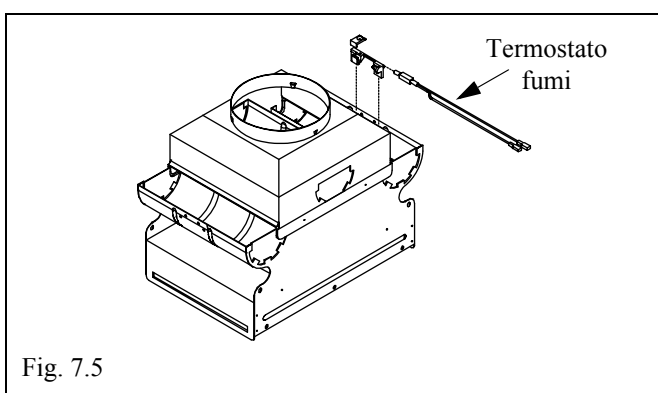
⚠ Per l'evacuazione dei prodotti combusti riferirsi alle Normative vigenti.

⚠ Le aperture per l'aria comburente devono essere realizzate in conformità con le Normative vigenti.

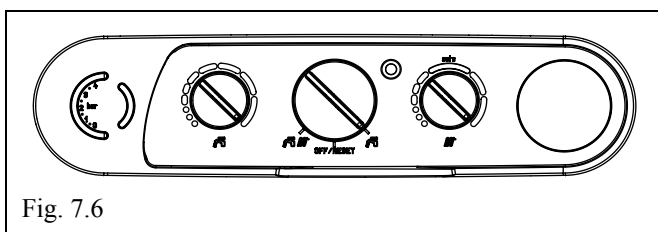
È obbligatorio l'uso di condotti rigidi, le giunzioni tra gli elementi devono risultare ermetiche e tutti i componenti devono essere resistenti alla temperatura, alla condensa ed alle sollecitazioni meccaniche.

⚠ I condotti di scarico non isolati sono potenziali fonti di pericolo.

La caldaia è dotata di un sistema di controllo della corretta evacuazione dei prodotti della combustione - termostato fumi (FIG. 7.5) - che in caso di anomalia interrompe tempestivamente il funzionamento dell'apparecchio e sul pannello comandi si accende il led luminoso (FIG. 7.6).



Per ripristinare il funzionamento occorre posizionare il selettore di funzione su OFF/RESET e riportarlo nella posizione di funzionamento desiderata.



⚠ Il costruttore non si ritiene responsabile per danni causati da interventi intempestivi sul termostato fumi.

⚠ Il dispositivo di controllo della corretta evacuazione dei fumi non deve essere in alcun modo messo fuori uso. In caso di sua sostituzione, devono essere utilizzati solo ricambi originali.

7.6 SCARICO FUMI ED ASPIRAZIONE ARIA (Versione C.S.I.)

Per l'evacuazione dei prodotti combusti riferirsi alle Normative vigenti.

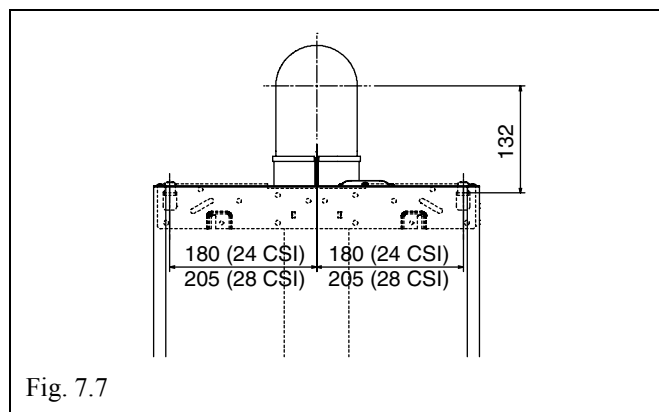
La caldaia è fornita priva del kit di scarico fumi/aspirazione aria, in quanto è possibile utilizzare gli accessori per apparecchi a tiraggio forzato che meglio si adattano alle caratteristiche installative.

Per l'estrazione dei fumi e il ripristino dell'aria della caldaia impiegare tubazioni originali o altre di pari caratteristiche certificate CE e assicurarsi che il collegamento avvenga in maniera corretta così come indicato dalle istruzioni fornite a corredo degli accessori fumi. Ad una sola canna fumaria si possono collegare più apparecchi a condizione che tutti siano del tipo a camera stagna.

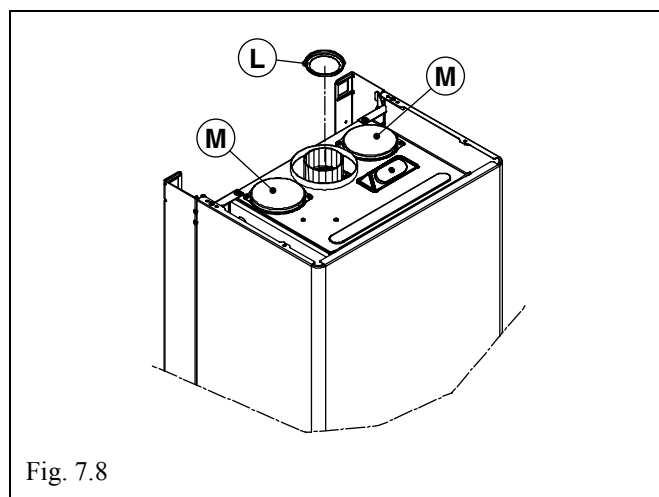
La caldaia a camera stagna è un apparecchio di tipo C e deve quindi avere un collegamento sicuro al condotto di scarico dei fumi ed a quello di aspirazione dell'aria comburente che sfociano entrambi all'esterno e senza i quali l'apparecchio non può funzionare.

7.6.1 Scarichi coassiali

In FIG. 7.7 sono riportate le quote di riferimento per la tracciatura del foro attraversamento muro Ø105 mm rispetto alla piastra di supporto caldaia.



La caldaia è predisposta per essere collegata a condotti di scarico/aspirazione coassiali con la flangia fumi (L - FIG. 7.8) installata e l'apertura per l'aspirazione aria (M - FIG. 7.8) chiusa.



Gli scarichi coassiali possono essere orientati nella direzione più adatta alle esigenze del locale, rispettando modalità e lun-

ghezze riportate nella **TABELLA 1** e nella **TABELLA 2**. Per l'installazione seguire le istruzioni fornite con il kit.

Tabella 1 - Ciao N 24 C.S.I.

LUNGHEZZA MAX CONDOTTI (M)	FLANGIA (L) FUMI	PERDITE DI CARICO DI OGNI CURVA (M)	
		45°	90°
fino a 0,85	Ø 42	0,5	0,8
da 0,85 a 2	Ø 44		
da 2 a 3	Ø 46		
da 3 a 4,25	non installata		

Tabella 2 - Ciao N 28 C.S.I.

LUNGHEZZA MAX CONDOTTI (M)	FLANGIA (L) FUMI	PERDITE DI CARICO DI OGNI CURVA (M)	
		45°	90°
fino a 0,85	Ø 45		
da 0,85 a 1,70	Ø 47		
da 1,70 a 2,70	Ø 49		
da 2,70 a 3,40	non installata		

⚠ La flangia (L) è inserita a pressione. Per toglierla agire con cautela facendo leva con un cacciavite.

7.6.2 Scarichi sdoppiati

In **FIG. 7.9** sono riportate le quote di riferimento per la tracciatura del foro attraversamento muro Ø85 mm rispetto alla piastra di supporto caldaia.

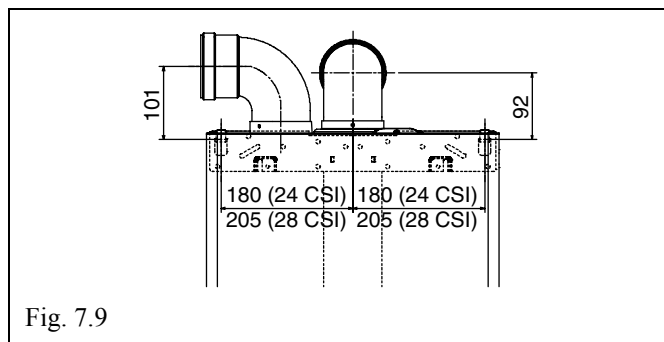


Fig. 7.9

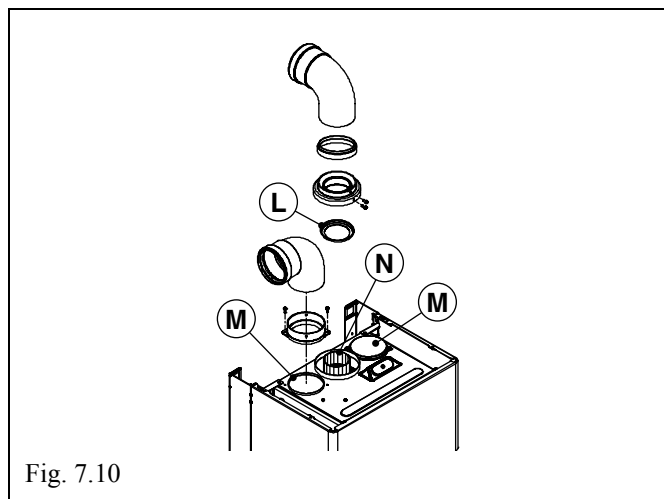


Fig. 7.10

⚠ La flangia è inserita a pressione. Per toglierla agire con cautela facendo leva con un cacciavite.

Gli scarichi sdoppiati possono essere orientati nella direzione più adatta alle esigenze del locale. Il condotto di scarico dei prodotti della combustione (N) è indicato in **FIG. 7.10**. Il condotto di aspirazione dell'aria comburente può essere collegato all'ingresso (M - **FIG. 7.10**) dopo aver rimosso il tappo di chiusura fissato con delle viti. la flangia fumi (L), quando necessario, deve essere tolta facendo leva con un cacciavite

La **TABELLA 3** e la **TABELLA 4** riportano le lunghezze rettilinee ammesse.

Tabella 3 - Ciao N 24 C.S.I.

LUNGHEZZA MAX CONDOTTI (M) (ARIA + FUMI)	FLANGIA (L) FUMI	PERDITE DI CARICO DI OGNI CURVA (M)	
		45°	90°
fino a 3,5 + 3,5	Ø 42	0,5	0,8
da 3,5 + 3,5 a 9,5 + 9,5	Ø 44		
da 9,5 + 9,5 a 14 + 14	Ø 46		
da 14 + 14 a 20 + 20	non installata		

Il singolo tubo non deve superare i 25 m

Tabella 4 - Ciao N 28 C.S.I.

LUNGHEZZA MAX CONDOTTI (M) (ARIA + FUMI)	FLANGIA (L) FUMI	PERDITE DI CARICO DI OGNI CURVA (M)	
		45°	90°
fino a 3 + 3	Ø 45	0,5	0,8
da 3 + 3 a 7 + 7	Ø 47		
da 7 + 7 a 11,5 + 11,5	Ø 49		
da 11,5 + 11,5 a 14,5 + 14,5	non installata		

Il singolo tubo non deve superare i 18 m

⚠ Si consiglia l'utilizzo di un raccogliatore di condensa per lunghezze di scarico superiori ai 9 metri.

La **FIG. 7.11** riporta la vista dall'alto della caldaia con le quote di riferimento per gli interassi di scarico fumi e ingresso aria comburente, rispetto alla piastra di supporto caldaia.

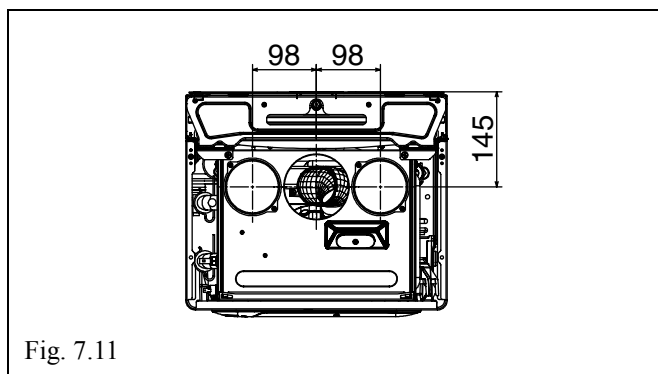


Fig. 7.11

7.7 POSSIBILI CONFIGURAZIONI DI SCARICO

- **B11bs**
Aspirazione dall'ambiente che deve essere provvisto, solo per l'Italia, di un'apertura da 0,4 m² e scarico esterno (tetto, parete, canna fumaria).
Tubo unico di scarico.
 - **B2***
Aspirazione dall'ambiente che deve essere provvisto, solo per l'Italia, di un'apertura da 0,4 m² e scarico esterno (tetto, parete, canna fumaria).
Tubo concentrico o tubi separati.
 - **C1***
Aspirazione e scarico sulla stessa parete.
Tubo concentrico o tubi separati, mantenendo però la distanza tra gli stessi inferiore a 50 cm.
 - **C2***
Aspirazione e scarico sulla stessa canna fumaria.
Tubo concentrico o tubi separati.
 - **C3***
Aspirazione e scarico a tetto.
Tubo concentrico o tubi separati che confluiscono in un unico terminale che permetta di avere a stessa condizione di vento e di pressione sia al tubo di aspirazione che a quello di scarico.
 - **C4***
Aspirazione e scarico in canne fumarie differenti, aventi però le stesse condizioni di vento e di pressione.
Tubo concentrico o tubi separati.
 - **C5***
Aspirazione e scarico in zone con differente pressione, ma non su pareti opposte.
Tubi separati.
 - **C6***
Terminali certificati singolarmente non forniti dal costruttore del prodotto.
Tubo concentrico o tubi separati.
 - **C7***
Aspirazione in soffitta e scarico a tetto.
Tubo concentrico o tubi separati.
 - **C8***
Aspirazione a parete e scarico in canna fumaria.
Tubi separati.
1. * Caldaia a camera aperta.
 2. * Caldaia a camera stagna con ventilatore a valle del bruciatore.
 3. * Caldaia a camera stagna con ventilatore a monte del bruciatore.

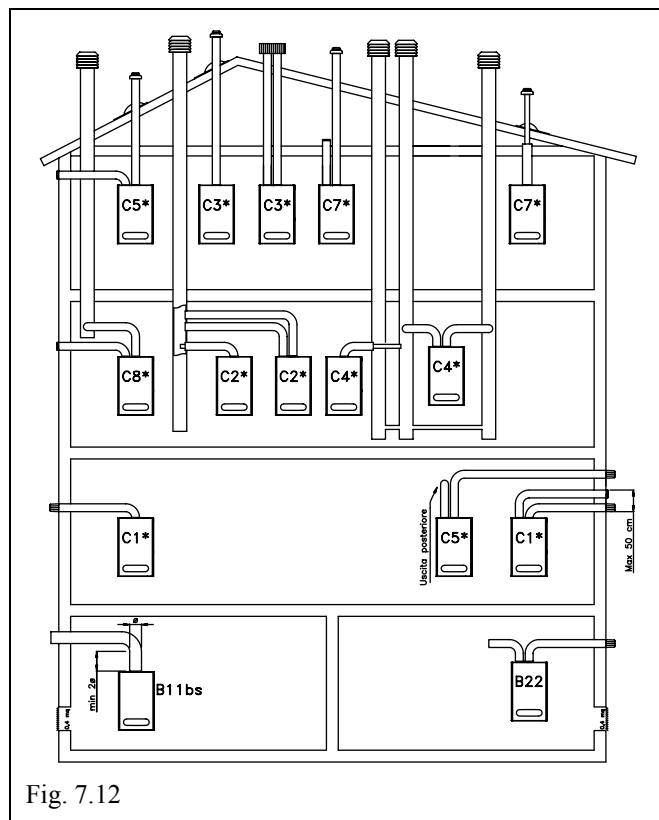
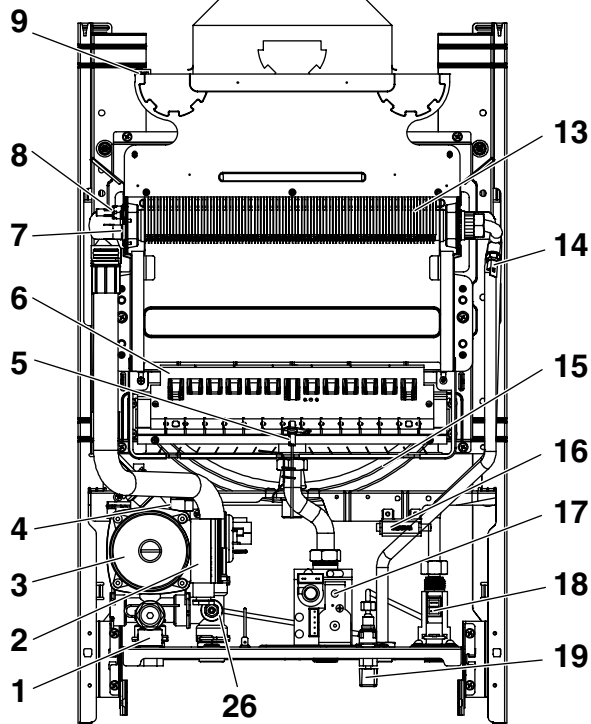


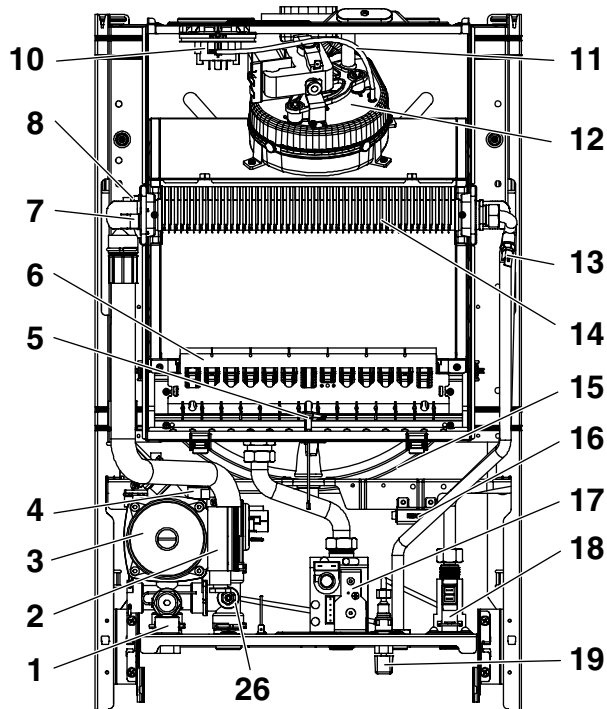
Fig. 7.12

APPENDICE A - Principali componenti

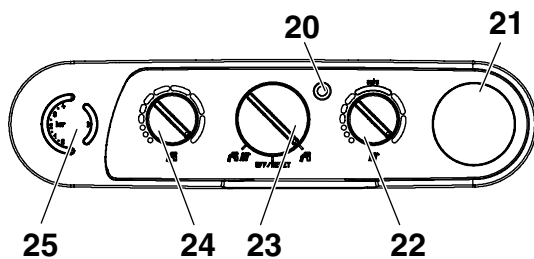
Versione C.A.I.



Versione C.S.I.



Pannello di comando

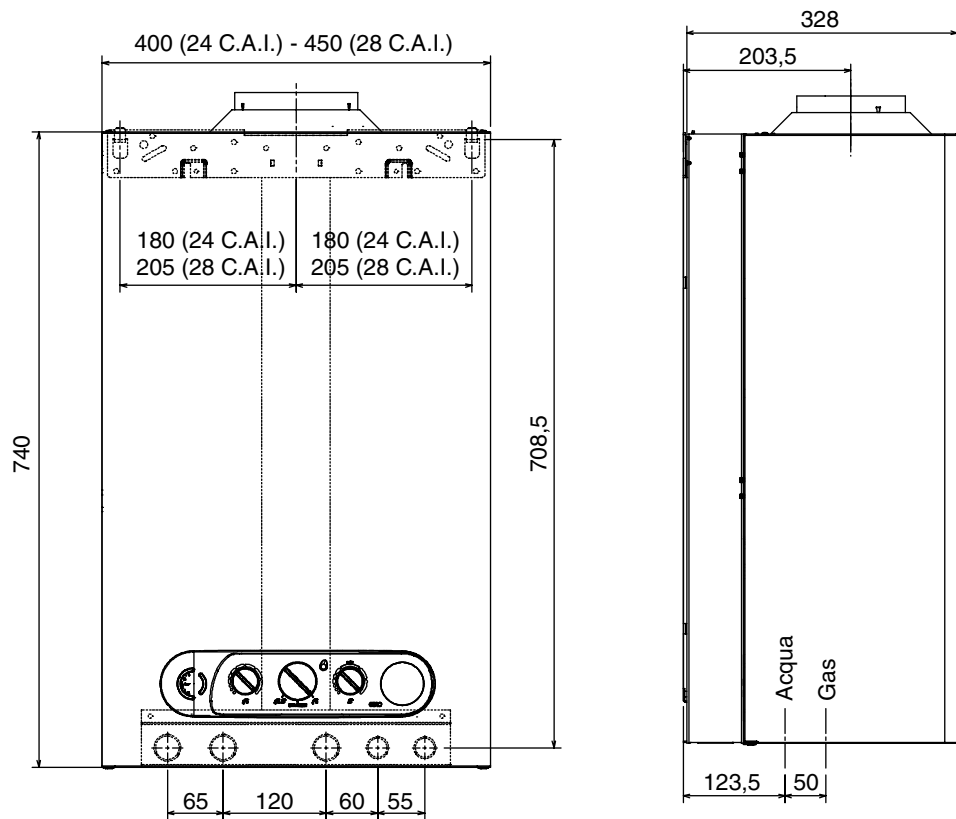


LEGENDA

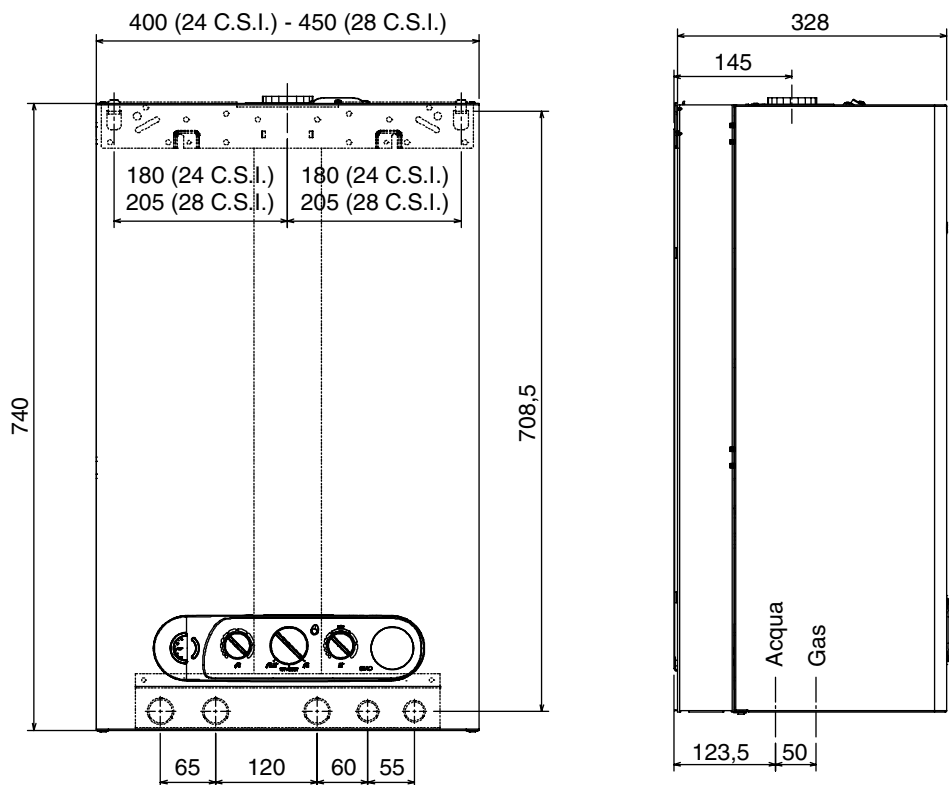
1. VALVOLA DI SICUREZZA
2. PRESSOSTATO ACQUA RISCALDAMENTO
3. POMPA DI CIRCOLAZIONE
4. VALVOLA DI SFOGO ARIA
5. CANDELA ACCENSIONE-RILEVAZIONE FIAMMA
6. BRUCIATORE
7. TERMOSTATO LIMITE
8. SONDA NTC PRIMARIO
9. TERMOSTATO FUMI
10. PRESSOSTATO FUMI DIFFERENZIALE
11. TUBETTO RILIEVO DEPRESSIONE
12. VENTILATORE
13. SCAMBIATORE BITERMICO
14. SONDA NTC SANITARIO
15. VASO ESPANSIONE
16. TRASFORMATORE DI ACCENSIONE REMOTO
17. VALVOLA GAS
18. FLUSSOSTATO
19. RUBINETTO DI RIEMPIMENTO
20. LED SEGNALE STATO CALDAIA
21. TAPPO PER ALLOGGIAMENTO DEL PROGRAMMATORE ORARIO
22. SELETTORE TEMPERATURA ACQUA RISCALDAMENTO
23. SELETTORE DI FUNZIONE
24. SELETTORE TEMPERATURA ACQUA SANITARIO
25. IDROMETRO
26. VALVOLA SCARICO CALDAIA

APPENDICE B - Dimensioni di ingombro

B.1 Versione C.A.I.



B.2 Versione C.S.I.



APPENDICE C - Tabella dati tecnici

Descrizione	Unità	24 C.A.I.	24 C.S.I.	28 C.A.I.	28 C.S.I.
Portata termica nominale riscaldamento/sanitario	kW	26,7	26,3	31,9	31
	kcal/h	22962	22618	27434	26660
Potenza termica nominale riscaldamento/sanitario	kW	23,8	24	28,5	28
	kcal/h	20468	20640	24510	24080
Portata termica ridotta riscaldamento	kW	10,4	11,2	10,7	12,7
	kcal/h	8944	9632	9202	10922
Potenza termica ridotta riscaldamento	kW	8,9	9,4	8,9	10,5
	kcal/h	7654	8084	7654	9030
Portata termica ridotta sanitario	kW	10,4	9,8	10,7	10,5
	kcal/h	8944	8428	9202	9030
Potenza termica ridotta sanitario	kW	8,9	8,2	8,9	8,7
	kcal/h	7654	7052	7654	7482
Potenza elettrica	W	85	125	85	125
Categoria		II2H3+	II2H3+	II2H3+	II2H3+
Tensione e frequenza di alimentazione	V - Hz	230-50	230-50	230-50	230-50
Grado di protezione	IP	X5D	X5D	X5D	X5D
Perdite al camino e al mantello con bruciatore spento	%	0,07-0,80	0,07-0,80	0,07-0,80	0,07-0,80
Esercizio riscaldamento					
Pressione - Temperatura massima	bar - °C	3-90	3-90	3-90	3-90
Campo di selezione della temperatura H2O riscaldamento	°C	40-80	40-80	40-80	40-80
Pompa: prevalenza massima disponibile per l'impianto alla portata di	mbar	380	380	380	380
	litri/ora	800	800	800	800
Vaso d'espansione a membrana	litri	8	8	8	8
Precarica vaso espansione	bar	1	1	1	1
Esercizio sanitario					
Pressione massima	bar	6	6	6	6
Pressione minima	bar	0,15	0,15	0,15	0,15
Quantità di acqua calda:	con Δt 25 °C	l/min	13,6	13,8	16,3
	con Δt 30 °C	l/min	11,4	11,5	13,6
	con Δt 35 °C	l/min	9,7	9,8	11,7
Portata minima acqua sanitaria	l/min	2	2	2	2
Campo di selezione della temperatura H2O sanitaria	°C	37-60	37-60	37-60	37-60
Regolatore di flusso	l/min	10	10	12	12
Pressione gas					
Pressione nominale gas metano (G 20/G25)	mbar	20/25	20/25	20/25	20/25
Pressione nominale gas liquido G.P.L. (G 30/G 31)	mbar	28-30/37	28-30/37	28-30/37	28-30/37
Collegamenti idraulici					
Entrata - uscita riscaldamento	Ø	3/4"	3/4"	3/4"	3/4"
Entrata - uscita sanitario	Ø	1/2"	1/2"	1/2"	1/2"
Entrata gas	Ø	3/4"	3/4"	3/4"	3/4"
Dimensioni caldaia					
Altezza	mm	740	740	740	740
Larghezza	mm	400	400	450	450
Profondità	mm	338	338	338	338
Peso caldaia	kg	29	32	32	35
Prestazioni portata aria e fumi					
Portata fumi	nm ³ /h	49,227	45,591	57,996	53,631
Portata aria	nm ³ /h	46,550	42,554	54,767	50,522
Prevalenza residua con tubi concentrici 0,85 m	mbar	-	0,2	-	0,2
Prevalenza residua senza tubi	mbar	-	0,35	-	0,35
Tubi scarico fumi					
Diametro	mm	130	-	140	-
Tubi scarico fumi concentrici					
Diametro	mm	-	60-100	-	60-100
Lunghezza massima	m	-	4,25 (3,30 *)	-	3,40
Perdita per l'inserimento di una curva 90°/45°	m	-	0,85-0,5	-	0,85-0,5
Foro di attraversamento muro (diametro)	mm	-	105	-	105
Tubi scarico fumi separati					
Diametro	mm	-	80	-	80
Lunghezza massima (aria + fumi)	m	-	20+20	-	14,5+14,5
Perdita per l'inserimento di una curva 90°/45°	m	-	0,8/0,5	-	0,8/0,5
Valori di emissioni a portata massima e minima con gas G20 **					
Massimo	CO s.a. inferiore a	p.p.m.	90	100	80
	CO2	%	6,45	6,95	6,55
	NOx s.a. inferiore a	p.p.m.	160	140	170
	Δt fumi	°C	116	127	120
Minimo	CO s.a. inferiore a	p.p.m.	80	130	80
	CO2	%	2,75	2,6	2,45
	NOx s.a. inferiore a	p.p.m.	120	110	120
	Δt fumi	°C	77	98	77

* Installazioni di tipo C22

** Verifica eseguita con tubo Ø130 mm, lunghezza 0,5 m, con tubo Ø140 mm lunghezza 0,5 m (24/28 C.A.I.) e con tubi separati Ø80 mm 0,5+0,5 m + curva 90° diaframma fumi Ø42 mm per 24 C.S.I. e Ø45 mm per 28 C.S.I. - I dati espressi non devono essere usati per certificare l'impianto; per la certificazione devono essere utilizzati i dati indicati nel "Libretto Impianto" misurati all'atto della prima accensione.

APPENDICE D - Tabella pressioni gas

D.1 Ciao N 24 C.A.I.

Tipo di gas			Gas metano (G 20)	Gas liquido	
				butano (G 30)	propano (G 31)
Indice di Wobbe inferiore	(a 15°C-1013 mbar)	MJ/m ³	45,67	80,58	70,69
Potere calorifico inferiore		MJ/m ³ MJ/kgS	34,02	116,09 45,65	88 46,34
Pressione nominale di alimentazione		mbar mm H ₂ O	20 203,9	28-30 285,5-305,9	37 377,3
Pressione minima di alimentazione		mbar mm H ₂ O	13,5 137,7		
Bruciatore principale:	numero 12 ugelli	Ø mm	1,35	0,77	0,77
Portata gas massima riscaldamento		m ³ /h kg/h	2,82	2,10	2,07
Portata gas massima sanitario		m ³ /h kg/h	2,82	2,10	2,07
Portata gas minima riscaldamento		m ³ /h kg/h	1,10	0,82	0,81
Portata gas minima sanitario		m ³ /h kg/h	1,10	0,82	0,81
Pressione massima riscaldamento		mbar mm C.A.	10,1 103	28 286	36 367
Pressione massima sanitario		mbar mm C.A.	10,1 103	28 286	36 367
Pressione minima riscaldamento		mbar mm C.A.	1,7 17	4,7 48	6,1 62
Pressione minima sanitario		mbar mm C.A.	1,7 17	4,7 48	6,1 62

D.2 Ciao N 28 C.A.I.

Tipo di gas			Gas metano (G 20)	Gas liquido	
				butano (G 30)	propano (G 31)
Indice di Wobbe inferiore	(a 15°C-1013 mbar)	MJ/m ³	45,67	80,58	70,69
Potere calorifico inferiore		MJ/m ³ MJ/kgS	34,02	116,09 45,65	88 46,34
Pressione nominale di alimentazione		mbar mm H ₂ O	20 203,9	30 305,9	37 377,3
Pressione minima di alimentazione		mbar mm H ₂ O	13,5 137,7		
Bruciatore principale:	numero 14 ugelli	Ø mm	1,35	0,77	0,77
Portata gas massima riscaldamento		m ³ /h kg/h	3,37	2,51	2,48
Portata gas massima sanitario		m ³ /h kg/h	3,37	2,51	2,48
Portata gas minima riscaldamento		m ³ /h kg/h	1,13	0,84	0,83
Portata gas minima sanitario		m ³ /h kg/h	1,13	0,84	0,83
Pressione massima riscaldamento		mbar mm C.A.	10,4 106	28 286	36 367
Pressione massima sanitario		mbar mm C.A.	10,4 106	28 286	36 367
Pressione minima riscaldamento		mbar mm C.A.	1,4 14	3,8 39	4,8 49
Pressione minima sanitario		mbar mm C.A.	1,4 14	3,8 39	4,8 49

D.3 Ciao N 24 C.S.I.

Tipo di gas			Gas metano (G 20)	Gas liquido	
				butano (G 30)	propano (G 31)
Indice di Wobbe inferiore	(a 15°C-1013 mbar)	MJ/m ³	45,67	80,58	70,69
Potere calorifico inferiore		MJ/m ³ MJ/kgS	34,02	116,09 45,65	88 46,34
Pressione nominale di alimentazione		mbar mm H ₂ O	20 203,9	30 305,9	37 377,3
Pressione minima di alimentazione		mbar mm H ₂ O	13,5 137,7		
Bruciatore principale:	numero 12 ugelli	Ø mm	1,35	0,77	0,77
Portata gas massima riscaldamento		m ³ /h kg/h	2,78	2,07	2,04
Portata gas massima sanitario		m ³ /h kg/h	2,78	2,07	2,04
Portata gas minima riscaldamento		m ³ /h kg/h	1,18	0,88	0,87
Portata gas minima sanitario		m ³ /h kg/h	1,04	0,77	0,76
Pressione massima riscaldamento		mbar mm C.A.	10,1 103	28 286	36 367
Pressione massima sanitario		mbar mm C.A.	10,1 103	28 286	36 367
Pressione minima riscaldamento		mbar mm C.A.	1,9 19	5,6 57	7,3 74
Pressione minima sanitario		mbar mm C.A.	1,5 15	4,4 45	5,5 56

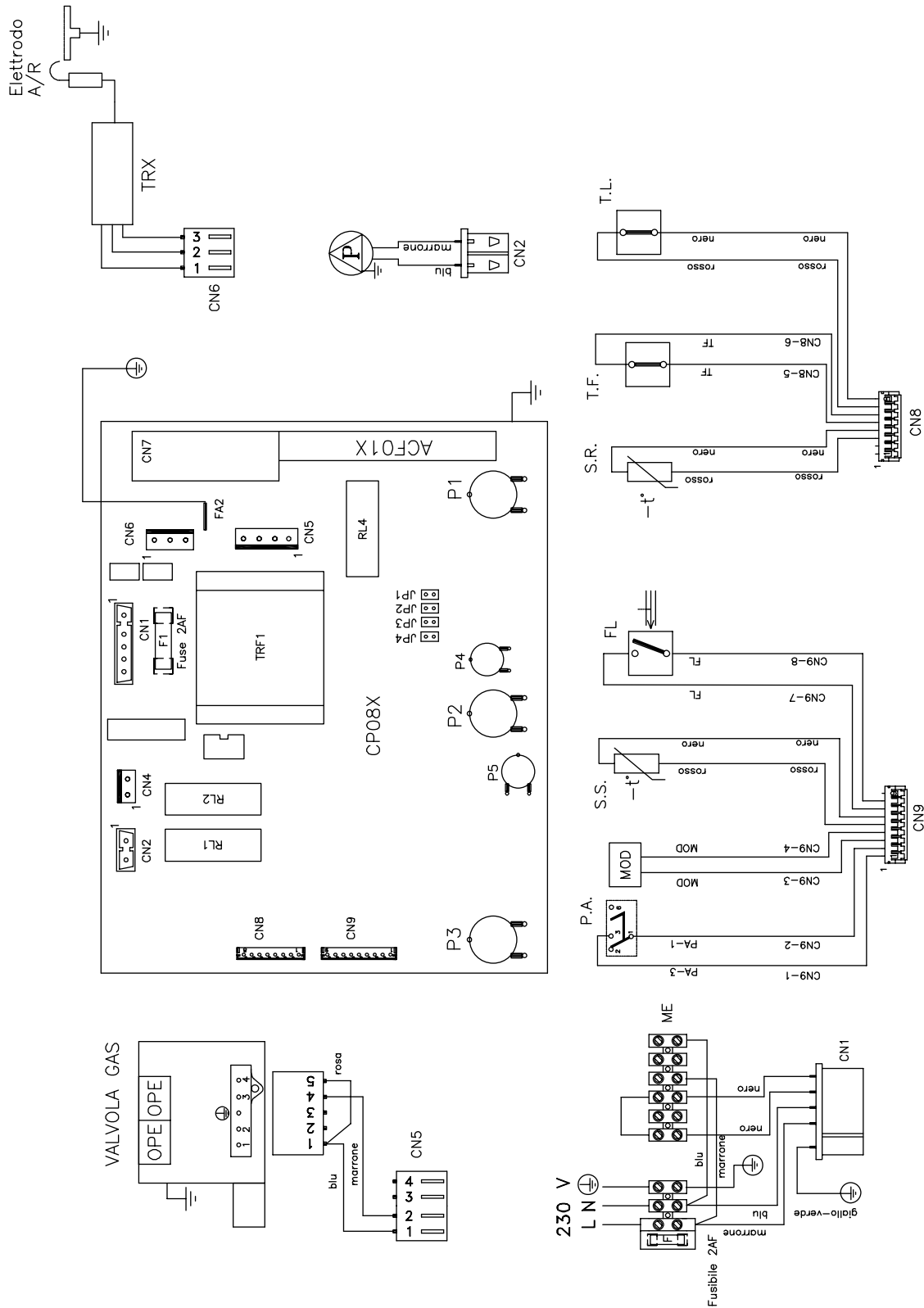
D.4 Ciao N 28 C.S.I.

Tipo di gas			Gas metano (G 20)	Gas liquido	
				butano (G 30)	propano (G 31)
Indice di Wobbe inferiore	(a 15°C-1013 mbar)	MJ/m ³	45,67	80,58	70,69
Potere calorifico inferiore		MJ/m ³ MJ/kgS	34,02	116,09 45,65	88 46,34
Pressione nominale di alimentazione		mbar mm H ₂ O	20 203,9	30 305,9	37 377,3
Pressione minima di alimentazione		mbar mm H ₂ O	13,5 137,7		
Bruciatore principale:	numero 14 ugelli	Ø mm	1,35	0,77	0,77
Portata gas massima riscaldamento		m ³ /h kg/h	3,28	2,44	2,41
Portata gas massima sanitario		m ³ /h kg/h	3,28	2,44	2,41
Portata gas minima riscaldamento		m ³ /h kg/h	1,34	1	0,99
Portata gas minima sanitario		m ³ /h kg/h	1,11	0,83	0,82
Pressione massima riscaldamento		mbar mm C.A.	10,2 104	28 286	36 367
Pressione massima sanitario		mbar mm C.A.	10,2 104	28 286	36 367
Pressione minima riscaldamento		mbar mm C.A.	1,9 19	4,9 50	6,5 66
Pressione minima sanitario		mbar mm C.A.	1,3 13	3,4 35	4,8 49

APPENDICE E - Schema elettrico multifilare

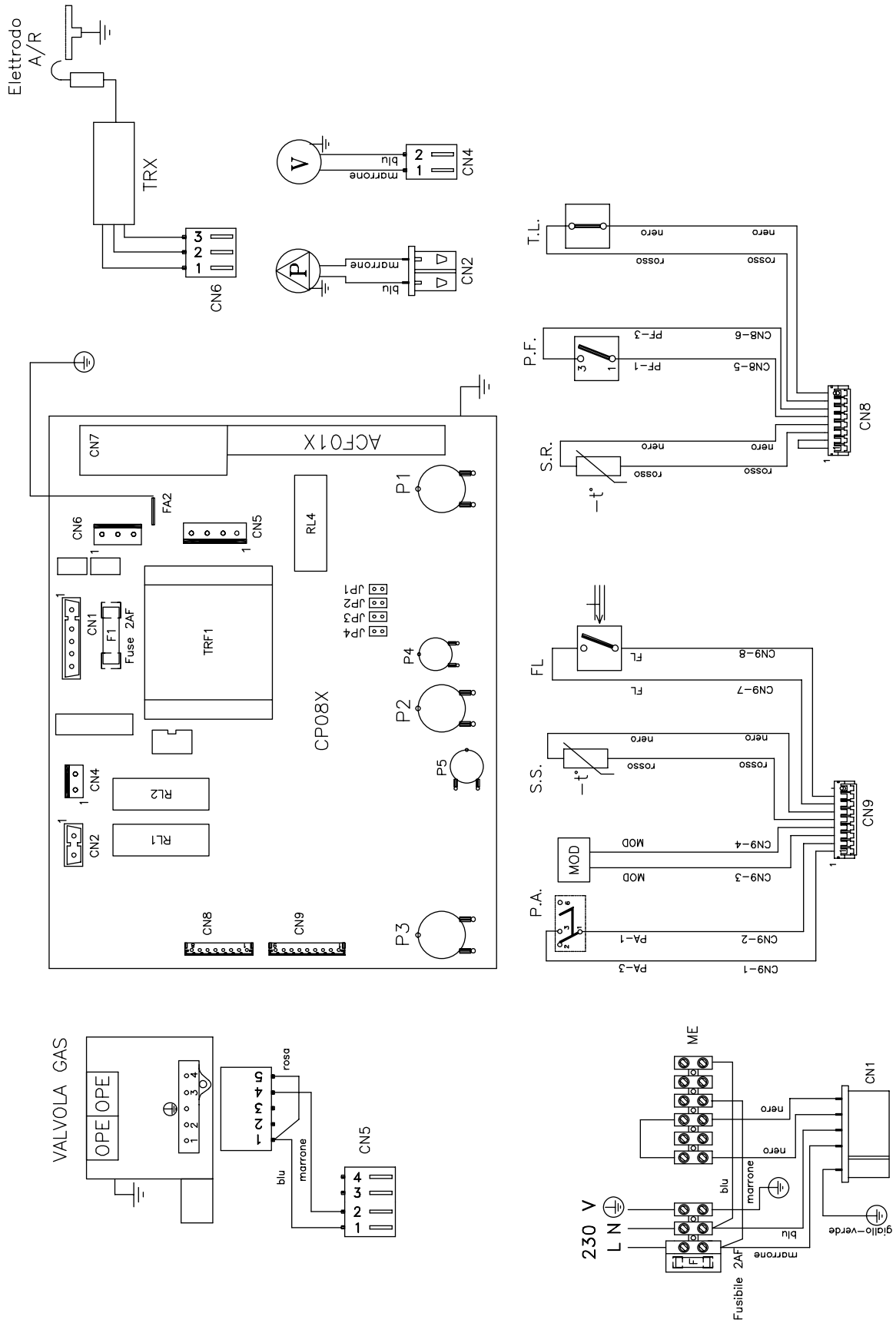
E.1 Versione C.A.I.

LA POLARIZZAZIONE L-N È CONSIGLIATA



E.2 Versione C.S.I.

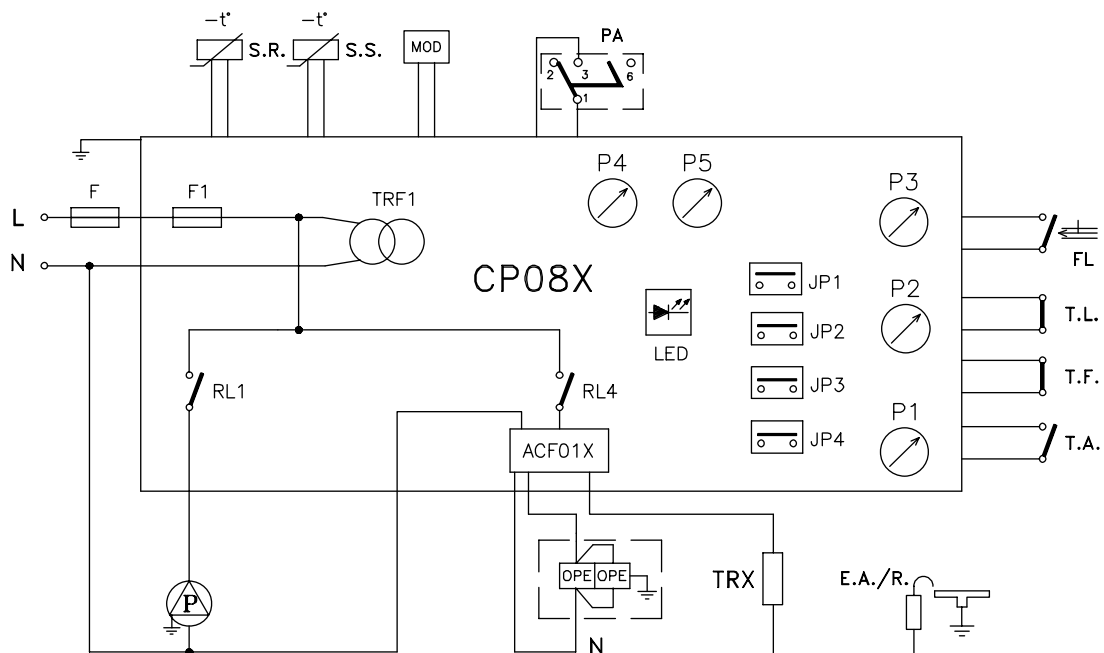
LA POLARIZZAZIONE L-N È CONSIGLIATA



APPENDICE F - Schema elettrico funzionale

F.1 Versione C.A.I.

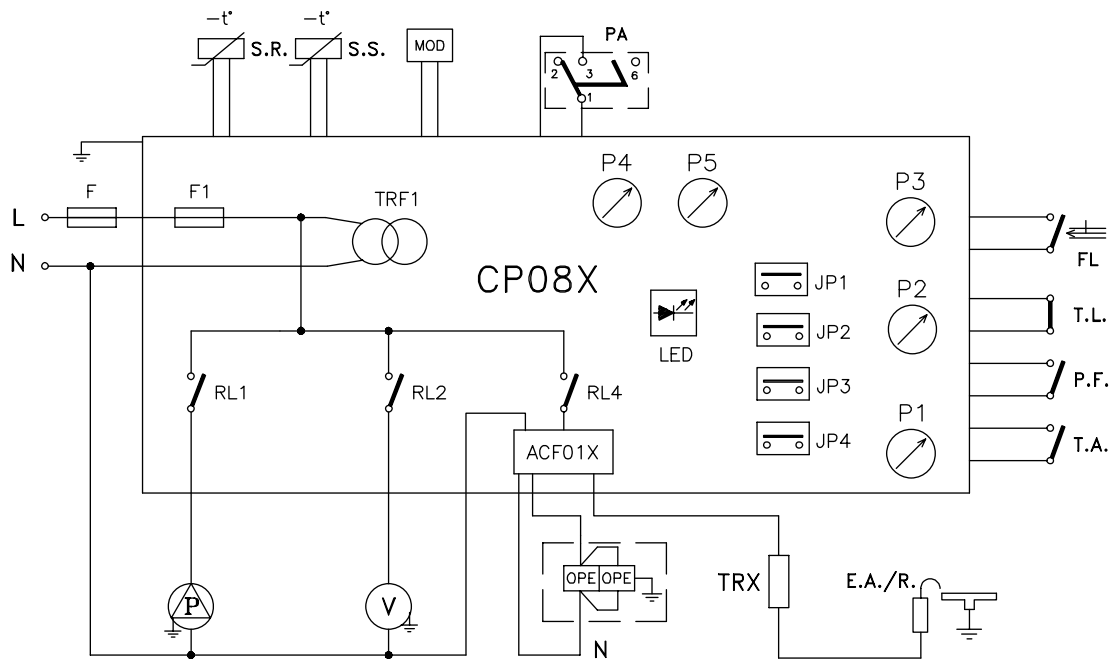
LA POLARIZZAZIONE L-N È CONSIGLIATA



P1	POTENZIOMETRO SELEZIONE TEMPERATURA SANITARIO	E.A./R.	ELETTRODO ACCENSIONE/ RILEVAZIONE
P2	POTENZIOMETRO SELEZIONE TEMPERATURA RISCALDAMENTO	RL1	RELÈ POMPA
P3	SELETTORE OFF - ESTATE - INVERNO - SPAZZA CAMINO	RL2	RELÈ COMANDO VENTILATORE
T.A.	TERMOSTATO AMBIENTE	RL4	RELÈ CONSENSO ACCENSIONE
T.F.	TERMOSTATO FUMI	LED	LED (VERDE) ALIMENTAZIONE PRESENTE LED (ROSSO) SEGNALE ANOMALIA LED (ARANCIO LAMPEGGIANTE) FUNZIONE SPAZZA CAMINO
T.L.	TERMOSTATO LIMITE	MOD	MODULATORE
PA	PRESSOSTATO RISCALDAMENTO (ACQUA)	P	POMPA
FL	FLUSSOSTATO SANITARIO	CP08X	SCHEDA COMANDO
S.R.	SONDA (NTC) TEMPERATURA CIRCUITO PRIMARIO	TRF1	TRASFORMATORE
S.S.	SONDA (NTC) TEMPERATURA CIRCUITO SANITARIO	OPE	OPERATORE VALVOLA GAS
P5	POTENZIOMETRO REGOLAZIONE MASSIMO RISCALDAMENTO (QUANDO PREVISTO)	CN1CN9 ...	CONNETTORI DI COLLEGAMENTO
JP2	PONTE AZZERAMENTO TIMER RISCALDAMENTO	ACF01X ...	MODULO DI ACCENSIONE E DI CONTROLLO DI FIAMMA
JP3	PONTE SELEZIONE MTN - GPL	TRX	TRASFORMATORE DI ACCENSIONE REMOTO
JP4	SELETTORE TERMOSTATI SANITARIO ASSOLUTI	ME	MORSETTIERA PER COLLEGAMENTI ESTERNI
F	FUSIBILE ESTERNO 2 A F		
F1	FUSIBILE 2 A F		

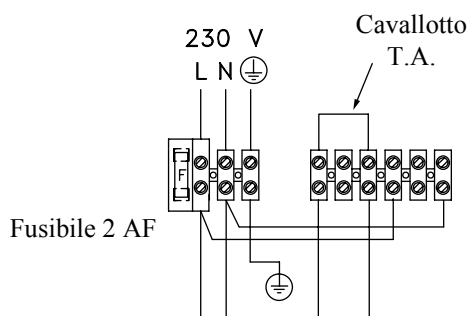
F.2 Versione C.S.I.

LA POLARIZZAZIONE L-N È CONSIGLIATA

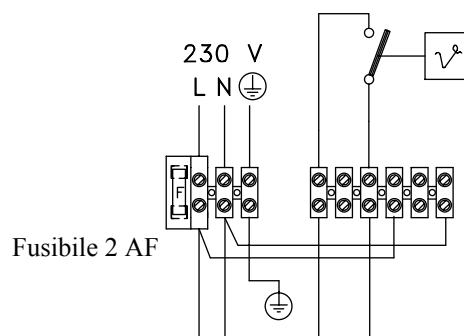


- | | | | |
|----------------------|---|---------------------|---|
| P1 | POTENZIOMETRO SELEZIONE TEMPERATURA SANITARIO | RL1 | RELÈ POMPA |
| P2 | POTENZIOMETRO SELEZIONE TEMPERATURA RISCALDAMENTO | RL2 | RELÈ COMANDO VENTILATORE |
| P3 | SELETTORE OFF - ESTATE - INVERNO - SPAZZA CAMINO | RL4 | RELÈ CONSENSO ACCENSIONE |
| T.A. | TERMOSTATO AMBIENTE | LED | LED (VERDE) ALIMENTAZIONE PRESENTE
LED (ROSSO) SEGNALE ANOMALIA
LED (ARANCIO LAMPEGGIANTE) FUNZIONE SPAZZA CAMINO |
| P.F. | PRESSOSTATO FUMI | MOD | MODULATORE |
| T.L. | TERMOSTATO LIMITE | P | POMPA |
| PA | PRESSOSTATO RISCALDAMENTO (ACQUA) | V | VENTILATORE |
| FL | FLUSSOSTATO SANITARIO | CP08X | SCHEDA COMANDO |
| S.R. | SONDA (NTC) TEMPERATURA CIRCUITO PRIMARIO | TRF1 | TRASFORMATORE |
| S.S. | SONDA (NTC) TEMPERATURA CIRCUITO SANITARIO | OPE | OPERATORE VALVOLA GAS |
| P4 | POTENZIOMETRO REGOLAZIONE MINIMO RISCALDAMENTO | CN1CN9 | CONNETTORI DI COLLEGAMENTO |
| P5 | POTENZIOMETRO REGOLAZIONE MASSIMO RISCALDAMENTO (QUANDO PREVISTO) | ACF01X | MODULO DI ACCENSIONE E DI CONTROLLO DI FIAMMA |
| JP2 | PONTE AZZERAMENTO TIMER RISCALDAMENTO | TRX | TRASFORMATORE DI ACCENSIONE REMOTO |
| JP3 | PONTE SELEZIONE MTN - GPL | ME | MORSETTIERA PER COLLEGAMENTI ESTERNI |
| JP4 | SELETTORE TERMOSTATI SANITARIO ASSOLUTI | | |
| F | FUSIBILE ESTERNO 2 A F | | |
| F1 | FUSIBILE 2 A F | | |
| E.A./R. | ELETTRODO ACCENSIONE/ RILEVAZIONE | | |

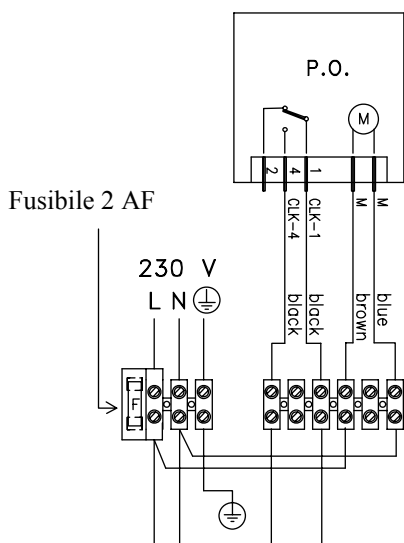
APPENDICE G - Collegamenti elettrici termostato ambiente



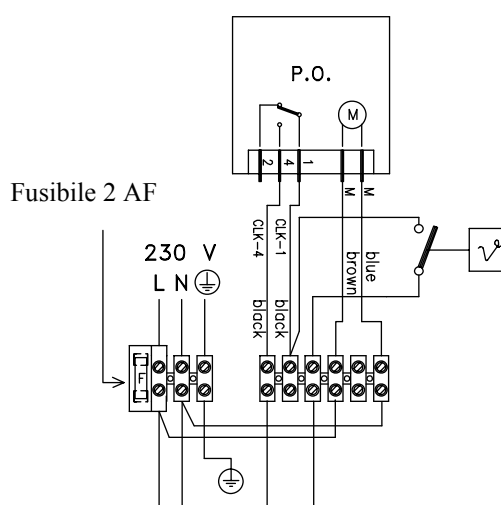
Collegamento normale.



Il termostato ambiente andrà inserito come indicato dallo schema dopo aver tolto il cavallotto presente sulla morsetteria a 6 poli. I contatti del termostato ambiente devono essere dimensionati per V=230 Volt.



Il programmatore orario andrà inserito come indicato dallo schema dopo aver tolto il cavallotto del termostato ambiente presente sulla morsetteria a 6 poli. I contatti del programmatore orario devono essere dimensionati per V=230 Volt.



Il programmatore orario e il termostato ambiente andranno inseriti come indicato dallo schema dopo aver tolto il cavallotto presente sulla morsetteria a 6 poli. I contatti del termostato ambiente e del programmatore orario devono essere dimensionati per V=230 Volt.

