

Manual del Usuario



Calefactor Infrarrojo Eléctrico de Panel Modelo: SOLE



Advertencias

Lea atentamente y guarde esta instrucción para futura referencia.

⚠ ATENCIÓN



No podemos ser responsables por ningún daño causado por el incumplimiento de estas instrucciones.

La unidad puede ser una fuente de posible choque eléctrico. **NUNCA** intente reparar el calefactor sin desconectar su fuente de alimentación.

Fuente de posible ignición.

LEA CUIDADOSAMENTE: el calefactor infrarrojo está diseñado para un funcionamiento seguro. Sin embargo, la instalación, el mantenimiento y el funcionamiento del calefactor pueden ser peligrosos. Observar los siguientes procedimientos para reducir el riesgo de incendio, descarga eléctrica, lesiones a personas y efectuar una instalación segura. Guarde estas instrucciones para usar en el futuro.

1. Lea todas las instrucciones antes de usar este calefactor.
2. Retire la unidad de su embalaje y verifique que esté en buenas condiciones antes de usarla.
3. No permita que los niños jueguen con partes del paquete (como bolsas de plástico).
4. El calefactor de panel **SOLE** tiene una clasificación IP de 65. Esto significa que resiste salpicaduras, sin embargo se recomienda colocarlo bajo techo cuando sea instalado en el exterior.
5. Verifique el voltaje del toma corriente para asegurarse de que coincida con la especificación nominal del calefactor.
6. Al energizar la unidad, asegúrese de que sus manos estén secas para evitar descargas eléctricas.
7. No lo use cerca o en las inmediaciones de un baño o piscina o cualquier fuente de líquido.
8. Si se instalan en áreas húmedas, los interruptores o controles del calefactor deben ubicarse de manera que no puedan ser tocados por personas descalzas, o mojadas.
9. Este Calefactor no debe ser utilizado por personas (incluidos niños) con capacidades físicas, sensoriales o mentales reducidas o sin experiencia y conocimiento, a menos que se les haya supervisado o instruido sobre el uso del artefacto por una persona responsable de su seguridad.
10. Para evitar el sobrecalentamiento de este Calefactor, mantenga libre el área inmediata al artefacto, especialmente si se instala en un nicho.
11. En funcionamiento, este calefactor trabaja a alta temperatura. En caso de mantenimiento no toque ninguna parte del calefactor mientras está encendido. No toque ninguna pieza hasta 30 minutos después de que se apaga. Podrá operar el Calefactor sobre el sector de panel de comando, accionando sobre el botón de potencia y encendido o con el control remoto.
12. El calefactor no debe montarse inmediatamente debajo o enfrente de una toma de corriente. Ver dibujo indicativo.
13. En caso de un fallo del calefactor o un cable de suministro dañado, el dispositivo debe devolverse al punto de compra para su reparación.

⚠ No cubrir nunca el artefacto.

Respete las distancias mínimas a materiales Combustibles. 15cm por encima del artefacto y 20cm a los laterales. Debajo del artefacto dejar libre 90cm mínimo a objetos como cartón, muebles, papel, ropa y cortinas.

Instalación

El calefactor **SOLE** puede ser instalado en lugares como comercio, industria, sectores de trabajo, galerías públicas y privadas, patios de comida, locales gastronómicos.

Este calefactor debe ser instalado por electricista calificado.

La posición de montaje ideal para el calefactor de panel **SOLE** está en el techo, directamente sobre el área a calentar. Si esto no es posible, puede montarse en una pared e inclinarse hacia abajo, en dirección a la zona a calefaccionar. En esta situación, asegúrese de que la altura de montaje esté en el rango de 1,8 a 2,2m.

Los soportes giratorios de montaje en pared / techo incluidos con el calefactor, han sido diseñados específicamente para permitir que este producto se instale en una pared o techo.

Antes de sujetar los soportes a la pared / techo, verifique que sea sólido y que no haya tuberías de agua o cables eléctricos ocultos en la zona a perforar.

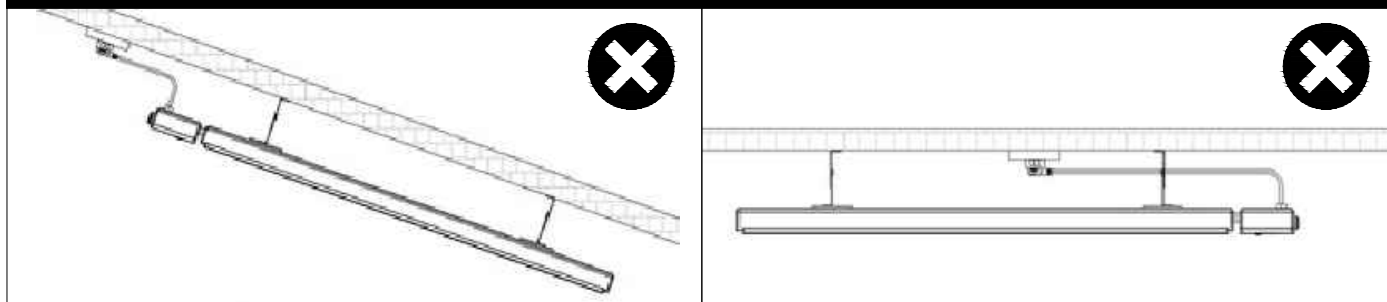
Para alturas de techo superiores a 2,5 m, recomendamos el uso de los accesorios opcionales para reducir la altura de montaje del calefactor y situarlo entre 2,3m a 2,5m. Esto aumentará la efectividad de su calefactor de panel **SOLE**. Consulte a su vendedor por accesorios de montaje.

El toma corriente no deben ubicarse en la parte posterior del calefactor. Deben ubicarse fuera de la huella física de las unidades para evitar sobrecalentamiento de la instalación eléctrica.

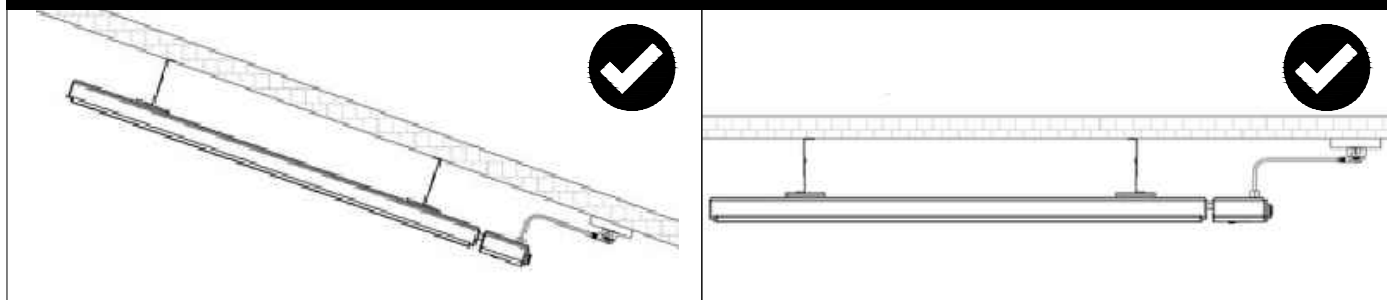
Si el calefactor debe montarse en una pendiente (por ejemplo, techo abovedado), asegúrese de que la conexión eléctrica esté ubicada en el punto más bajo del calefactor.

Ver figuras:

POSICION INCORRECTA



POSICION CORRECTA

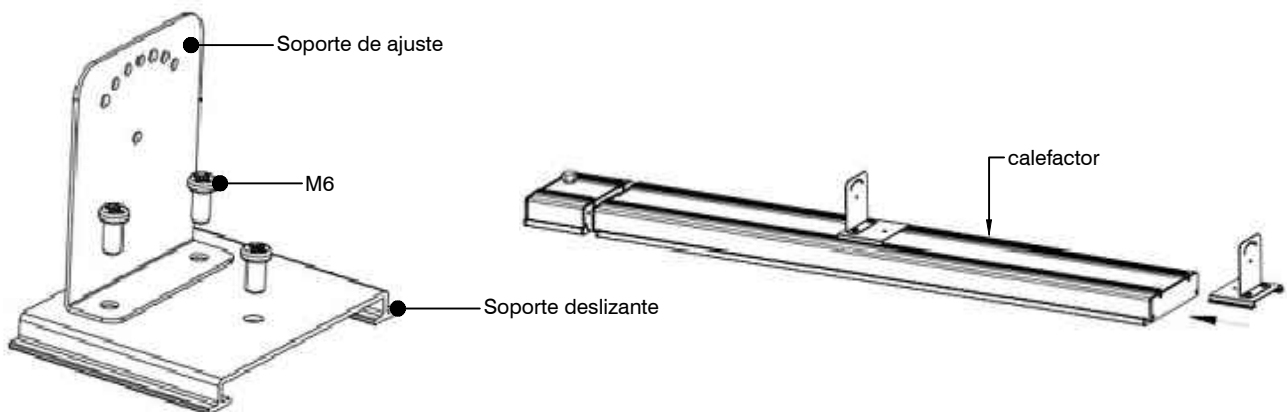


Soportes de montaje standard

El calefactor de panel **SOLE** viene con un par de soportes de montaje estándar. Estos soportes ajustables permiten el montaje directo en el techo o en la pared, y vienen con opciones de ángulos preestablecidos.

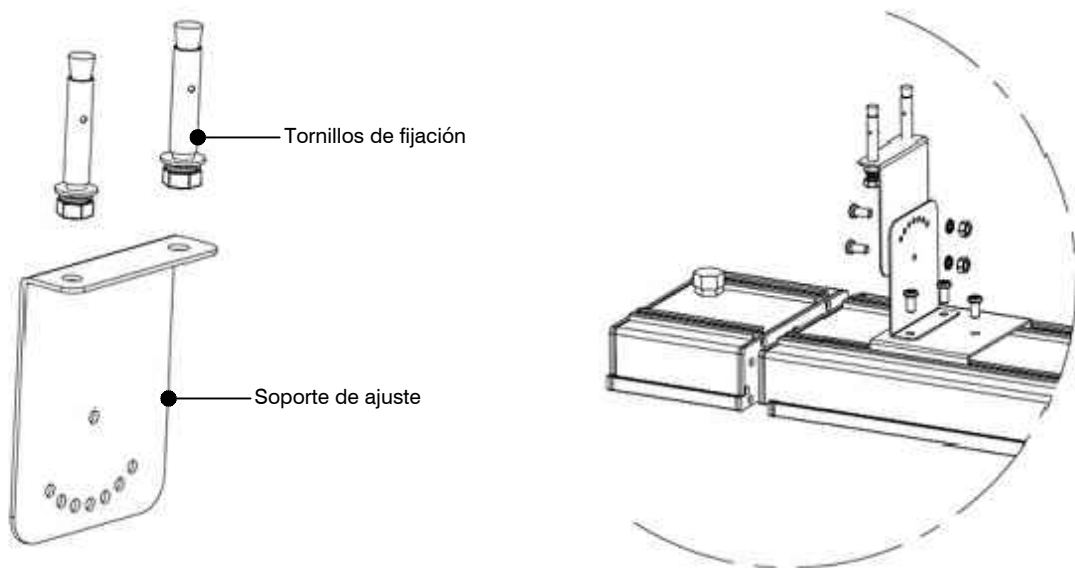
Paso 1: ensamble el soporte de ajuste al soporte deslizante, utilizando los bulones M6 provistos.

Paso 2: instale el soporte deslizante en el calefactor como indica el dibujo.

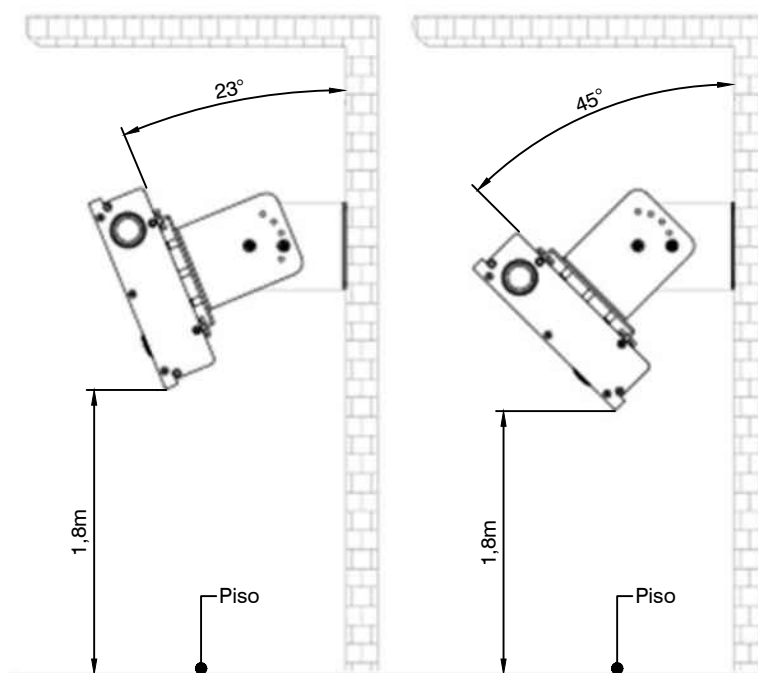
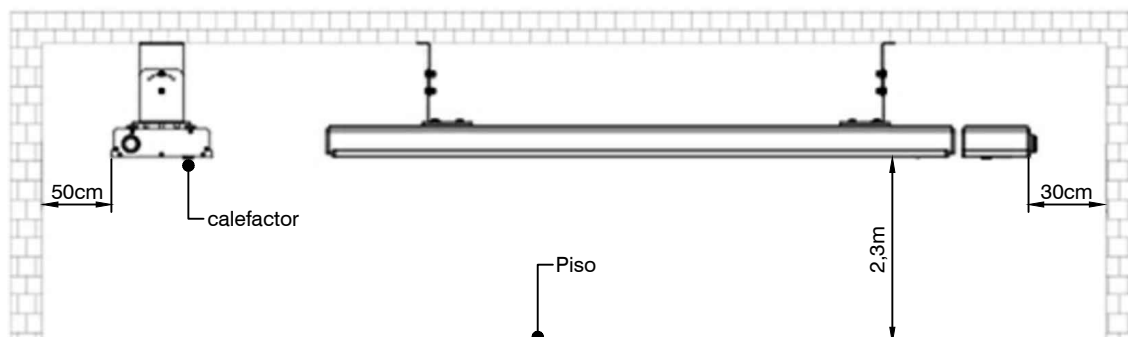


Paso 3: Fije el soporte de ajuste a la pared o techo con la fijación apropiada al caso.

Paso 4: Asegúrese de que los soportes estén apretados con tornillos al artefacto.

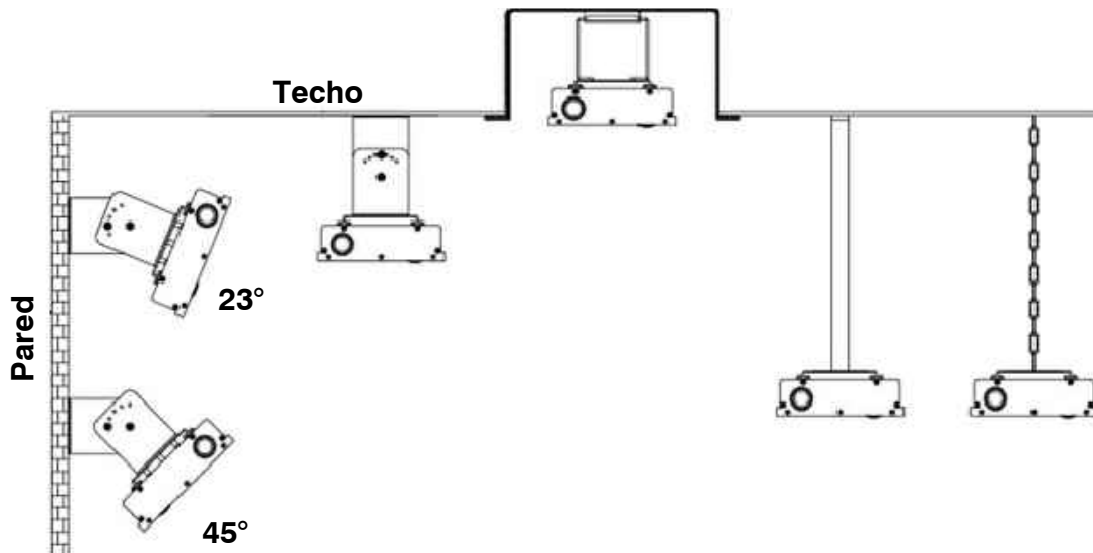


Altura y distancias mínimas recomendadas



Distintos tipos de instalación

La instalación de calefactor **SOLE** es simple y fácil con los soportes de montaje estándar suministrados. Para otras ubicaciones, consulte los diagramas siguientes.

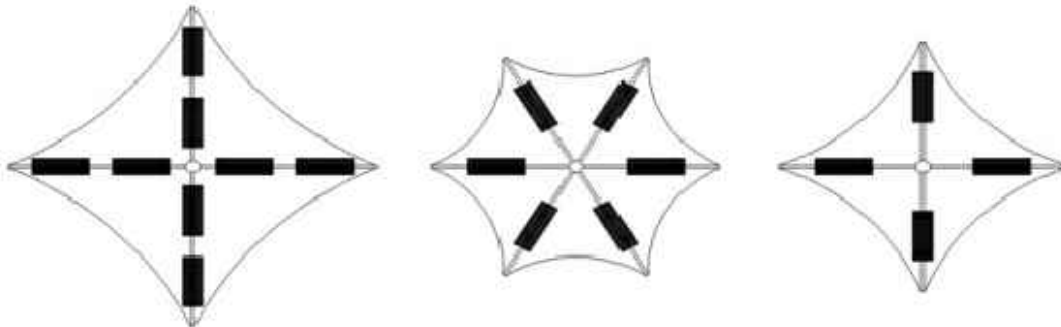


- El Calefactor puede montarse directamente en el techo, usando los soportes suministrados.
- Inclinado hacia abajo en una pared, entre 23° y 45°.
- Ajustado al ras del techo en un nicho apropiado, 36cm de ancho x 160cm largo x 20cm de profundidad.
- Suspendido del techo para lograr la altura recomendada. No se incluye el soporte para este caso.

Calefacción debajo de sombrillas comerciales

Los calefactores de panel **SOLE** se pueden montar debajo de la mayoría de las estructuras de sombrillas permanentes y robustas de calidad comercial. El material debe proteger el calefactor de la lluvia directa. Todos los modelos se pueden conectar a los puntales de los parasoles horizontales, utilizando el kit de montaje apropiado a este esquema.

Para obtener información más detallada, comuníquese con el fabricante de Sombrillas.



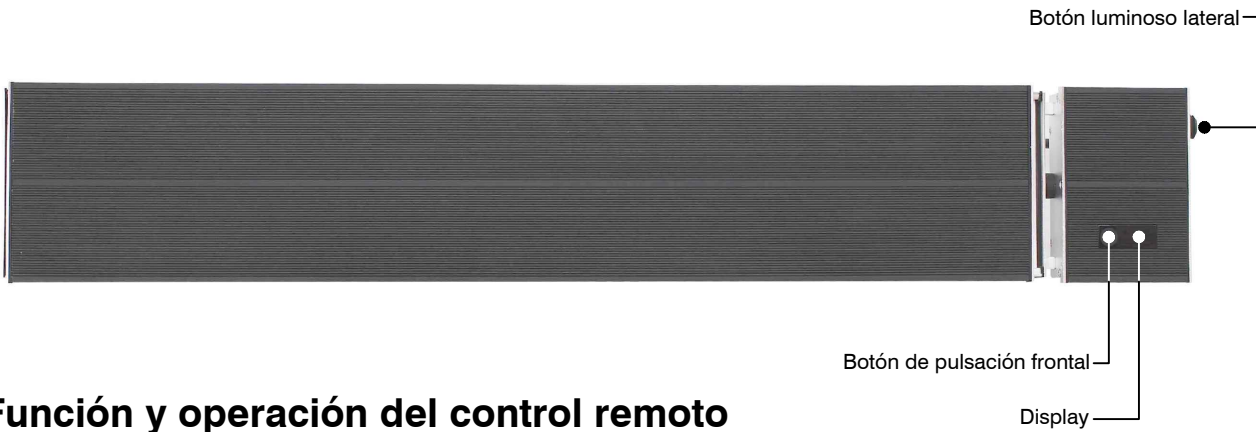
Consideraciones causa efecto a tener en cuenta después de la instalación que son potenciales de riesgo:

- ¿La instalación es estable? El equipo puede caerse, riesgo a personas y objetos.
- ¿Distancia a materiales combustibles es adecuada? Dañar objetos, riesgo de incendio.
- ¿El voltaje de alimentación es el mismo que el requerido? Falla en el equipo.
- ¿La conexión del cable es correcta? Falla en el equipo.
- ¿La conexión a tierra eléctrica está conectada de forma segura? Hay riesgo de fuga de electricidad.
- ¿El cableado se ajusta al estándar? Falla del equipo o daño al circuito.

Funcionamiento

Función y operación sobre el calefactor

1. ENCHUFE la unidad a un toma corriente adecuado al consumo, asegúrese de que la fuente de alimentación sea la misma que la nominal.
2. PULSE el botón lateral luminoso para energizar el equipo.
3. BOTÓN DE PULSACIÓN FRONTAL: podrá operar manualmente el equipo sin necesidad del control remoto. La secuencia al pulsarlo es la siguiente:
 - "- -" equipo apagado
 - "L1" menor potencia
 - "L2" mayor potencia



Función y operación del control remoto

1. PULSE "ON/OFF" para encender o apagar el equipo.
2. PULSE "LEVEL" y luego las teclas ▼▲ para seleccionar la potencia (L1 ó L2).
3. PULSE "TIMER" y luego las teclas ▼▲ para programar la cantidad de horas de funcionamiento. En el display se visualizará:
 - "0H" desconectado.
 - "1H" a "9H" de 1 a 9hs de funcionamiento antes del apagado automatico.

NOTA: todos los calefactores de panel **SOLE** y sus controles remotos tienen la misma frecuencia, por lo que es posible controlar varios calefactores con un solo control remoto. Insertar baterías (no incluidas) 2 pilas tipo AAA / alcalinas en tu control remoto.



Mantenimiento

El calefactor de panel **SOLE** está hecho de materiales duraderos, sin embargo, el cuidado y mantenimiento regular de su calefactor ayudará a prolongar la vida útil del calefactor.

1. Se recomienda que limpie el calefactor con un paño húmedo suavemente sobre las superficies del calefactor para eliminar polvo y suciedad acumulada.
2. Llevar a cabo el proceso de limpieza de manera periódica (al menos cada seis meses) reducirá la cantidad de polvo acumulado y mantendrá la superficie radiante en buenas condiciones de funcionamiento.
3. Si el calefactor está en un ambiente corrosivo, le recomendamos que limpie su calefactor con un paño embebido en agua fresca de manera periódica. Después de la limpieza con trapo seco, encienda el calefactor por 20 minutos para eliminar cualquier residuo de agua y evitar manchas de agua. Nunca utilice agua a presión para la limpieza.
4. Antes de la actividad de limpieza o inspección, el calefactor debe desenchufarse de la red eléctrica y enfriarse por completo.
5. No utilice materiales o productos abrasivos para limpiar el calefactor, esto incluye solventes, limpiadores a base de cítricos u otros productos de limpieza agresivos.
6. Cuando maneje el calefactor, asegúrese de que sus manos estén limpias o de que use guantes limpios ya que la grasa o la suciedad pueden marcar la superficie del calefactor.

ATENCIÓN

1. Siempre desconecte el calefactor del suministro de electricidad y permita que se enfríe antes de intentar trabajar en él.
2. No intente reparar o ajustar ninguna función eléctrica o mecánica en este calefactor.
3. El calefactor no contiene partes reparables por el usuario. Si el producto sufre daños o averías, debe devolverse al fabricante o a su agente de servicio.
4. Los cables de suministro dañados serán reemplazados por el fabricante, el agente de servicio o una persona calificada similarmente para evitar el peligro.
5. Se debe proporcionar un interruptor de corte de adecuada capacidad (ver "Características técnicas) incorporado en el cableado fijo.

Características técnicas

Características técnicas	Calefactor de Panel Sole
Voltaje (V)	220-240V AC
Potencia (W)	2600
Frecuencia (Hz)	50/60
Dimensiones; largo x ancho x prof. (mm)	1505 x 160 x 50
Peso (Kg)	7,5



VALENTINI S.A.

Italia 540 (1618), El Talar, Bs. As., ARGENTINA

Tel. Fax (54-11) 4726-8826/8753

info@ciroc.com.ar