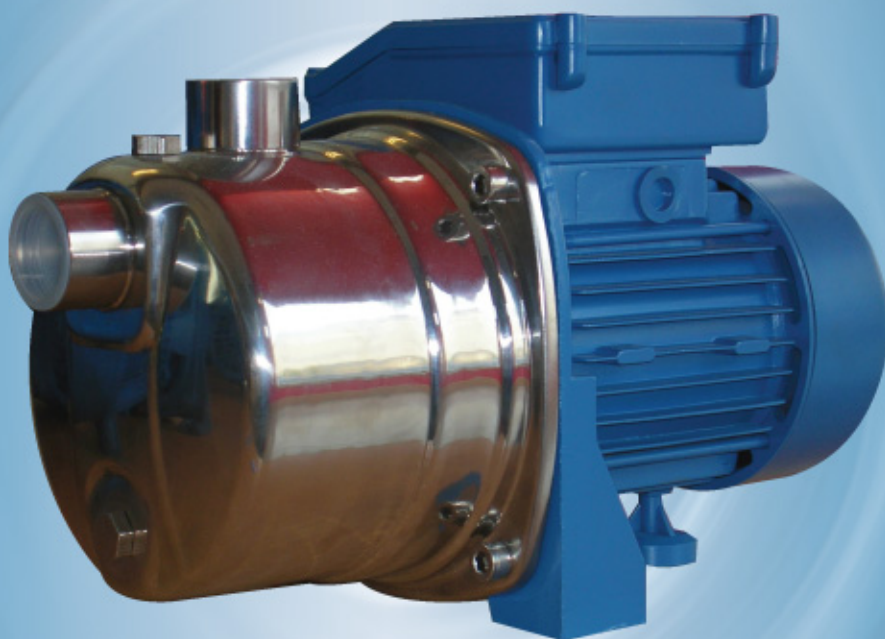


BOMBA AUTOASPIRANTE

BJ



TECNOLOGIA DE AVANZADA AL SERVICIO DEL AGUA

BOMBA AUTOASPIRANTE

BJ

■ CARACTERÍSTICAS

- Nueva línea de bombas autoaspirantes monoblock "BJ" de gran poder de aspiración de hasta 8 metros.
- Cuerpo de ACERO INOXIDABLE.
- Impulsor y difusores en tecnopolímero de alta resistencia.
- Sello mecánico autoajutable de grafito/cerámica.
- Motor eléctrico blindado 100%.
- Aislación clase B.
- Protección IPX 4.
- Eje de acero inoxidable.
- Rodamientos a bolillas de lubricación permanente.
- Cumplen con las normas de seguridad internacionales IEC.



■ TABLA DE PRESTACIONES - 50 Hz

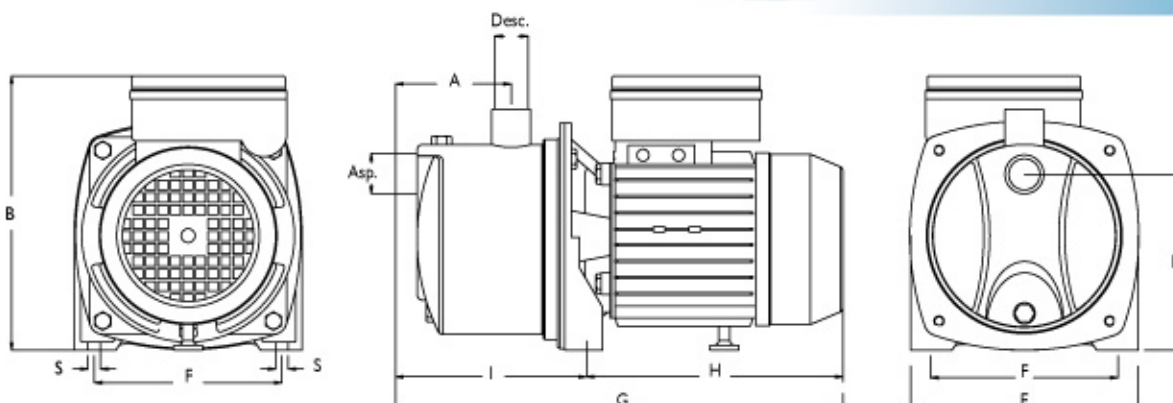
MODELOS	ALTURA MANOMETRICA (metros)													Un (Volt)	Pot. HP	In (Amp)	Capacitor
	14	16	18	20	22	24	26	28	30	32	34	36	38				
BJ 70 M	3,0	2,70	2,36	2,05	1,80	1,53	1,30	1,08	0,85	0,68	0,50	0,32		1x220	0,7	2,9	10mF-400V
BJ 85 M	3,78	3,50	3,16	2,74	2,30	1,90	1,55	1,25	0,92	0,60	0,32	CAUDAL (m ³ /h)		1x220	0,8	4,0	12mF-400V
BJ 100 M	3,85	3,75	3,65	3,52	3,33	3,00	2,50	2,05	1,65	1,32	1,00	0,70	0,50	1x220	1,0	5,0	16mF-400V

Observaciones: Montar siempre una válvula de fondo en el extremo del tubo de aspiración.

■ TABLA DE DIMENSIONES

MODELOS	Asp. (Pulg.)	Desc. (Pulg.)	DIMENSIONES EN MILIMETROS										PESO (Kg)
			A	B	C	D	E	F	G	I	S		
BJ 70 M	1"	1"	90	174	---	122	160	120	320	163,5	6	6,2	
BJ 85 M	1"	1"	90	194	---	122	186	152	375	185	9	8,2	
BJ 100 M	1"	1"	90	194	---	150	186	152	375	185	9	9,4	

■ DIMENSIONES (mm)



Distribuidor