



make yourself at home

MANUAL DE INSTALACIÓN, USUARIO Y CONTROL REMOTO

SPLIT

Conjuntos splits

MSABIC-09H-01F MSABIC-12H-01F MSABIC-18H-01F MSABIC-22H-01F

Unidades Interiores

MSABII-09H-01F MSABII-12H-01F MSABII-18H-01F MSABII-22H-01F

Unidades Exteriores

MSABIO-09H-01F MSABIO-12H-01F MSABIO-18H-01F MSABIO-22H-01F

Por favor lea atentamente el manual
del usuario antes de utilizar el producto.

midea.com.ar

NÚMERO1
EN EL MUNDO

Ahorre energía programe su aire acondicionado en:

24°C

- Programarlo a menor temperatura no enfría más rápido el ambiente.
- Mantenga cerradas ventanas y puertas.
- Apague el equipo cuando no lo necesita.
- Limpie el filtro cada 3 meses.
- Utilice la función de programación para encendido/apagado programado.

GUÍA PARA EL DESECHO DEL EQUIPO

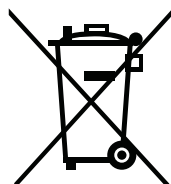
Este electrodoméstico contiene refrigerante y otros materiales potencialmente peligrosos. Cuando se deseche el mismo, la ley impone un tratamiento especial de recolección. No se deshaga de este equipo como desechos hogareños o desechos municipales sin clasificar.

Cuando deseche la unidad, usted tiene las siguientes opciones:

- Lleve el equipo a una instalación municipal de recolección de desechos electrónicos.
- Venda el electrodoméstico a un vendedor de chatarra certificado.

NOTA ESPECIAL

Arrojar este electrodoméstico en un bosque u otros lugares naturales, pone en peligro su salud y es malo para el medio ambiente. Sustancias dañinas pueden filtrarse en la tierra o agua y entrar en la cadena de alimentación.



ÍNDICE

MANUAL DE INSTALACIÓN

Pág. 4

Precauciones de seguridad	5
Accesorios	7
Sumario de instalación - unidad interior.....	8
Partes de la unidad.....	10
Instalación de la unidad interior	11
Instalación de la unidad exterior	19
Diagramas eléctricos.....	24
Conexión de la tubería de refrigerante	28
Evacuación de aire	31
Chequeo de pérdidas de gas o corriente	33
Prueba de funcionamiento.....	33
Checklist.....	35

MANUAL DE USUARIO

Pág. 37

Precauciones de seguridad	38
Especificaciones sobre la unidad y características.....	40
Operación manual (sin control remoto).....	47
Cuidado y mantenimiento.....	47
Solución de problemas.....	49
Guías para el desecho del equipo.....	53
Garantía.....	53

MANUAL DEL CONTROL REMOTO

Pág. 55

Manejo del control remoto.....	56
Especificaciones del control remoto	57
Función de los botones	58
Indicadores en la pantalla LED	61
Cómo utilizar los botones	62
Función del temporizador	63

MANUAL DE INSTALACIÓN

SPLIT

PRECAUCIONES DE SEGURIDAD

Lea las precauciones de seguridad antes de la instalación


Una instalación incorrecta causada por ignorar las instrucciones puede causar daños severos o heridas. La seriedad del daño potencial está clasificada como una Advertencia o una Precaución.

ADVERTENCIA





Este símbolo indica que ignorar estas instrucciones puede causar muerte o heridas graves.

PRECAUCIÓN

Este símbolo indica que ignorar estas instrucciones puede causarle lesiones o daños a su propiedad.

 Este símbolo indica que jamás se debe realizar la acción indicada.

ADVERTENCIAS

-  No modifique y no utilice alargues para el cable de alimentación.
-  No conecte electrodomésticos adicionales al tomacorriente en el que se encuentra conectada la unidad. Una conexión inadecuada o insuficiente puede causar fuego o riesgo eléctrico.
-  Cuando conecte la tubería del refrigerante, no deje que ninguna sustancia o gases que no sean otros que el refrigerante especificado entren en el equipo. La presencia de gases o sustancias ajenas generan que baje la capacidad del equipo y pueden causar una presión elevada en el ciclo de refrigeración. Esto puede causar una explosión y heridas.
-  No permita que niños jueguen con el aire acondicionado. Los mismos deben estar supervisados cuando estén con la unidad.

La instalación debe ser realizada por un vendedor o especialista autorizado. Instalaciones incorrectas puede causar pérdidas de agua, descarga eléctrica o fuego.

La instalación se debe realizar según las instrucciones de instalación. Instalaciones incorrectas puede causar pérdidas de agua, descarga eléctrica o fuego.

Contacte un técnico especialista en service para la refacción o mantenimiento del equipo.

Utilice sólo los accesorios, partes y piezas específicas incluidos para la instalación. La utilización de partes irregulares puede causar pérdidas de agua, descarga eléctrica o fuego.

Instale la unidad en una ubicación firme que pueda soportar el peso de la misma. Si la ubicación del aire no soporta el peso, este se puede caer y causar daños o heridas.

Para toda la instalación eléctrica, siga las normas correspondientes a su país y las instrucciones del manual. Debe utilizar un circuito independiente y no conectar electrométricos adicionales en el tomacorrientes donde se encuentra conectada la unidad. Una corriente eléctrica insuficiente puede causar una descarga eléctrica o un incendio.

Para la conexión eléctrica, use los cables especificados. Conecte los cables firmemente y asegúrelos para prevenir que se dañe la placa del terminal. Las conexiones eléctricas mal instaladas pueden sobrecalentar y causar un descarga eléctrica o incendio.

Todo el cableado debe estar acomodado apropiadamente para asegurar que la tapa de la placa de control cierre de forma apropiada. Si la misma no cierra correctamente, puede generar corrosión y causar que las conexiones se calienten, generando la posibilidad de un descarga eléctrica o incendio.




En ciertos ambientes funcionales, como cocinas, habitaciones con servidores, etc. Se recomienda el uso de unidades específicas para cada ambiente.

Si el cable de alimentación está dañado, debe ser reemplazado por el fabricante, el agente de service o una persona con calificaciones similares para evitar riesgos.

Este electrodoméstico puede ser utilizado por niños mayores a 9 años y personas con capacidades físicas, sensoriales o mentales disminuidas si se les brinda supervisión o las instrucciones apropiadas para el uso de la unidad de forma segura y entienden los riesgos

involucrados. Los niños no deben jugar con el electrodoméstico. La limpieza y mantenimiento del equipo no debe ser realizada por niños sin supervisión.

PRECAUCIONES

-  Para las unidades que tienen un calentador eléctrico auxiliar, no instale la unidad a menos de 1 metro de ningún material combustible.
-  No instale la unidad en un lugar donde pueda estar expuesta a pérdidas de gas combustible. El mismo puede acumularse alrededor de la unidad y generar un incendio.
-  No utilice su aire acondicionado en una habitación con humedad alta como baños, lavaderos o peloquerías. Una sobre exposición al agua puede causar cortocircuito en los componentes eléctricos.

Este producto debe estar apropiadamente conectado a tierra al momento de la instalación, de lo contrario puede recibir una descarga eléctrica.

Instale la tubería de drenaje de acuerdo con las instrucciones en este manual. Un drenaje inapropiado puede causar daños por humedad en su propiedad.

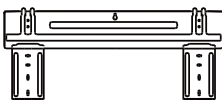




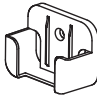

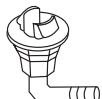
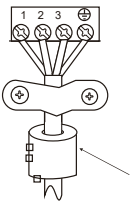
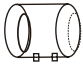
NOTA

Acerca de los gases fluorados

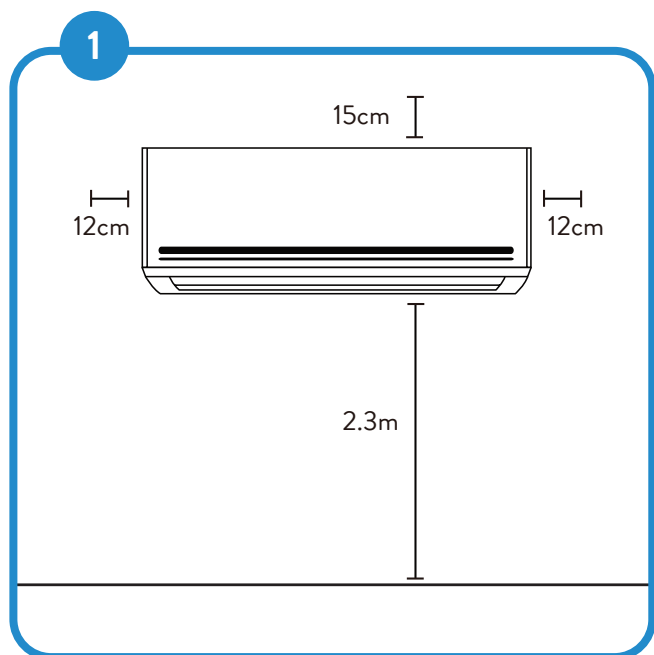
- Este aire acondicionado contiene gases fluorados. Para información específica acerca del tipo de gas y la cantidad, por favor refiérase a la etiqueta relevante en la misma unidad.
- La instalación, service, mantenimiento y reparaciones de esta unidad deben ser realizados por técnicos especializados.
- La desinstalación y el reciclado de la unidad deben ser realizados por un técnico certificado.
- Cuando la unidad es verificada por pérdidas, se recomienda guardar registro de todos los chequeos realizados.

ACCESORIOS

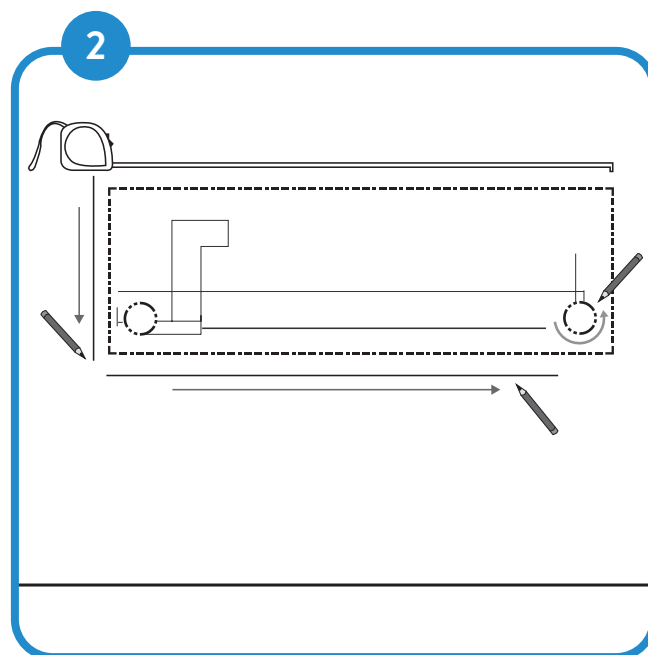
La unidad de aire acondicionado viene con las siguientes piezas adjuntas. Utilice todas las partes y accesorios para instalar el aire acondicionado. Una instalación incorrecta puede llevar a pérdidas, descarga eléctrica, incendios o una falla en el equipo.

Nombre	Forma	Cantidad	
Placa de montaje		1	
Tarugo		5	
Tornillo de montaje para la placa de montaje (ST 3,9 x 25)		5	
Control Remoto		1	
Tornillo de montaje para el soporte del control remoto (ST 2,9 x 10)		2	Parte opcional
Soporte del control remoto		1	
Sellador		1 (para modelos frío-calor)	
Junta de drenaje			
Manual	Usuario, Instalación y Control Remoto	1	
Ensamblaje de las tuberías de conexión	Conexiones del líquido	Ø 6.35 (1/4 pulg.)	Partes que usted debe adquirir. Consulte al vendedor acerca del tamaño de las tuberías.
		Ø 9.52 (3/8 pulg.)	
	Conexiones del gas	Ø 9.52 (3/8 pulg.)	
		Ø 12.7 (1/2 pulg.)	
		Ø 16 (5/8 pulg.)	
Ø 19 (3/4 pulg.)			
Anillo magnético y cinturón. (Si se suministra y se incluye con los accesorios, consulte el diagrama de cableado para instalarlo en el cable de conexión).			Depende el modelo
	Pase los cables a través del orificio del anillo magnético para fijarlo en el cable		

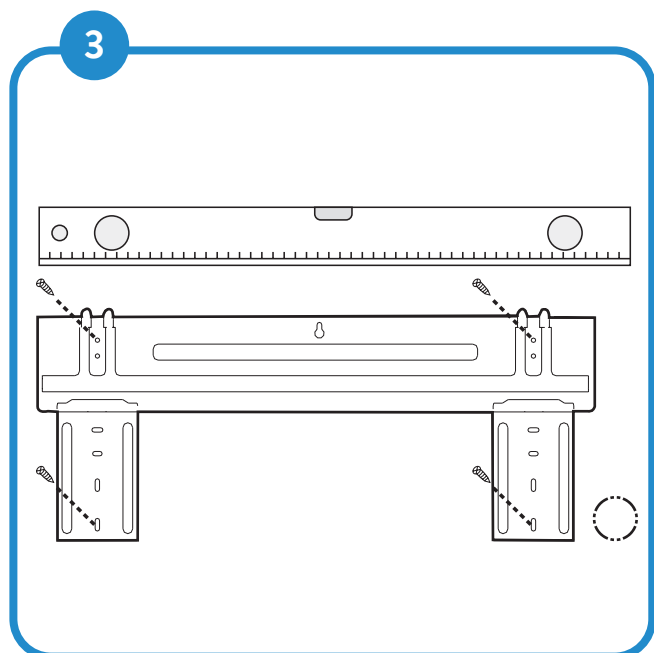
SUMARIO DE INSTALACIÓN - UNIDAD INTERIOR



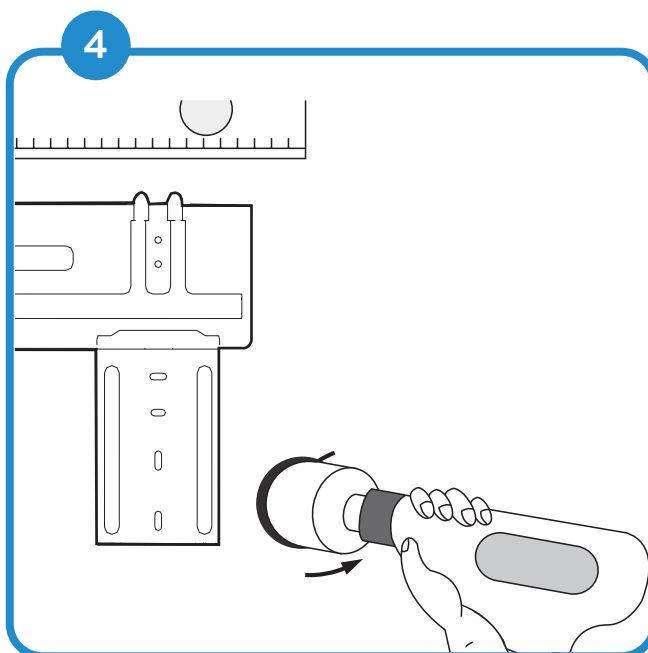
1 Seleccione el lugar de la instalación



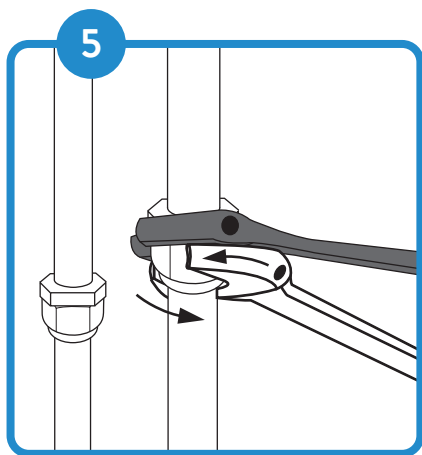
2 Determine la posición del orificio en la pared



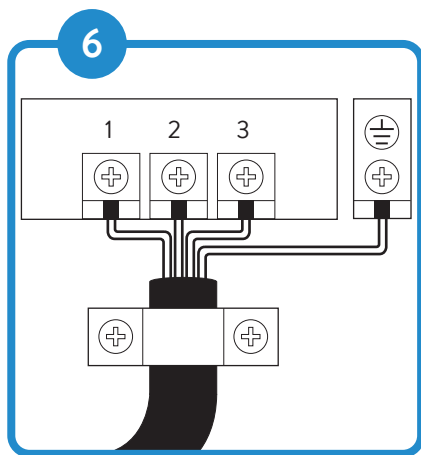
3 Coloque la placa de montaje



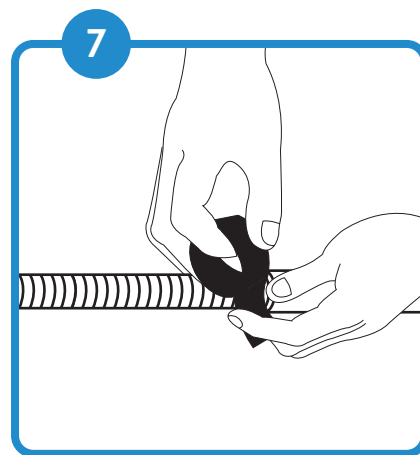
4 Agujeree la pared



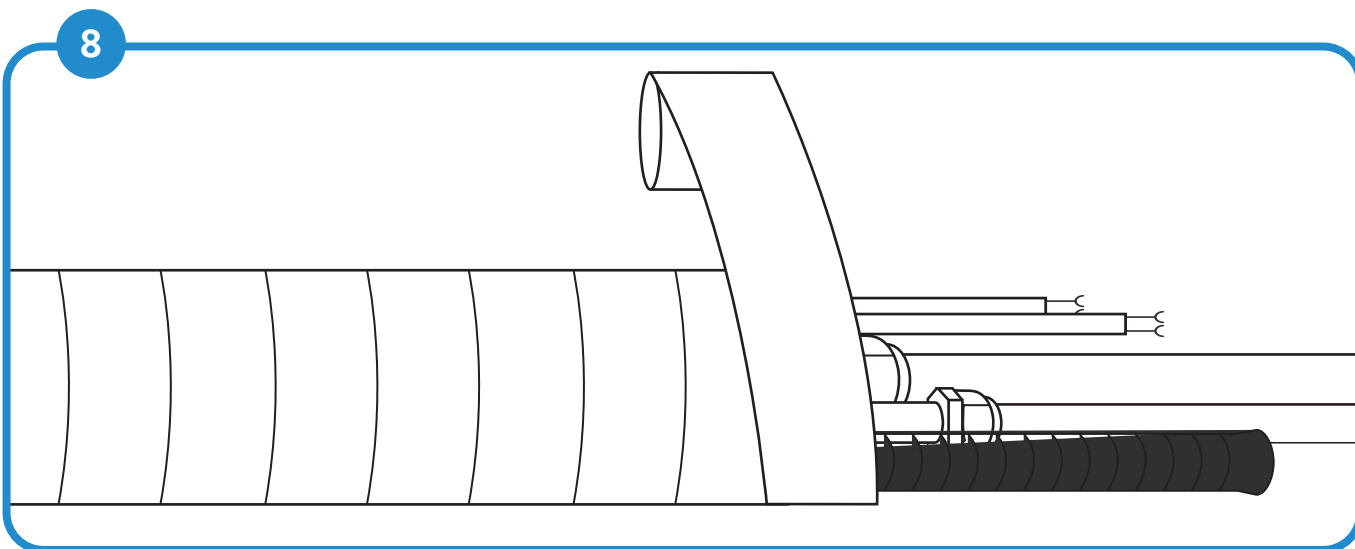
Conecte la tubería



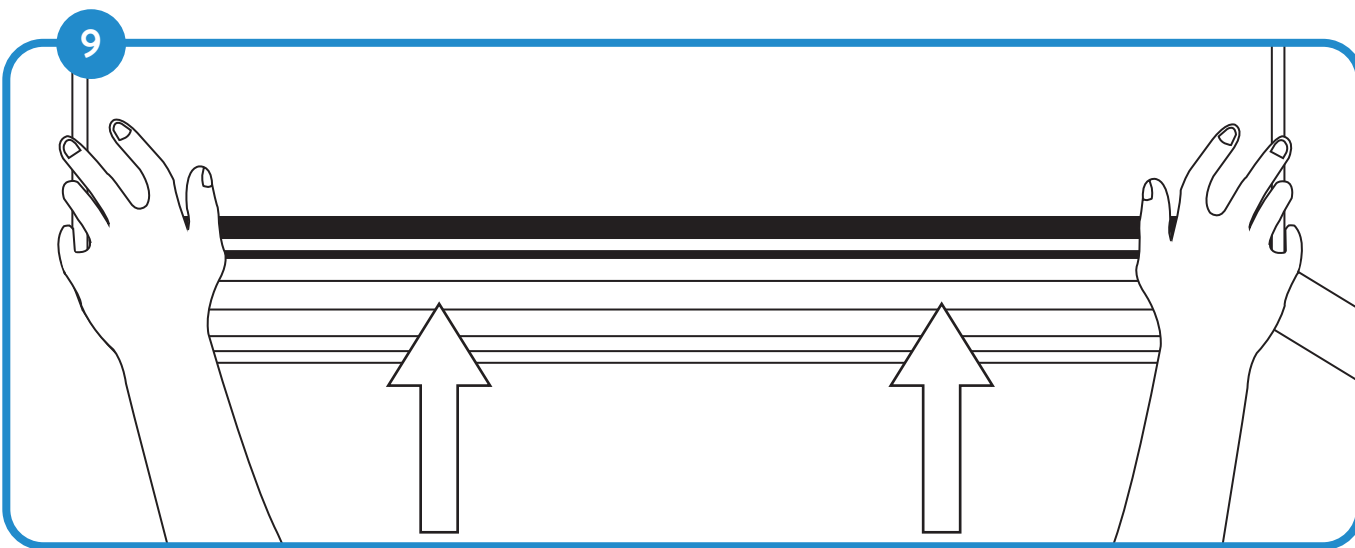
Conecte el cableado



Prepare el drenaje

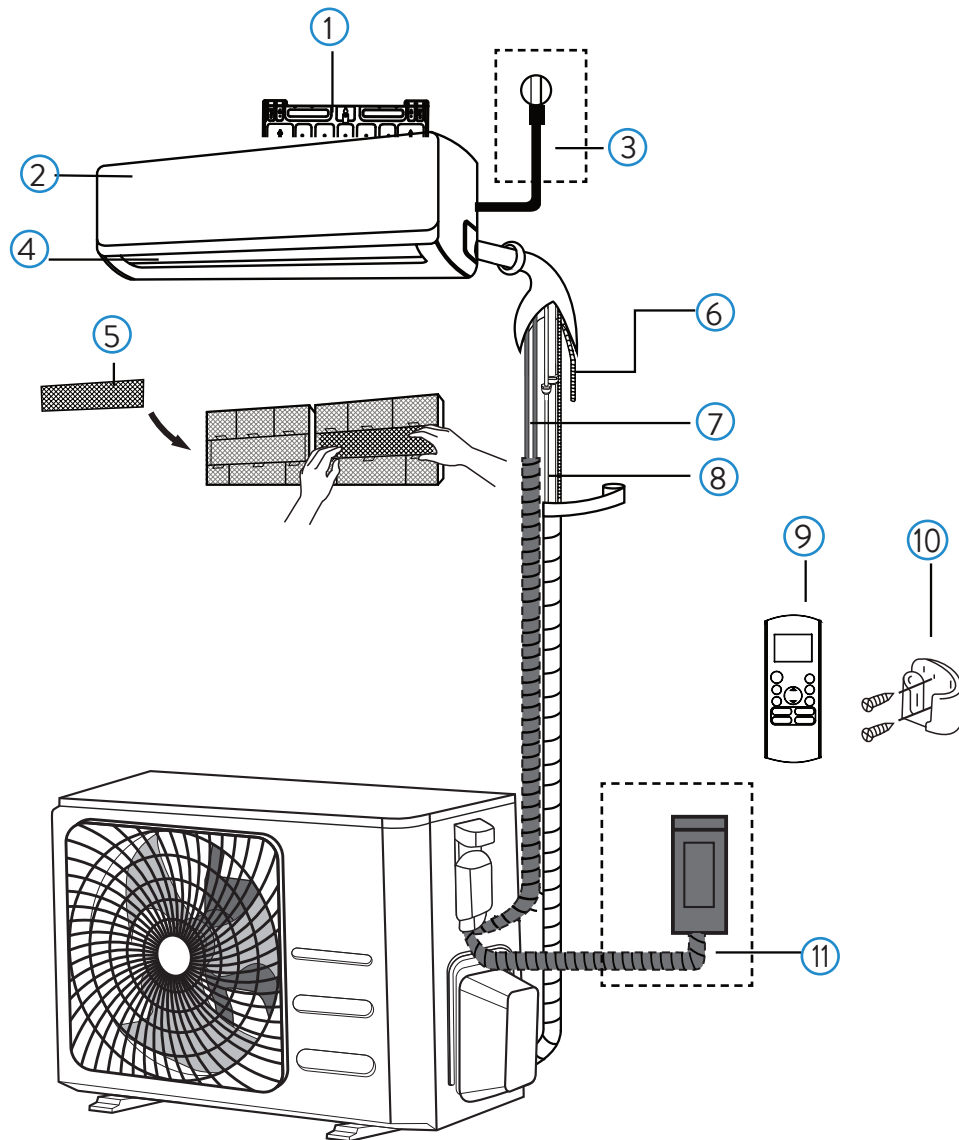


Envuelva la tubería y los cables



Monte la unidad interior

PARTES DE LA UNIDAD

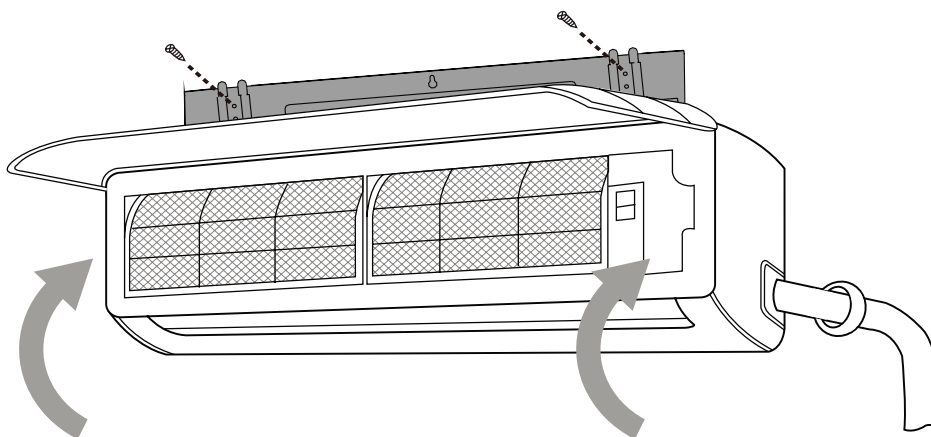


- | | | |
|---|---|---|
| ① Placa de montaje a la pared | ⑤ Filtro funcional (Delante del filtro principal - Algunas unid.) | ⑨ Control Remoto |
| ② Panel frontal | ⑥ Tubería de drenaje | ⑩ Soporte del control remoto |
| ③ Cable de alimentación (en algunas unidades) | ⑦ Cable de señal | ⑪ Cable de alimentación de la unidad exterior (en algunas unidades) |
| ④ Aletas | ⑧ Tuberías de refrigerante | |

NOTA

Las ilustraciones de este manual son a modo ilustrativo. La forma real de los componentes de la unidad puede ser levemente diferente. La forma real prevalecerá.

INSTALACIÓN DE LA UNIDAD INTERIOR



Antes de instalar

Antes de instalar la unidad interior, verifique en las etiquetas de ambas unidades pertenezcan al mismo conjunto.

- ⊘ Cerca de la puerta.
- ⊘ En una ubicación directamente afectada por la luz del sol.

NOTA

Acerca del orificio en la pared

Si no hay una tubería de refrigerante fija: Cuando seleccione la ubicación, tenga en cuenta que debe dejar un lugar amplio para el orificio en la pared (vea el paso de agujereado para el sistema de conexión de tuberías) para el cable de señal y la tubería de refrigerante que conectan la unidad interior con la unidad exterior.

La posición por defecto para todas las tuberías se encuentra del extremo derecho de la unidad (vista de frente). De todas formas, la unidad puede adaptar las cañerías tanto a la izquierda como a la derecha.

Paso 1 - Selección de la ubicación de instalación

Antes de instalar la unidad interior, usted debe elegir una ubicación adecuada. Los siguientes son puntos básicos que lo ayudarán a elegir una buena ubicación para la unidad.

Una instalación adecuada cumple con los siguientes ítems:

- Buena circulación de aire.
- Drenaje conveniente.
- El ruido de la unidad no debe molestar otra gente.
- Firme y sólida - La ubicación no debe vibrar.
- Lo suficientemente fuerte para soportar el peso de la unidad.
- Debe estar al menos a un metro de distancia de otros elementos electrónicos (tv, radio, computadoras, etc.)

NO instale la unidad en las siguientes ubicaciones:

- ⊘ Cerca de una fuente de calor, vapor o gas combustible.
- ⊘ Cerca de elementos inflamables como cortinas o ropa.
- ⊘ Cerca de cualquier obstáculo que pueda obstruir la entrada de aire.

Verifique este diagrama para mantener la distancia apropiada de la unidad con respecto al piso y las paredes.

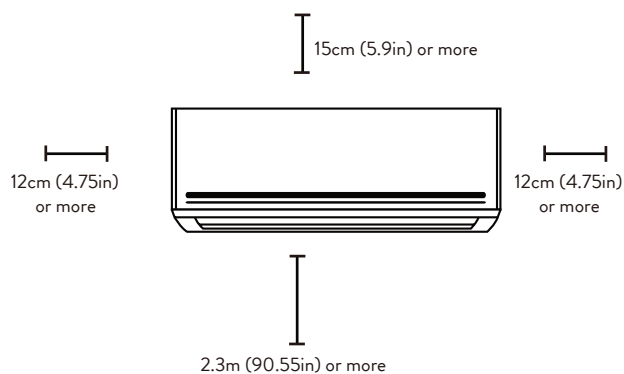


Fig. 3.1

Paso 2 - Colocación de la placa de montaje en la pared

La placa de montaje es la pieza que le permitirá ubicar la unidad interior en la pared.

1. Remueva los tornillos que adhieren la placa con la parte trasera de la unidad interior.
2. Coloque la placa contra la pared en una ubicación que cumpla con los ítems resaltados en la sección de selección de ubicación del equipo (vea “Dimensiones de la placa de montaje” para más detalles sobre los tamaños).
3. Realice los orificios para los tornillos de montaje en lugares que:
 - a. Tiene tarugos y pueden soportar el peso de la unidad.
 - b. Corresponden con orificios en la placa de montaje.
4. Atornille la placa de montaje a la pared con los tornillos provistos.
5. Asegúrese que la placa quede chata contra la pared.

NOTA

Para paredes de concreto o ladrillo

Si la pared está hecha de concreto, ladrillo o algún material similar, realice orificios de 5mm de diámetro (0.2 pulgadas) en la pared en inserte los tarugos provistos. Luego coloque la placa de montaje a la pared asegurándola con los tornillos de montaje directamente en los tarugos colocados.

Paso 3 - Orificio para la tubería de conexión

Usted debe realizar un orificio en la pared para la tubería de refrigerante, la tubería de drenaje y el cable de señal que va a conectar ambas unidad interior y exterior.

1. Determine la ubicación del orificio basándose en la posición de la placa de montaje. Diríjase a la sección de “Dimensiones de la placa de montaje” en la próxima hoja para poder determinar la posición óptima. El orificio debe tener al menos 65mm (2,5 pulg.) de diámetro y un ángulo un poco menor para facilitar el drenaje.
2. Utilizando un taladro con mecha de 65 mm (2,5 pulg.), haga el orificio en la pared. Asegúrese de realizarlo con un leve ángulo hacia abajo, dejando el

orificio del lado exterior por alrededor de 5 a 7 mm debajo del orificio del lado interior. Esto asegurará un drenaje adecuado.

3. Coloque el protector para la pared en el orificio. Esto cubre los bordes del orificio y lo ayudará a sellarlo cuando termine el proceso de instalación.

NOTA

Cuando realice el orificio en la pared, asegúrese de evitar cables, cañerías, y otros componentes sensibles.

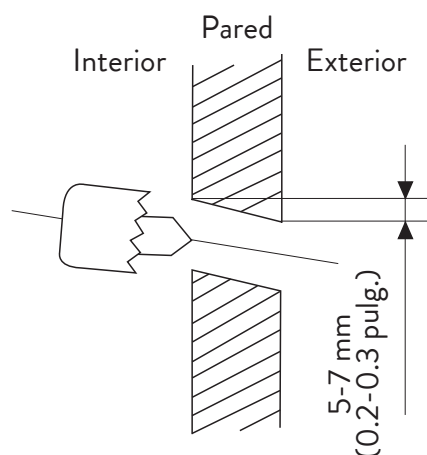


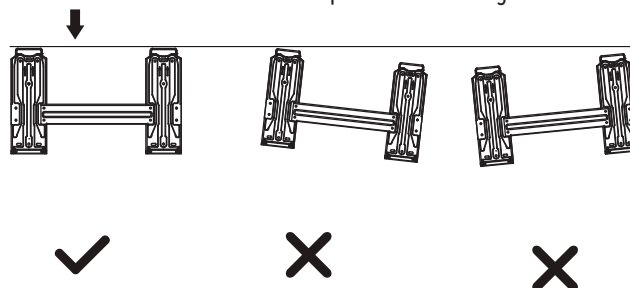
Fig. 3.2

Dimensiones de la placa de montaje

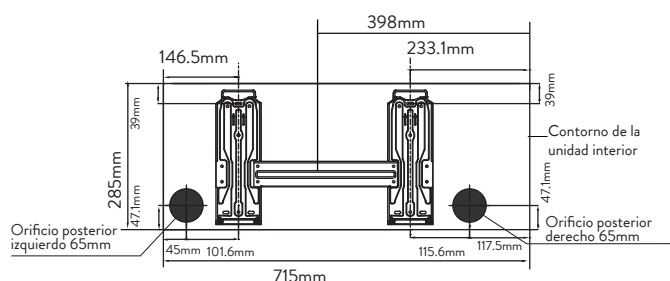
Las placas son diferentes en los distintos modelos. Para asegurarse que tiene un lugar lo suficientemente amplio para montar la unidad interior, los siguientes diagramas muestran distintas placas con las siguientes dimensiones:

- Ancho de la placa de montaje.
- Alto de la placa de montaje.
- Ancho relativo de la unidad interior con la placa.
- Alto relativo de la unidad interior con la placa.
- Posición recomendada del orificio en la pared (ambos a la izquierda y derecha de la placa).
- Distancias relativas entre los tornillos de la placa.

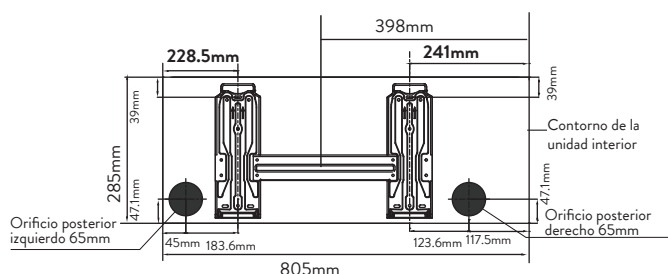
Orientación correcta de la placa de montaje



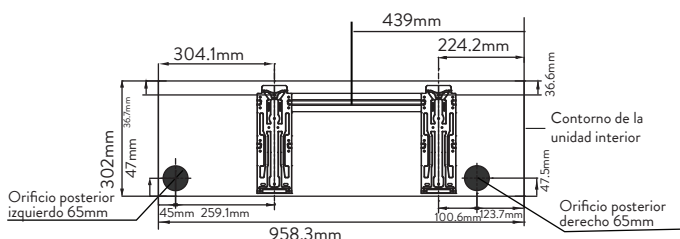
DIFERENTES OPCIONES DE PLACA DE MONTAJE



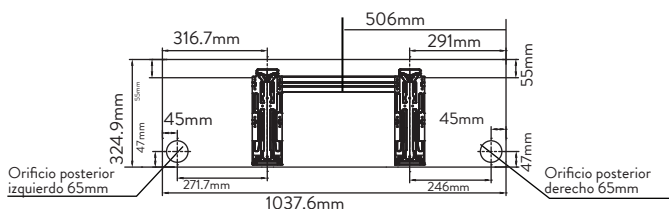
09



12



18



22

Paso 4 - Preparación de la tubería del refrigerante

La tubería de refrigerante está dentro de una manga aisladora adherida a la parte trasera de la unidad. Debe preparar la tubería antes de pasarla a través del orificio en la pared. Diríjase a la sección “Conexión de tubería de refrigerante” de este manual para más detalles sobre como abocinarlos, ajuste y técnica de la misma.

1. Basado en la posición relativa del orificio en la pared con respecto a la placa de montaje, elija el lado del cuál la tubería va a salir de la unidad.
2. Si el orificio en la pared está detrás de la unidad, mantenga el panel removible en su lugar. Si el orificio está a un lado de la unidad, remueva el panel removible de ese lado de la unidad (ver fig. 3.3). Esto va a crear un orificio por donde puede salir la tubería de la unidad. Si no puede remover el panel a mano, puede utilizar una pinza pequeña para hacerlo.

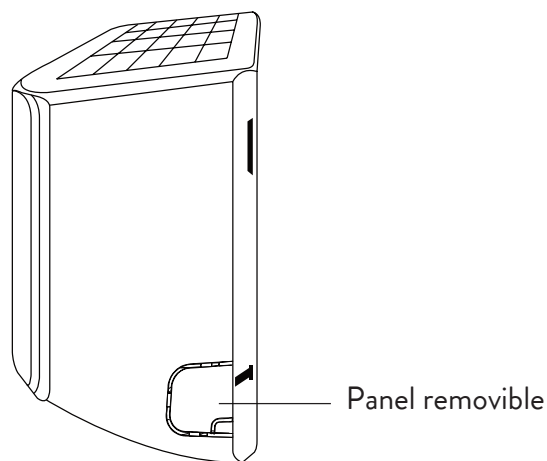


Fig. 3.3

3. Utilice tijeras para cortar la manga aisladora para revelar alrededor de 15 cm (6 pulg.) de la tubería de refrigerante. Esto sirve para dos cosas.
 - a. Para facilitar el proceso de conexión de la tubería.
 - b. Para facilitar los chequeos de pérdida de gas y revisar si hay golpes en la tubería.
4. Si ya hay una tubería de conexión incrustada en la pared, proceda directamente al paso de Conexión de la manguera de drenaje. De no haber tubería, conecte la tubería de refrigerante de la unidad interior con la tubería conectora que va a unir las unidades interior y exterior. Diríjase a la sección “Conexión de la tubería de refrigerante” de este manual para más instrucciones.

5. Basado en la posición relativa del orificio en la pared con la placa de montaje, determine el ángulo necesario para su tubería.
6. Tome el caño justo por debajo de donde lo va a doblar.
7. Lentamente, con una presión pareja, doble la cañería hacia el orificio. No marque o dañe el caño durante este proceso.

NOTA

Sobre el ángulo de la cañería

La cañería del refrigerante puede salir de la unidad por 4 lugares diferentes:

- La izquierda.
- Parte trasera izquierda.
- La derecha.
- Parte trasera derecha.

Observe la figura 3.4 para más detalles.

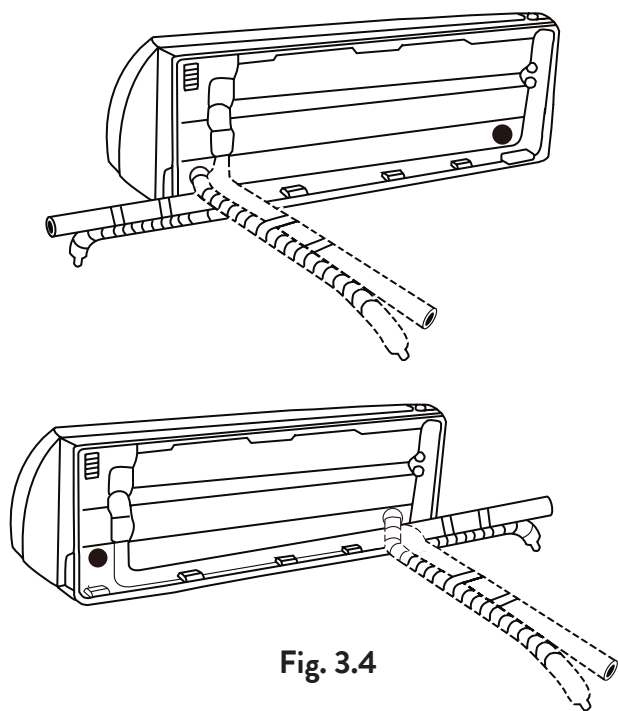


Fig. 3.4

⚠ PRECAUCIÓN

Tenga mucho cuidado de no marcar o dañar el caño cuando lo dobla fuera de la unidad. Cualquier marca en el mismo afectará el desempeño del equipo.

Paso 5 - Conexión de la manguera de drenaje

Por defecto, la manguera de drenaje está en el lado izquierdo del equipo (mirando desde la parte trasera). De todas maneras, también puede ser conectada al lado derecho.

1. Para asegurarse un drenaje adecuado, conecte la manguera de drenaje del mismo lado en el que la tubería de refrigerante sale de la unidad.
2. De ser necesario, adhiera una extensión a la manguera de drenaje al final de la misma (se vende por separado).
3. Envuelva el punto de conexión firmemente con teflón para asegurar un buen sellado y prevenir pérdidas.
4. Para la parte de la manguera de drenaje que queda en el interior, envuélvala con goma espuma de aislamiento para prevenir condensación.
5. Remueva el filtro de aire y vierta una pequeña cantidad de agua dentro de la fuente de drenaje para asegurarse que el agua fluya adecuadamente.

NOTA

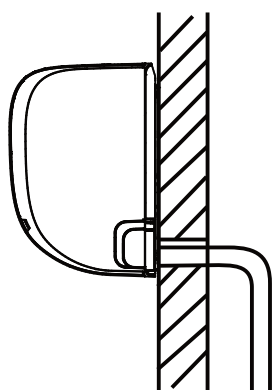
Sobre el reemplazo de la manguera de drenaje

Asegúrese de acomodar la manguera de drenaje según la figura 3.5.

- ⊘ No pliegue la manguera.
- ⊘ No deje que se generen acumulaciones de agua.
- ⊘ No coloque el final de la manguera de drenaje en agua o en un recipiente que acumule el agua.

Selle el drenaje no utilizado

Para prevenir pérdidas no deseadas, cierre el orificio de drenaje que no utilice con la tapa que se le provee.



CORRECTO
 Asegúrese que no haya pliegues o muescas en la manguera para asegurar un drenaje correcto.

Fig. 3.5

INCORRECTO
 Pliegues en la manguera generaran acumulaciones de agua y pérdidas.

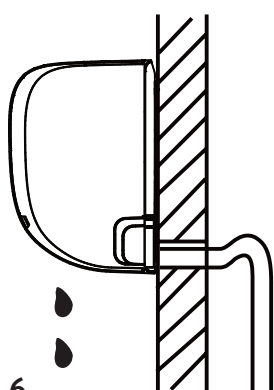
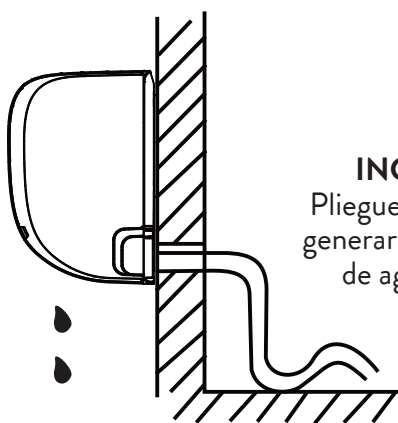


Fig. 3.6



INCORRECTO
 Pliegues en la manguera generaran acumulaciones de agua y pérdidas.

Fig. 3.7

INCORRECTO
 No coloque el extremo de la manguera de drenaje en agua o contenedores que acumulen el agua. Esto generará problemas en el drenaje.

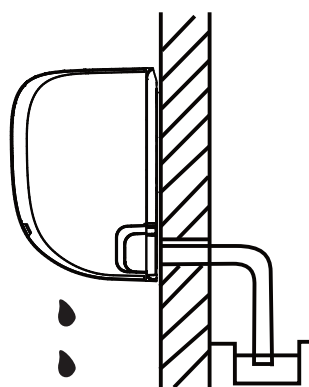


Fig. 3.8

ⓘ ANTES DE REALIZAR TRABAJO ELÉCTRICO, LEA LAS REGULACIONES

1. Todo el cableado debe cumplir con los códigos de electricidad locales y nacionales que apliquen y debe estar instalado por un técnico con licencia.
2. Todas las conexiones eléctricas deben hacerse según los diagramas eléctricos ubicados en los paneles de las unidades interna y externa.
3. Si hay un problema serio de la seguridad con la alimentación, detenga la instalación inmediatamente. Explíquelo a su cliente sus motivos y rehúcese a realizar la instalación hasta que se resuelva el problema.
4. El voltaje eléctrico debe ser entre un 90% - 100% de la tensión nominal. Una cantidad insuficiente de electricidad puede causar un mal funcionamiento, llevando a descarga eléctrica o incendios.
5. Si se conecta la alimentación a un cableado fijo, se debe instalar un protector y un interruptor de corriente principal con 1.5 veces la capacidad máxima de la unidad.
6. Si se conecta la alimentación a un cableado fijo, debe haber un interruptor o disyuntor instalado que desconecte todos los polos y tenga una separación del contacto de al menos 3 mm (1/8 pulg.). El técnico calificado debe utilizar un disyuntor o interruptor aprobado.
7. Sólo conecte la unidad a un enchufe conectado a la pared. No conecte otros electrodomésticos al mismo enchufe.
8. Asegúrese de conectar a tierra de manera apropiada el aire acondicionado.
9. Cada cable debe estar conectado de manera firme. Un cable flojo puede causar recalentamiento, generando la posibilidad de malfuncionamiento e incendios.
10. No deje que los cables queden tocando o apoyados del caño de refrigerante, el compresor, o partes en movimiento de la unidad.
11. Si la unidad tiene un sistema de calefacción auxiliar, este debe estar instalado al menos a 1 metro (40 pulg.) de distancia de cualquier material combustible.

⚠ ADVERTENCIA

Antes de realizar cualquier trabajo eléctrico o de cableado, desconecte la alimentación principal del sistema.

Paso 6 - Conexión del cable de señal

El cable de señal habilita la comunicación entre la unidad interior y la unidad exterior. Usted debe elegir el tamaño de cable correcto antes de preparar las conexiones.

Calibre mínimo del cable de alimentación y el cable de señal

Corriente nominal del electrodoméstico (A)	Calibre nominal (mm ²)
$> 16 \text{ y } \leq 25$	2.5
$> 25 \text{ y } \leq 32$	4
$> 32 \text{ y } \leq 40$	6

Elija el tamaño de cable correcto

El tamaño del cable de alimentación, el cable de señal, fusible e interruptor necesarios es determinado por la corriente máxima de la unidad. Refiérase a la etiqueta en el equipo para elegir los elementos adecuados.

Toma nota sobre las especificaciones del fusible

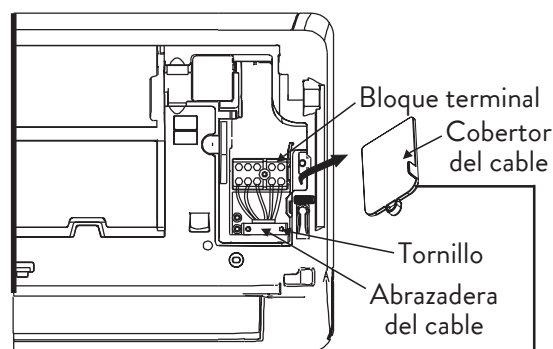
La placa de circuito del aire acondicionado (PCB) está diseñada con un fusible para proveer protección contra un exceso de corriente. Las especificaciones sobre el mismo están impresas en la placa, como por ejemplo: T3.15A/250VAC, T5A/250VAC, etc.

1. Prepare el cable para la conexión.
 - a. Utilice un pelacables para liberar alrededor de 40mm los cables en ambos extremos del cable de señal.
 - b. Libere la aislación en ambos lados de los cables.
 - c. Utilice un rizador para dejar las puntas de los mismos con forma de U.

Preste atención al cable vivo

Cuando este rizando los cables, asegúrese de poder distinguir el cable vivo (L) del resto.

2. Abra el panel frontal de la unidad.
3. Utilizando un destornillador, abra la cobertura de la caja de cables en el lado derecho de la unidad. Esto va a revelar el bloque terminal.



El diagrama de cableado se encuentra en el interior del cobertor del cable.

Fig. 3.9

⚠ ADVERTENCIA

Todo el cableado debe estar realizado de acuerdo al diagrama eléctrico ubicado en la parte interior del cobertor del cable de la unidad.

4. Desatornille las trabas debajo del bloque terminal y póngalas a un costado.
5. Mirando desde la parte de atrás de la unidad, remueva la tapa de plástico del panel ubicada en la parte izquierda-inferior del equipo.
6. Pase el cable de señal a través de este orificio, de atrás hacia adelante.
7. Mirando desde el frente del equipo, haga concordar los colores de los cables con los de la etiqueta en el bloque terminal, conecte los cables con forma de U y ajústelos firmemente en su terminal correspondiente.

⚠ ADVERTENCIA

No mezcle los cables vivo y neutro. Esto es peligroso y puede causar que el aire acondicionado o funcione apropiadamente.

8. Luego de verificar asegurando que cada conexión esté firme, use la abrazadera de los cables para ajustar el cable de señal a la unidad. Atornille la abrazadera con fuerza.
9. Reubique el cobertor del cable en el frente de la unidad y el panel de plástico en la parte de trasera.

NOTA

Acerca del cableado

El proceso de cableado puede diferir un poco entre unidades.

Paso 7 - Envoltura de las tuberías y los cables

Antes de pasar la tubería, la manguera de drenaje y el cable de señal a través del orificio en la pared, debe unirlos para ahorrar espacio, protegerlos e aislarlos.

1. En primer lugar cada tubería debe aislarse individualmente.
2. Una la manguera de drenaje, la tubería de refrigerante y el cable de señal según la figura 3.10.

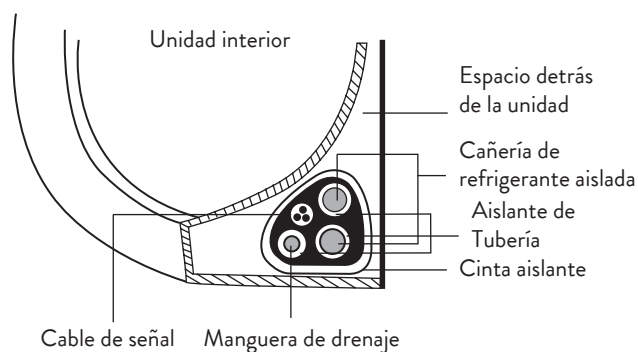
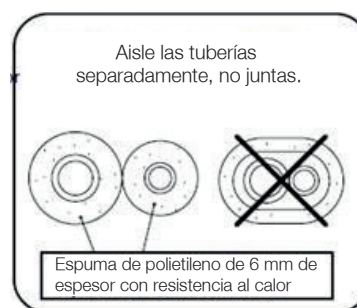


Fig. 3.10



La manguera de drenaje debe estar en el fondo

Asegúrese que la manguera de drenaje esté abajo en el conjunto. Poner la manguera sobre el resto de las conexiones puede causar que aumente el flujo de drenaje, lo cual puede llevar a fallas eléctricas o incendios.

No cruce el cable de señal con otros cables

Cuando arme el conjunto de cables, no cruce el cable de señal con ninguno de los otros componentes o cables.

3. Utilizando cinta de vinilo adhesiva, una la manguera de drenaje a la parte inferior de la manguera de refrigerante.
4. Utilizando cinta de aislación, envuelva el cable de señal, el caño de refrigerante, y la manguera de drenaje juntos de manera ajustada. Vuelva a chequear que todos los ítems queden acomodados según la figura 3.10.

No envuelva los extremos de las conexiones

Cuando esté envolviendo el conjunto, deje los extremos sin envolver. Necesita acceder a ellos para poder chequear pérdidas al final del proceso de instalación (diríjase a la sección de "Chequeos de corriente" y "Chequeos de pérdidas" de este manual).

Paso 8 - Montaje de la unidad interior

Si usted instaló una nueva tubería de conexión a la unidad exterior, haga lo siguiente.

1. Si usted ya pasó la tubería del refrigerante, proceda al paso 4.
2. De lo contrario, chequee que los extremos de la tubería de refrigerante están selladas para prevenir que tierra u otros materiales ajenos entren al caño.
3. Lentamente, pase el conjunto envuelto del caño de refrigerante, cable de señal y manguera de drenaje a través del orificio en la pared.
4. Encastre la parte superior de la unidad exterior en el gancho superior de la placa de montaje.
5. Asegúrese que la unidad esté enganchada firmemente en la placa presionando levemente en ambos lados del equipo. La unidad no debe moverse ni deslizarse.
6. Utilizando una presión pareja, empuje la parte inferior del equipo. Mantenga presionado hasta que la unidad encastra en los ganchos de la parte inferior de la placa de montaje.
7. Nuevamente, chequee que la unidad está montada firmemente presionando en ambos lados del equipo.

Si ya hay una tubería de refrigerante incrustada en la pared, por favor realice lo siguiente.

1. Enganche la parte superior de la unidad interior en el gancho superior de la placa de montaje.
2. Use un pie o taco para sostener la unidad en ángulo para poder conectar la tubería de refrigerante, cable de señal y manguera de drenaje. Verifique la figura 3.11 para tener un ejemplo.

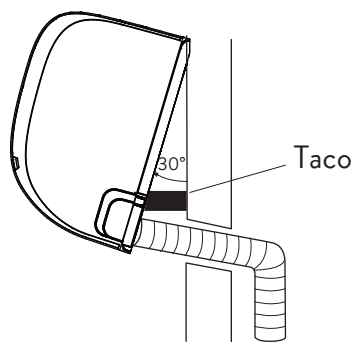
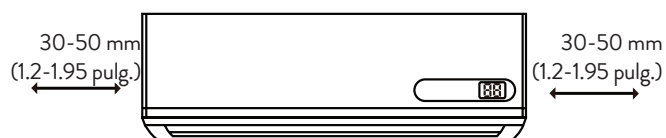


Fig. 3.11

3. Conecte la manguera de drenaje y la tubería de refrigerante (diríjase a la sección "Conexión de la Tubería de Refrigerante" de este manual para más instrucciones)
4. Mantenga expuesto el punto de conexión de la tubería con el equipo para futuras pruebas de pérdidas. (diríjase a la sección de "Chequeo de electricidad y pérdidas" de este manual).
5. Luego de la prueba de pérdida, envuelva el punto de conexión con cinta aisladora.
6. Remueva el taco o pie que sostiene la unidad en ángulo.
7. Utilice presión pareja, presione la parte inferior del equipo. Mantenga la presión hasta que la unidad encastra en la parte inferior de la placa.

La unidad es ajustable

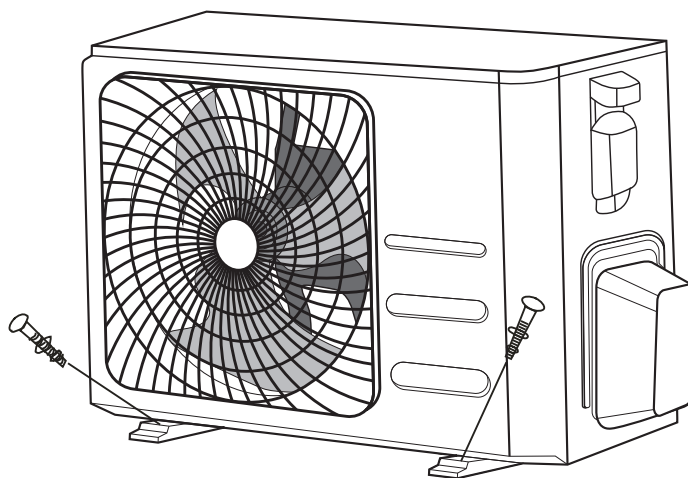
Tenga en cuenta que los ganchos en la placa de montaje son más pequeños que los orificios en el panel trasero de la unidad interior. Si usted se da cuenta que no tiene espacio suficiente para conectar las tuberías previamente incrustadas en la pared, la unidad se puede mover de izquierda a derecha por 30-50 mm aproximadamente, dependiendo del modelo. (Vea figura 3.12)



Mueva de derecha a izquierda

Fig. 3.12

INSTALACIÓN DE LA UNIDAD EXTERIOR



Paso 1 - Selección de la ubicación de instalación

Antes de instalar la unidad exterior, usted debe elegir una ubicación adecuada. Los siguientes son puntos básicos que lo ayudarán a elegir una buena ubicación para la unidad.

Un lugar adecuado para la instalación cumple con los siguientes requisitos:

- Cumple con todos los requerimientos de espacio marcados en la figura 4.1
- Buena circulación de aire y ventilación.
- Firme y sólido - la ubicación no vibrará.
- El ruido no va a molestar a otras personas.
- Protegida por largos períodos de luz solar o lluvia.

NO instale la unidad en las siguientes ubicaciones:

- ⊘ Cerca de un obstáculo que pueda bloquear la entrada de aire.
- ⊘ Cerca una calle pública, áreas muy transitadas, o donde el ruido puede molestar otra gente.
- ⊘ Cerca de animales o plantas que puedan ser dañados por la descarga de aire caliente.
- ⊘ Cerca de cualquier fuente de gas combustible.
- ⊘ En una ubicación que este expuesta a grandes cantidades de gas.
- ⊘ En una ubicación expuesta a grandes cantidades de aire salado.

Consideraciones especiales para climas extremos

Si la unidad está expuesta a fuerte viento: Instale la unidad para que la salida de aire se encuentre a 90° del viento. Si es necesario, construya una barrera en frente de la unidad para protegerla de vientos extremos muy fuertes.

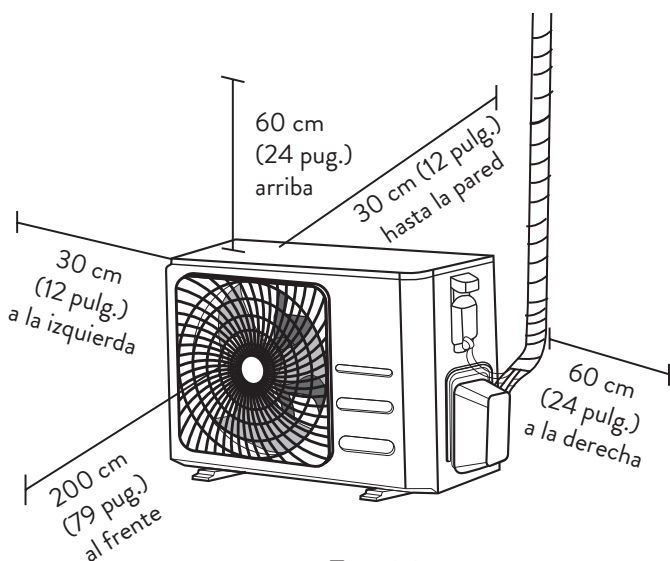


Fig. 4.1

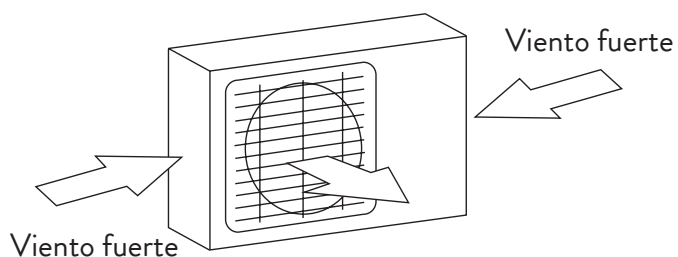


Fig. 4.2

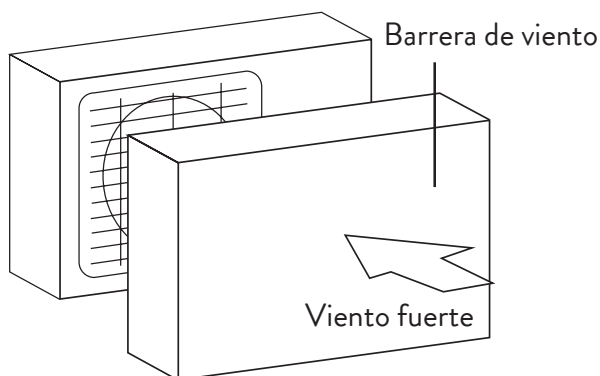


Fig. 4.3

Si la unidad está expuesta a nieve o lluvias fuertes

Construya un refugio sobre la unidad para protegerla de lluvia o nieve. Tenga cuidado de no obstruir el flujo de aire alrededor de la unidad.

Si la unidad está expuesta frecuentemente a aire salado (en la costa):

Utilice una unidad exterior que esté especialmente diseñada para resistir la corrosión.

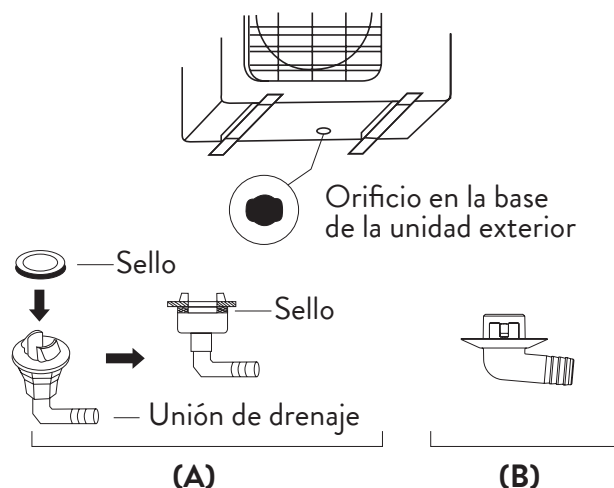


Fig. 4.4

En climas fríos

En climas fríos, asegúrese que la manguera de drenaje esté lo más vertical posible para asegurar un flujo de agua ligero. Si el agua se drena muy lento, se puede congelar en la manguera e inundar la unidad.

Paso 2 - Instalación de la unión de drenaje

Las unidades con calefacción requieren una unión de drenaje. Antes de remachar la unidad en su lugar, debe instalar la unión de drenaje en el fondo de la unidad. Tenga en cuenta que hay dos tipos de uniones de drenaje dependiendo en el modelo de unidad exterior.

Si la unión de drenaje viene con un sello de goma. (Vea la figura 4.4 a), haga lo siguiente.

1. Coloque el sello de goma en el final de la unión de drenaje que se conecta a la unidad exterior.
2. Inserte la unión de drenaje en el orificio en la parte inferior de la unidad exterior.
3. Rote la unión de drenaje 90° hasta oír un click y se trabaje.
4. Conecte una extensión de la manguera de drenaje (no incluida) para redirigir agua durante el modo de calefacción.

Si la unión de drenaje no tiene un sello de goma (vea figura 4.4 b), haga lo siguiente:

1. Inserte la unión de drenaje en el orificio en la base de la unidad exterior. La pieza hará un click y se insertará en posición.
2. Conecte una extensión de la manguera de drenaje (no incluida) para redirigir agua durante el modo de calefacción.

Paso 3 - Anclado de la unidad exterior

La unidad exterior puede ser anclada al piso o a una ménsula en la pared.

Dimensiones de montura de la unidad

La siguiente es una lista de diferentes tamaños de unidades exteriores y la distancia entre los pies de montaje. Prepare la base de instalación en base a las dimensiones mencionadas en el siguiente cuadro.

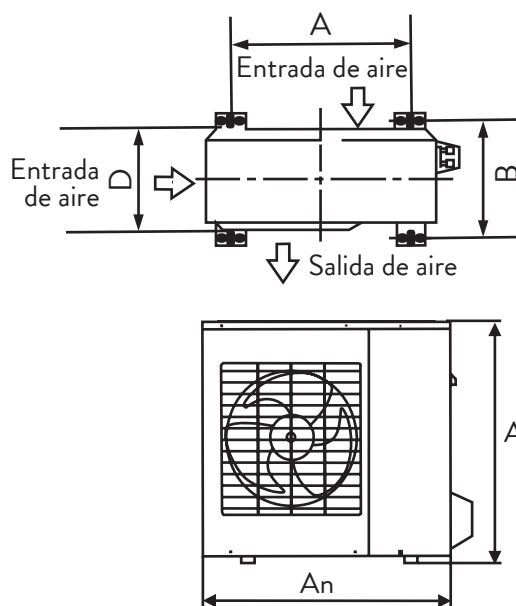


Fig. 4.5

Dimensiones de la unidad exterior (mm) An. x Al. x Prof.	Dimensiones de montaje		Modelo
	Distancia A (mm)	Distancia B (mm)	
720 x 495 x 270	452	255	MSABIC-09H-01F
770 x 555 x 300	487	298	MSABIC-12H-01F
800 x 554 x 333	514	340	MSABIC-18H-01F
845 x 702 x 363	540	350	MSABIC-22H-01F

Si usted va a instalar la unidad en el piso o en una montura de concreto, haga lo siguiente:

1. Marque las posiciones para 4 tornillos de expansión según la tabla de medidas de montaje.
2. Realice los orificios para los tornillos.
3. Limpie el polvo residual de los orificios.
4. Coloque una tuerca en los extremos de cada uno de los tornillos.
5. Martille los tornillos en los orificios.
6. Remueva las tuercas de los tornillos y coloque la unidad exterior en ellos.
7. Ponga una arandela en los tornillos, luego vuelva a poner las tuercas.
8. Usando una llave, ajuste las tuercas hasta que quede firme.

ADVERTENCIA

Cuando taladre en concreto, se recomienda que utilice protección para los ojos en todo momento.

Si usted va a instalar la unidad exterior en una ménsula a la pared, haga lo siguiente.

PRECAUCIÓN

Antes de instalar una unidad montada a la pared, asegúrese que la pared esté hecha de un material sólido, como concreto, ladrillo o un metal con similar fuerza. La pared debe poder soportar al menos 4 veces el peso de la unidad.

1. Marque la posición de los orificios para la ménsula basándose en las medidas de la tabla de dimensión de montaje.
2. Realice los orificios para los tornillos.
3. Limpie polvo y escombros de los orificios.
4. Ponga una arandela y tuercas en cada uno de los tornillos.
5. Coloque los tornillos de ajuste en los orificios, coloque las ménsulas en posición y martille los tornillos a la pared.
6. Verifique que las ménsulas estén niveladas.
7. Cuidadosamente, levante la unidad y colóquela en la ménsula o pies de montaje.
8. Atornille la unidad firmemente al pie o ménsula.

Para reducir las vibraciones de la unidad montada en la pared

Si tiene la posibilidad, usted puede instalar la unidad con amortiguadores de goma para reducir las vibraciones y el sonido.

Paso 4 - Conexión de los cables de señal y corriente

El bloque terminal de la unidad exterior está protegido por una cobertura del cableado eléctrico en el costado de la unidad. En el interior de la cobertura encontrará un diagrama eléctrico ilustrativo.

⚠ ANTES DE REALIZAR TRABAJO ELÉCTRICO, LEA LAS REGULACIONES

1. Todo el cableado debe cumplir con los códigos de electricidad locales y nacionales que apliquen y debe estar instalado por un técnico con licencia.
2. Todas las conexiones eléctricas deben hacerse según los diagramas eléctricos ubicados en los paneles de las unidades interna y externa.
3. Si hay un problema serio de la seguridad con la alimentación, detenga la instalación inmediatamente. Explíquelo a su cliente sus motivos y rehúese a realizar la instalación hasta que se resuelva el problema.
4. El voltaje eléctrico debe ser entre un 90% - 100% de la tensión nominal. Una cantidad insuficiente de electricidad puede causar un mal funcionamiento, llevando a descarga eléctrica o incendios.
5. Si se conecta la alimentación a un cableado fijo, se debe instalar un protector y un interruptor de corriente principal con 1.5 veces la capacidad máxima de la unidad.
6. Si se conecta la alimentación a un cableado fijo, debe haber un interruptor o disyuntor instalado que desconecte todos los polos y tenga una separación del contacto de al menos 3 mm (1/8 pulg.). El técnico calificado debe utilizar un disyuntor o interruptor aprobado.
7. Solo conecte la unidad a un enchufe conectado a la pared. No conecte otros electrodomésticos al mismo enchufe.
8. Asegúrese de conectar a tierra de manera apropiada el aire acondicionado.
9. Cada cable debe estar conectado de manera firme. Un cable flojo puede causar recalentamiento, generando la posibilidad de malfuncionamiento e incendios.
10. No deje que los cables queden tocando o apoyados del caño de refrigerante, el compresor, o partes en movimiento de la unidad.

11. Si la unidad tiene un sistema de calefacción auxiliar, este debe estar instalado al menos a 1 metro (40 pulg.) de distancia de cualquier material combustible.

⚠ ADVERTENCIA

Antes de realizar cualquier trabajo eléctrico o de cableado, desconecte la alimentación principal del sistema.

Calibre mínimo del cable de alimentación y el cable de señal

Corriente nominal del electrodoméstico (A)	Calibre nominal (mm ²)
> 16 y ≤ 25	2.5
> 25 y ≤ 32	4
> 32 y ≤ 40	6

1. Prepare el cable para su conexión.
 - a. Utilice un pelacables para liberar alrededor de 40mm los cables en ambos extremos del cable de señal.
 - b. Libere la aislación en ambos lados de los cables.
 - c. Utilice un rizador para dejar las puntas de los mismos con forma de U.

Preste atención al cable vivo

Cuando este rizando los cables, asegúrese de poder distinguir el cable vivo (L) del resto.

⚠ ADVERTENCIA

Todo el cableado se debe realizar estrictamente de acuerdo al diagrama ubicado en la parte interior del cobertor del cableado eléctrico.

2. Abra el panel frontal de la unidad.
3. Utilizando un destornillador, abra la cobertura de la caja de cables en el lado derecho de la unidad. Esto va a revelar el bloque terminal.
4. Haga concordar los colores de los cables con los de la etiqueta en el bloque terminal, conecte los cables con forma de U y ajústelos firmemente en su terminal correspondiente.
5. Luego de verificar que cada conexión está asegurada, enrolle los cables alrededor para prevenir que fluya agua de lluvia a través del mismo.
6. Use la abrazadera de los cables para ajustar el cable de señal a la unidad. Atornille la abrazadera con fuerza.
7. Aísle los cables sin usar con cinta eléctrica de PVC. Acomódelos de tal manera que no toquen ninguna otra parte eléctrica o de metal.
8. Vuelva a ubicar el cobertor en el lado de la unidad y atorníllelo.

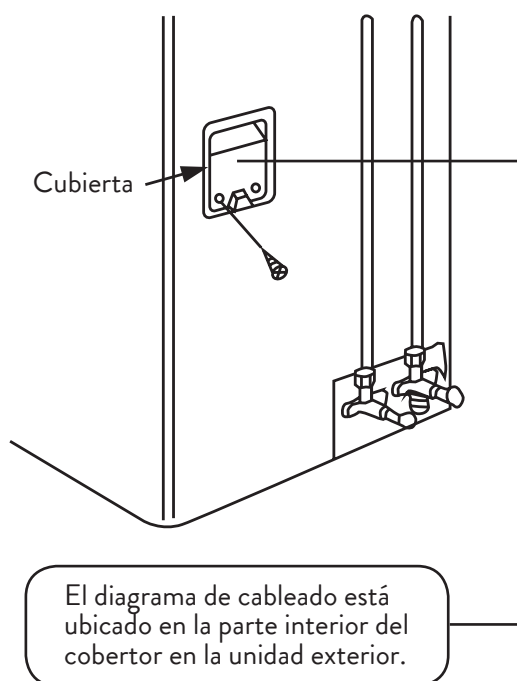
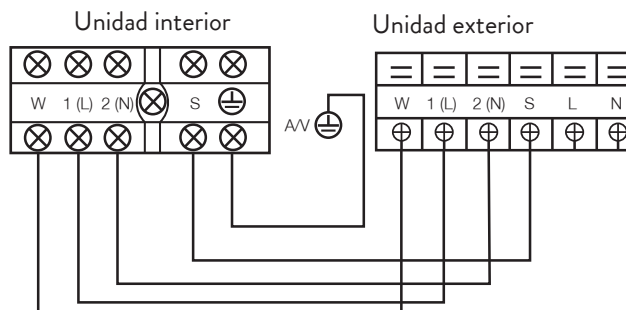


Fig. 4.6

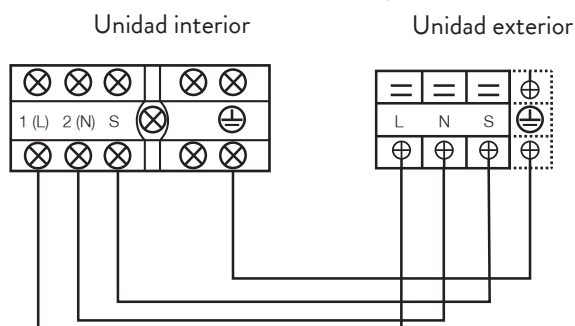
DIAGRAMAS ELÉCTRICOS

Diagramas de Interconexión

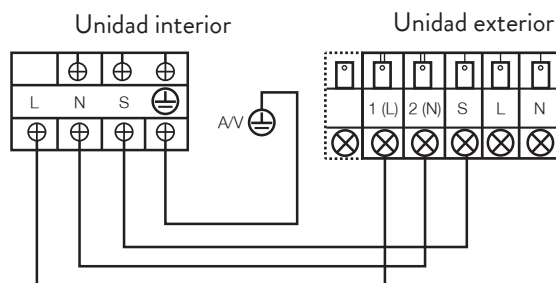
Modelo MSABIC-09H-01F



Modelos MSABIC-12H-01F y MSABIC-18H-01F

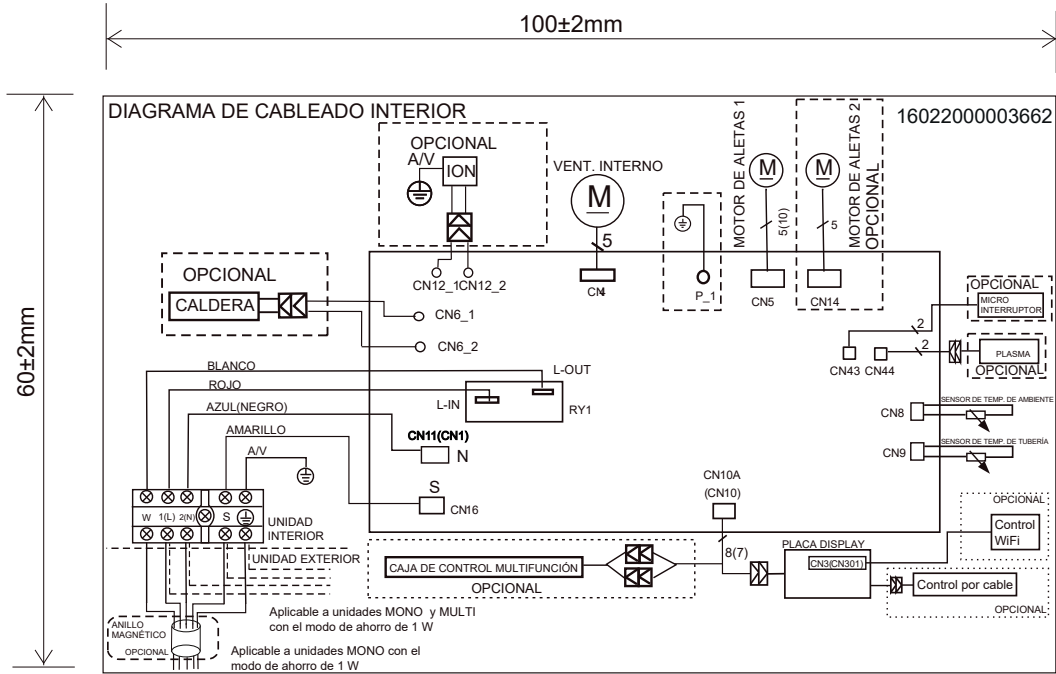


Modelos MSABIC-22H-01F

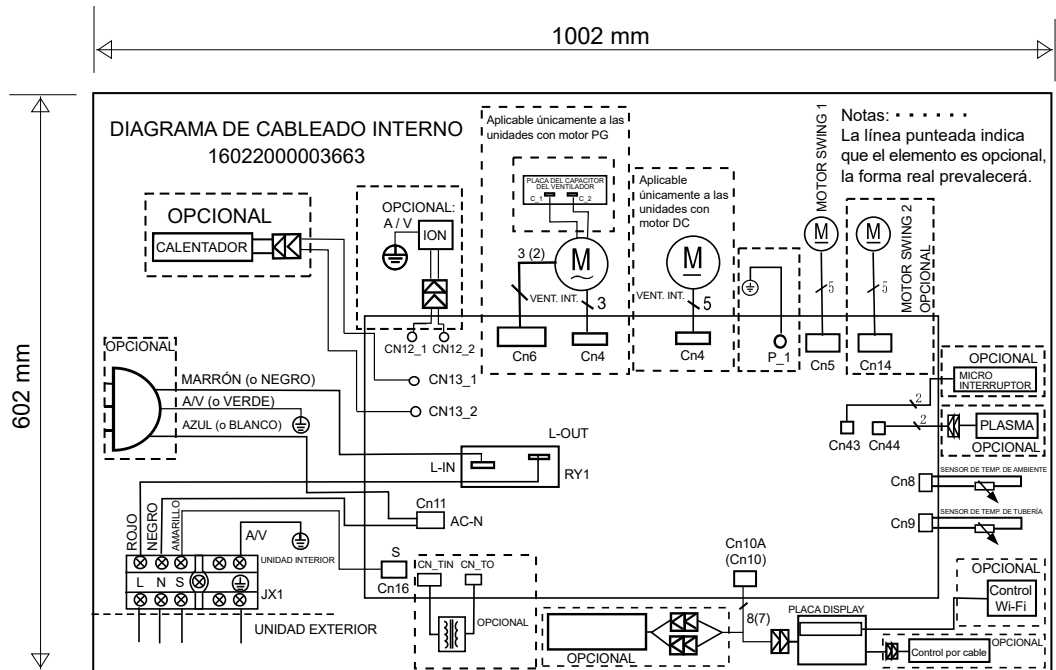


Unidades Interiores:

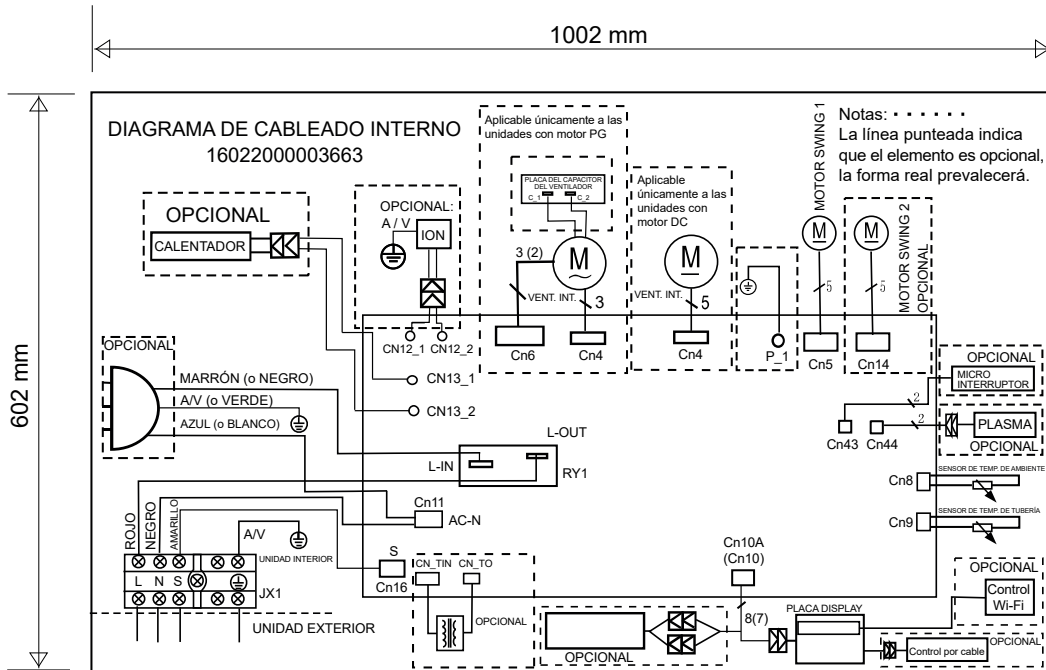
Modelo: MSABII-09H-01F



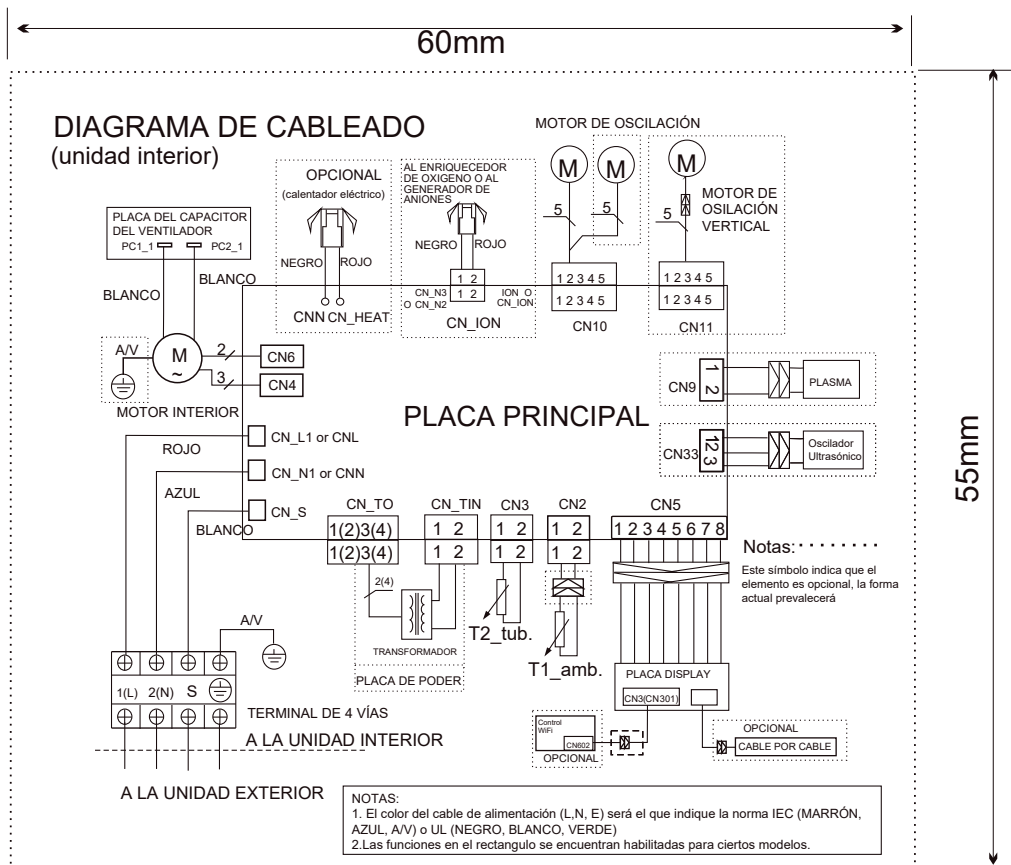
Modelo: MSABII-12H-01F



Modelo: MSABII-18H-01F

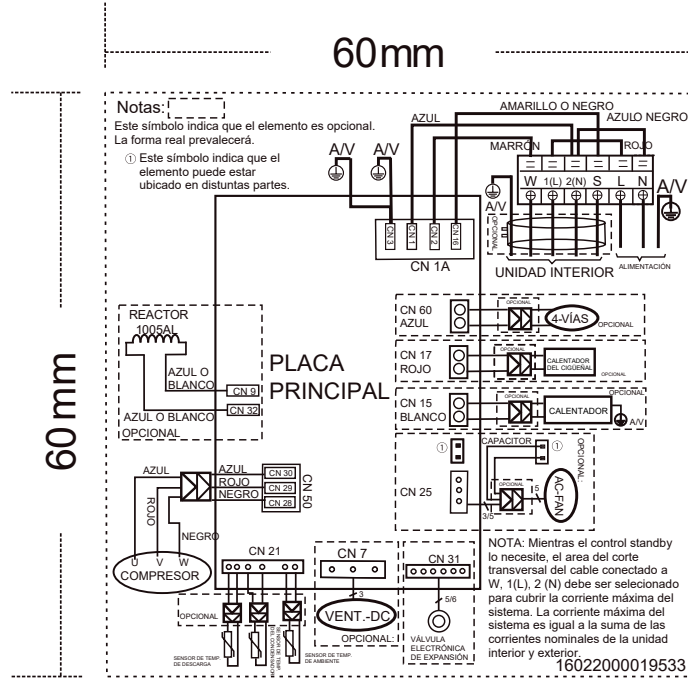


Modelo: MSABII-22H-01F

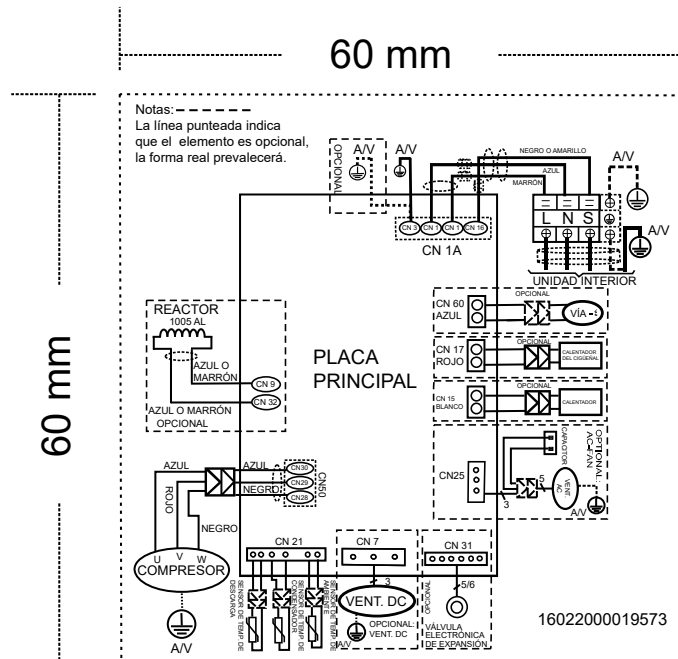


Unidades Exteriores:

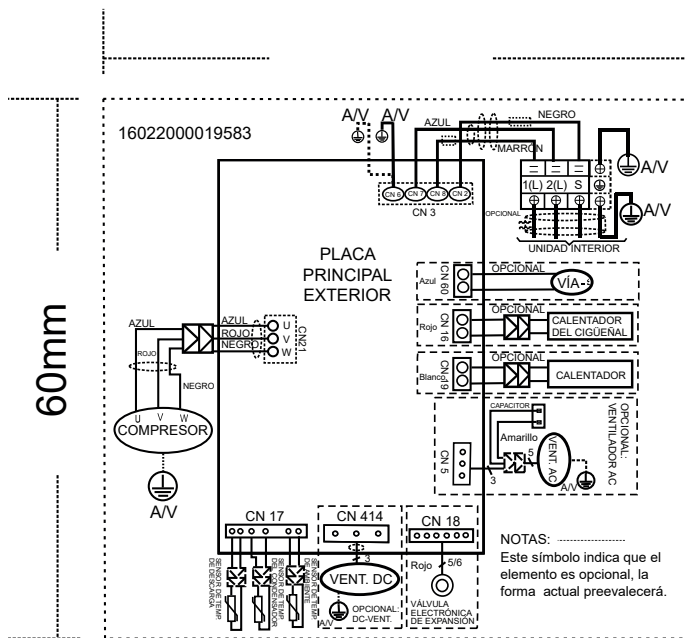
Modelo: MSABIO-09H-01F



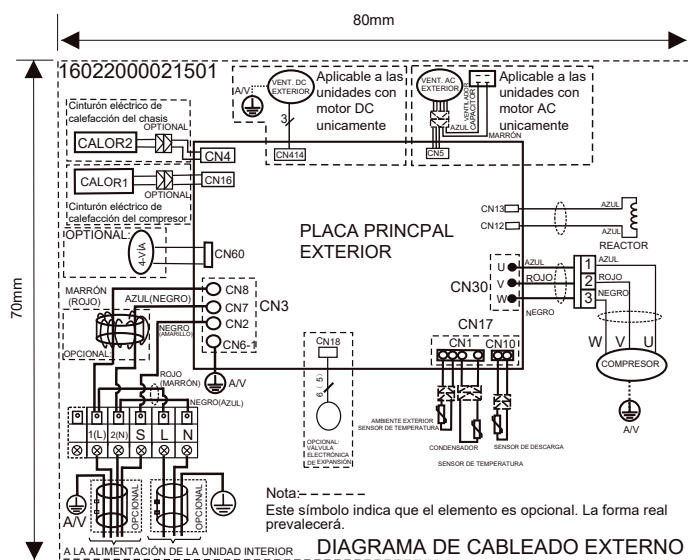
Modelo: MSABIO-12H-01F



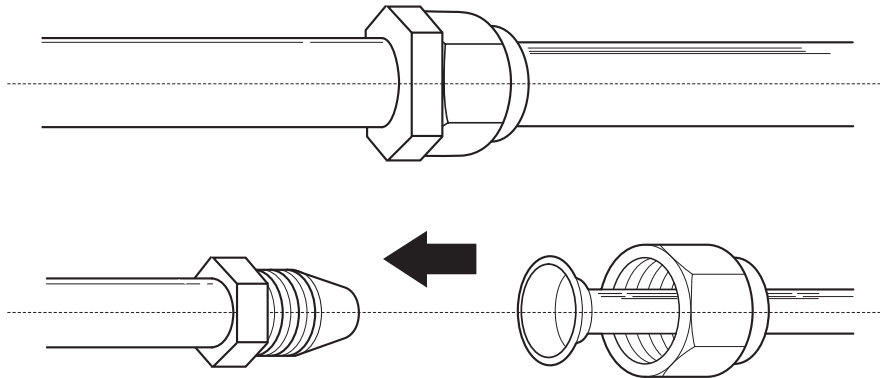
Modelo: MSABIO-18H-01F



Modelo: MSABIO-22H-01F



CONEXIÓN DE LA CAÑERÍA DE REFRIGERANTE



NOTA

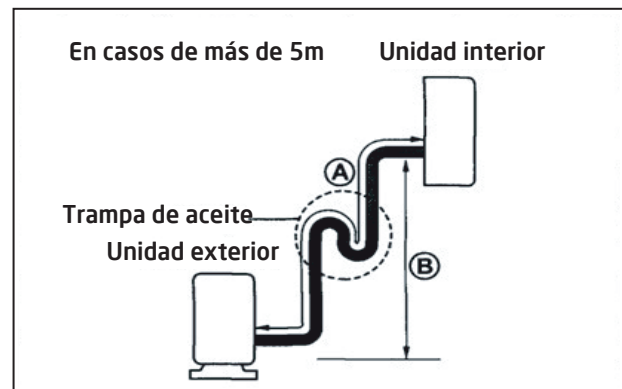
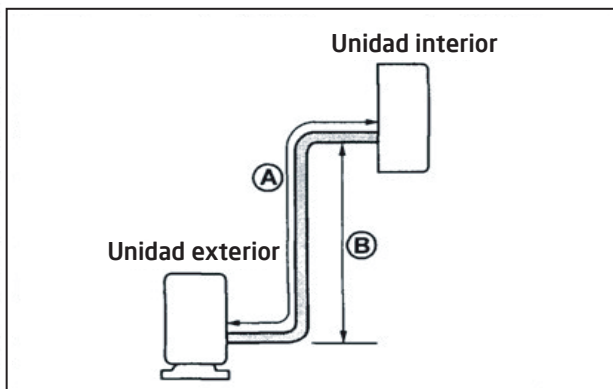
Sobre el largo del caño

El largo de la cañería de refrigerante afectará el desempeño y la eficiencia de energía de la unidad. La eficiencia nominal se prueba en unidades con un largo de 5 metros de cañería. Verifique la tabla a continuación para más detalles sobre el largo máximo y la altura de la cañería.

	Gas	Líquido	Longitud Estándar	Máxima Elevación	Máxima Longitud	Refrigerante Adicional
MSABIC-09H-01F	3/8	1/4	5	10	25	15
MSABIC-12H-01F	1/2	1/4	5	10	25	15
MSABIC-18H-01F	1/2	1/4	5	20	30	15
MSABIC-22H-01F	5/8	3/8	5	20	30	30

Para la interconexión de unidades utilice caños de cobre para refrigeración sin costura, nuevos y libres de aceite. El espesor de la pared de los tubos deberá respetarse según lo indicado en la tabla superior, utilizando 0,8 mm para tubos de diámetro entre 6 mm a 12,7 y 1 mm para tubos de diámetro igual a 16 mm

! Se requiere de un tramo de tubería mínimo de 3 metros para minimizar las vibraciones y ruidos excesivos



NOTA

- La capacidad de los equipos está calculada para las longitudes estándar.
- Las trampas de aceites deberán ser instaladas a los 5-7 m.
- Las dimensiones mencionadas en la tabla se refieren a Longitudes Equivalente.

Instrucciones de conexión - Cañería del refrigerante

Paso 1 - Corte la tubería

Cuando prepare la cañería del refrigerante, tenga en cuenta de cortarlos y abocinarlos de manera adecuada. Esto va a asegurar una operación eficiente y minimizar la necesidad para futuros mantenimientos.

1. Mida la distancia entre la unidad exterior y la unidad interior.
2. Utilizando un cortador de tubos, corte la cañería un poco más larga que la medida tomada.
3. Asegúrese que el caño quede cortado en un ángulo perfecto de 90°. Observe la figura 5.1 para ejemplos de malos cortes.

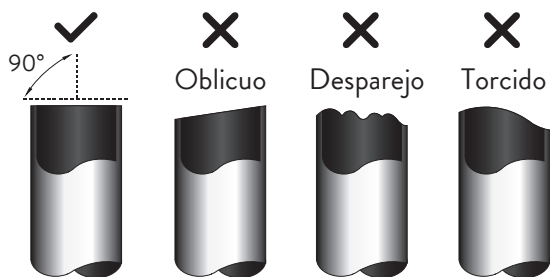


Fig. 5.1

⚠ No deforme el caño mientras lo corta

Tenga mucho cuidado de no dañar, marcar o deformar el caño mientras lo corta. Esto reducirá la eficiencia del equipo drásticamente.

Paso 2 - Remueva la rebaba

Las rebabas pueden afectar el sello de ajuste de aire de la conexión de la cañería de refrigerante. Se deben remover de forma completa.

1. Sostenga el caño en un ángulo hacia abajo para prevenir que la rebaba no caiga en el mismo.
2. Utilizando un escariador, remueva toda la rebaba del corte del caño.

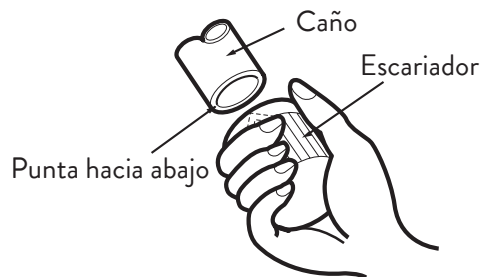


Fig. 5.2

Paso 3 - Abocardado de los extremos

1. Luego de remover la rebaba del corte del caño, selle los extremos del caño con PVC para prevenir que entren al mismo materiales ajenos.
2. Envuelva el caño en material aislante.
3. Ubique las tuercas para abocardar en ambos lados del caño. Asegúrese que estén apuntando a la dirección correcta, porque no puede volver a ponerlos o cambiar su dirección una vez que comience a abocardar. Vea figura 5.3.

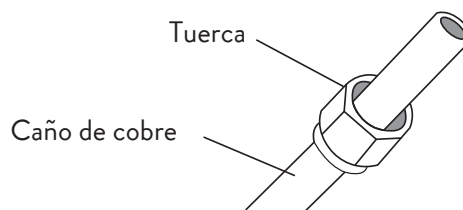


Fig. 5.3

4. Remueva la cinta de PVC de los extremos de la tubería cuando esté listo para realizar el abocardado.
5. Asegure la abrazadera al extremo del caño.

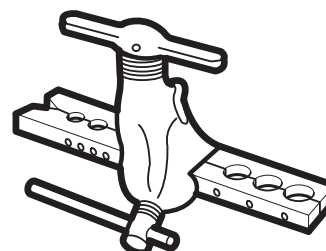


Fig. 5.4

Diámetro externo del caño (mm)	A	
	Mín.	Máx.
Ø 6.35 (Ø 1/4")	0,7 mm (1/32")	1,3 mm (3/64")
Ø 9.52 (Ø 3/8")	1 mm (3/64")	1,6 mm (1/16")
Ø 12.7 (Ø 1/2")	1 mm (3/64")	1,8 mm (5/64")
Ø 16 (Ø 5/8")	2 mm (5/64")	2,2 mm (2/25")
Ø 19 (Ø 3/4")	2 mm (5/64")	2,2 mm (2/25")

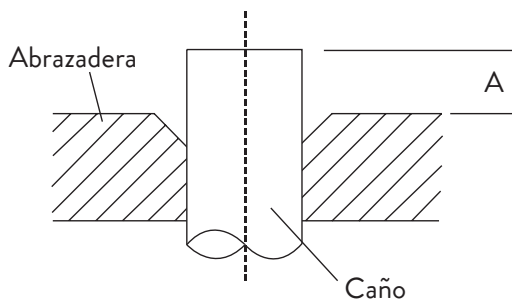


Fig. 5.5

- Coloque la herramienta de abocardado sobre la abrazadera.
- Gire el asa de la herramienta de abocardado en sentido horario hasta que el extremo del caño esté completamente abocardado.
- Remueva la herramienta de abocardado y la abrazadera, luego inspeccione el extremo del caño por quebraduras y revise que el abocardado esté parejo.

Paso 4 - Conexión de la tubería

Cuando conecte los caños refrigerantes, tenga cuidado de no usar una fuerza excesiva al ajustar, o de deformar la cañería. Primero debe conectar la cañería de presión baja, luego la de presión alta.

Radio mínimo de torsión

Cuando doble el caño conectivo de refrigerante, tenga en cuenta que el radio mínimo de torsión es 10cm. Vea la figura 5.6.

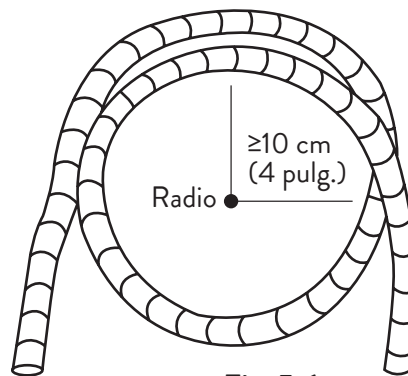


Fig. 5.6

Instrucciones para conectar la cañería a la unidad interior

- Alinee el centro de las dos cañerías que va a conectar. Vea la figura 5.7.

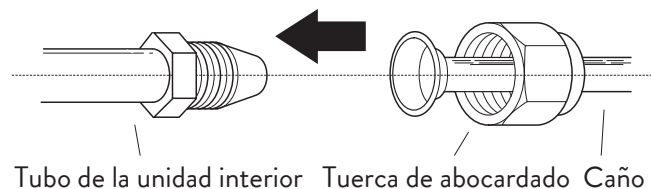


Fig. 5.7

- Ajuste la tuerca de abocardado lo más que pueda a mano.
- Utilizando una llave, fije la tuerca en el tubo de la unidad.
- Mientras mantiene firme la tuerca, utilice una llave de ajuste para ajustar la tuerca de abocardado según los valores de ajuste marcados en la tabla de abajo. Afloje la tuerca un poco, luego vuelva a ajustar.

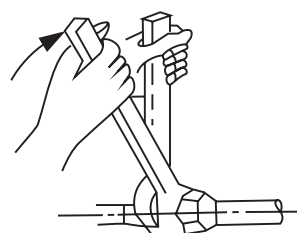


Fig. 5.8

Requerimientos de ajuste

Diámetro exterior del caño (mm)	Torque de ajuste (N•cm)	Torque de ajuste adicional (N•m)
Ø 6.35 (Ø 1/4")	1,500	1,600
Ø 9.52 (Ø 3/8")	2,500	2,600
Ø 12.7 (Ø 1/2")	3,500	3,600
Ø 16 (Ø 5/8")	4,500	4,700
Ø 19 (Ø 3/4")	6,500	6,700

! No haga fuerza excesiva

Una fuerza excesiva puede romper la tuerca o dañar el caño de refrigerante. No debe exceder la los requerimientos de ajuste mostrados en la tabla de arriba.

que no se mueva. No fije la tuerca que sella la válvula de servicio. Vea figura 5.10.

! Use la llave para sostener el cuerpo principal de la válvula

La fuerza proveniente de ajustar la tuerca puede romper otras partes de la válvula.

Instrucciones para conectar el caño a la unidad exterior

1. Desatornille la tapa de cobertura de la válvula, al costado de la unidad. (vea la figura 5.9)

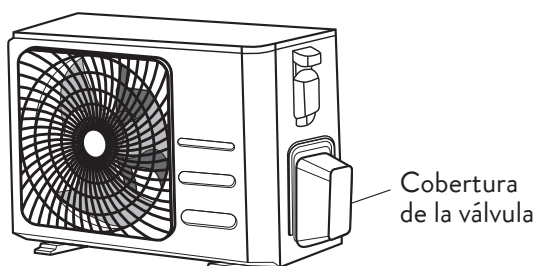


Fig. 5.9

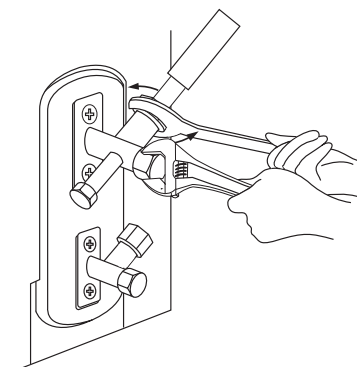
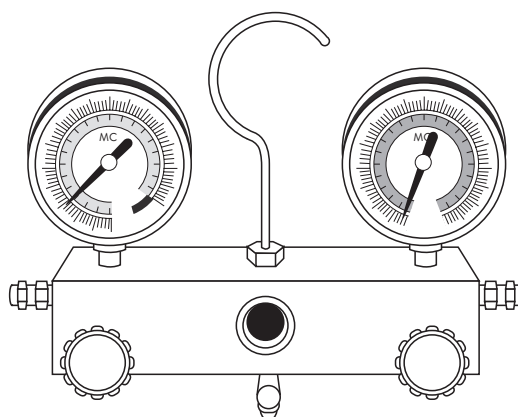


Fig. 5.10

2. Remueva las tapas protectoras de la válvula.
3. Alinee los extremos abocardados de la cañería con las entradas de la válvula, luego ajuste a mano la tuerca de abocardado, lo más fuerte posible.
4. Utilizando una llave, fije el cuerpo de la válvula para

5. Mientras sostiene el cuerpo de la válvula, utilice otra llave para ajustar la tuerca de abocardado según los valores correctos de ajuste.
6. Afloje la tuerca un poco, luego vuelva a ajustar.
7. Repita los pasos 3 a 6 para la cañería que queda.

EVACUACIÓN DE AIRE



Preparaciones y Precauciones

Aire y materiales ajenos al producto pueden causar un aumento anormal de la presión del equipo, lo cual puede dañarlo, reducir su eficiencia o causarle daños. Use una bomba de vacío y un manómetro múltiple para vaciar el circuito refrigerante, removiendo todo gas no condensable y humedad del sistema.

Antes de realizar el vacío

- Verifique que ambos el caño de alta presión y el caño de baja presión están conectados correctamente en concordancia con la sección de Conexión de la tubería de refrigeración de este manual.
- Verifique que todo el cableado esté conectado correctamente.

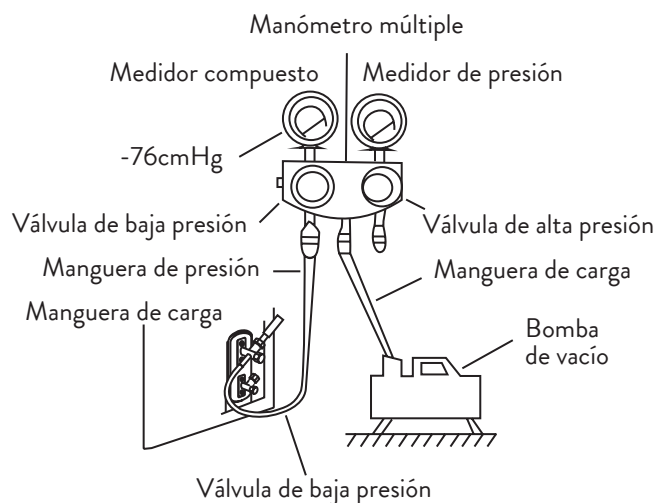


Fig. 6.1

10. Revise el manómetro de presión por un minuto para verificar que no haya cambios en la presión. Este debería dar una lectura apenas mayor a la temperatura atmosférica.

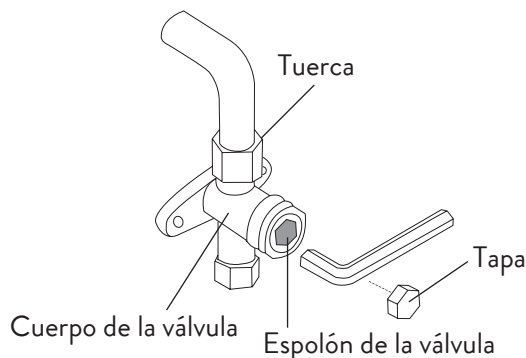


Fig. 6.2

Instrucciones para realizar el vacío

Antes de utilizar los elementos para el vacío del equipo, por favor lea sus respectivos manuales para familiarizarse con el uso apropiado de los mismos.

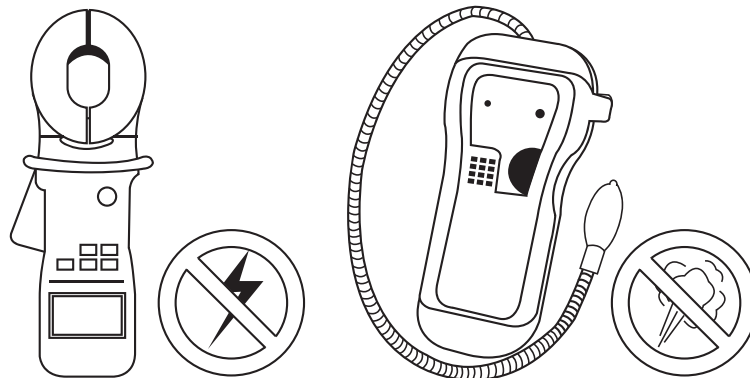
1. Conecte la manguera de carga al manómetro múltiple a la salida de service de la válvula de baja presión de la unidad exterior.
2. Conecte otra manguera de drenaje del manómetro múltiple a la bomba de vacío.
3. Abra el lado de baja presión del manómetro múltiple. Mantenga el lado de alta presión cerrado.
4. Encienda la bomba de vacío para vaciar el sistema.
5. Deje funcionando la bomba por al menos 15 minutos o hasta que el lector compuesto lea -76cmHG (-105Pa).
6. Cierre el lado de baja presión del manómetro y apague la bomba.
7. Espere 5 minutos y luego verifique no haya habido cambios en la presión del sistema.
8. Si ha habido un cambio en la presión, diríjase a la sección de chequeo de pérdida de gas para aprender el proceso. Si no hay cambios en la presión del sistema, quite la tapa de la válvula de alta presión.
9. Inserte una llave hexagonal en la válvula de alta presión y abra la válvula girando la llave $\frac{1}{4}$ de giro en sentido antihorario. Verifique si se escucha gas salir de sistema, luego de 5 minutos cierre la válvula.

11. Remueva la manguera de carga del puerto de service.
12. Utilizando una llave hexagonal, abra al máximo ambas válvulas de alta y baja presión.
13. Vuelva a ajustar a mano las tapas en las 3 válvulas (service, alta y baja).

! Abra las válvulas delicadamente

Cuando abra las válvulas, gire la llave hexagonal hasta que choque con la traba. No trate de forzarlo para que la válvula se abra aún más.

CHEQUEOS DE PÉRDIDA DE GAS Y CORRIENTE



Chequeos de seguridad eléctricos

Luego de la instalación, confirme que todo el cableado eléctrico esté instalado de acuerdo a las regulaciones locales, nacionales y las instrucciones en el manual de instalación.

Antes de realizar la prueba

Verifique el cableado a tierra

Observe la resistencia del cable a tierra mediante detección visual y con un tester de resistencia para el mismo. La resistencia del cableado a tierra debe ser menor a 4.

Durante la prueba

Revise que no haya pérdidas eléctricas. Durante la prueba, use una sonda y un multímetro para realizar una prueba de pérdidas a fondo. Si se detecta una pérdida, apague la unidad inmediatamente y comuníquese con un electricista con licencia para encontrar y resolver la causa de la pérdida.

PRECAUCIÓN

Riesgo de descarga eléctrica

Todo el cableado debe estar en cumplimiento con las regulaciones eléctricas locales y nacionales y deben estar instaladas por un técnico con licencia.

Chequeo de pérdidas de gas

Hay dos métodos diferentes para revisar si hay pérdidas de gas.

Método de jabón y agua

Utilizando un cepillo suave, aplique agua jabonada o detergente líquido en todos los puntos de conexión de la tubería a las unidades interior y exterior. Si se observan burbujas, entonces hay pérdidas.

Método de Detector de pérdidas

Si se usa un detector de pérdidas, lea el manual del aparato para el uso adecuado del mismo.

Luego de hacer los chequeos de pérdida de gas

Luego de confirmar que todos los puntos de conexión de la tubería no sufren de pérdidas, vuelva a poner el cobertor de la válvula en su lugar en la unidad exterior.

PRUEBA DE FUNCIONAMIENTO

Antes de la prueba

Sólo realice una prueba luego de haber completado los siguientes pasos.

- Chequeos de seguridad eléctrica - Confirme que el sistema eléctrico de la unidad es seguro y operando de manera apropiada.
- Chequeos de pérdida de gas - Verifique que ninguna conexión de las cañerías tenga pérdidas.
- Verifique que las válvulas de gas y líquido (alta y baja presión) estén completamente abiertas.

Instrucciones de la prueba de funcionamiento

Debe realizar una prueba por al menos 30 minutos.

1. Conecte la corriente del equipo
2. Presione el botón ON/OFF del control remoto.
3. Presione el botón de modo para variar entre las siguientes opciones, 1 a la vez:
 - a. Refrigeración - Seleccione la menor temperatura posible.
 - b. Calefacción - Seleccione la mayor temperatura posible.
4. Deje que cada función quede en marcha por 5 minutos y verifique los siguientes ítems.

Lista de cosas a chequear	PASS (✓) / FAIL (✗)	
	IDU	ODU
No hay pérdida de electricidad		
La unidad está conectada a tierra de forma correcta		
Todas las terminales eléctricas están cubiertas correctamente		
Las unidades interior y exterior están instaladas sólidamente		
Todas las conexiones de las tuberías no sufren de pérdidas		
El agua drena de manera apropiada de la manguera de drenaje		
Todas las cañerías están aisladas de forma apropiada		
La unidad funciona en modo refrigeración de forma adecuada		
La unidad funciona en modo calefacción de forma adecuada		
Las aletas de la unidad interior rotan de forma adecuada		
El control remoto de la unidad interior responde correctamente		

Vuelva a chequear las conexiones de las cañerías

Luego de la prueba de funcionamiento, la presión del circuito refrigerante aumentará. Esto puede revelar pérdidas que no se veían durante su prueba inicial. Tómese el tiempo de volver a revisar las cañerías durante la prueba de funcionamiento para verificar que ninguna conexión sufra de pérdidas. Diríjase a la sección de “Chequeo de Pérdidas de Gas” para más instrucciones.

5. Luego de que la prueba de funcionamiento termine con éxito y usted haya verificado todos los ítems en la tabla anterior, haga lo siguiente:

- Utilizando el control remoto, vuelva a colocar la unidad en la temperatura de funcionamiento normal.
- Utilizando cinta de asilamiento, envuelva las conexiones de la tubería de refrigerante que se dejaron liberadas durante la instalación.

Si la temperatura del ambiente es menor a 17°C

No se puede utilizar el control remoto para activar el modo refrigeración cuando la temperatura del ambiente es menor a 17°C. En este caso, usted puede usar el control manual para probar el Modo Refrigeración.

- Levante el panel frontal de la unidad interior hasta que el mismo haga un click y quede fijo en el lugar.
- El botón de control manual está ubicado en el lado derecho de la unidad. Presiónelo 2 veces para seleccionar el Modo Refrigeración. Vea la figura 8.1.
- Realice la prueba normalmente.

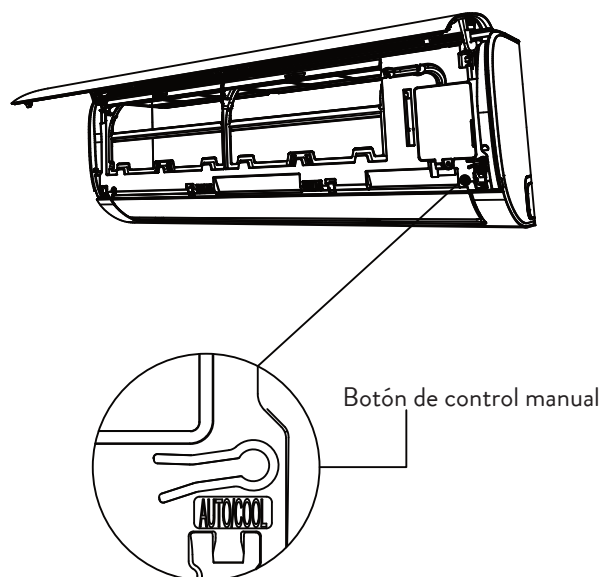


Fig. 8.1

AIRE ACONDICIONADO

• CHECK LIST DE INSTALACION

• El presente certificado será de validez para equipos individuales o separados de pared (SPLIT) hasta 24.000 btu/h (6000 frigorías)

• **Datos del equipo:** Equipo individual Equipo Split

Marca:..... Modelo:

Nº serie U.Int.:..... Nº serie U.Ext.(solo split):

• **Detalle de la instalación:**

Empresa que instaló: Tel. de contacto:

Nombre del instalador: Matrícula:

Nombre del cliente: Fecha de instalación:/...../.....

Domicilio de instal.: Localidad:

• **Marcar lo que corresponda:**

1) La instalación eléctrica es adecuada	<input type="checkbox"/> Si	<input type="checkbox"/> No
2) Se aislaron ambos caños	<input type="checkbox"/> Si	<input type="checkbox"/> No
3) Se colocaron las tapas del robinete	<input type="checkbox"/> Si	<input type="checkbox"/> No
4) Se verifico el correcto virolado (rebabas, fisuras, fatigas)	<input type="checkbox"/>	<input type="checkbox"/>
5) Se verifico nivelación y desagote del evaporador	<input type="checkbox"/> Si	<input type="checkbox"/> No
6) El equipo es apropiado para el ambiente a acondicionar	<input type="checkbox"/> Si	<input type="checkbox"/> No
7) Se respetaron las distancias del evap. y cond. según el manual	<input type="checkbox"/> Si	<input type="checkbox"/> No
8) Se verifico que no hubiesen fugas de refrigerante	<input type="checkbox"/> Si	<input type="checkbox"/> No
9) Se demostró al cliente como operar el equipo	<input type="checkbox"/> Si	<input type="checkbox"/> No
10) Se informo al cliente sobre la ubicación apropiada del equipo	<input type="checkbox"/> Si	<input type="checkbox"/> No
11) Se verifico el correcto funcionamiento del equipo	<input type="checkbox"/> Si	<input type="checkbox"/> No
12) Lugar seleccionado por	<input type="checkbox"/> Cliente	<input type="checkbox"/> Instalador

Observaciones:

.....

.....

IMPORTANTE: A los efectos de agilizar la atención en garantía en caso de que la misma sea requerida, es esencial que el usuario al momento de realizar el correspondiente reclamo disponga de la factura de compra y del presente check list. Recordamos que ambas unidades deben estar accesibles para el reconocimiento de la garantía. Esta planilla deberá tener todas las respuestas cuando sea firmada por el cliente. La misma no responsabiliza al usuario sobre aspectos técnicos (puntos 1 a 9).

• **Instalador** •

• **Cliente** •

Firma:

Firma:

Aclaración:

Aclaración:

CLG002CF

MANUAL DE USUARIO

SPLIT

PRECAUCIONES DE SEGURIDAD

La instalación inadecuada generada por ignorar instrucciones puede causarle daños a usted o su propiedad. La seriedad del daño potencial se clasifica entre Advertencia y Precaución:

ADVERTENCIA

Este símbolo indica que ignorar estas instrucciones puede causar daños graves o muerte.

PRECAUCIÓN

Este símbolo indica que ignorar estas instrucciones puede causar daños moderados a su persona, el equipo o su propiedad.

ADVERTENCIAS

Este electrodoméstico puede ser utilizado por niños mayores a 8 años y personas con capacidades físicas, mentales o sensoriales reducidas, siempre y cuando se les haya instruido en el uso correcto del equipo y se encuentren bajo supervisión. Los niños no deben jugar con el electrodoméstico. La limpieza y mantenimiento del equipo por parte del usuario no debe ser realizada por niños sin supervisión.

ADVERTENCIAS SOBRE LA INSTALACIÓN

La instalación debe ser realizada por un instalador autorizado. Una instalación inadecuada puede causar pérdidas de agua, descargas eléctricas o incendios.

Todas las reparaciones, mantenimiento y reubicación de la unidad deben ser realizadas por un técnico de service autorizado. La mala realización de estos trabajos puede causar heridas graves o fallas en el producto.

ADVERTENCIAS SOBRE EL USO DEL EQUIPO

Si se presenta alguna situación anormal (por ejemplo olor a quemado), apague y desconecte la unidad inmediatamente.

Comuníquese con su vendedor para informarse sobre como evitar descargas eléctricas, fuego o heridas.

No coloque sus dedos, palos u otros objetos en la salida o entrada de aire. Esto le puede causar daños si el ventilador está funcionando a una gran velocidad.

No utilice sustancias inflamables como spray para el cabello, laca o pintura cerca del equipo. Esto puede causar incendios.

No utilice el aire acondicionado cerca de gases combustibles. Los mismos se pueden acumular y causar una explosión.

No utilice el aire acondicionado en un ambiente con mucha humedad (ej. baños o lavaderos). Esto puede causar descargas eléctricas y que el equipo se deteriore.

No exponga su cuerpo al aire frío de forma directa por períodos largos de tiempo.

ADVERTENCIAS SOBRE LA CONEXIÓN ELÉCTRICA

Sólo utilice el cable de alimentación especificado. Si el mismo está dañado, debe ser reemplazado por el fabricante o un técnico de service autorizado.

Mantenga el cable de alimentación limpio, remueva todo el polvo y suciedad sobre y alrededor del mismo. Un cable sucio puede causar incendios o descargas eléctricas.

No tire del cable para desconectar la unidad. Tome el enchufe firmemente y tire para desconectarlo del tomacorriente. Tirar directamente del cable puede dañarlo, lo cual puede llevar a incendios o descargas eléctricas.

No utilice un extensor de cable, alargue el cable usted mismo o conecte otros electrodomésticos en el mismo tomacorriente que el aire acondicionado. Una mala conexión eléctrica, mala aislación y voltaje insuficiente pueden causar incendios.

ADVERTENCIAS SOBRE LA LIMPIEZA Y EL MANTENIMIENTO

Apague el equipo y desconecte el cable antes de limpiar el equipo, de lo contrario puede recibir una descarga eléctrica.

No limpie el aire acondicionado con una excesiva cantidad de agua.

No limpie el aire acondicionado con limpiadores inflamables. Esto puede deformar el equipo y causar incendios.

⚠ PRECAUCIONES

Si el aire acondicionado se utiliza en conjunto con estufas u otros elementos de calefacción, ventile la habitación constantemente para evitar deficiencia de oxígeno.

Apague el aire acondicionado y desconéctelo si no va a ser utilizado por un largo período de tiempo.

Apague y desconecte el equipo durante tormentas.

Asegúrese que la condensación de agua pueda ser drenada del equipo sin inconvenientes.

No opere el aire acondicionado con las manos húmedas. Esto puede causarle una descarga eléctrica.

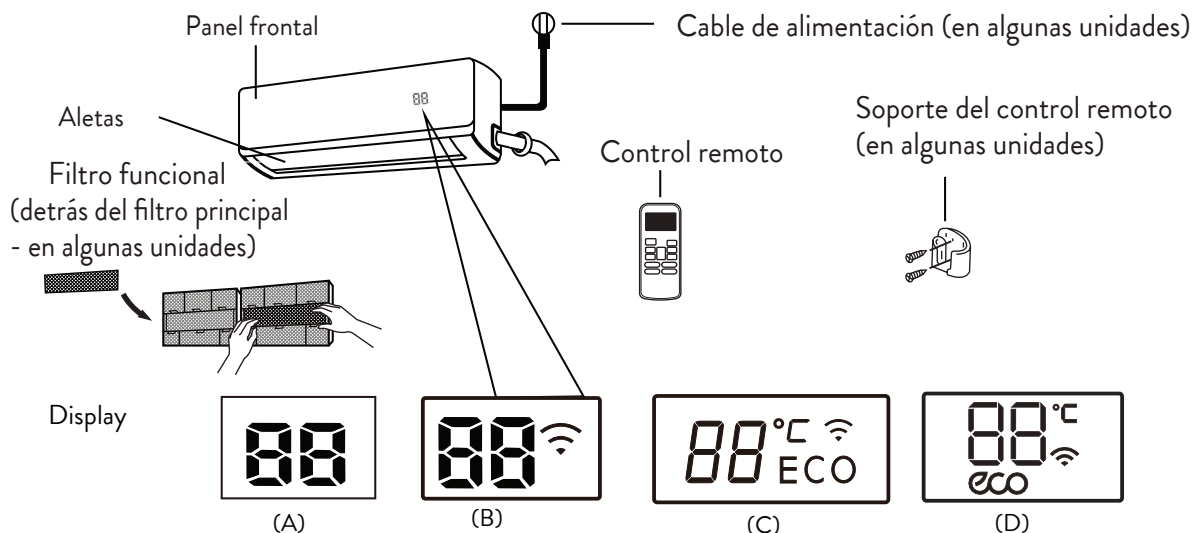
No utilice el equipo para otro propósito que no sea el uso intencionado.

No se trepe ni apoye objetos sobre el equipo.

No utilice el aire acondicionado por largos período de tiempo con las puertas y/o ventanas abiertas o si la humedad es muy alta.

ESPECIFICACIONES SOBRE LA UNIDAD Y CARACTERÍSTICAS

Partes de la unidad



“**ECO**” cuando la función ECO está activa (en algunas unidades)

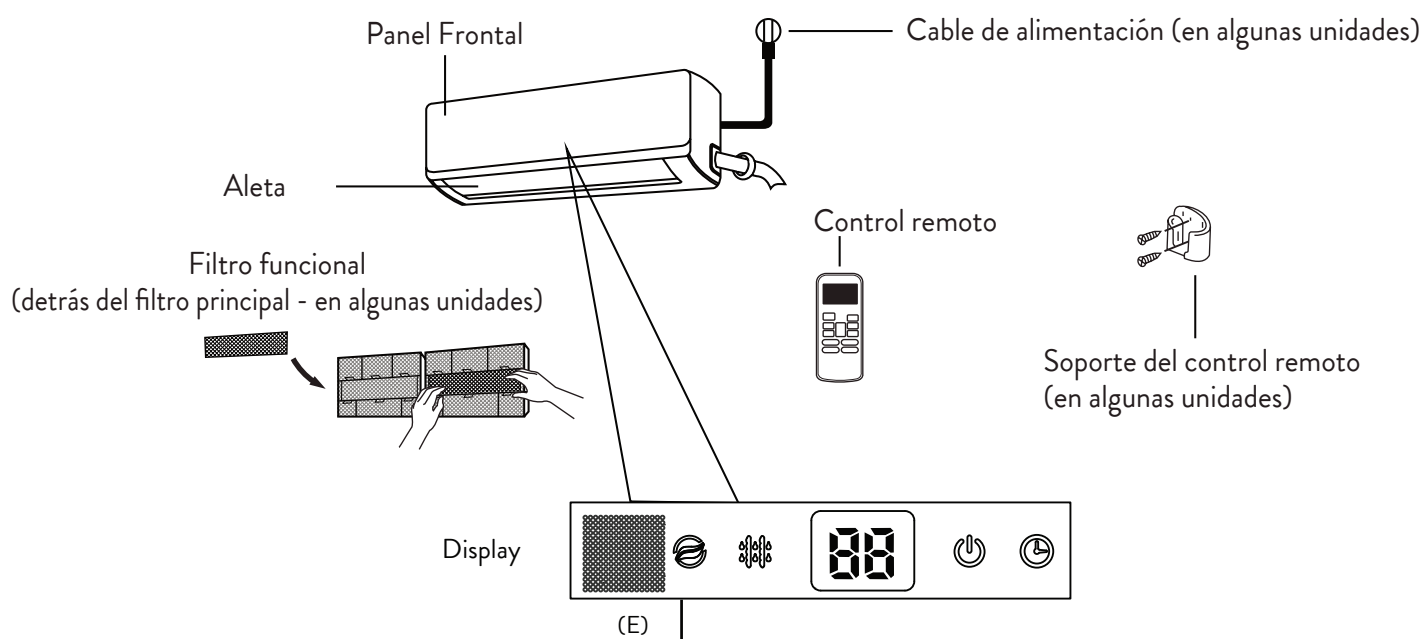
“**°C**” Se ilumina en un color distinto dependiendo de la operación (algunas unidades):
 Cuando está en los modos FRÍO y DESHUMIDIFICACION, muestra un color frío.
 Cuando está en el modo CALOR, muestra un color cálido





“**WiFi**” Cuando se encuentra activa la función de control por WiFi (algunos modelos)

“**88**” Muestra la temperatura, características de la operación y los códigos de Error:

- “**07**” por 3 segundos cuando:
 - El temporizador de encendido se active
 - Las funciones FRESH, SWING, TURBO, SILENCE o SOLAR PV ECO se activen
- “**0F**” por 3 segundos cuando:
 - El temporizador de apagado se active
 - Las funciones FRESH, SWING, TURBO, SILENCE or SOLAR PV ECO se desactiven
- “**cF**” cuando el modo anti aire frío se active
- “**dF**” cuando el modo de descongelamiento se active (unidades frío calor)
- “**5C**” la unidad esté en modo autolimpieza
- “**FP**” cuando el modo de calefacción de 8°C se active

Significado de los códigos



- “  ” cuando el modo FRESH está activo
- “  ” cuando se esté descongelando (unidades frío-calor)
- “  ” cuando la unidad está operacional.
- “  ” cuando se configura el temporizador.
- “ **88** ” Muestra la temperatura, el modo de operación y códigos de error:
 - “ **07** ” durante 3 segundos cuando:
 - El temporizador de encendido se configure
 - Se active alguna de las funciones FRESH, SWING, TURBO, SILENCE o SOLAR PV ECO
 - “ **0F** ” durante 3 segundos cuando:
 - El temporizador de apagado se configure
 - Se active alguna de las funciones FRESH, SWING, TURBO, SILENCE o SOLAR PV ECO
 - “ **cF** ” cuando se active la función anti aire frío
 - “ **dF** ” cuando se este descongelando (unidades frío-calor)
 - “ **SC** ” cuando la unidad esté en modo auto-limpieza
 - “ **FP** ” cuando la función de calefacción de 8°C esté encendida

Significado de los códigos

NOTA



Los distintos modelos pueden tener diferentes displays, no todos los indicadores antes mencionados estarán en el equipo. Verifique como es el display de su equipo para corroborar. Las imágenes de este manual se incluyen a modo ilustrativo

Marca

Modelo	Conjunto		MSABIC-09H-01F	MSABIC-12H-01F
	Unidad interior		MSABII-09H-01F	MSABII-12H-01F
	Unidad exterior		MSABIO-09H-01F	MSABIO-12H-01F
Tension nominal		V~	220	220
Capacidad Nominal	Refrigeración	kcal/h	2253	2958
		kW	2,62	3,44
	Calefacción	kcal/h	2494	2993
kW		2,9	3,48	
Consumo eléctrico	Refrigeración	kW	0,76	1,05
	Calefacción	kW	0,84	1,02
Consumo de energía anual		kWh/año	380	525
Corriente	Refrigeración	A	3,51	4,84
	Calefacción	A	3,88	4,7
Dimensiones equipo (al x prof x an)	Unidad interior	mm	290x187x722	297x189x802
	Unidad exterior	mm	495x270x720	555x300x770
Dimensiones embalaje (al x prof x an)	Unidad interior	mm	355x255x770	375x285x875
	Unidad exterior	mm	540x300x835	595x345x900
Peso equipo	Unidad interior	kg	7,5	8,8
	Unidad exterior	kg	23,0	26,8
Clase de eficiencia energética	Refrigeración		A	A
	Calefacción		B	B
Índice de eficiencia energética	Refrigeración		3,45	3,28
	Calefacción		3,45	3,41

Marca

Modelo	Conjunto		MSABIC-18H-01F	MSABIC-22H-01F
	Unidad interior		MSABII-18H-01F	MSABII-22H-01F
	Unidad exterior		MSABIO-18H-01F	MSABIO-22H-01F
Tension nominal		V~	220	220
Capacidad Nominal	Refrigeración	kcal/h	4506	5504
		kW	5,24	6,40
	Calefacción	kcal/h	4420	5796
kW		5,14	6,74	
Consumo eléctrico	Refrigeración	kW	1,62	1,99
	Calefacción	kW	1,6	2,1
Consumo de energía anual		kWh/año	810	995
Corriente	Refrigeración	A	7,48	9,35
	Calefacción	A	7,44	9,88
Dimensiones equipo (al x prof x an)	Unidad interior	mm	319x215x965	335x226x1080
	Unidad exterior	mm	554x333x800	702x363x845
Dimensiones embalaje (al x prof x an)	Unidad interior	mm	410x305x1045	415x320x1155
	Unidad exterior	mm	625x390x920	775x395x965
Peso equipo	Unidad interior	kg	11,8	13,3
	Unidad exterior	kg	34,9	47,2
Clase de eficiencia energética	Refrigeración		A	A
	Calefacción		C	C
Índice de eficiencia energética	Refrigeración		3,23	3,22
	Calefacción		3,21	3,21

Marca comercial del proveedor				
Identificación del modelo del proveedor	MSABII-09H-01F (U.I.) MSABIO-09H-01F (U.E.)	MSABII-12H-01F (U.I.) MSABIO-12H-01F (U.E.)	MSABII-18H-01F (U.I.) MSABIO-18H-01F (U.E.)	MSABII-22H-01F (U.I.) MSABIO-22H-01F (U.E.)
Clase de eficiencia energética en una escala que abarca de A (más eficiente) a G (menos eficiente).	A	A	A	A
Consumo de energía anual basado en una utilización media de 500 hs al año. Expresado en [kWh]	380	525	810	995
Capacidad de refrigeración del aparato, en modo refrigeración y a carga completa (*). Expresada en [kW]	3,62	3,44	5,24	6,40
Índice de eficiencia energética (IEE) del aparato en modo refrigeración a carga completa (*).	3,45	3,28	3,23	3,22
Tipo de prestación del aparato	refrigeración/calefacción			
Capacidad de calefacción del aparato, en modo calefacción y a carga completa (*). Expresada en [kW]	2,90	3,48	5,14	6,74
Clase de eficiencia energética en modo calefacción expresada por medio de una escala que abarca de A (más eficiente) a G (menos eficiente).	B	B	C	C
Ruido, expresado en dB(A) re 1pW	-	-	-	-
Información adicional en relación con otras condiciones de ensayo.	-	-	-	-

(*) Salvo indicación contraria que el fabricante establezca en los manuales que acompañan al aparato, la posición de las rejillas, la posición de los deflectores, la velocidad de los ventiladores, etc., deben ajustarse de modo de obtener la máxima capacidad de enfriamiento/calefacción. (Ver 4.1.4.1 y 5.1.3.2 de ISO 5151)

Para alcanzar el máximo rendimiento

Un desempeño óptimo para los modos Refrigeración, Calefacción y Deshumidificación se puede alcanzar en los siguientes rangos de temperatura. Cuando la unidad se encuentra fuera de estos rangos, ciertas

características de protección de seguridad se activarán y causarán que la unidad no funcione de manera eficaz.

Tipo Velocidad Variable

	Modo Frío	Modo Calor	Modo Deshumidificación
Temperatura de ambiente	17°C - 32°C (63°F - 90°F)	0°C - 30°C (32°F - 86°F)	10°C - 32°C (50°F - 90°F)
Temperatura exterior	0°C - 50°C (32°F - 122°F)	-15°C - 30°C (5°F - 86°F)	0°C - 50°C (32°F - 122°F)
	-15°C - 50°C (5°F - 122°F) (para modelos con sistemas de enfriamiento de baja temp.)		
	0°C - 52°C (32°F - 126°F) (Para modelos tropicales especiales)		

NOTA

Para unidades con calefactor eléctrico auxiliar:

Cuando las temperaturas sean menor a 0°C (32°F) recomendamos dejar la unidad funcionando constantemente para una mejor performance a largo plazo.

Para mejorar la performance de su unidad, haga lo siguiente:

- Mantenga puertas y ventanas cerradas.
- Limite el uso de energía utilizando las funciones de TIMER.
- No bloquee las entradas o salidas de aire.
- Revise y limpie los filtros de aire con frecuencia.

Para información detallada sobre cada función del equipo, refiérase al Manual de Control Remoto.

Otras características

Auto reiniciar

Si la unidad deja de recibir electricidad, la misma se iniciará de forma automática cuando se restaure la corriente, retomando los seteos configurados previos al corte.

Anti moho (algunos modelos)

Cuando se apaga la unidad luego de estar en modo Refrigeración, Auto (refrigeración) o Deshumidificación, el aire acondicionado va a continuar funcionando en un modo de baja potencia para secar el agua condensada y prevenir el crecimiento de moho.

Memoria del ángulo de la aleta (en algunos modelos)

Cuando encienda su unidad, la aleta volverá a su posición configurada antes de ser apagada.

Detector de pérdida de refrigerante (en algunos modelos)

La unidad interior mostrará "EC" en su pantalla si detecta una pérdida.

Para una explicación detallada de todas las funciones avanzadas de su unidad (ej. Turbo, y el Modo Auto Limpieza, diríjase al Manual de Control Remoto.

NOTA

Sobre las ilustraciones

Las ilustraciones en este manual están hechas con propósitos explicativos. La forma real de su unidad interior puede ser un poco diferente. La forma actual prevalecerá.

Configurando el ángulo del flujo de aire

Configurando el ángulo vertical del flujo de aire

Cuando la unidad se encuentre encendida, presione el botón SWING/DIRECT para elegir la dirección (ángulo vertical) del flujo de aire:

1. Presione el botón de SWING/DIRECT una vez para activar la aleta. Cada vez que presiona el botón, se ajustará la aleta unos 6 grados. Presione el botón hasta encontrar el ángulo que desee.
2. Para hacer que la aleta oscile entre arriba y abajo, presione y mantenga el botón SWING/DIRECT por 3 segundos. Presiónelo de nuevo para detener esta función.

Seleccionando el ángulo horizontal del flujo de aire

El ángulo horizontal del flujo de aire se debe ajustar manualmente. Tome la vara deflectora (vea la fig. B) y manualmente ajuste el ángulo al que usted desee. En algunos modelos, el ángulo horizontal del flujo de aire puede ser configurado desde el control remoto.

Por favor diríjase al Manual de Control Remoto para más información.

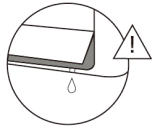
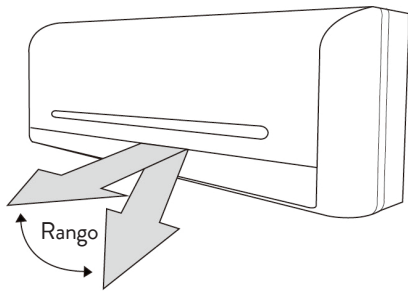
NOTA

Nota sobre los ángulos de la aleta

Cuando se utilice el Modo Refrigeración o Deshumidificación, no utilice un ángulo vertical muy cerrado por un tiempo prolongado. Esto puede causar que el agua se condense en las aletas, la cual goteará al piso o sus muebles.

Cuando utilice los modos Refrigeración o Calefacción, seleccionar un ángulo vertical muy cerrado puede reducir el rendimiento de su equipo debido a un flujo de aire restringido.

No mueva la aleta a mano. Esto va a causar que la aleta se desincronice. Si esto sucede, apague el equipo y desconéctelo de la corriente por un par de segundos, luego reinicie el equipo. Esto reiniciará la aleta.



Precaución: No coloque las aletas en una posición completamente vertical por largos períodos de tiempo. Esto puede causar condensación de líquido, goteras y daño a sus muebles.

⚠ PRECAUCIÓN

No deje el ángulo de la aleta muy vertical por períodos largos de tiempo. Esto puede causar condensación la cual puede gotear en el piso o sus muebles.

Fig. A

PRECAUCIÓN

No ponga sus dedos dentro o cerca del sector succión y emisión de la unidad. El ventilador de alta velocidad puede causarle heridas.

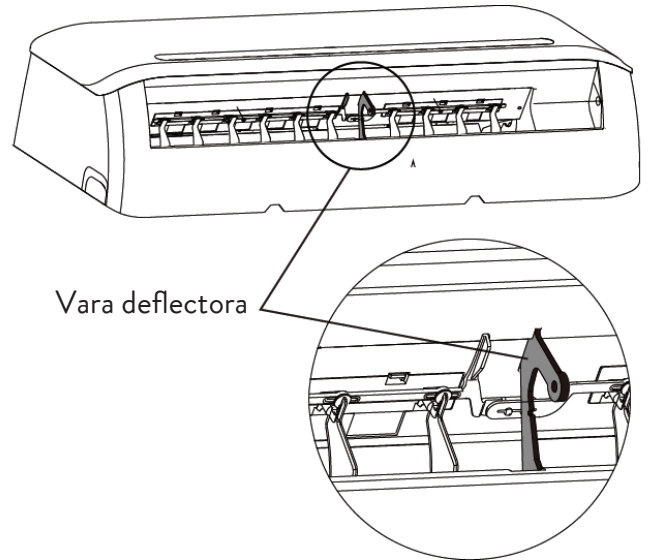


Fig. B

Función Sleep

La función Sleep es utilizada para disminuir el uso de energía mientras usted duerme (y no necesita las mismas configuraciones para mantenerse confortable). Esta función sólo se puede activar a través del control remoto.

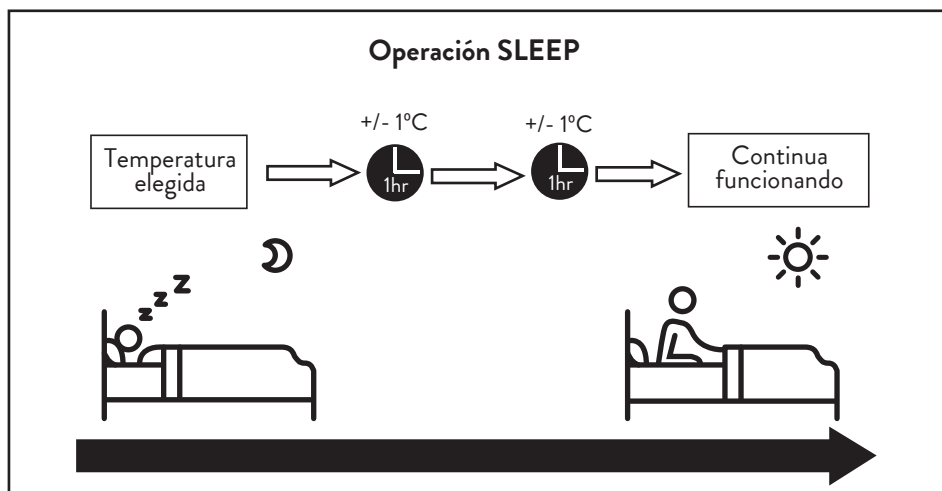
Presione el botón SLEEP cuando usted esté listo para ir a dormir. Cuando está en Modo Refrigeración, la unidad va a aumentar la temperatura 1°C luego de una hora y aumentará otro 1°C adicional luego de otra hora.

Cuando se encuentre en Modo Calefacción, la unidad en cambio disminuirá la temperatura 1°C luego de una hora, y otro 1°C al cabo de otra hora.

El equipo continuará funcionando, manteniendo esta nueva temperatura.

NOTA

La función Sleep no funciona en los modos Ventilación y deshumidificación.



OPERACIÓN MANUAL (SIN CONTROL REMOTO)

Cómo utilizar la unidad sin el control remoto

En el caso de que su control remoto falle, su unidad puede ser operada de forma manual con el botón **MANUAL CONTROL** ubicado en la unidad interior. Tenga en cuenta que esto no es una solución a largo plazo y se recomienda que utilice su unidad con el control remoto.

Antes de utilizar manualmente la unidad

La misma debe estar apagada.

Para operarla de forma manual:

1. Abra el panel frontal de la unidad interior.
2. Ubique el botón de **CONTROL MANUAL** en el lado derecho de la unidad.
3. Presione el botón una vez para activar el modo **AUTO**.

4. Presione otra vez para activar el modo **Refrigeración**.
5. Presione una tercera vez para apagar la unidad.
6. Cierre el panel frontal.

⚠ PRECAUCIÓN

El botón manual tiene como propósito poder realizar pruebas y utilizarse en caso de emergencia. Por favor no utilice esta función a menos que el control remoto esté perdido y sea absolutamente necesario. Para volver a las funciones normales, utilice el control remoto para activar la unidad.

CUIDADO Y MANTENIMIENTO

Limpiando su unidad interior

⚠ Antes de limpiar o hacer un mantenimiento

Siempre apague y desconecte de la corriente el aire acondicionado antes de limpiarlo o realizar un mantenimiento.

⚠ PRECAUCIÓN

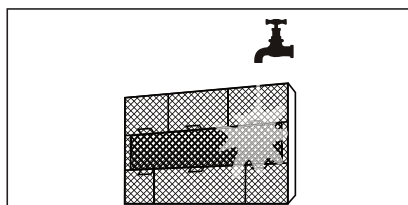
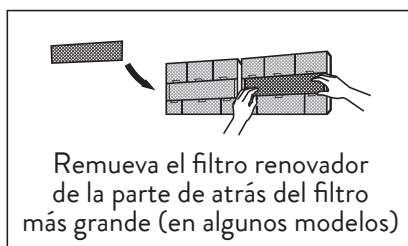
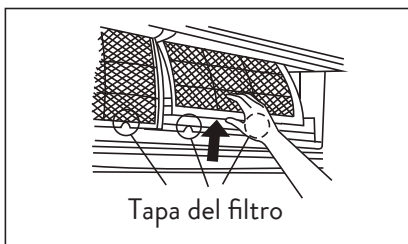
Sólo utilice un paño suave y seco para limpiar la unidad. Si la unidad esta particularmente sucia, puede utilizar un paño humedecido con agua tibia para la limpieza.

- NO utilice paños tratados con químicos para limpiar la unidad.
- NO use bencina, aguarrás, pulidor u otros solventes para limpiar la unidad. Esto puede hacer que se quiebre o deforme el plástico.
- NO use agua por encima de los 40°C para limpiar el panel. Esto puede causar que se deforme o pierda color.

Limpeza del filtro de aire

Un filtro de aire sucio puede reducir la eficiencia de enfriamiento de su unidad y puede, además, ser malo para su salud. Asegúrese de limpiar el filtro una vez cada dos semanas.

1. Levante la tapa frontal de la unidad interior. El filtro está debajo de la rejilla de entrada de aire superior.
2. Levante la tabla al final del filtro y tire de ella hacia usted.
3. Ahora tire del filtro.
4. Si su filtro tiene un pequeño filtro renovador de aire, despréndalo del filtro más grande. Límpielo con una aspiradora de mano.
5. Limpie el filtro más grande con agua tibia y jabón. Asegúrese de usar un detergente neutro.
6. Enjuague el filtro y sacúdalo para remover el exceso de agua.
7. Déjelo secar en un lugar fresco, seco, que no esté expuesto a luz solar directa.
8. Cuando esté seco, vuelva a adherir el filtro renovador de aire en el filtro más grande, luego vuelva a colocarlo en la unidad interior.
9. Cierre el panel frontal de la unidad interior.



⚠ PRECAUCIÓN

No toque el filtro renovador de plasma dentro de los 10 minutos de haber apagado la unidad.

⚠ PRECAUCIÓN

- Antes de cambiar o limpiar el filtro, apague la unidad y desconéctela de la corriente.
- Cuando quite el filtro, no toque las partes metálicas dentro de la unidad. Los bordes filosos pueden cortarlo.
- No utilice agua para limpiar el interior de la unidad interior. Puede dañar la aislación y causar una descarga eléctrica.
- No exponga el filtro a luz solar directa cuando lo seca. Esto puede achicar el filtro.

Recordatorios del filtro de aire (opcional)

Recordatorio de limpieza del filtro

Luego de 240 horas de uso, el display en la unidad interior indicará "CL". Esto es un recordatorio de que se debe limpiar el filtro. Luego de 15 segundos, la unidad vuelve a su estado previo.

Para resetear el recordatorio, presione el botón LED en el control remoto 4 veces, o presione el botón MANUAL CONTROL 3 veces. Si no se resetea, la unidad volverá a mostrar el mensaje "CL" cuando se la vuelva a iniciar.

Recordatorio de cambio de filtro

Luego de 2880 horas de uso, el display de la unidad interior mostrará "nF". Este es un recordatorio para reemplazar el filtro. Luego de 15 segundos, la unidad volverá a su mensaje anterior.

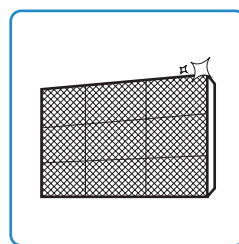
Para resetear el recordatorio, presione el botón LED en el control remoto 4 veces, o presione el botón MANUAL CONTROL 3 veces. Si no se resetea, la unidad volverá a mostrar el mensaje "nF" cuando se la vuelva a iniciar.

⚠ PRECAUCIÓN

- Cualquier mantenimiento o limpieza de la unidad exterior debe ser realizado por un técnico autorizado.
- Cualquier reparación debe ser realizada por un técnico autorizado.

Mantenimiento - Largos períodos sin uso

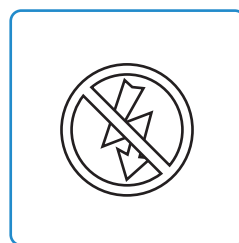
Si usted planea no utilizar el aire acondicionado por un período extendido de tiempo, por favor haga lo siguiente:



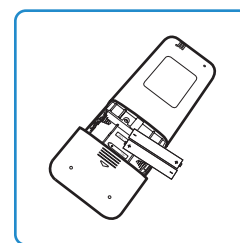
Limpie todos los filtros



Encienda la función ventilación hasta que la unidad se seque por completo



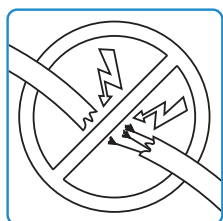
Apague la unidad y desconéctela de la corriente



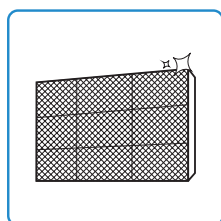
Remueva las baterías del control remoto

Mantenimiento - Inspección de pretemporada

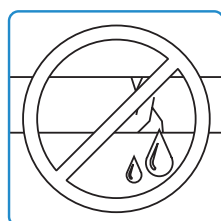
Luego de un largo período de tiempo sin uso, haga lo siguiente:



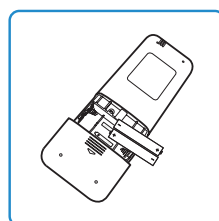
Verifique que no haya daños en los cables



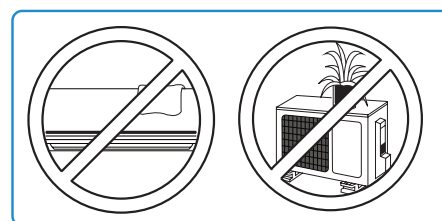
Limpie los filtros



Verifique que no haya pérdidas



Reemplace las baterías



Asegúrese que nada esté bloqueando las entrada y salida de aire

SOLUCIÓN DE PROBLEMAS

⚠ PRECAUCIONES DE SEGURIDAD

Si alguna de las siguientes condiciones sucede, apague la unidad inmediatamente:

- El cable de alimentación está dañado o muy caliente.
- Hay olor a quemado.
- La unidad emite un olor particular.
- Se quema un fusible o se baja el disyuntor con frecuencia.
- Agua u otros objetos entraron en el equipo.

No intente solucionar estos problemas usted mismo, llame a un técnico autorizado inmediatamente.

Problemas comunes

Los siguientes problemas no significan que haya un mal funcionamiento del equipo y en la mayoría de los casos no requieren de una reparación.

Problema	Posible causa
La unidad no se enciende cuando se presiona el botón ON/OFF	La unidad tiene un delay de 3 minutos que previene a la unidad de sobrecargarse. La unidad no puede re-encenderse dentro de los 3 minutos posteriores a ser apagada.
La unidad cambia de Refrigeración/Calefacción a Ventilación	La unidad puede cambiar su configuración para prevenir que se forme escarcha en la unidad. Una vez que la temperatura aumenta, la unidad regresa a su estado previo.
	Se alcanzó la temperatura configurada, lo que genera que la unidad apague el compresor. La unidad continuará funcionando una vez que la temperatura vuelva a fluctuar.

Problema	Posible causa
La unidad interior emite una niebla	En regiones muy húmedas, una fuerte diferencia de temperatura entre el exterior y el interior, puede causar la niebla.
Ambas unidades, interior y exterior, emiten una niebla blanca	Cuando la unidad reinicia en el Modo Calefacción luego de descongelarse, puede emitir una niebla blanca generada por la humedad del proceso de descongelamiento.
La unidad interior hace ruidos	Un sonido de corriente de aire se genera cuando la aleta regresa a su posición.
	Un chirrido puede escucharse luego de utilizar la unidad en Modo Calefacción dada la expansión y contracción de las partes plásticas de la unidad.
Ambas unidades, interior y exterior, hacen ruidos	Un sonido de siseo bajo durante el funcionamiento. Es normal y es causado por el gas refrigerante fluyendo entre las unidad interior y exterior.
	Un sonido de siseo cuando el sistema se enciende, se detiene o se está descongelando: Este sonido es normal y es causado por el gas refrigerante deteniéndose o cambiando de dirección.
	Chirrido: Expansión y contracción normal de las partes plásticas y metálicas causado por las diferencias de temperatura durante el funcionamiento de la unidad.
La unidad exterior hace sonidos	La unidad genera diferentes sonidos dependiendo el modo en el que se encuentre funcionando.
La unidad interior y/o exterior emiten polvo	La unidad puede acumular polvo durante un período de tiempo extendido sin uso, el cual será emitido por la misma cuando se encienda. Esto puede ser mitigado si se cubre la unidad durante los largos períodos de inactividad.
La unidad emite malos olores	La unidad puede haber absorbido olores del ambiente (cocina, cigarrillos, etc.) Los mismos serán emitidos durante una operación normal.
	El filtro está sucio y debe ser cambiado.

Problema	Posible causa
El ventilador de la unidad exterior no está en funcionamiento	Durante una operación normal, la velocidad del ventilador es controlada para optimizar la eficiencia del producto.
La operación es errática, impredecible o la unidad no responde	Esto se puede dar por interferencias en la señal causada por torres de celular y extensores de señal. Haga lo siguiente: - Desconecte el equipo, vuelva a conectarlo. - Presione el botón ON/OFF para reiniciar la operación.

NOTA

Si el problema persiste, contacte un vendedor local o un Centro de Atención al Cliente. Brinde la mayor cantidad de información sobre el problema de la forma más detallada posible junto con el número de modelo del equipo.

Solución de problemas

Cuando tenga inconvenientes, por favor verifique los siguientes puntos antes de comunicarse con el Centro de Atención al Cliente.

Problema	Posible causa	Solución
Mala performance en el modo de Refrigeración	La temperatura seleccionada puede estar más alta que la temperatura del ambiente.	Baje la temperatura seleccionada.
	El intercambiador de calor de la unidad interior o el de la unidad exterior está sucio.	Limpie el intercambiador de calor.
	El filtro de aire está sucio.	Quite el filtro y límpielo según las instrucciones.
	La entrada o salida de aire de alguna de las dos unidades está bloqueada.	Apague la unidad, quite las obstrucciones y vuelva a encenderlo.
	Hay puertas o ventanas abiertas.	Asegúrese que todas las puertas y ventanas estén cerradas cuando utilice la unidad.
	La luz solar genera un calor excesivo.	Cierre ventanas y cortinas en períodos de mucho calor o mucha luz solar.

Problema	Posible causa	Solución
Mala performance en el modo de Refrigeración	Demasiadas fuentes de calor en la habitación (gente, computadoras, electrónicos, etc.).	Reduzca la cantidad de fuentes de calor.
	Poco refrigerante generado por pérdidas o un largo tiempo de uso.	Verifique pérdidas, vuelva a realizar el aislamiento y renueve el refrigerante.
	Se encuentra activa la función silenciosa (en algunos modelos).	La función silenciosa puede reducir la performance del producto ya que reduce la frecuencia de operación. Apague la función.
La unidad no está funcionando	Corte de luz.	Espere a que vuelva la electricidad.
	No está encendido el equipo.	Encienda el equipo.
	Está quemado el fusible.	Cambie el fusible.
	El control remoto no tiene baterías.	Cambie las baterías.
	Se activó la protección de 3 minutos de la unidad.	Espere 3 minutos luego de reiniciar la unidad.
	Está activo el timer	Apague el timer.
La unidad se enciende y se detiene con frecuencia	Hay demasiado o muy poco refrigerante en el sistema.	Revise que no haya pérdidas y recargue el sistema de refrigerante.
	Un gas no comprimible o humedad entró en el sistema.	Vacíe y recargue el sistema de refrigerante.
	El compresor está roto.	Reemplace el compresor.
	El voltaje está muy alto o muy bajo.	Instale un regulador de voltaje.
Mala performance en Modo Calefacción	La temperatura exterior es muy baja.	Utilice un calefactor adicional.

Problema	Posible causa	Solución
Mala performance en Modo Calefacción	Entra aire frío a través de puertas y ventanas.	Asegúrese que todas las ventanas y puertas estén cerradas durante la operación.
	Poco refrigerante causado por pérdidas o mucho tiempo de uso.	Verifique pérdidas, vuelva a realizar el aislamiento y renueve el refrigerante.
Las luces de indicación titilan	La unidad puede detenerse o continuar con su operación para funcionar de forma segura. Si las luces continúan titilando o sigue el código de error, espere 10 minutos. El problema se puede solucionar solo. De lo contrario desconéctelo de la corriente y vuelva a conectarlo. Reinicie el equipo. Si el problema persiste, desconecte la unidad y contáctese con el Centro de Atención al Cliente.	
Aparece algún código de error		

NOTA

Si el problema persiste luego de hacer las verificaciones apropiadas, desconéctelo de la corriente y contáctese con el Centro de Atención al Cliente.

GUÍAS PARA EL DESECHO DEL EQUIPO

Este electrodoméstico contiene refrigerante y otros materiales potencialmente peligrosos. Cuando se deseché el mismo, la ley impone un tratamiento especial de recolección. No se deshaga de este equipo como desechos hogareños o desechos municipales sin clasificar.

Cuando deseché la unidad, usted tiene las siguientes opciones:

- Lleve el equipo a una instalación municipal de recolección de desechos electrónicos.
- Venda el electrodoméstico a un vendedor de chatarra certificado.

NOTA

Arrojar este electrodoméstico en un bosque u otros lugares naturales, pone en peligro su salud y es malo para el medio ambiente. Sustancias dañinas pueden filtrarse en la tierra o agua y entrar en la cadena de alimentación.

Garantía

Garantía válida solamente para el territorio de la República Argentina

- 1- **Garantía:** Garantizamos al comprador o usuario que el acondicionador fabricado y/o importado y comercializado por CARRIER FUEGUINA S.A. y sus agentes autorizados, no acusa defecto alguno de fabricación que dificulte su uso o servicio normal.
- 2- **Alcance y lugar de cobertura:** La presente garantía limita nuestra obligación a reparar si correspondiere, en nuestros centros de Service Autorizados o a nuestra opción reemplazar, sin cargo alguno, cualquier pieza que resulte defectuosa dentro del término establecido en esta garantía especificada en el punto tres (3-) de la presente y siempre y cuando el defecto sea comprobado a nuestra entera satisfacción, corriendo por cuenta de CARRIER FUEGUINA S.A. los gastos de traslados si los hubiere, seguro y flete desde el domicilio del comprador hasta el lugar de reparación y vuelta. Toda visita técnica que no sea ocasionada por problemas propios del equipo, (ejemplo: problemas de instalación, falta de mantenimiento, defecto o exceso en la tensión de alimentación, fallas y/o defectos que no fueran originados por el fabricante, etc.) será facturada al usuario. Las solicitudes de servicio serán atendidas dentro del plazo estimado de 10 días lo que dependerá del tipo de desperfecto encontrado.
- 3- **Duración de los plazos de garantía:** El plazo de garantía se cuenta a partir de la fecha de factura de compra del mismo siendo exclusivamente de 12 meses.
- 4- **Exclusiones:** Esta garantía quedará sin efecto en caso que el acondicionador hubiera sido instalado en lugares cuyo acceso implique situaciones de riesgo físico o de vida para el personal técnico, como por ejemplo y sin que ello implique limitación alguna: A) Techos de pendiente pronunciada, equipos instalados al vacío o que requieran para su atención desmontaje de paneles vidriados o rejas o la utilización de dispositivos especiales tales como, grúas, andamios, silletas, etc. B) Techos o paneles de materiales no transitables como paneles de policarbonato o tejas. C) Equipos que por su ubicación no permiten el acceso seguro a todos los paneles de servicio o sea necesario para esto equipos especiales. D) Equipos instalados sin respetar las dimensiones mínimas de interconexión o entre paredes y techos indicadas en el manual de instalación. En cualquiera de estas situaciones, para mantener la vigencia de la garantía, el cliente a su exclusivo cargo y responsabilidad deberá desinstalar la unidad en cuestión para que el servicio técnico pueda realizar la inspección o reparación correspondiente. En caso que la unidad deba ser retirada para solucionar el problema la reinstalación deberá ser realizada por cuenta del cliente. Son condiciones adicionales de exclusión de garantía cuando el equipo de aire acondicionado hubiera sufrido accidentes, alteración, negligencia, maltrato o uso inadecuado, exceso o caída de tensión, o que fuera usado con otra corriente que no sea la mencionada en la placa de identificación y Serie, o cualquier daño sufrido por causa de incendios, inundaciones, estragos, caso fortuito o fuerza mayor, reposición o reparación por personal de Service NO AUTORIZADO o que las placas originales de modelo y número de serie hayan sido alteradas. La garantía cubre solamente el acondicionador en su instalación original y quedará automáticamente invalidada si éste es reinstalado en el mismo o en diferente local, salvo que ocurriera por trabajos realizados bajo cobertura de tal garantía, o se tratase de un equipo portátil.
- 5- **Aclaraciones:** No constituyen defectos de fabricación ni están amparados por esta garantía ninguno de los siguientes casos, siendo su reposición o reparación exclusivamente por cuenta y orden del usuario: Cuando la documentación que avala la garantía haya sido alterada en alguna forma. Cuando haya daño ocasionado por el transporte en cualquiera de sus formas o entrega. Cuando el acondicionador no esté instalado según las Normas Estándar de CARRIER. Cuando haya sido instalado y conectado a un circuito eléctrico con cableado defectuoso, fusibles inadecuados o toma-corrientes y fichas deterioradas. Cuando existiera omisión del usuario en limpiar o cambiar el filtro de aire. Cuando el condensador de la unidad se encuentre tapado u obstruido por elementos extraños. Cuando no se le haya efectuado el mínimo de mantenimiento exigido en el manual del usuario que se adjunta a la unidad adquirida. Tampoco quedan amparadas por esta garantía las visitas técnicas, trabajos y gastos originados por los reclamos no contemplados en el punto 2- (segundo párrafo) del presente.
- 6- **El plazo indicado:** comprende e incluye el Art. 473 señalado en Código de Comercio; el mismo no es acumulativo en el caso de reparación o reemplazo de partes.
- 7- Cualquier cuestión judicial será dirimida por los Tribunales Ordinarios de Capital Federal.

Modelo del acondicionador de aire _____ (completar por el usuario).

Atención de reclamos en garantía y consulta por centros de service:

Consultar al 0810-333-4910

Por venta de repuestos ingrese a www.totaline.com.ar

Importa y Garantiza: Carrier Fuegoquina S.A. - Ruta Nacional 3 Km. 2832, (9420) Río Grande, Tierra del Fuego
República Argentina - Tel.: 0810-222-7143 - midea.com.ar

MANUAL DEL CONTROL REMOTO

SPLIT

ESPECIFICACIONES DEL CONTROL REMOTO

Modelo	RG70C/BGEF
Voltaje nominal	3.0V (pilas AAA)
Voltaje más bajo de Señal de emisión CPU	2.0V
Rango de recepción de la señal	8 m
Temperatura ambiente	-5°C~60°C

Características del rendimiento

1. Modo operativo: AUTOMÁTICO, REFRIGERACIÓN, DESHUMIDIFICACIÓN, CALEFACCIÓN (únicamente en modelos Frío Calor) Y VENTILACIÓN.
2. Función de configuración del temporizador en 24 horas.
3. Rango de configuración de temperatura interior: 17°C~30°C.
4. Función completa del LCD (Pantalla de Cristal Líquido).

NOTA

Todas las ilustraciones del presente manual son sólo a fines explicativos. Su acondicionador de aire puede ser diferente. El forma real es la que prevalece.

FUNCIÓN DE LOS BOTONES

1. Botón ON/OFF (Encendido/Apagado)

Pulse este botón para encender el acondicionador de aire. Presiónelo nuevamente para apagarlo.

2. Botones TEMP UP/DOWN (selección de temp.)

Pulse el botón que corresponda para aumentar o reducir la temperatura interior de 17°C hasta 30°C.

3 Botón MODE (Modo)

Cada vez que presione este botón, el modo operativo se selecciona según la siguiente secuencia:

▶AUTO▶REFRIGERACIÓN▶DESHUMIDIFICACIÓN▶CALEFACCIÓN▶VENTILACIÓN▶

NOTA

El modo calefacción se aplica solamente en modelos Frío/Calor.

4. Botón SLEEP (Ahorro de energía)

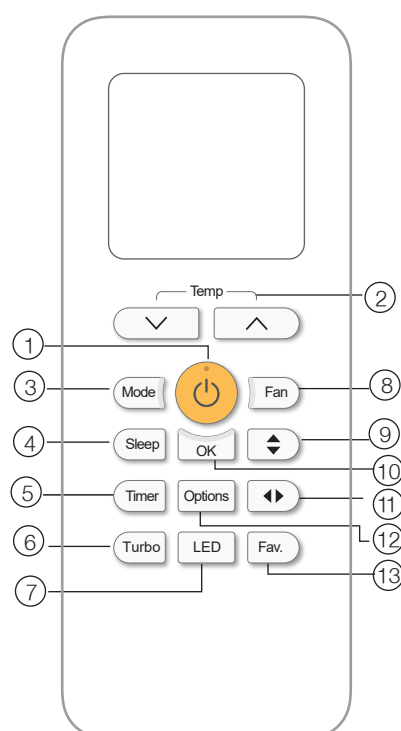
Pulse este botón para activar el modo ahorro de energía. Mantiene la temperatura más confortable y ahorra energía. Esta función solamente está disponible en el modo FRÍO, CALOR o AUTOMÁTICO.

NOTA

Mientras la unidad funcione en el modo SLEEP, se puede cancelar la operación si se presiona el botón ON/OFF (encender/apagar), FAN SPEED (velocidad del ventilador), SLEEP (ahorro de energía) o MODE (modo).

5. Botón TIMER (Temporalizador)

Presione este botón para iniciar las secuencias de auto-encendido o auto-apagado según corresponda.



Modelos: RG70C/BGEF

6 Botón TURBO

Función Turbo Activada/Desactivada. La función Turbo permite a la unidad alcanzar la temperatura actual en el menor tiempo.

Al presionar este botón en modo frío, la unidad expulsará un fuerte aire frío con una velocidad del ventilador alta.

Al presionar este botón en modo calor, la unidad expulsará un fuerte aire caliente con una velocidad del ventilador alta.

NOTA

Esta función no se activará si el equipo se encuentra en modo AUTO, DESHUMIDIFICACIÓN o VENTILACIÓN.

7. Botón LED (no molestar)

Si usted es sensible a la luz o lo molesta al dormir, usted puede presionar el botón de led para apagar la luz del display. Vuelva a presionar el botón para volver a encenderlo.

8. Botón FAN (velocidad del ventilador)

Se utiliza este botón para seleccionar la velocidad del ventilador en cuatro niveles:



NOTA

No puede cambiar la velocidad del ventilador en los modos AUTO y DESHUMIDIFICACIÓN.

9. Botón SWING

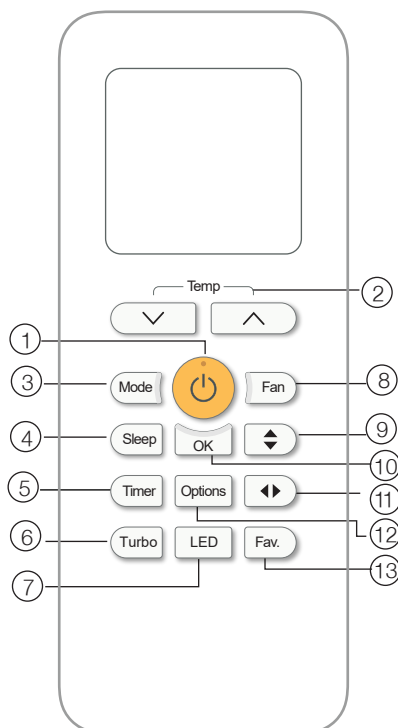
Se lo utiliza para activar o desactivar la función de oscilación de las aletas verticalmente.

10. Botón OK (en algunos modelos)

Se lo utiliza para confirmar funciones opcionales.

11. Botón Direct

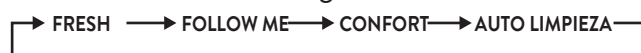
Las aletas deflectoras se mueven 6 grados por cada vez que se presiona el botón. Presione el botón hasta alcanzar la posición deseada.



Modelos: RG70C/BGEF

12. Botón OPTION (opciones)(en algunos modelos)

Presione este botón para seleccionar la función del aire acondicionado en el siguiente orden:



Presione el botón para elegir la función deseada, verá el ícono de la opción seleccionada y debe precionar OK para confirmar.

* Función FRESH (Refrescar) ☁ :

Cuando se inicie esta función, el filtro Ionizado / de Plasma (según el modelo) se encenderá, removiendo impurezas del aire.

* Función FOLLOW ME (sígueme) 👤 :

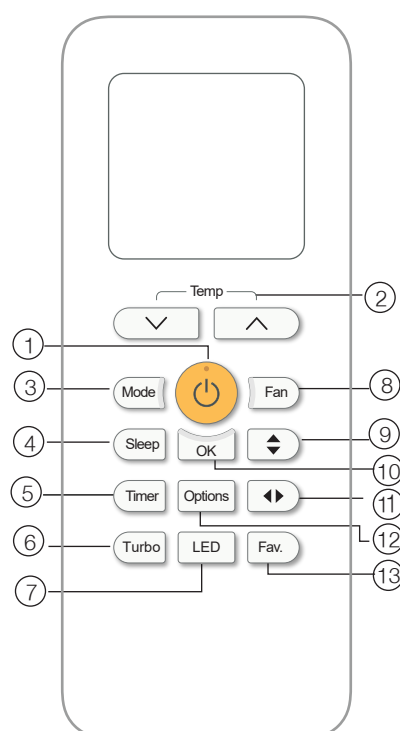
Cuando se active esta función, el control remoto indicará la temperatura actual en la habitación en la que se encuentre. El mismo enviará una señal al aire acondicionado cada 3 minutos hasta que se vuelva a seleccionar FOLLOW ME.

* Función CONFORT 🛌 :

Cuando esta función se encuentre activa, el aire acondicionado seteará la temperatura en 23 °C automáticamente. Esta función no está disponible en el modo VENTILADOR (FAN).

* Función SELF CLEAN (autolimpieza) 🌀 :

En este modo, el aire acondicionado limpiará y secará la evaporadora para mantenerla fresca para la próxima operación. No funciona en los modos de calefacción y ventilador.



Modelos: RG70C/BGEF

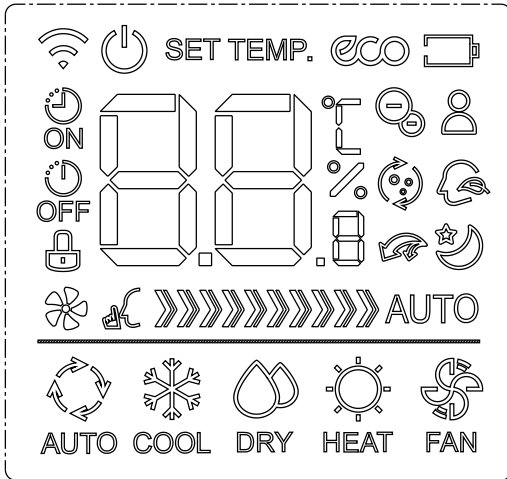
13. Botón FAV

- Se utiliza para guardar la configuración actual o continuar con una guardada previamente.
- La primera vez que se enciende el equipo, al presionar el botón FAV., la unidad funcionará en modo AUTO, 26°C y la velocidad del ventilador será AUTO.
- Si se presiona el botón cuando el control remoto está encendido, el sistema restaurará automáticamente las configuraciones anteriores, incluyendo modo de operación, la temperatura, la velocidad del ventilador y el modo SLEEP (si está activo).
- Si se presiona el botón por más de 2 segundos, el sistema guardará las configuraciones actuales incluyendo el modo de operación, la temperatura, velocidad de ventilador y el modo SLEEP (si está activo).

NOTA

El * indica que la función está disponible en algunos modelos.

INDICADORES EN LA PANTALLA LCD



Mode display

AUTO	COOL	DRY	HEAT	FAN
	Muestra cuando se transmiten datos.			
	Muestra que el control remoto está encendido.			
	Se muestra en el modo ECO de operación (no habilitado para esta unidad).			
	Indica bajo nivel de batería.			
	Muestra si el TIMER de encendido está activo.			
	Muestra si el TIMER de apagado está activo.			
	No habilitado para esta unidad			
	Muestra que está activo el modo silencioso.			
	Indica la temperatura seteada para el ambiente, la temperatura, o el tiempo asignado al TIMER.			
	Indica que el aire acondicionado está funcionando en el modo Follow Me.			
	Indica que la función FRESH está activa.			
	Indica que la función AUTOLIMPIEZA está activa.			
	Indica que la función CONFORT está activa.			
	Indica que está activo el modo SLEEP.			
	Indica que está activo el modo SUPER. (No habilitado para esta unidad)			
Indicador de velocidad del ventilador.				
		Baja velocidad		
		Velocidad media		
		Alta velocidad		
		AUTO	Velocidad automática	

Nota:

Los indicadores que se muestran en la figura tienen fines ilustrativos. Durante las distintas operaciones del aire acondicionado, solo se mostrará en la pantalla las señales que son significativas al modo en funcionamiento.

USO DE LOS BOTONES

Modo automático

Asegúrese de que la unidad esté conectada y haya electricidad.

1. Presione el botón MODE (modo) para seleccionar el modo Auto (automático).
2. Presione el botón TEMP (temperatura) para fijar la temperatura deseada. Puede fijarla en una escala de 17°C ~ 30°C aumentando cada 1°C.
3. Presione el botón ON/OFF (encendido/apagado) para iniciar el equipo.

NOTA

1. En el modo Automático, es lógico que el equipo seleccione el modo Refrigeración, Ventilación, Calefacción y Deshumidificación al captar la diferencia entre la temperatura ambiente de la habitación y la temperatura establecida en el control remoto.
2. En el modo Automático no puede cambiarse la velocidad del ventilador; es controlada automáticamente.
3. Si el modo Automático no le resulte confortable, elija manualmente el modo operativo deseado.

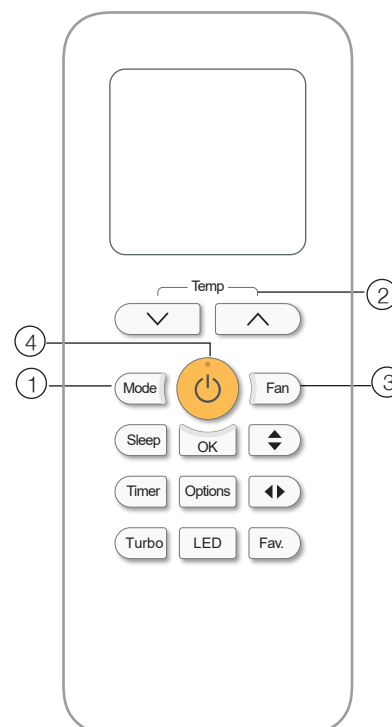
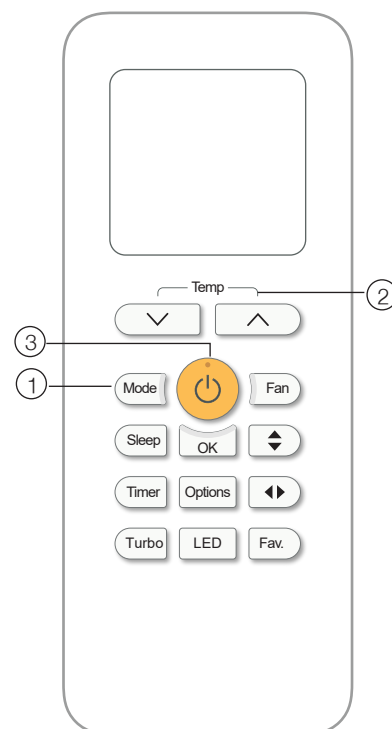
Modo Refrigeración/Calefacción/Ventilación

Asegúrese de que la unidad esté conectada y haya electricidad.

1. Presione el botón MODE (modo) para seleccionar el modo REFRIGERACIÓN, CALEFACCIÓN (sólo en modelos frío/calor) o VENTILACIÓN.
2. Presione el botón TEMP (temperatura) para establecer la temperatura deseada. Puede fijarla en una escala de 17°C ~ 30°C aumentando cada 1°C.
3. Presione el botón FAN SPEED (velocidad del ventilador) para seleccionar la velocidad del ventilador en cuatro niveles: automático, bajo, medio o alto.
4. Presione el botón ON/OFF (encendido/apagado) para encender el equipo.

NOTA

En el modo FAN (ventilador), la configuración de temperatura no aparece en el control remoto y tampoco se puede controlar la temperatura de la habitación. En este caso, sólo pueden realizarse los pasos 1, 3 y 4.



Modo deshumidificación

Asegúrese de que la unidad esté conectada y haya electricidad.

1. Presione el botón MODE (modo) para seleccionar el modo DESHUMIDIFICACIÓN.
2. Presione el botón TEMP (temperatura) para fijar la temperatura deseada. Puede fijarla en una escala de 17°C~30°C aumentando cada 1°C.
3. Presione el botón ON/OFF (encendido/apagado) para encender el equipo.

NOTA

En el modo deshumidificación no se puede modificar la velocidad del ventilador; es controlada automáticamente.

Ajuste de dirección del flujo de aire (disponible en algunos modelos)

Pulse un botón SWING \blacklozenge o \blacklozenge para ajustar la dirección del flujo de aire hacia arriba o hacia abajo.

1. Al presionar el botón una sola vez y de manera rápida, se activa la función de configuración de flujo de aire. El ángulo de movimiento de la aleta es 6° por cada vez que se presione el botón.

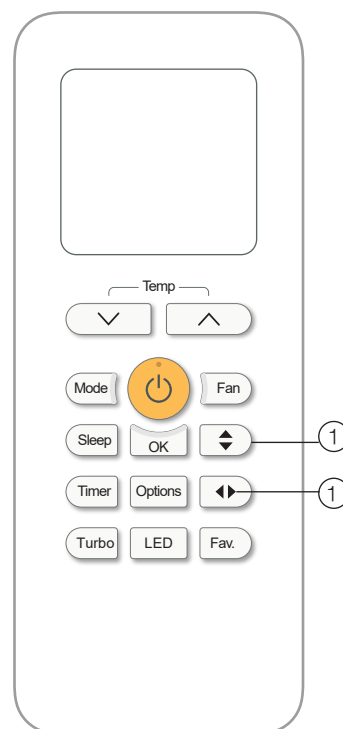
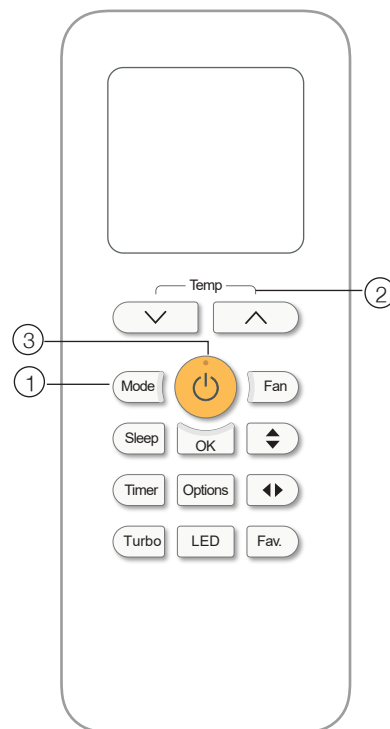
NOTA

En algunos modelos presionar el botón SWING para iniciar la función de oscilación automática solamente.

2. Al presionar un botón SWING \blacklozenge o \blacklozenge durante más de 2 segundos, se activará automáticamente la función oscilación. Las aletas horizontales oscilarán de arriba hacia abajo automáticamente. Presione el botón nuevamente para detener la función.

NOTA

Cuando las aletas oscilan o se mueven en una posición que pueda afectar el efecto de refrigeración o calefacción del acondicionador de aire, se modificará la oscilación o la dirección de movimiento de manera automática.

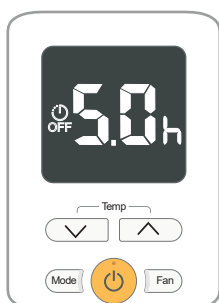
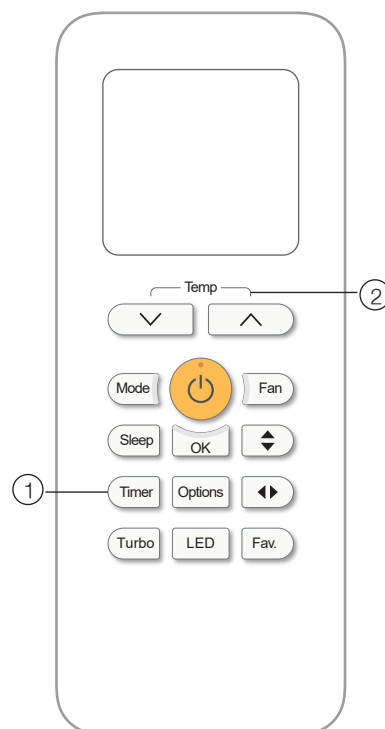


Configuración del tiempo de apagado automático.

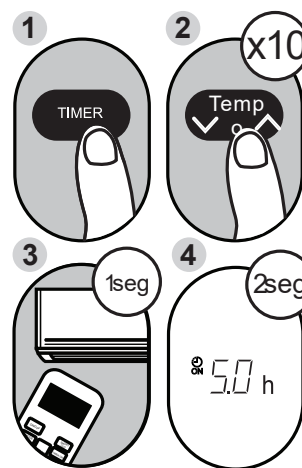
1. Presione el botón TIMER. En el control remoto se visualizará TIMER OFF (OFF), parpadeará y aparecerá en el área de la pantalla LCD la última hora de encendido automático y la letra "h". Este número indica la cantidad de tiempo en la que la unidad será apagada.
2. Presione los botones de Temp. ∇ o \wedge para elegir el tiempo de espera para que se apague la unidad.
3. Luego de 2 segundos, la función TIMER OFF será activada. El display del control remoto volverá a mostrar la temperatura seleccionada.

IMPORTANTE

Cuando se estén configurando las funciones de TIMER ON o TIMER OFF, hasta un máximo de 10 horas, el timer se puede modificar con períodos de 30 minutos cada vez que se presionan los botones de temperatura. Luego desde las 10 horas y con un máximo de 24 horas, el timer se puede modificar con períodos de 1 hora. El timer será reiniciado luego de pasar las 24 horas. Ambas funciones pueden ser canceladas dejando timer en 0.



Presione los botones TEMP ∇ o \wedge hasta alcanzar la temperatura deseada.



Ejemplo: Configurando la unidad para que se apague luego de 5 horas.

Temporizador combinado

(Configuración de ambos temporizadores, ENCENDIDO y APAGADO, simultáneamente).

Tenga en cuenta que el período de tiempo que usted seleccione se refiere a horas transcurridas a partir del horario actual.

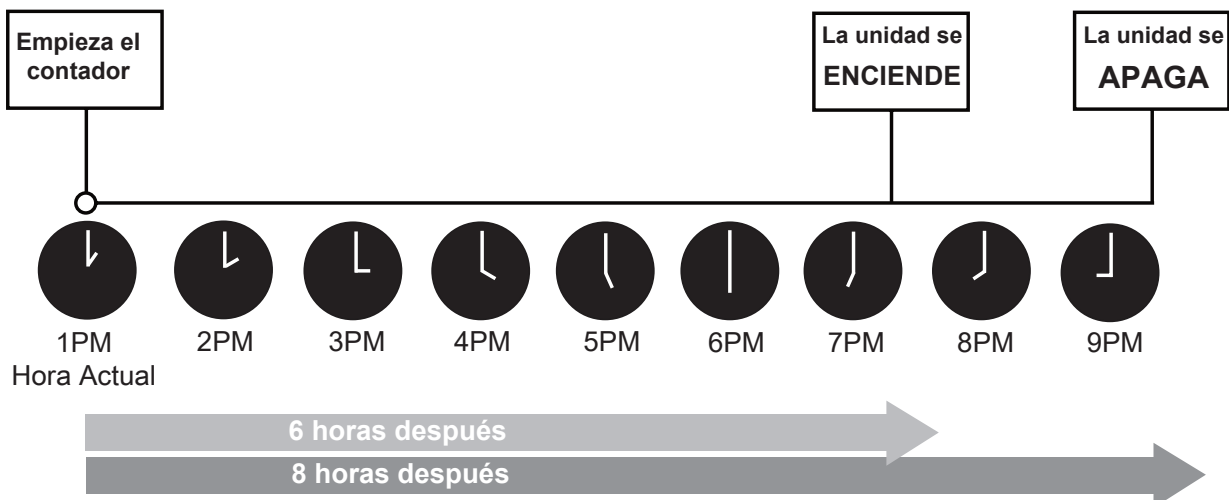
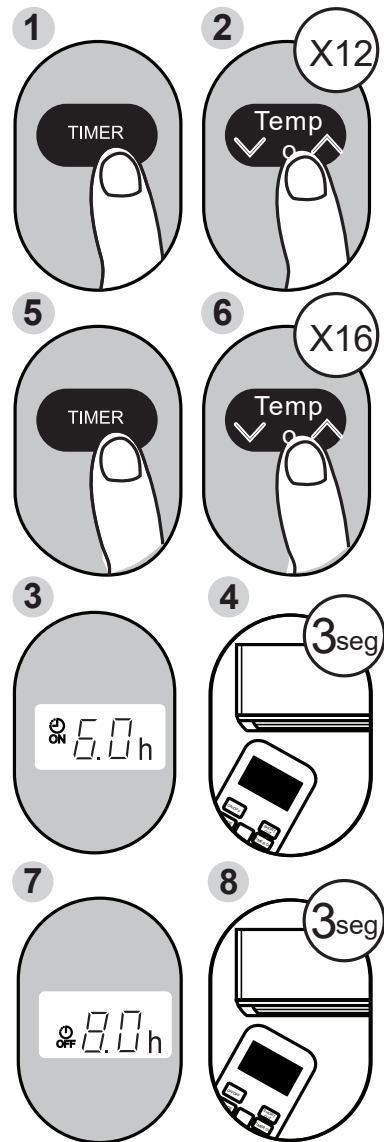
Por ejemplo, digamos que es la 1:00 PM y usted desea que la unidad se encienda automáticamente a las 7:00 PM, funcione por 2 horas y se apague automáticamente a las 9:00 PM.

Ejemplo:

Como programar el equipo para que se encienda en 6 horas, opere por 2 horas y se apague (vea la figura).

En el control remoto usted verá lo siguiente:

	El timer está programado para encenderse 6 horas pasadas de la hora actual.
	El timer está programado para apagarse 8 horas pasadas de la hora actual.





make yourself at home

Distribuye y garantiza: Carrier Fuego S.A. / Vedia 3616 / (C1430DAH) Buenos Aires / Argentina
Manual Nro. MGABMIDEA 01-19A

Edición: Agosto 2019

Debido a la constante innovación tecnológica de Midea, las características de los modelos pueden sufrir cambios sin previo aviso.

midea.com.ar

0810-333-MIDEA
(64332)