

SURREY

**Split Piso-Techo
Console & Underceiling**

Serie 619FSQ

Manual de Instalación y Servicio

ÍNDICE

1 - Introducción	3
2 - Nomenclatura	3
3 - Pré-Instalación	4
4 - Instrucciones de Seguridad	
4.1 - Tarjeta de Capacidad	5
5 - Instalación	
5.1 - Recepción e Inspección de las Unidades	6
5.2 - Recomendaciones Generales	7
5.3 - Kits Disponibles	8
5.4 - Procedimientos Básicos para Instalación	8
5.5 - Instalación Unidades Condensadoras	9
5.6 - Instalación Unidades Evaporadoras	12
6 - Tuberías de Interconexiones	
6.1 - Interconexión de las Unidades - Desnivel y Largo	18
6.2 - Conexiones Hidráulicas	21
6.3 - Procedimiento para Ajuste de Bridas y Conexión de las Tuberías de Interconexión ...	23
6.4 - Procedimiento de Soldadura	25
6.5 - Elevación y Fijación de las Tuberías de Interconexión	25
6.6 - Procedimiento de Vacío de las Tuberías de Interconexión	25
6.7 - Adición de Carga de Refrigerante	27
6.8 - Sobrecalentamiento	30
6.9 - Refrigerante HFC-R410A	31
6.10 - Adición de Aceite	31
7 - Sistema de Líquido	32
8 - Instalación Eléctricas y Diagramas	
8.1 - Instrucciones para Instalaciones Eléctricas	33
8.2 - Tablero Eléctrico	33
8.3 - Interconexiones Eléctricas	35
8.4 - Diagrama Eléctrico Unidades Evaporadoras - Mando 220V	36
8.5 - Diagramas Eléctricos Unidades Condensadoras	37
9 - Configuración del Sistema	
9.1 - Selección de Configuración - Solo Frío o Frío Calor	39
9.2 - Selección de Configuración - Retorno Después de Falla de Energía	39
9.3 - Operación de Emergencia	39
9.4 - Diagnóstico de Fallas	40
10 - Partida Inicial	41
11 - Mantenimiento	
11.1 - Generalidades	42
11.2 - Mantenimiento Preventivo	42
11.3 - Mantenimiento Correctivo	42
11.4 - Limpieza Interna del Sistema	43
11.5 - Detección de Pérdidas	43
11.6 - Recogimiento de Refrigerante	44
11.7 - Protección del Display del Receptor de la Unidad Evaporadora	44
12 - Análisis de Ocurrencias	45
13 - Planilla de Mantenimiento Preventivo	46
14 - Circuitos Frigoríficos	47
15 - Características Técnicas Generales	48
Anexo	50

Este Manual está destinado a los Técnicos de la red de instaladores acreditados por Surrey, debidamente entrenados y calificados, para auxiliar en los procedimientos de instalación y mantenimiento.

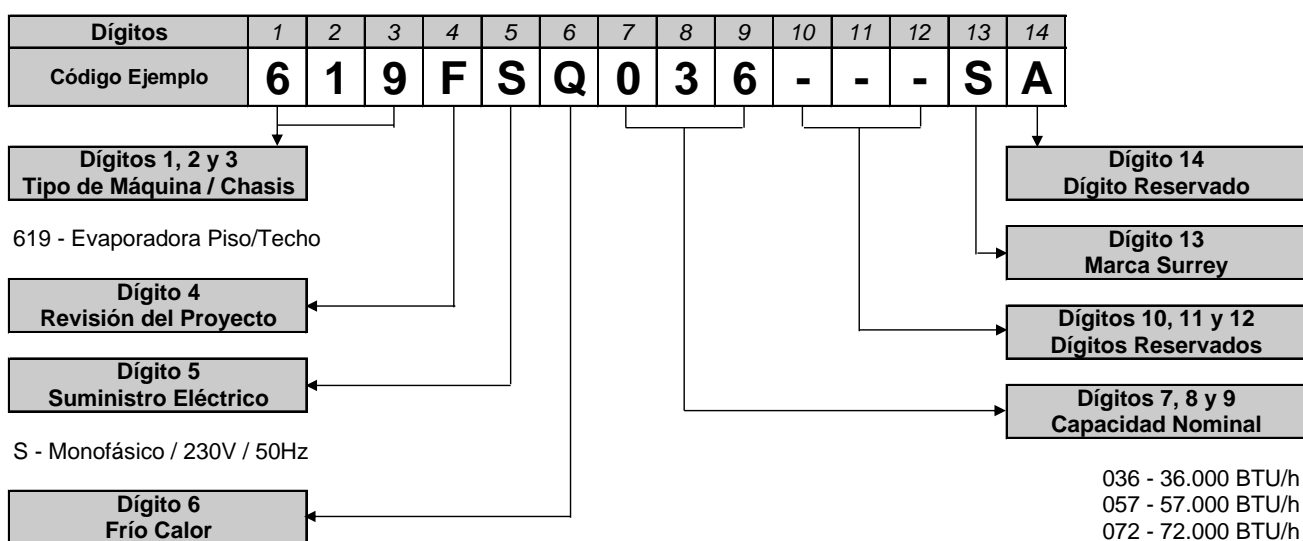
Es digno de mención que cualquier reparación o servicio pueden ser peligrosos caso realizados por personas inhabilitadas. Solamente profesionales autorizados y entrenados por Surrey deben instalar, proceder el arranque inicial y prestar cualquier mantenimiento a los equipos tratados de éste manual.

Si después de la lectura, usted necesita de informaciones adicionales entre en contacto con nosotros o con su dealer Surrey.

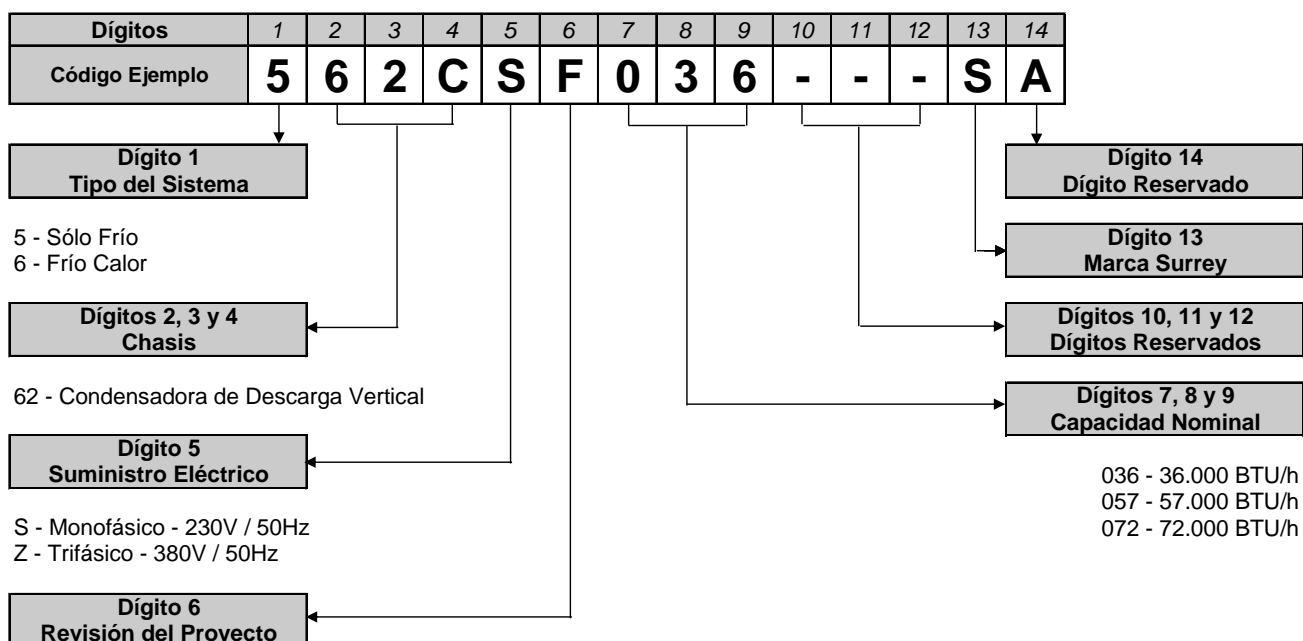
Nomenclatura

2

UNIDADES EVAPORADORAS 619FSQ



UNIDADES CONDENSADORAS 562C / 662C



3 Pré-Instalación

Antes de empezar la instalación de las unidades evaporadora y condensadora es extremadamente importante comprobar los puntos siguientes:

- Adecuación de los equipos para la carga térmica del ambiente, para más información consulte un dealer Surrey.
- La compatibilidad entre las unidades evaporadora y condensadora. Las opciones disponibles y aprobadas por la fábrica están en ítem Especificaciones generales de este manual.
- Tensión de red donde el equipo será instalado. En caso de duda consultar con un dealer Surrey.
- **IMPORTANTE: El grado de protección de este equipo es IPX0.**

4 Instrucciones de Seguridad

Las unidades evaporadoras en conjunto con las unidades condensadoras fueron diseñadas para ofrecer un servicio seguro y confiable cuando se las opera dentro de las especificaciones provistas en este manual.

Debido a esta misma concepción, aspectos referentes a la instalación, arranque inicial y mantenimiento deben ser rigurosamente observados.

NOTA

Algunas imágenes / fotos en este manual pueden haberse realizado con un equipo similar o con la eliminación de la protección/ componentes para facilitar la representación, sin embargo el modelo real adquirido es lo que deberá ser considerado.

ATENCIÓN

- **Verifique los pesos y dimensiones de las unidades (ver ítem 15) para asegurarse de un manejo adecuado y con seguridad.**
- **Antes de trabajar en cualquiera de las unidades desconecte siempre el suministro eléctrico.**
- **Nunca introduzca las manos o cualquier otro objeto dentro de las unidades mientras el ventilador esté funcionando.**

ATENCIÓN

- **Sepa cómo manejar el equipo de oxiacetileno con seguridad. Deje el equipo en la posición vertical dentro del vehículo y también en el lugar de trabajo. Cilindros de acetileno no pueden ser acostados.**
- **Use nitrógeno seco para presurizar y verificar fugas del sistema. Use un buen regulador. Cuide para no exceder la presión de prueba en los compresores rotativos (conforme el refrigerante usado en el sistema).**
- **Mantenga el extintor de incendios siempre próximo al lugar de trabajo. Verifique el extintor periódicamente para estar seguro que él está con carga completa y funcionando perfectamente.**
- **Cuando esté trabajando en el equipo atienda siempre a todos los avisos de precaución contenidos en las etiquetas adheridas a las unidades.**
- **Siga siempre todas las normas de seguridad aplicables y use la ropa y equipo de protección individual. Use guantes y lentes de protección cuando esté manipulando las unidades o el refrigerante del sistema.**

La tarjeta de capacidad está ubicada internamente en la unidad evaporadora. En ésta tarjeta constan además del modelo y número de serie, datos técnicos de la evaporadora tales como: tensión, frecuencia, fase, capacidad (enfriamiento y calefacción), consumo (enfriamiento y calefacción) y corriente (enfriamiento y calefacción).

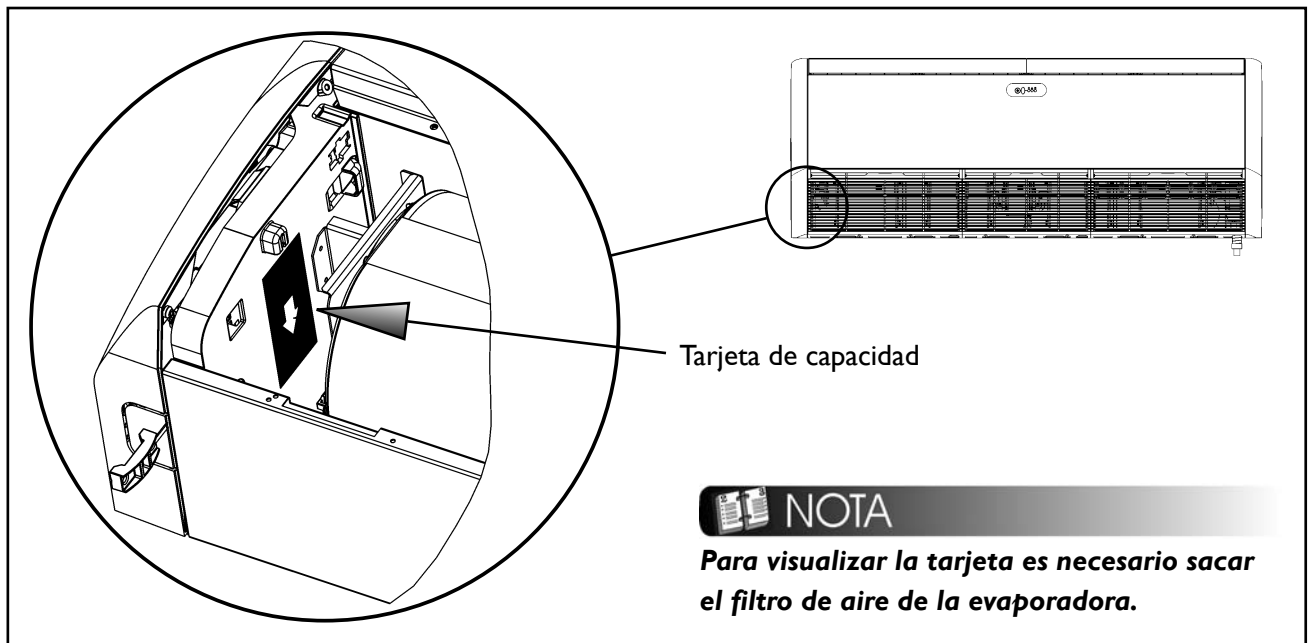


FIGURA I - LOCALIZACIÓN DE LA TARJETA DE CAPACIDAD.

5 Instalación

5.1 Recepción e Inspección de las Unidades

- Para evitar daños durante el movimiento o transporte, no remueva el embalaje de las unidades hasta que lleguen al lugar definitivo de instalación.
- Evite que cuerdas, cadenas u otros dispositivos se apoyen en la unidad.
- No balancee la unidad condensadora durante el transporte ni la incline más de 15° con relación a la vertical.
- Para mantener la garantía, evite que las unidades se queden expuestas a posibles accidentes de obra acelerando su inmediato traslado hasta el lugar de instalación u otro lugar seguro.
- Al remover las unidades de los embalajes y retirar las protecciones de poliestireno expandido no los descarte inmediatamente ya que podrán servir, eventualmente, como protección contra polvo, u otros agentes nocivos hasta que la obra y / o instalación esté completa y el sistema listo para entrar en operación.

ATENCIÓN

Nunca suspenda o cargue la unidad evaporadora por los lados (laterales) plásticos. Asegúrela en las partes metálicas de acuerdo a la figura 2.

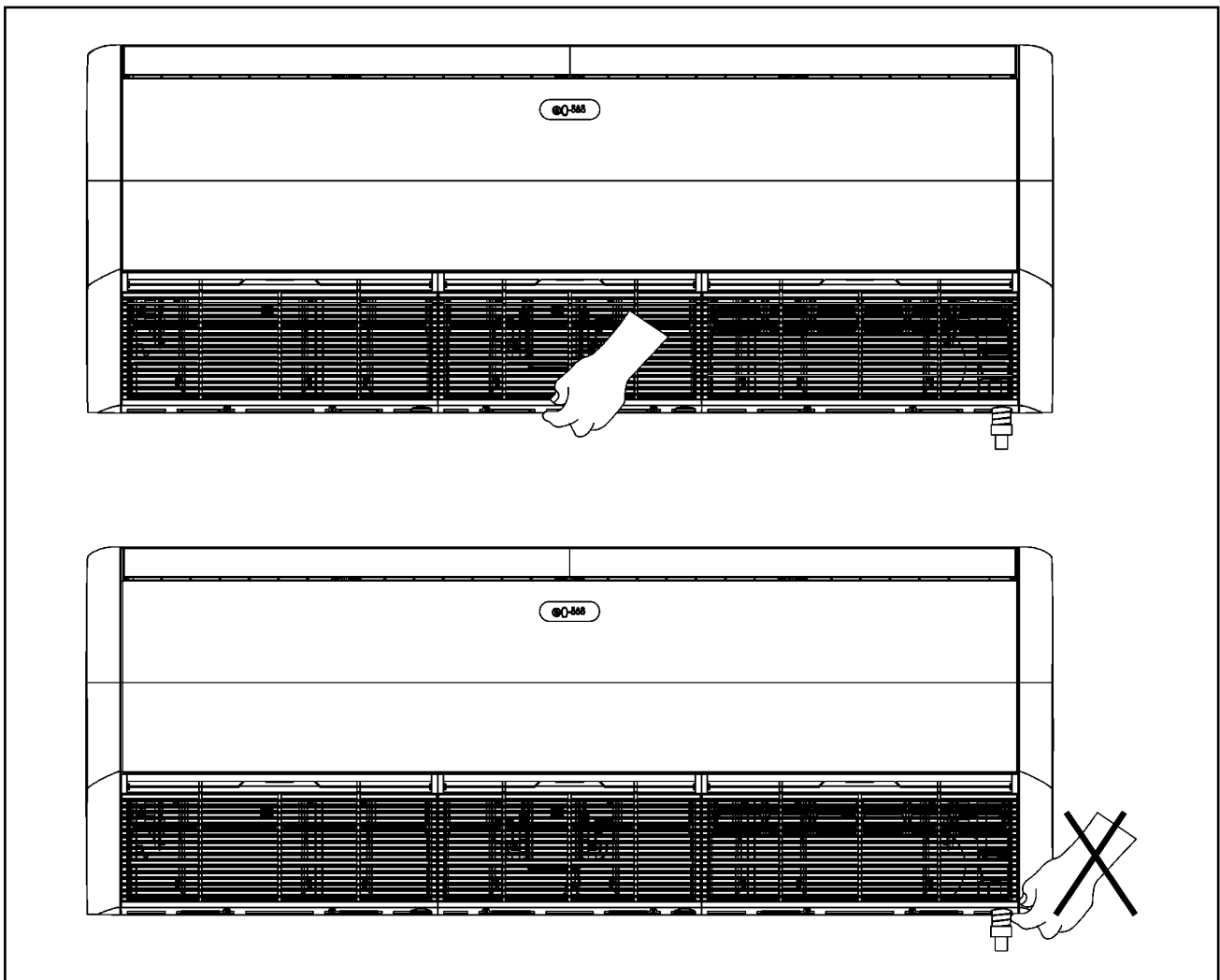


FIGURA 2 - MANEJO DE LA UNIDAD EVAPORADORA.

En primer lugar consulte las normas o códigos aplicables a la instalación del equipo en el lugar seleccionado para asegurarse de que el sistema estará de acuerdo con las mismas. Haga también un planeamiento cuidadoso de la localización de las unidades para evitar eventuales interferencias con cualquier tipo de instalaciones ya existentes (o proyectadas), tales como instalación eléctrica, canalizaciones de agua, alcantarillado, etc. Instale las unidades de manera que ellas queden libres de obstrucciones en las tomas de aire de retorno o de inyección.

Escoja lugares con espacios que posibiliten reparaciones o servicios de otras especies y posibiliten el paso de las tuberías (tubos de cobre que interconectan las unidades, cableado eléctrico y drenaje).

Recuerde que las unidades deben estar niveladas después de su instalación.

Verificar si el lugar exterior está libre de polvo y otras partículas en suspensión que puedan obstruir los alabes de la unidad condensadora.

Es imprescindible que la unidad evaporadora tenga línea hidráulica para drenaje del condensado.

Esta línea hidráulica no debe tener diámetro inferior a 3/4" y tener, después de la salida, un sifón que garantice una perfecta caída y cierre del aire. Cuando se dé el arranque inicial éste sifón debe estar lleno de agua, para evitar que se succione el aire de la línea de drenaje.

El drenaje en la unidad condensadora solamente es imprescindible cuando se instala en un lugar alto causando riesgo de goteo.

Herramientas para instalación:

Las herramientas en la tabla abajo son necesarias y recomendadas para una instalación correcta del equipo.

Ítem	Herramienta	Ítem	Herramienta
1	Bomba de vacío	14	Destornillador (recomendable)
2	Conjunto Manifold (R-22 y/o R-410)	15	Taladro y brocas
3	Cortador y doblador de tuberías	16	Regla de nivel
4	Equipo de brida para tuberías	17	Cintas aislante y cinta de sellado
5	Llave dinamométrica	18	Cinta protectora de vinilo
6	Conjunto llaves Philips / atornillador	19	Cinta métrica
7	Llave de tuerca o llave inglesa (dos)	20	Alicate de punta y alicate universal
8	Conjunto llaves Allen	21	Cinzel y martillo
9	Llave de carraca	22	Tubo de aceite refrigerante
10	Multímetro / Alicata amperímetro	23	Pistola de soldadura (para máquinas grandes)
11	Vacuometro	24	Cilindro extra de gas (para carga adicional)
12	Sierra albañilería	25	Cilindro de Nitrógeno con ajustador
13	Sierra para metal	26	Balanza digital

5.3 Kits Disponibles

Surrey dispone de diversos kits para más comodidad en la operación de sus acondicionadores de aire.

Estos kits, más abajo descritos con sus respectivos códigos, se venden bajo consulta en los revendedores/ representantes autorizados Surrey

Kit Calidad del Aire Interior (Filtros):

Descripción del Kit	Código
Kit filtro 42X GRANDE (Eléctrostático / Carbón activado)	K42XAFG12
Kit filtro 42X GRANDE (Eléctrostático / Fotocatalítico)	K42XAFG13
Kit filtro 42X PEQUEÑO (Eléctrostático / Carbón activado)	K42XAFP12
Kit filtro 42X PEQUEÑO (Eléctrostático / Fotocatalítico)	K42XAFP13

NOTA

Los Kits Filtro se deben utilizar de acuerdo a la capacidad de la unidad evaporadora – vea la tabla de abajo.

Modelos 619FSQ	Cantidad	Kit Filtro
036	2	K42XAFP12 e K42XAFP13
057 / 072	3	K42XAFG12 y K42XAFG13 (En las extremidades) K42XAFP13 (En el centro)

5.3.3 Kit Renovación de Aire

Descripción del Kit	Código
Kit Renovación de Aire	K42XAR

NOTA

Las instrucciones de instalación del Kit Renovación de Aire están detalladas en el ítem 5.6.6 de este manual.

5.4 Procedimientos Básicos para Instalación

UNIDAD EVAPORADORA

SELECCIÓN DEL LUGAR	▽
ELECCIÓN DEL PERFIL DE LA INSTALACIÓN	▽
PERFORACIÓN EN EL PISO – TECHO/ POSICIÓN	▽
POSICIÓN DE LAS TUBERÍAS DE INTERCONEXIÓN	▽
INSTALACIÓN DE LA TUBERÍA HIDRÁULICA PARA DRENO	▽
MONTAJE	

UNIDAD CONDENSADORA

SELECCIÓN DEL LUGAR	▽
INSTALACIÓN DE LA TUBERÍA HIDRÁULICA PARA DRENO	▽
ARMADO	
INTERCONEXIÓN	
CONEXIÓN DE LAS TUBERÍAS DE INTERCONEXIÓN	▽
INTERCONEXIÓN ELÉCTRICA	▽
ACABADO FINAL	

Antes de proceder a la instalación, lea con atención estas instrucciones a fin de estar bien familiarizado con los detalles de la unidad.

Las dimensiones y pesos de la unidad se encuentran en el ítem 15 de este manual.

Las reglas presentadas a continuación se aplican a todas las instalaciones:

- Realice un planeamiento cuidadoso de la ubicación de las unidades para evitar eventuales interferencias con cualquier tipo de instalación ya existente (o proyectada).
- Instale la unidad donde esté libre de cualquier tipo de obstrucción de la circulación de aire, tanto en la salida de aire como en el retorno de este.
- Escoja un lugar con espacio suficiente que permita reparaciones o servicios de mantenimiento en general.
- El lugar debe posibilitar el paso de las tuberías (tubos del sistema, cableado eléctrico y drenaje).
- La unidad debe estar nivelada después de la instalación.

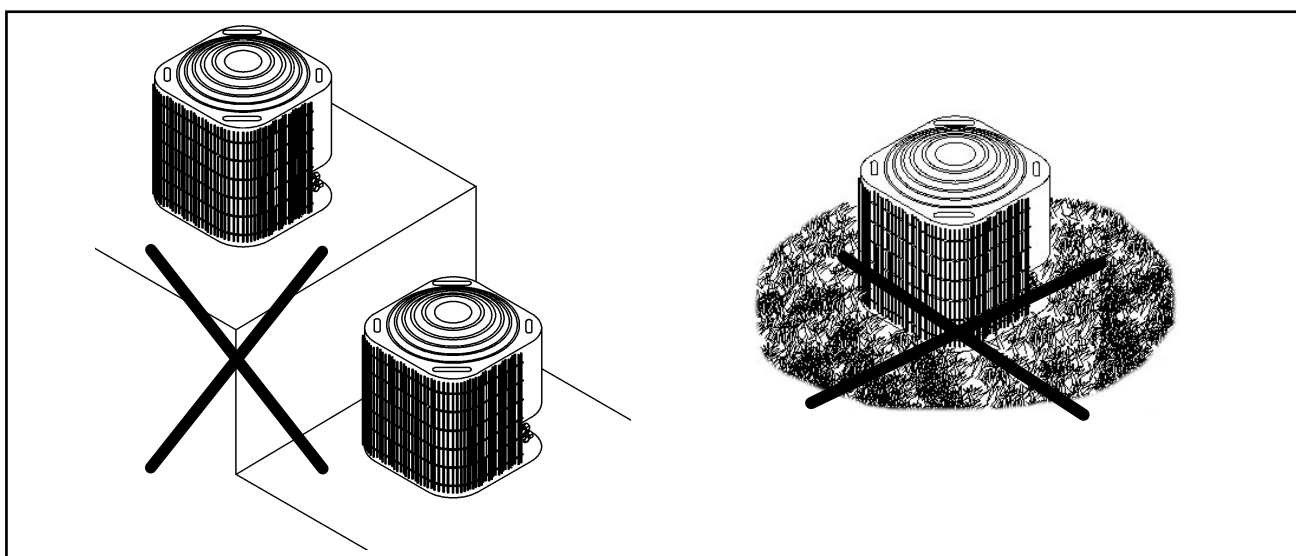
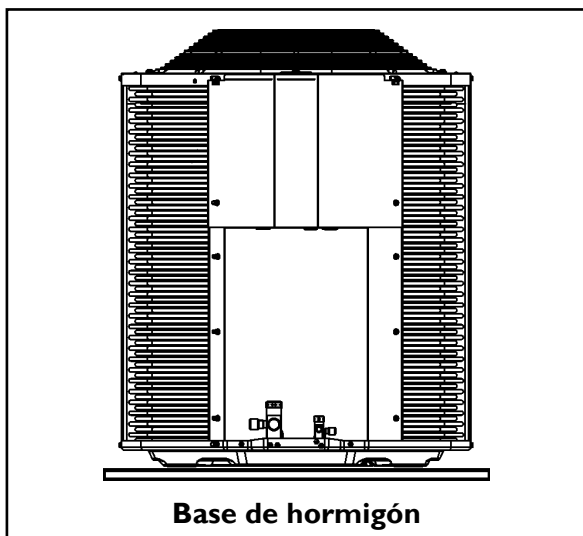


FIGURA 3 - EVITAR INSTALACIONES EN ESAS CONDICIONES

IMPORTANTE

Es importante que la instalación sea realizada sobre una superficie fuerte y resistente; se recomienda una base de hormigón y, si fuera posible, almohadillas de goma para evitar ruidos indeseados.



Base de hormigón

FIGURA 4 - BASE RECOMENDADA PARA UNIDADES CONDENSADORAS

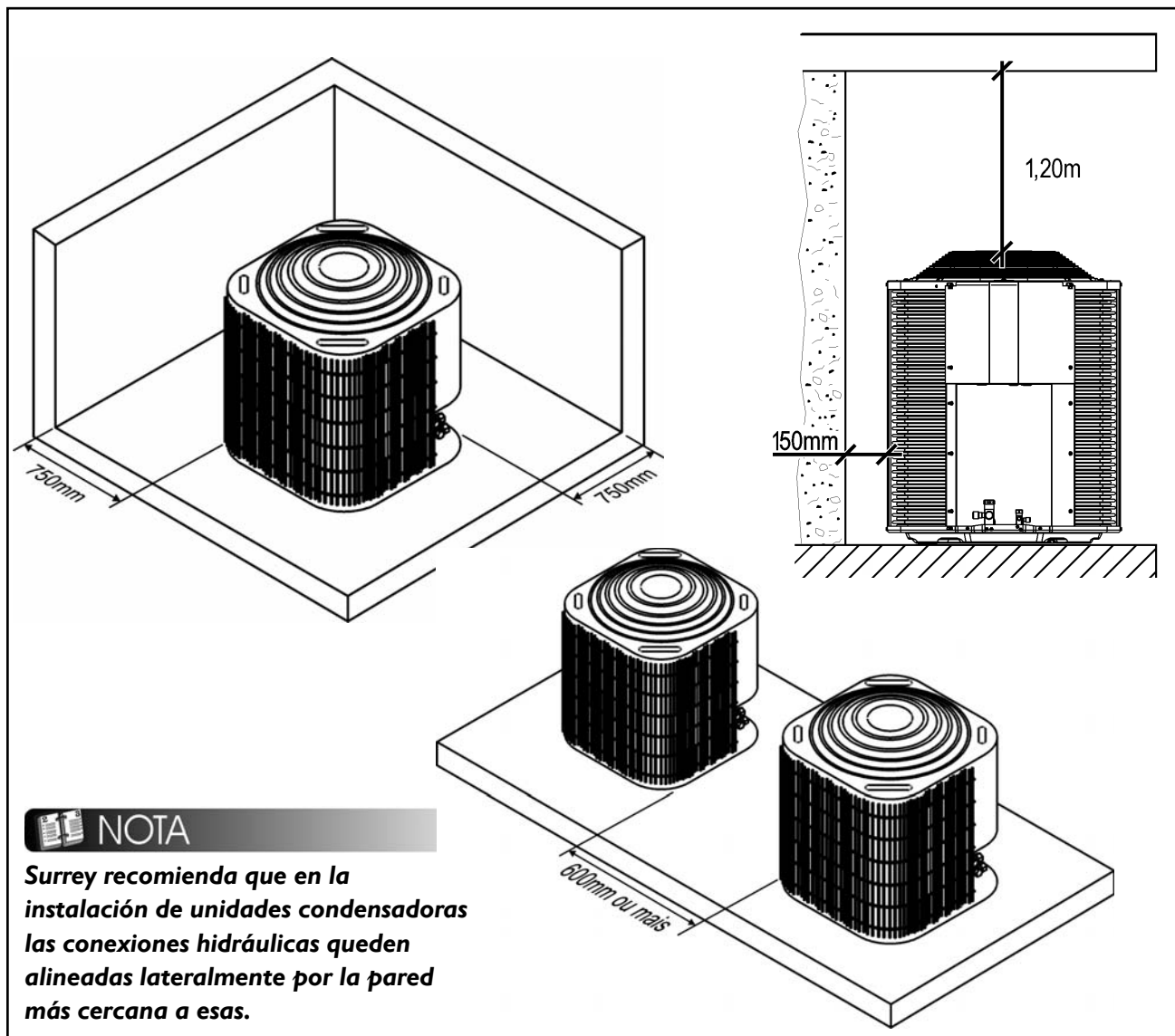
NOTA

Compruebe que exista un flujo hidráulico adecuado a través de la drenaje (si hubiere) poniendo agua dentro de la unidad condensadora.

CUIDADO

La instalación en los puntos abajo descriptos pueden causar daños o funcionamiento defectuoso del equipo:

- Locales con aceite de máquinas;
- Locales con atmósfera sulfúrica;
- Locales donde equipos de radio, máquinas de soldadura, equipos médicos que generan ondas de alta frecuencia y otras unidades con control remoto.



NOTA

Surrey recomienda que en la instalación de unidades condensadoras las conexiones hidráulicas queden alineadas lateralmente por la pared más cercana a esas.

FIGURA 5 - ESPACIOS MÍNIMOS RECOMENDADOS

NOTA

*Para unidades condensadoras montadas con las cajas eléctricas hacia el mismo lado (una de frente para otra), recomiendase espaciamiento de 750 mm.
Para unidades condensadoras montadas con las cajas eléctricas una para cada lado (una atrás de otra), recomiendase espaciamiento de 600 mm.*

Cuando la instalación ha sido sobre soporte metálico, se debe observar los aspectos siguientes:

- Las distancias mínimas y los espacios recomendados, vea en la figura 6.
- El correcto dimensionamiento de las fijaciones para soportar la unidad.

Vea los datos dimensionales y el peso de las unidades en el ítem 15 de ese manual.

- La correcta fijación de los soportes en la pared, con el fin de evitar accidentes, así como caídas, etc.

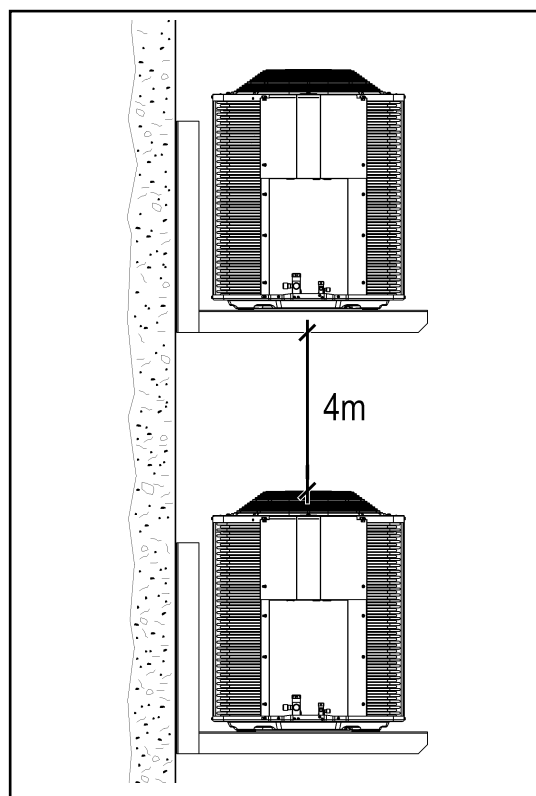
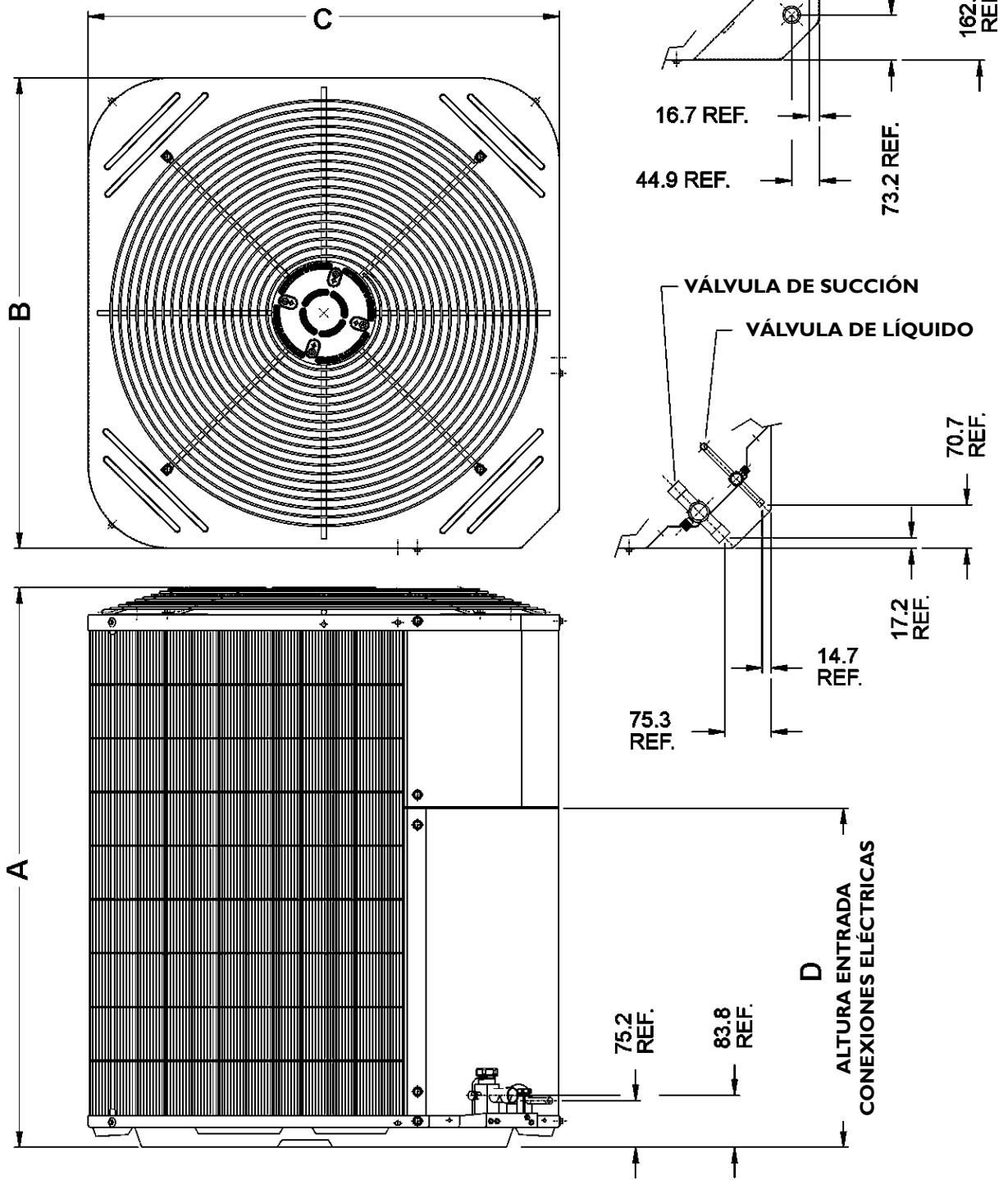


FIGURA 6 - INSTALACIÓN SOBRE SOPORTE METÁLICO

562C / 662C_036-057-072

Dimensiones en mm



Unidad Condensadora	Dimensiones (mm)			
	A	B	C	D
562C_036/057/072 662C_036	873,0	571,5	571,5	477,0
662C_057/072	912,0	762,0	762,0	548,5

FIGURA 7 - DIMENSIONAL DE LAS UNIDADES CONDENSADORAS

5.6 Instalación Unidades Evaporadoras

5.6.1 - Recomendaciones Generales

Antes de proceder con la instalación, lea atentamente estas instrucciones a fin de estar bien familiarizado con los detalles de la unidad.

Las dimensiones y pesos de la unidad se encuentran en el ítem 15 de este manual.

Las reglas presentadas a continuación se aplican a todas las instalaciones:

- Realice un planeamiento cuidadoso de la ubicación de las unidades para evitar eventuales interferencias con cualquier tipo de instalación ya existente (o proyectada).
- Instale la unidad donde esté libre de cualquier tipo de obstrucción de la circulación de aire, tanto en la salida de aire como en el retorno de este.
- escoja un lugar con espacio suficiente que permita reparaciones o servicios de mantenimiento en general.
- El lugar debe posibilitar el paso de las tuberías (tubos del sistema, cableado eléctrico y drenaje).
- La unidad debe estar nivelada después de la instalación.

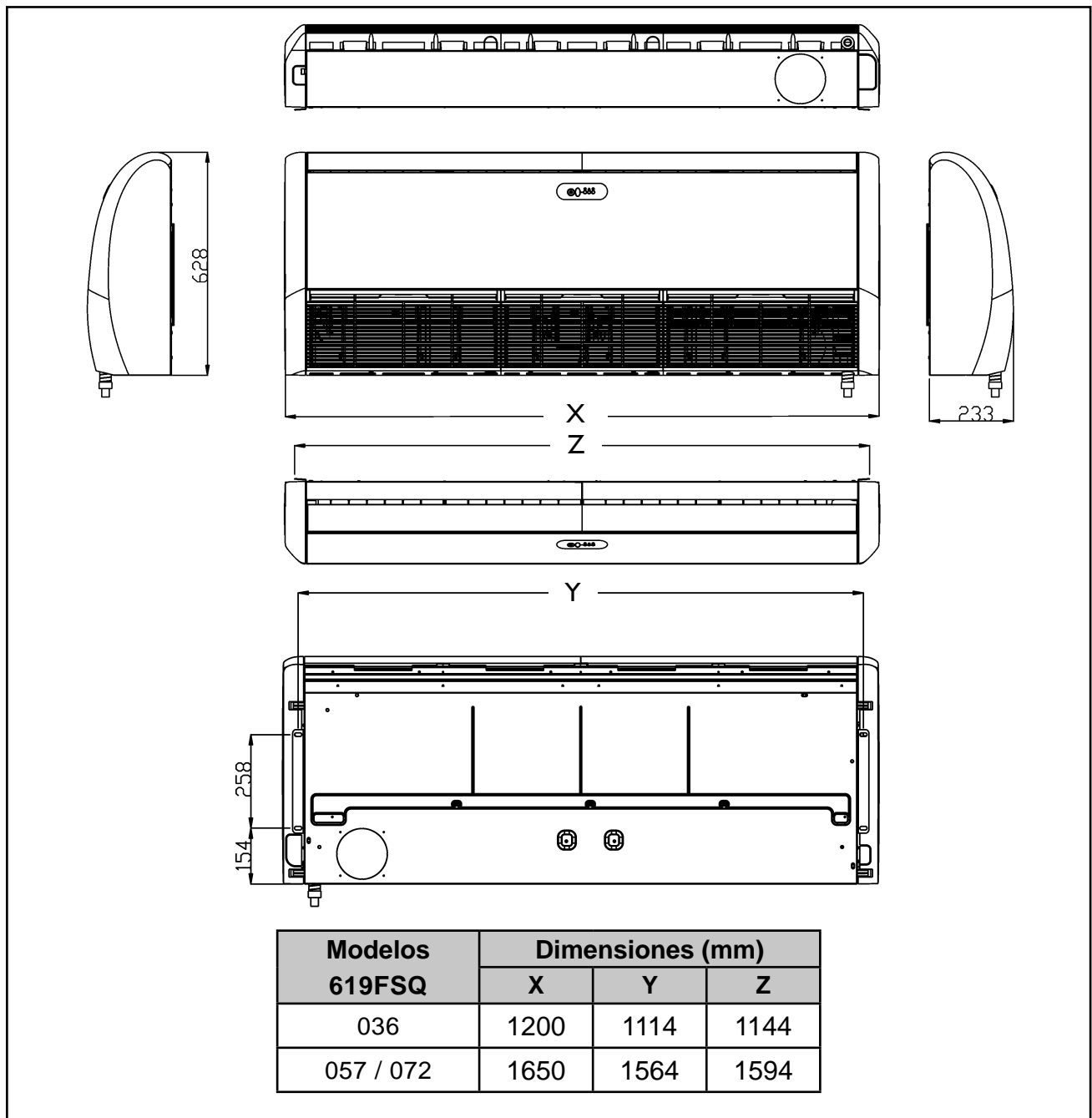


FIGURA 8 - DIMENSIONES DE LA UNIDAD EVAPORADORA

5.6.2 - Colocación en el Lugar

- a) A la unidad se la debe instalar solamente en las posiciones horizontal en el techo, vertical en el piso o en la pared (ver figuras 9).

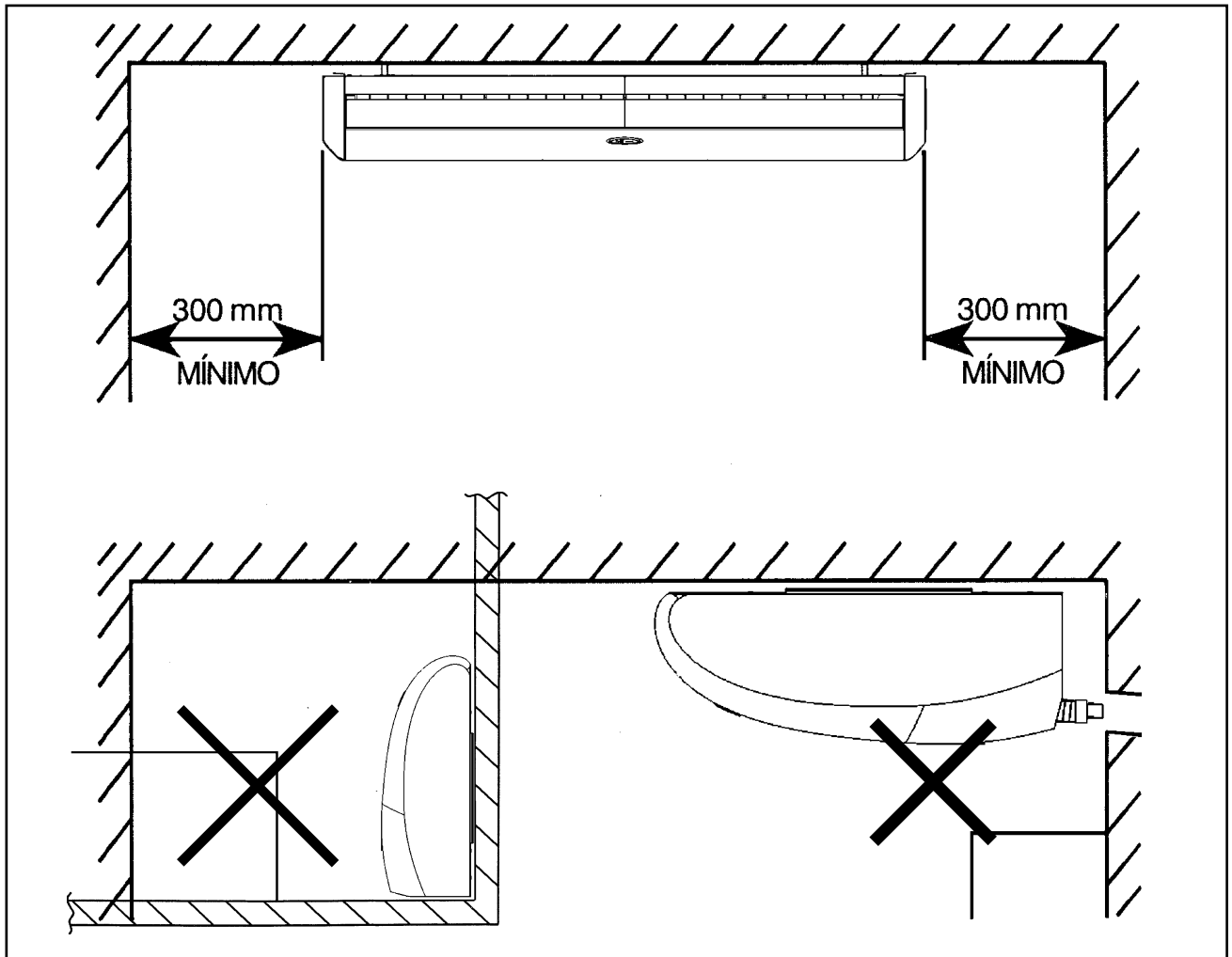


FIGURA 9 - MONTAJE DE LA UNIDAD

NOTA

Para fijación de la unidad evaporadora es necesario desensamblar las tapas laterales conforme descrito en el sub-ítem 5.6.3.

- b) A posición de la unidad debe ser tal que permita la circulación uniforme del aire en todo el ambiente (figura 10)

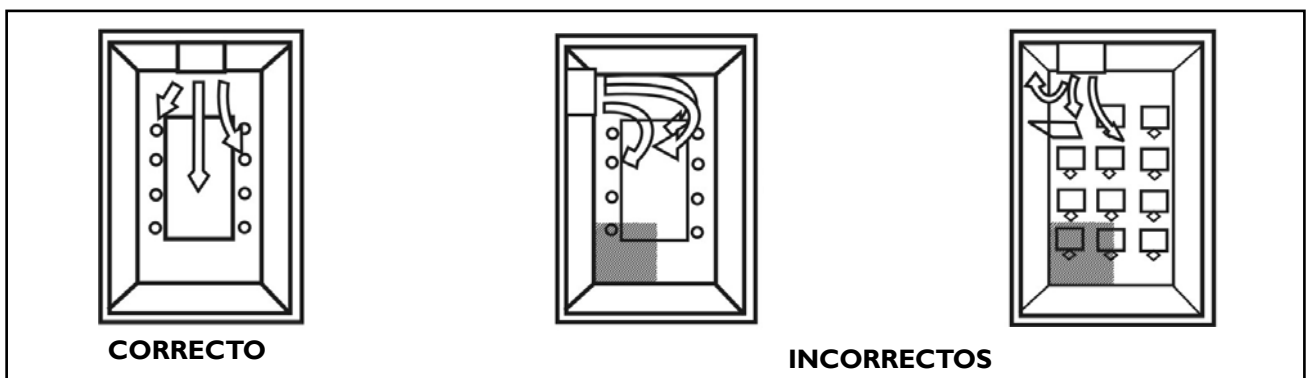


FIGURA 10 - UBICACIÓN DE LA EVAPORADORA EN EL AMBIENTE

- c) La unidad evaporadora sale de la fábrica equipada con dos (2) soportes de fijación para armado suspendido en el techo o fijada a la pared próxima (figura 7).
- d) La figura 11 indica la posición de los tornillos de armado en los soportes de fijación. Instale los soportes de fijación en el techo a través del uso de tornillos de armado, tuercas y arandelas.

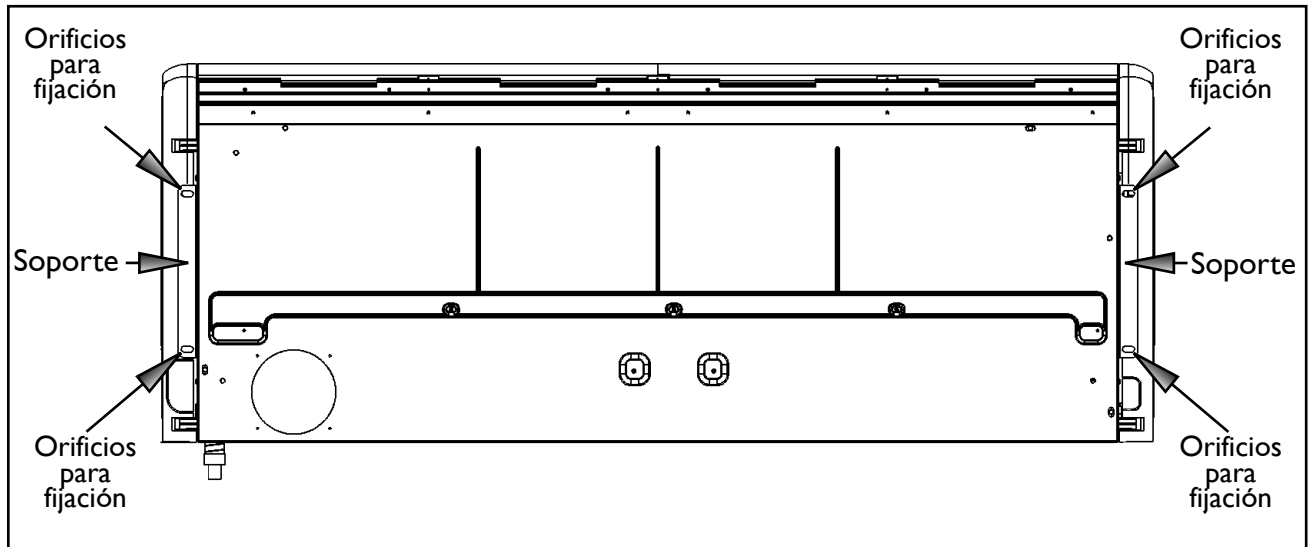


FIGURA 11 - SOPORTES Y PERFORACIONES PARA FIJACIÓN

NOTA

Evite la colocación de la unidad evaporadora en lugares próximos a obstáculos al flujo de aire necesario para el perfecto funcionamiento del aparato.

5.6.3 - Desarmado de los laterales

La figura 12 muestra la posición de los tornillos a ser retirados para desarmar los laterales plásticos de la evaporadora.

Para acceder a los dos tornillos indicados en el detalle con el número ① es necesario retirar los filtros de aire de los extremos.

Para acceder al tornillo indicado en el detalle (existente en ambos laterales), con el número ② es necesario levantar el deflector horizontal.

El lateral derecho da acceso a las conexiones de las tuberías de succión, expansión y de drenaje, la de la izquierda da acceso a la caja eléctrica y a las conexiones eléctricas.

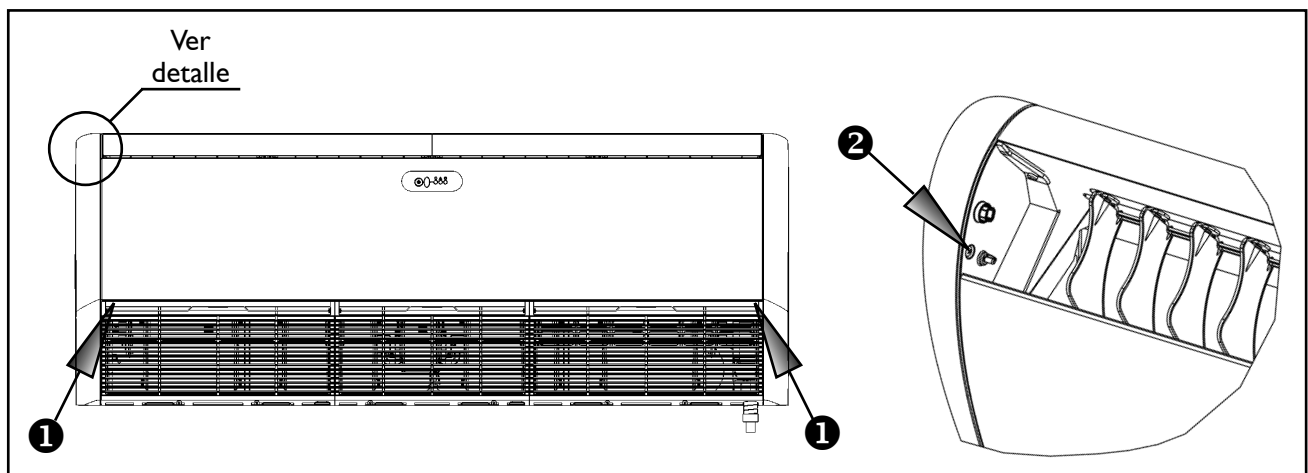


FIGURA 12 - POSICIÓN DE LOS TORNILLOS PARA DESARMAR LOS LATERALES

5.6.4 - Desensamble de las Rejillas

La figura 13 muestra la posición de los tornillos que deben ser retirados para desarmar las rejillas que dan acceso al conjunto sistema de ventilación.

Para remover las rejillas es necesario primero remover las tapas laterales. Retire los filtros y remueva los tres tornillos que aseguran la parte superior de cada rejilla – indicadas con el número 1 en la figura. La parte inferior de las rejillas está solamente encajada en la evaporadora.

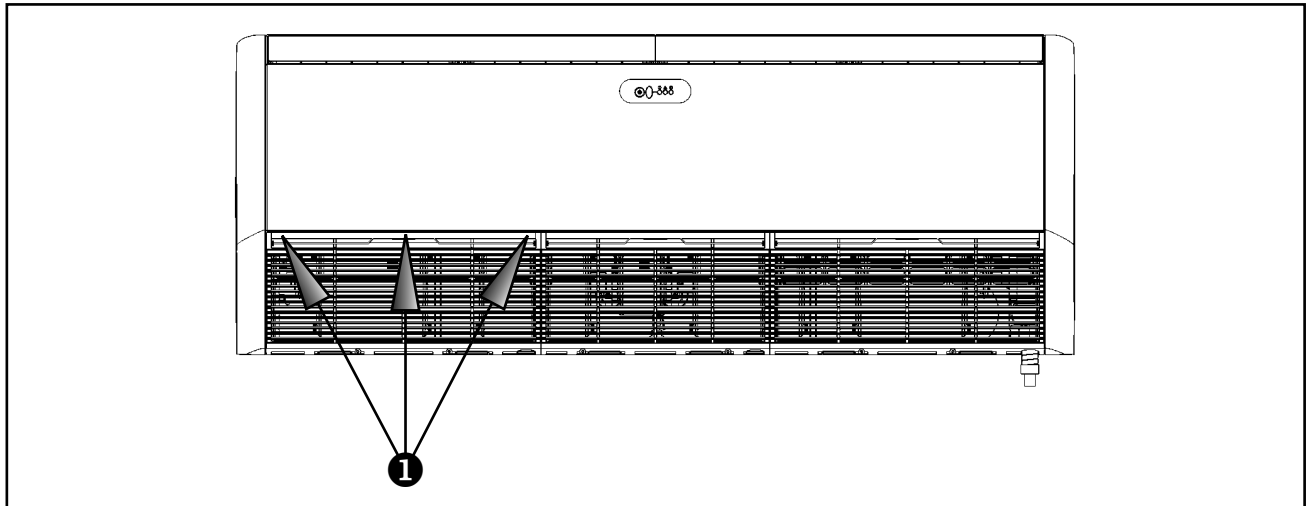


FIGURA 13 - POSICIÓN DE LOS TORNILLOS PARA DESENSAMBLAR LAS REJILLAS.

5.6.5 - Drenaje del condensado

De acuerdo a la instalación, si es en el piso (consola) o en el techo (under ceiling), existen diferentes posiciones por donde deben pasar las tuberías para drenaje del condensado y también las tuberías de interconexión.

Las figuras 14, 15 y 16 muestran las instalaciones en el piso y en el techo y por donde deben pasar estas tuberías, así como donde se debe romper el troquel existente en la tapa lateral derecha de la evaporadora.

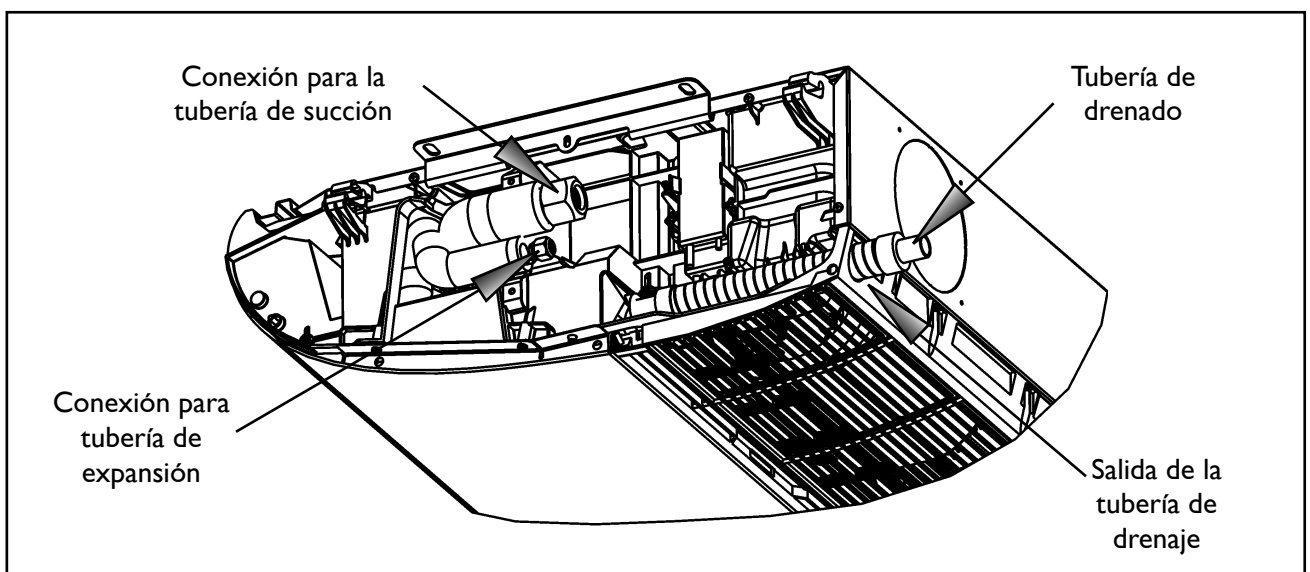


FIGURA 14 - TUBERÍA DE DRENAJE ARMADO EN EL TECHO.

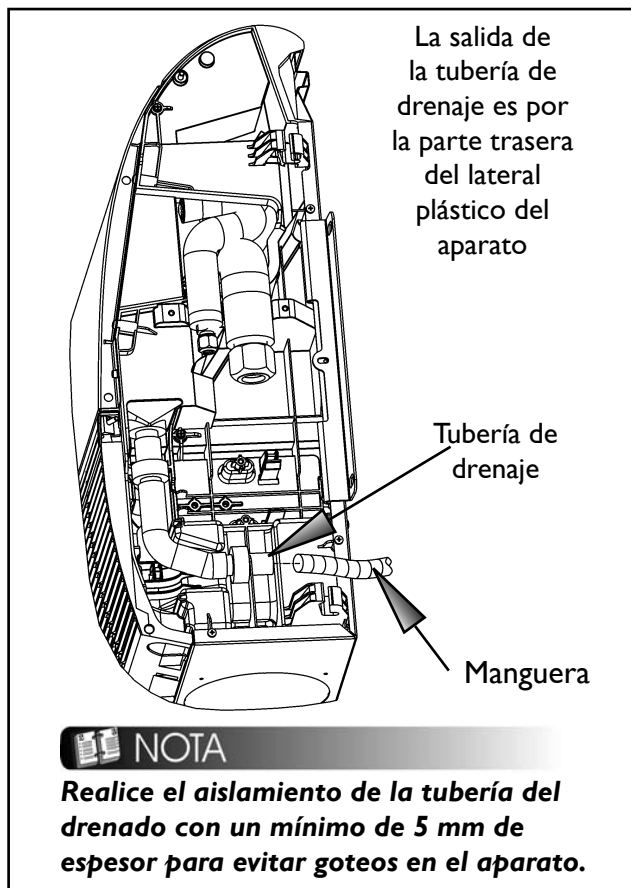


FIGURA 15 - TUBERÍA DE DRENADO ARMADO EN EL PISO

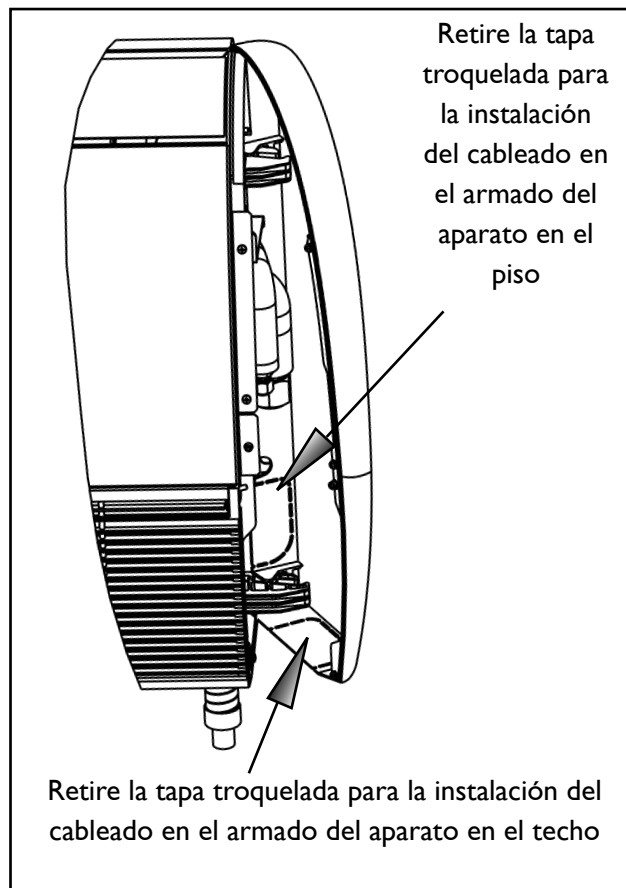


FIGURA 16 - TROQUEL PARA LA SALIDA DE LAS TUBERÍAS

Para Garantizar un drenaje eficaz:

- a) Asegúrese de que la unidad esté nivelada y que el drenado tenga una pequeña inclinación para el lado del drenaje – aproximadamente 2° (figura 17).

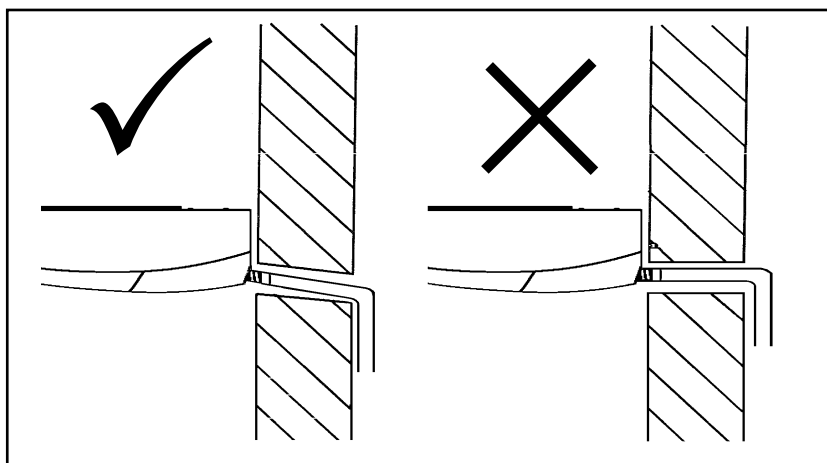


FIGURA 17 - INCLINACIÓN DEL DRENADO

- b) La unidad drena por gravedad. La tubería de drenado, por tanto debe tener un declive. Evite las situaciones indicadas en la figura 18).

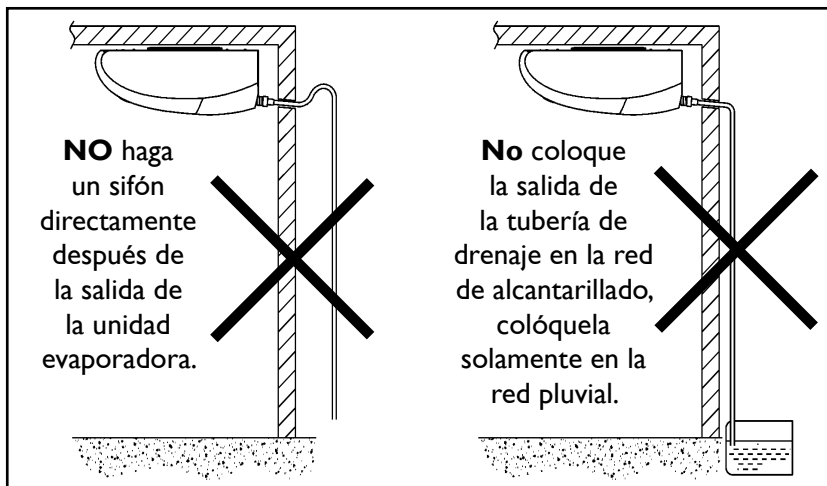


FIGURA 18 - SITUACIONES DE DRENADO INEFICAZ.

5.6.6 - Instalación del Kit Renovación de Aire

Las unidades están preparadas para la admisión de aire externo a través de la abertura de un troquel ubicado en la parte trasera o inferior de la unidad. Para abrir este troquel basta presionar la plancha.

Utilice conductos – diámetro interno: 150 mm – de poliéster flexible (en espiral) o de aluminio ondulado (resistente a 60°C), revestidos exteriormente con materiales anticondensación.

Para dar acabado a la instalación, todas las tuberías no aisladas deben ser revestidas con material anticondensación.

IMPORTANTE

La inobservancia de estas instrucciones puede provocar goteo de agua, y pérdida de las condiciones de la garantía del producto.

Instalar una rejilla (tela) de admisión y filtro de aire a fin de evitar la entrada de basura, polvo u otros que puedan obstruir el intercambiador de la unidad evaporadora.

El armado del filtro evita también la instalación para el cierre del conducto en los períodos en que el equipo esté en uso.

Es posible utilizar un ventilador extra para un caudal de aire superior en la entrada del aire, y que no exceda el 10% del caudal de aire total.

El motor del ventilador extra (opcional) para la entrada del aire exterior, debe ser suministrado separadamente y controlado a través de un interruptor bipolar ON/OFF, con fusibles de seguridad (instalación en el lugar).

Instalación del Kit

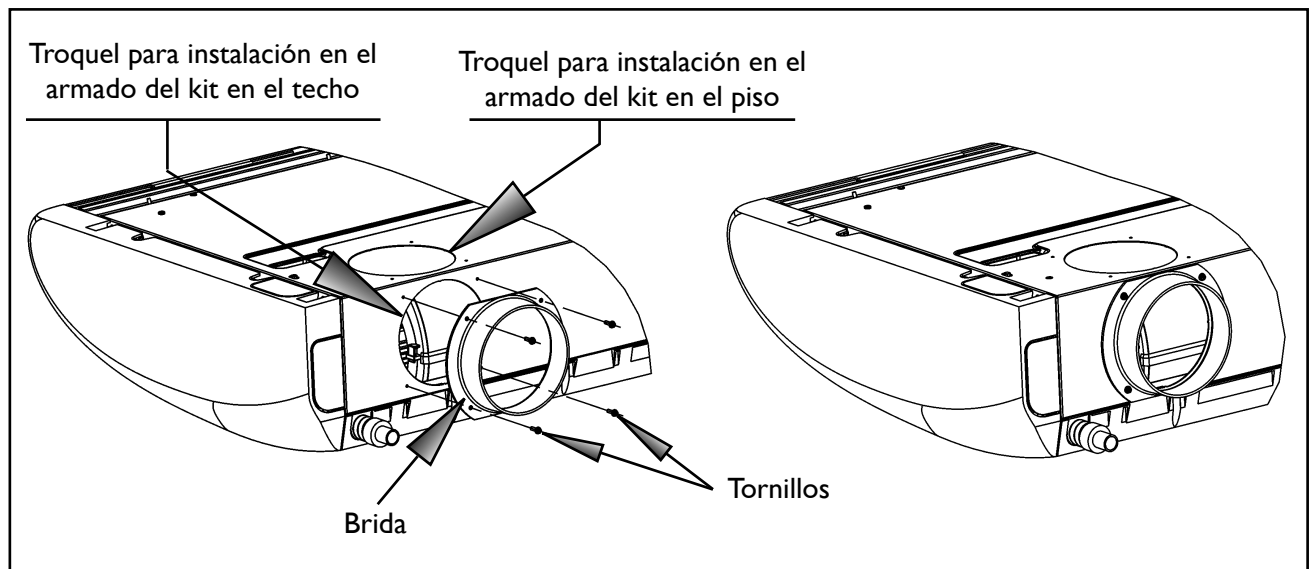


FIGURA 19 - INSTALACIÓN DEL KIT RENOVACIÓN DE AIRE

6 Tuberías de Interconexiones

6.1 Interconexión de las Unidades - Desnivel y Largo

Para interconectar las unidades es necesario hacer la instalación de las tuberías de interconexión (líneas de succión y líquido). Vea los **límites recomendados** en la tabla abajo.

Modelos	Largo Equivalente (m)	Desnivel (m)	Largo Mínimo (m)
036 / 057 / 072	30	10	2

Para instalaciones donde el desnivel y/o el largo de interconexión entre las unidades **superar** lo especificado en la tabla arriba, son necesarias algunas recomendaciones que permita un rendimiento adecuado del equipo. Vea el sub-ítem 6.2 - Instalación de Líneas Largas.

Procedimiento de Interconexión

- 1º Elevar la línea de líquido arriba de la unidad condensadora antes de irse para la unidad evaporadora (0,2 m), cuando la unidad evaporadora estuvier abajo de la unidad condensadora. Ver figura 20.
- 2º Elevar la línea de succión arriba de la unidad evaporadora antes de irse para la unidad condensadora (0,2 m), cuando la unidad evaporadora estuvier arriba o en el mismo nivel de la unidad condensadora. Ver figura 20.

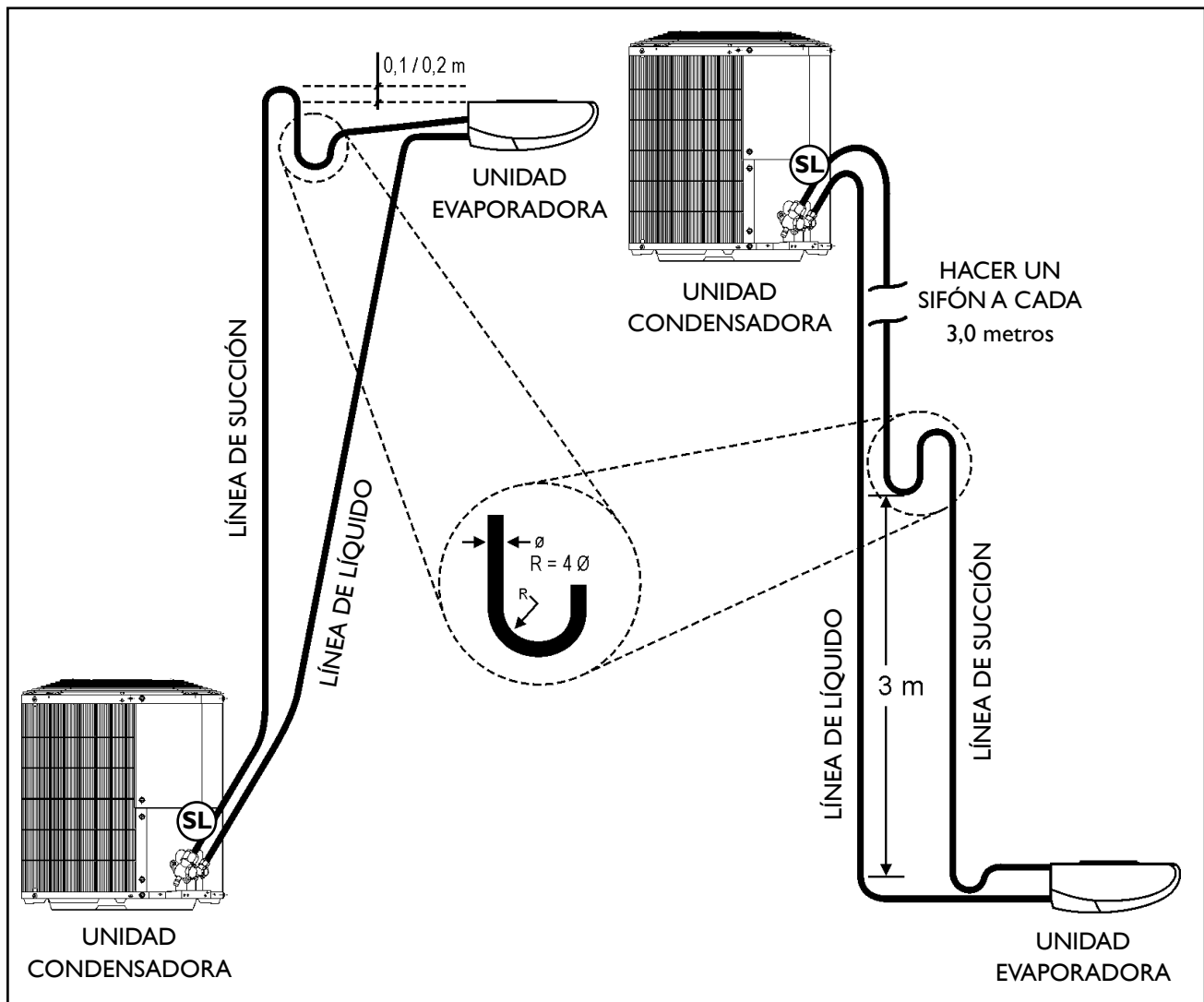


FIGURA 20 - INSTALACIÓN DE LAS LÍNEAS DE INTERCONEXIÓN

- 3° Hacer sifones en las subidas de las líneas de succión, cuando aplicado, a cada 3,0 metros incluso la base. Caso el desnivel sea menor que 3 m haga únicamente en la base. Ver figura 20.
- 4° Inclinan las líneas horizontales de succión en el sentido del flujo. Ver figura 20.
- 5° Aislar las líneas de líquido y succión de la radiación (además bien aisladas térmicamente) cuando estuvieren expuestas al sol.

NOTA

- **Surrey recomienda que en el proyecto de instalación considerese, siempre que posible, la menor distancia (arriba de 2 metros), lo menor desnivel y la menor cantidad de conexiones entre las unidades evaporadora y condensadora.**
- **El Largo Linear (L.L) es el largo total del tubo que va ser utilizado en la interconexión entre las unidades.**
- **El valor a considerarse para el Largo Máximo Equivalente ya incluye el valor del desnivel entre las unidades, y también las curvas y restricciones de la tubería.**

Ejemplo del cálculo:

Para interconexión de un sistema de 36.000 BTU/h cuyo recorrido de la tubería tiene largo de 9 metros (L.L), y posee 6 curvas (número de conexiones - N.C), el cálculo del Largo Máximo Equivalente (C.M.E) debe ser efectuado de la manera siguiente:

Fórmula: $L.M.E = L.L + (N.C \times 0,3)$
 $L.M.E = 9 + (6 \times 0,3)$
 $L.M.E = 10,8 \text{ metros}$

Los diámetros de las líneas de succión y líquido serán obtenidos en la tabla a secuencia:

El valor del L.M.E calculado ha sido 10,8 metros, o sea, usaremos las columnas entre 10 - 20 metros, y así para el sistema (036) los diámetros recomendados son:

Para tubería de succión: Ø 22,23 mm (7/8 in)

Para tubería de líquido: Ø 9,52 mm (3/8 in)

Modelos	L.M.E - Largo Máximo Equivalente					
	0 - 10 m		10 - 20 m		20 - 30 m	
	Ø Línea de Succión mm (in)	Ø Línea de Líquido mm (in)	Ø Línea de Succión mm (in)	Ø Línea de Líquido mm (in)	Ø Línea de Succión mm (in)	Ø Línea de Líquido mm (in)
036	19,05 (3/4)*	9,52 (3/8)	22,23 (7/8)	9,52 (3/8)	22,23 (7/8)	9,52 (3/8)
057	22,23 (7/8)**	9,52 (3/8)	28,58 (1.1/8)	9,52 (3/8)	28,58 (1.1/8)	9,52 (3/8)
072	22,23 (7/8)**	9,52 (3/8)	28,58 (1.1/8)	9,52 (3/8)	28,58 (1.1/8)	9,52 (3/8)

* Se recomienda el usar línea 22,23 mm (7/8 in) para mejor eficacia.

** Se recomienda el usar línea 25,40 mm (1 in) para mejor eficacia.

IMPORTANTE

A utilización de tuberías con diámetro no recomendado en la interconexión entre unidades puede provocar averías en el equipo y también en falla del compresor. Si se no cumple esas instrucciones y cálculo de los valores, así como de la correcta utilización de las tablas, NO estarán cubiertas por la garantía Surrey.

ATENCIÓN

Para unidades con refrigerante HFC-R-410A:

Surrey recomienda lo siguiente espesor mínimo para las paredes de las tuberías de las líneas de interconexión entre las unidades:

Diámetro de las líneas - mm (in)	Espesor de los tubos - mm
6,35 (1/4) 9,52 (3/8) 12,70 (1/2) 15,87 (5/8) 19,05 (3/4)	0,80
22,22 (7/8)	1,32

El espesor mínimo para las paredes de las tuberías poderam ser menor que los valores recomendados en la tabla, desde que la tubería sea aprobada para soportar hasta 3792 kPa (550 psig).

IMPORTANTE

Unidades Frío Calor:

Las instalaciones de las líneas de líquido y succión deberan hacerse poniendo "loops" en cada línea (figura 21), para evitar el ruidos debido a vibración del equipo. El aislamiento de las líneas deberá ser hecho en separado.

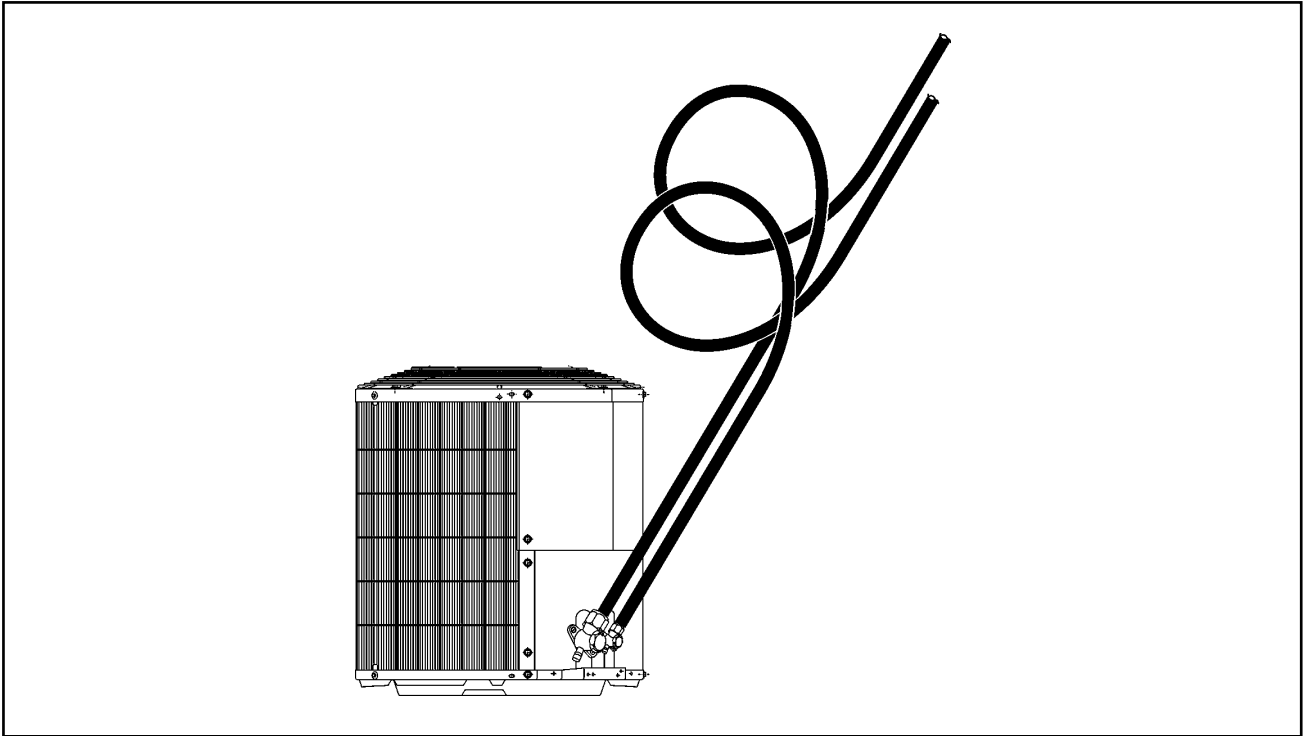


FIGURA 21 - INSTALACIÓN CON LOOPS

Como las tuberías de interconexión son hechas en campo, se debe ejecutar la limpieza y el vacío de las líneas y de la unidad evaporadora.

NOTA

La limpieza debe hacerse haciendo circular nitrógeno a través de la tubería del sistema. La limpieza es extremadamente importante pues evita que suciedad resultante de la instalación queden dentro de la tubería y puedan causar problemas posteriormente.

6.2.1 - Unidades Evaporadoras 619FSQ

Las unidades evaporadoras poseen conexiones del tipo tuerca-brida en la salida de las conexiones de líquido y succión acopladas a sus respectivas válvulas de servicio. Vea figura 22.

CUIDADO

Las válvulas de servicio sólo deben ser abiertas después que se ha hecho la conexión de las tuberías de interconexión, evacuación y complemento de carga, pues se puede perder toda la carga de refrigerante de la unidad condensadora.

IMPORTANTE

Después de completado el procedimiento de interconexión de las tuberías de refrigerante, poner nuevamente la tuerca del cuerpo de la válvula.

Rango de aprieto: 15 - 18 Nm

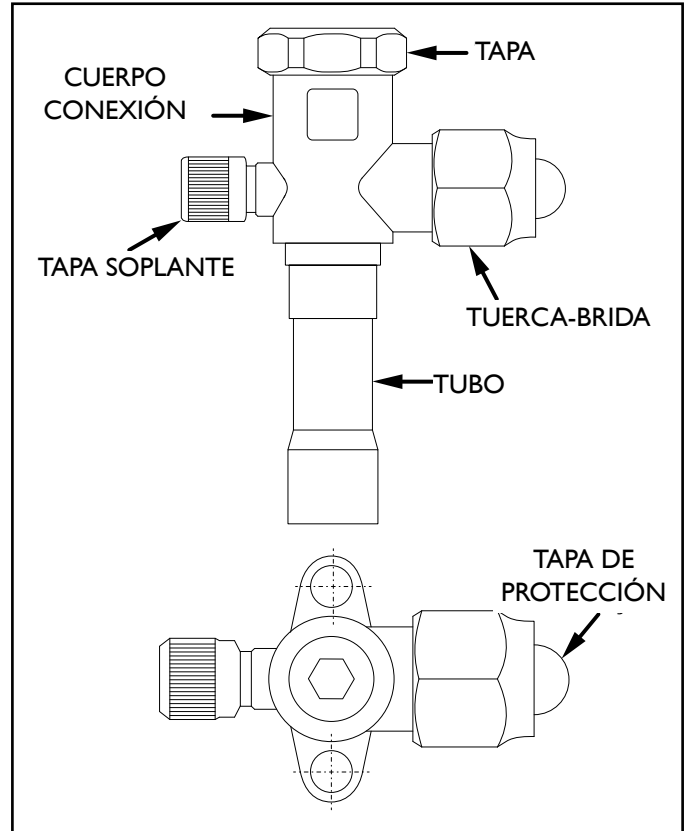


FIGURA 22 - VÁLVULA DE SERVICIO DE LAS LÍNEAS DE SUCCIÓN Y LÍQUIDO

Al sacar la tuerca del cuerpo de la válvula (figura 23) se encuentra una cavidad central en formato hexagonal. Cuando sea necesario, use una llave tipo Allen apropiada para cambiar la posición de la válvula de servicio (sentido de los punteros del reloj - cierra, sentido contra los punteros del reloj - abre).

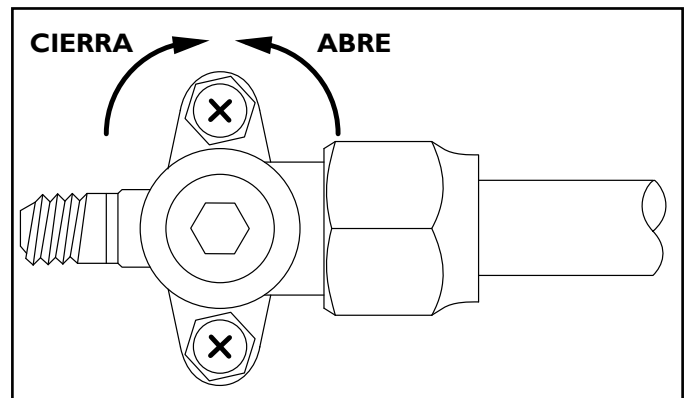


FIGURA 23 - VÁLVULA DE SERVICIO SIN LA TUERCA DE PROTECCIÓN

6.2.2 - Unidades Condensadoras

Las unidades condensadoras poseen conexiones de succión del tipo tubo expandido con soldadura, mientras que la conexión de líquido es del tipo tuerca-brida.

Cómo operar las válvulas de servicio de la unidad condensadora

Válvula de servicio cerrada (figura 24):

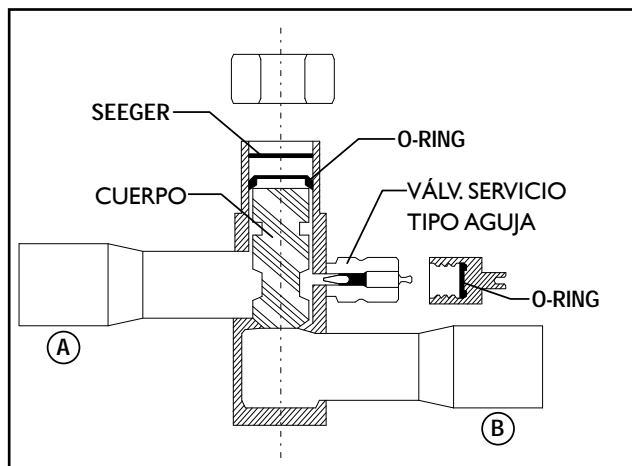


FIGURA 24 - VÁLVULA DE SERVICIO CERRADA

Usando una llave Allen, girar el cuerpo hacia la derecha hasta al final, apretándola firmemente, así quedaremos:

- Sin comunicación entre A, conexión del evaporador y B, conexión de la parte interior de la un. condensadora.
- Con comunicación permanente entre A y la válvula de servicio exterior tipo aguja.
- Considerar que al comprimir el aguja central de la válvula de servicio se produce la comunicación para el interior del sistema. Para operar con esa, se puede utilizar una válvula especial con depresor o una manguera de servicio con depresor.

Válvula de servicio abierta (figura 25):

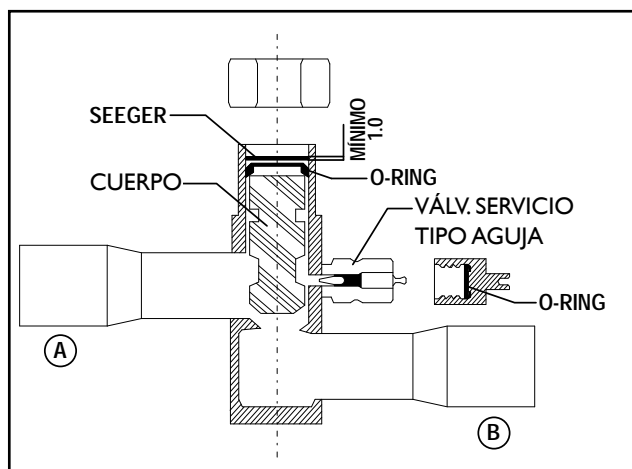


FIGURA 25 - VÁLVULA DE SERVICIO ABIERTA

Posicionar el cuerpo hacia arriba (hasta tener cómo mínimo 1 milimetro más abajo que el anillo seeger) girándola con una llave Allen hacia la izquierda.

Es muy importante que se cumpla la medida de 1 mm (cómo mínimo) de espacio entre el cuerpo y el anillo seeger, porque si se hace fuerza sobre el anillo ese podrá quedar roto, trayendo peligro consecuente para el operador, por la expulsión del cuerpo, con la probable pérdida de la carga y vacío realizado anteriormente.

Para hacer la conexión de las tuberías de refrigerante en las respectivas válvulas de servicio proceda de la manera siguiente:

- Cuando sea necesario, haga la soldadura de las tuberías de unión de las unidades condensadora y evaporadora, con suelta Phoscooper y flujo de suelta, para evitar el óxido de cobre. Haga pasar Nitrógeno al momento de soldar.

🔒 IMPORTANTE

Quando se realice la interconexión de las conexiones del tipo tubo expandido con soldadura, es importante enfriar el cuerpo de la válvula, evitando daños en las vedaciones internas.

- Coloque las tuercas, que están pre-ensambladas, en las conexiones de las unidades evaporadora y condensadora en las extremidades de los tubos de succión y líquido.
- Después del ítem "b", ajuste las bridas en los bordes de los tubos. Utilice una herramienta adecuada para ajustar las bridas en el diámetro adecuado.
- Conecte las dos tuercas en sus respectivas válvulas de servicio.

🔒 IMPORTANTE

Después de finalizar las operaciones de servicio, se debe poner las tapas de las válvulas de servicio, y ajustarlas para tener un sello hermético. Cerciorarse con un detector de pérdidas si estan correctamente selladas.

🔒 IMPORTANTE

Evite aflojar las conexiones después de tenerlas apretado, de esta manera evitará la pérdida de refrigerante.

Procedimiento para Ajuste de Bridas y Conexión de las Tuberías de Interconexión

6.3

SURREY

Los ítems a seguir presentan una secuencia para ejecución correcta del procedimiento del ajuste de brida, y también de la conexión de los tubos de interconexión entre las unidades evaporadora y condensadora.

6.3.1 Pré-instalación

- Cortar el tubo de interconexión en el tamaño apropiado con un cortador de tubos.



FIGURA 26 - CORTADOR DE TUBOS

NOTA

Es recomendable cortar alrededor de 30 ó 40 mm arriba del tamaño calculado.

IMPORTANTE

Eliminar las rebabas de los bordes del tubo de interconexión a través de una herramienta apropiada, teniendo en cuenta que una rebaba en el circuito de enfriamiento puede causar daños graves al compresor.

Ese procedimiento es muy importante, y debe ser ejecutado con mucho cuidado.

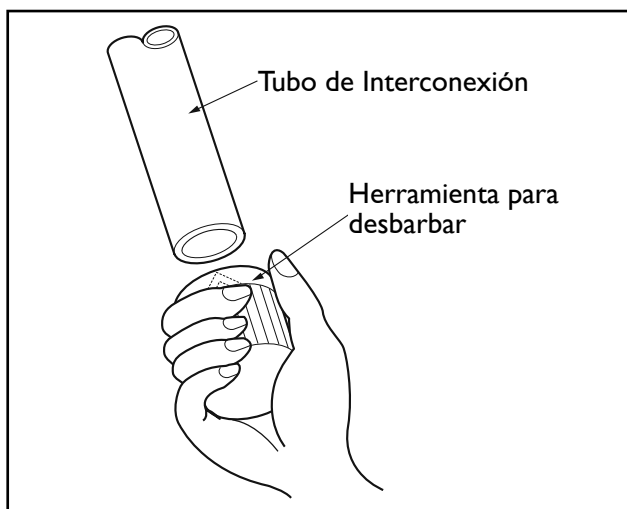


FIGURA 27 - HERRAMIENTA PARA DESBARBAR

NOTA

Cuando estiver quitando la rebaba, cerciorese que el borde del tubo esté voltado hacia abajo, de manera a evitar que alguna partícula caiga dentro del tubo.

6.3.2 Conexiones de la unidad condensadora:

El procedimiento a seguir describe la fijación de las tuberías de interconexión en las conexiones de la unidad condensadora.

- Quitar la tuerca de la conexión de la unidad, y cerciorarse de ponerla en el tubo de interconexión.
- Ajuste la brida en el borde del tubo de interconexión. Vea el procedimiento conforme las fotos a seguir.

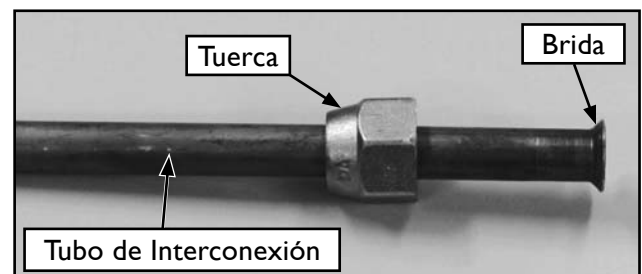


FIGURA 28 - TUBO CON TUERCA

IMPORTANTE

Cerciorese que la brida cubrirá toda área en ángulo del niple, haciendo contacto con el. Vea el detalle de esta conexión en la foto abajo.

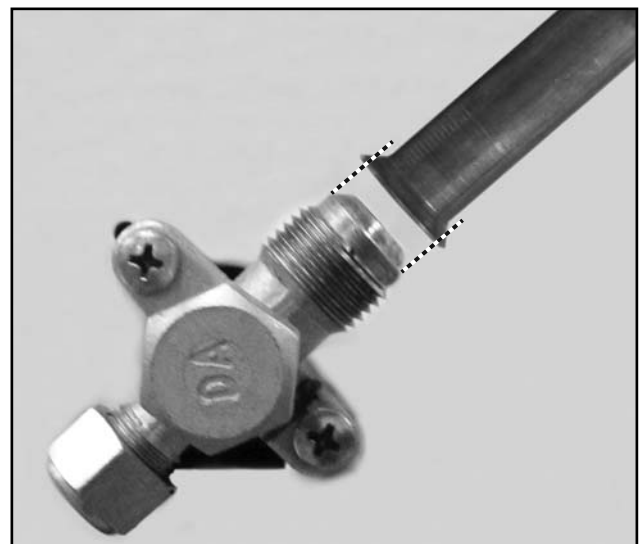


FIGURA 29 - CONEXIÓN NIPLE TUBO

NOTA

Poner un tapón o sello en el tubo con brida, para evitar que polvo u otras partículas entren en el tubo antes de su utilización.

- Cerciorese de poner aceite en las superficies de contacto entre el borde con brida y la unión, antes de conectarlos entre si. Esto evita las pérdidas de refrigerante.

IMPORTANTE

Para sistemas con refrigerante HFC-R410A NO se debe utilizar aceite mineral, use sólo aceite polioléster.

- Para realizar una correcta unión, se debe fijar firmemente el tubo de interconexión, con la brida, y la conexión de la unidad (observando la respectiva línea - líquido o succión), mientras que se hace un ligero rosqueado manual de la tuerca.

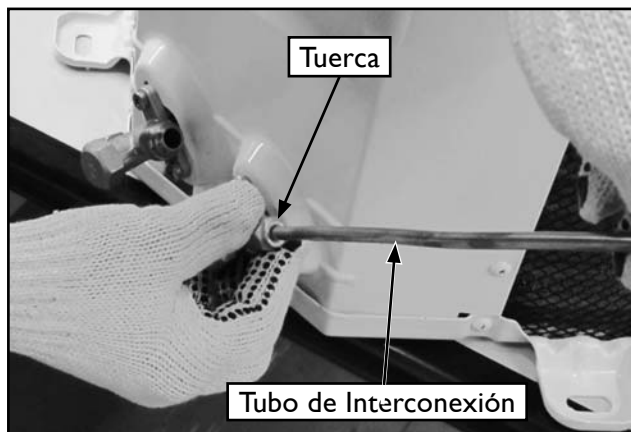


FIGURA 30 - APRIETO MANUAL DE LA TUERCA

- Poco después apretar con el fin de garantizar una perfecta unión entre la tuerca y la brida.



FIGURA 31 - FIJACIÓN DE LA TUERCA

NOTA

Use siempre dos llaves para ajustar, evitando daños por torción de las válvulas de la unidad.

NOTA

El procedimiento y los cuidados para la tubería de la línea de succión son exactamente los mismos utilizados para la interconexión de la línea de líquido.



FIGURA 32 - CONEXIÓN DE LA LÍNEA DE LÍQUIDO DE LA UNIDAD CONDENSADORA

6.3.3 Conexiones de la unidad evaporadora:

El procedimiento para fijación de las tuberías de interconexión en las conexiones de la evaporadora es lo mismo ejecutado en las conexiones de la condensadora.

- Quitar la tuerca del tubo de la evaporadora y cerciorarse de ponerla en el tubo de interconexión.
- Para tenerse una correcta unión, se debe fijar firmemente el tubo de interconexión, con la brida, y la conexión de la unidad (observando la respectiva línea - líquido o succión), mientras que se hace un ligero rosqueado manual de la tuerca.

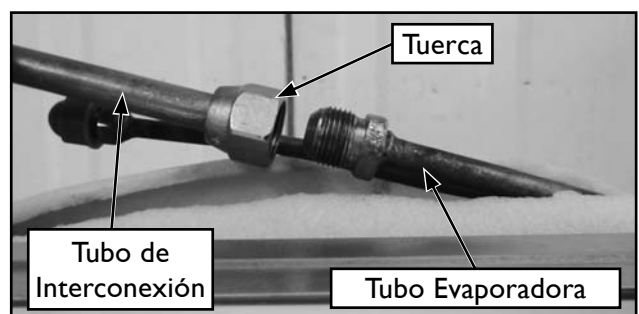


FIGURA 33 - CONEXIÓN LÍNEA DE SUCCIÓN

- Poco después apretar con el fin de garantizar que existe una perfecta unión entre la tuerca y la brida.

NOTA

Use siempre dos llaves para ajustar, evitando daños por torción de las válvulas de la unidad.

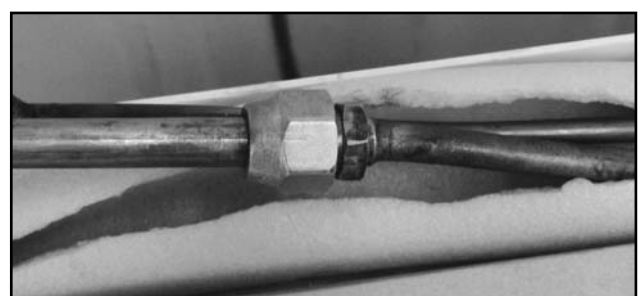
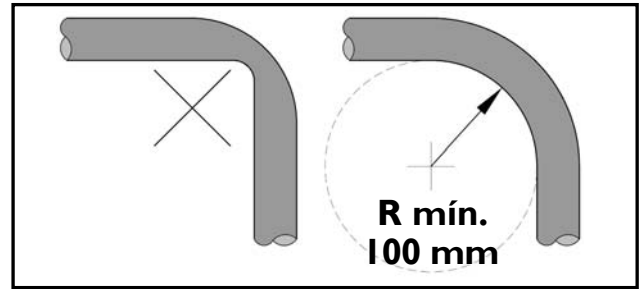


FIGURA 34 - CONEXIÓN DE LA LÍNEA DE SUCCIÓN DE LA UNIDAD EVAPORADORA

Procedimiento de Soldadura 6.4

Los procedimientos de soldadura están adecuados para la tubería, siendo que mientras del proceso deberá ser utilizado Nitrógeno, de manera a evitar la entrada de astillas y formación de óxido en las tuberías de interconexión.

- Al doblar los tubos el radio de dobladura no debe ser inferior a 100 mm.



NOTA

Cerciórese de obedecer los límites de largo equivalente y desnivel indicados para las unidades.

Elevación y Fijación de las Tuberías de Interconexión 6.5

Busque siempre fijar perfectamente las tuberías de interconexión a través de soportes adecuados, si posible ambas conjuntamente.

Aislar las líneas usando goma de neopreno circular y después pase cinta de acabado alrededor (figura 35).

IMPORTANTE

Como el sistema de líquido está ubicado en la unidad condensadora, es necesario aislar la línea de líquido que interconecta la unidad evaporadora con la unidad condensadora.

Pruebe todas las conexiones con soldaduras y con bridas cuanto a pérdidas.

Presión máxima de prueba: 3792 kPa (550 psig)

Use regulador de presión en el cilindro de Nitrógeno. Si fuere conveniente pase la interconexión eléctrica junto a la tubería de interconexión, conforme figura 35.

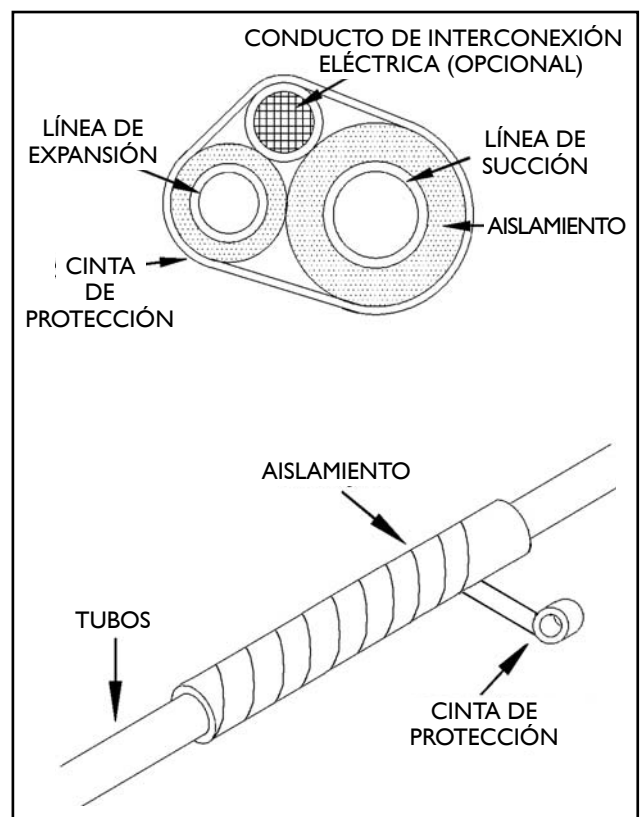


FIGURA 35 - TUBERÍA DE INTERCONEXIÓN

Procedimiento de Vacío de las Tuberías de Interconexión 6.6

ATENCIÓN

Las unidades condensadoras trabajan con refrigerante HFC-R410A, que requiere más cuidados con el compresor, tiene especial atención al procedimiento de vacío, de manera que siempre sea ejecutado correctamente.

NOTA

Rosca ventil Manifold

Para R-410A: 12,70 mm (1/2 in)

Todo el sistema que ha sido expuesto a la atmósfera debe ser convenientemente deshidratado. Esto se logra si lo hacemos adecuado procedimiento de vacío, con las funciones y procedimientos descritos a continuación.

- Como las tuberías de interconexión son hechas en el campo, se debe hacer el procedimiento de vacío de las tuberías y de la evaporadora. El punto de acceso es la válvula de servicio (succión) junto a la unidad condensadora.

IMPORTANTE

Mientras del procedimiento de vacío, las válvulas de servicio deberán mantenerse cerradas, ya que las unidades condensadoras dejan la fábrica cargadas.

- Las válvulas dejan la fábrica cerradas, para retener el refrigerante en la condensadora. Para hacer el procedimiento de vacío, mantenga la válvula en la posición cerrada e interconecte el sistema a la bomba de vacío, conforme la figura 36a.
- Utilice vaciómetro para medición del vacío. El rango que deberá ser logrado es entre 250 y 500 μmHg (33,3 y 66,7 Pa).
- Monte un circuito como mostrado na figura 36a. De hecho, se puede ejecutar el procedimiento de vacío del sistema.

NOTA

- Siempre que sea posible **NO** utilice válvula manifold, ni mangueras para efectuar el procedimiento de vacío.
- Haga los cambios de aceite de la bomba de vacío, conforme indicación del fabricante de esta.
- Haga el procedimiento de vacío con Nitrógeno.

Gráfico para Análisis de la Eficacia del Procedimiento de Vacío

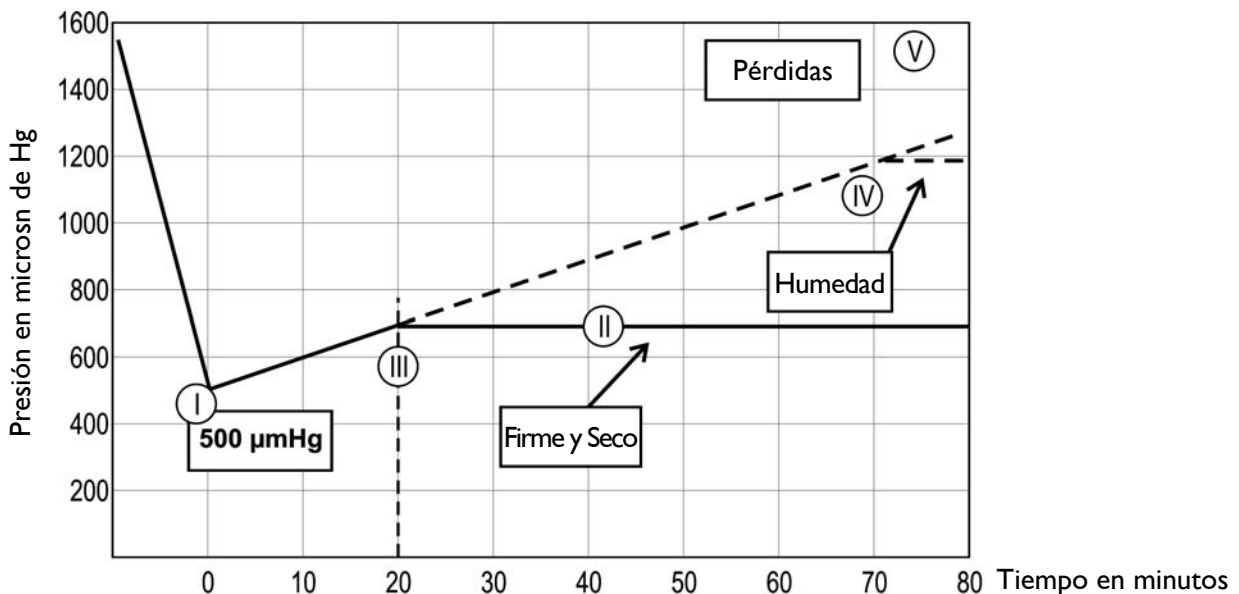


Gráfico Presión x Tiempo del proceso de vacío

- I Punto de vacío máximo 500 μmHg (66,7 Pa).
- II Presión estabilizada (alrededor de 700 μmHg (93,3 Pa)), indica que la condición óptima ha sido alcanzada, o sea, sistema seco y con estanqueidad (sin pérdidas).
- III Tiempo mínimo para estabilización: 20 minutos.
- IV Si la presión estabilizar sólo en ese rango, indica que hay humedad en el sistema. Se debe entonces hacer el procedimiento de vacío con la circulación de nitrógeno, y después reiniciar el proceso de vacío.
- V Si la presión no estabilizar y continuar aumentando, indica pérdidas en el sistema.

Las unidades condensadoras de llevan sólo una carga de gas refrigerante (C2) de 1 kg en la unidad condensadora.

Procedimiento para calcular la cantidad de gas refrigerante a añadir:

Conceptos:

- (C1) Carga necesaria para una instalación con hasta 7,5 m de largo linear;
- (C2) Carga que la condensadora sale de fábrica;
- (C3) Carga que si necesita añadir para una instalación de hasta 7,5 m de largo linear;
- (C4) Carga que si necesita añadir por metro de largo excedente (C_{EXC}).

	Refrigerante	Unidad Condensadora	C1 (g)	C2 (g)	C3 (g)	C4 (g/m)
1	R 410a	562CS_036	1800	1000	800	30
2	R 410a	662CS_036	1850	1000	850	30
3	R 410a	562CS_057	2500	1000	1500	35
4	R 410a	662CS_057	3950	1000	2950	50
5	R 410a	562CS_072	2500	1000	1500	35
6	R 410a	662CS_072	3800	1000	2800	50

ATENCIÓN

Los valores presentados en la tabla arriba, así como los ejemplos de cálculo de la carga de refrigerante a continuación, son únicamente ilustrativos.

Para efectuar el cálculo correcto con respecto a la instalación de su equipo vea primeramente los valores constantes en la Tarjeta de Capacidad de la unidad condensadora.

Ejemplos de Cálculo de la Carga de Refrigerante:

- Carga de refrigerante para Largo Linear hasta 7,5 m:**

Para instalación de las evaporadoras cuya tubería de interconexión posee largo linear L.L (ver sub-ítem 6.1) hasta 7,5 m, deberá ser añadida carga de refrigerante de acuerdo con la condensadora utilizada y del tipo de refrigerante, conforme presentado en la columna C3 de la tabla anterior.

Ejemplo:

Unidad Condensadora:

662C_036 - línea 2 de la tabla

L.L: 6 metros (menor que 7,5 m)

Carga Adicional (Columna C3): 850 gramas

- Carga de refrigerante para Largo Linear superior a 7,5 m:**

Largo Excedente (L_{EXC}) es el largo linear (L.L) arriba de 7,5 m; que debe ser calculado a través de la siguiente fórmula:

$$L_{EXC} = L.L - 7,5 m$$

La carga a ser añadida deberá ser obtenida a través de la siguiente fórmula:

$$\text{Carga adicional} = C3 + (L_{EXC} \times C4)$$

Ejemplo:

Unidad Condensadora:

662C_036 - línea 2 de la tabla

L.L: 10,5 metros (mayor que 7,5 m)

$$L_{EXC} = 10,5 - 7,5 \quad : \quad L_{EXC} = 3 m$$

Carga Adicional (Columna C3): 800 g

Carga que se necesita añadir por metro de L_{EXC} (Columna C4): 30 g/m

$$\text{Carga adicional} = 850 + (3 \times 30) \quad : \quad \text{Carga adicional} = 940 g$$

3. *Carga de refrigerante en casos de mantenimiento:*
Casos donde hay necesidad de se realizar una carga completa, calcule la carga a través de la siguiente fórmula:

$$\text{Carga completa} = C1 + (L_{EXC} \times C4)$$

Ejemplo:

Unidad Condensadora:

662C_036 - línea 2 de la tabla

L.L: 10,5 metros (mayor que 7,5 m)

$$L_{EXC} = 10,5 - 7,5 : L_{EXC} = 3 \text{ m}$$

Carga necesaria para una instalación con hasta 7,5 m (Columna C1): 1800 g

Carga que se necesita añadir por metro de C_{EXC} (Columna C4): 30 g/m

Carga adicional = $1850 + (3 \times 30)$: Carga adicional = 1940 g

ATENCIÓN

Antes de poner el equipo en operación, después del complemento de la carga de refrigerante (si necesario), abra las válvulas de servicio junto a la unidad condensadora.

Para realizar la adición de la carga de refrigerante vea el procedimiento a continuación.

Procedimiento para Ejecución de la Carga de Refrigerante:

- Después de concluído y aprobado el procedimiento de vacío (ítem 6.6), saque la bomba de vacío, el vaciómetro y el cilindro de Nitrógeno, presentados en el diagrama de la figura 36a.
- Para hacer la carga de refrigerante, monte los componentes presentados en la figura 36b: cilindro de carga, manifold (ver Nota abajo) y balanza.

NOTA

La figura 36b muestra el manifold conectado a la válvula de servicio de succión (3), pero en las condensadoras que poseen conexión ventíl Schrader en la válvula de servicio en la línea de líquido (4), esa deberá ser utilizada en ese procedimiento de carga. En caso de sistemas con HFC-R410A utilice un manifold específico para uso con ese refrigerante.

- Haga la conexión de las mangueras utilizadas para interconectar el cilindro hacia la válvula de servicio.
- Abra la válvula de cilindro de carga (1), después abra la válvula del manifold (2).
- El refrigerante debe salir del cilindro en la forma líquida y la carga debe ser controlada hasta atender la cantidad ideal (ver tabla en ese ítem). El refrigerante debe entrar en el sistema lentamente (evitar el retorno de líquido al compresor).

NOTA

- En el procedimiento de carga a través de la válvula de servicio en la línea de líquido, la carga puede ser ejecutada con el sistema en funcionamiento.**
- Cuando el sistema utiliza pistón (accurator), la válvula de servicio está ubicada en la línea de líquido, por lo tanto en el procedimiento de carga, el sistema deberá estar apagado, porque en funcionamiento la presión del sistema es mayor que la del cilindro.**
- Una vez completa la carga, cierre la válvula de succión del manifold (2), haga la desconexión de la manguera del sistema, y cierre la válvula del cilindro de carga (1).

En caso de recarga integral, el sistema no debe ser dejado expuesto al aire de la atmosférica (destapado) por lo más de 5 minutos.

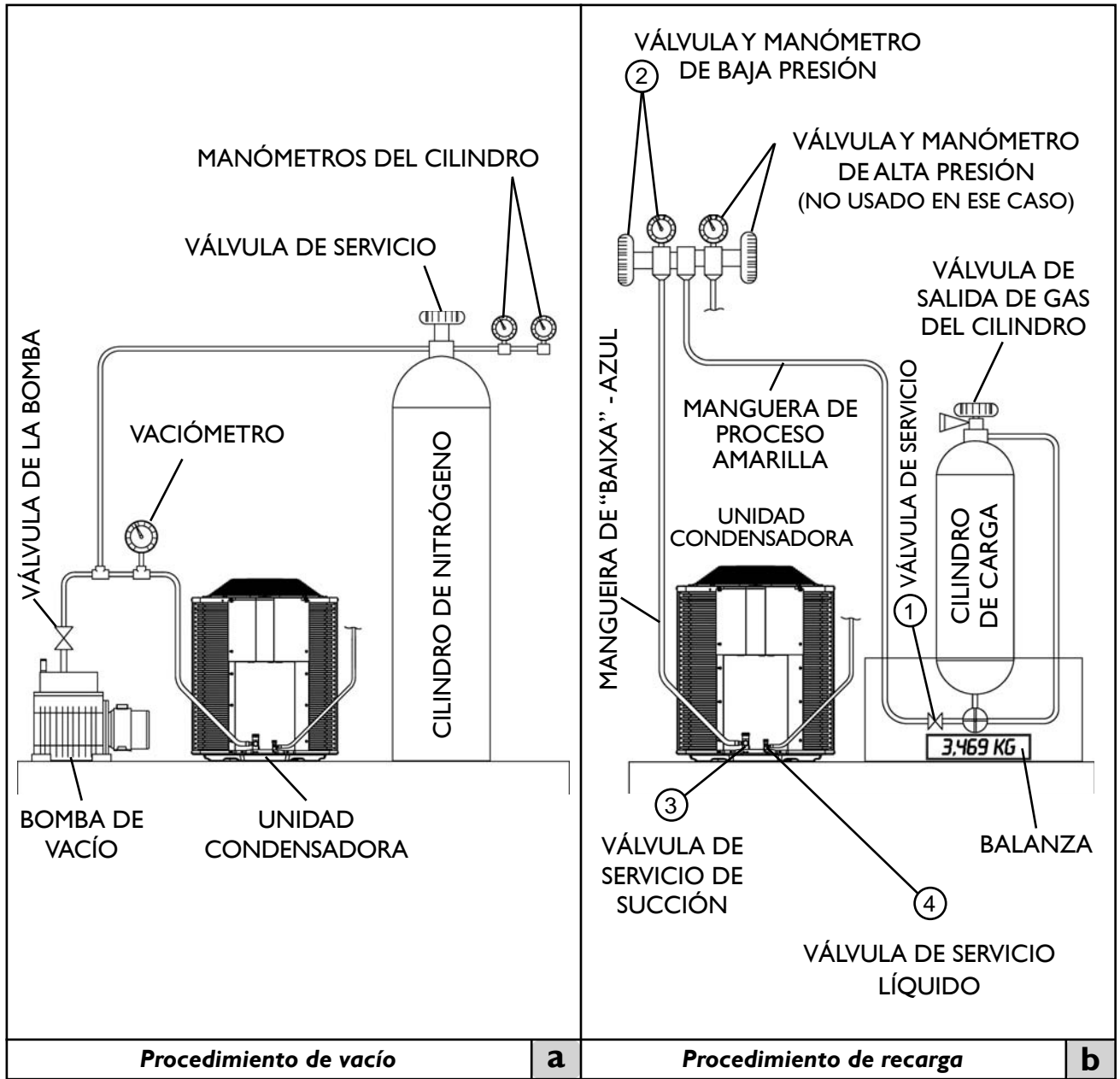


FIGURA 36

6.8 Sobrecalentamiento

Procedimiento

Para acerto de la carga de refrigerante puede utilizarse también el sobrecalentamiento (considerar un rango entre 5 y 10°C).

1. Definición:

Diferencia entre la temperatura de succión (T_s) y la temperatura de evaporación saturada (T_{es}).

$$SA = T_s - T_{es}$$

2. Equipos necesarios para la medición:

- Manifold
- Termómetro de contacto o electrónico (con sensor de temperatura).
- Cinta o espuma aislante.
- Tabla de Relación Presión x Temperatura de Saturación para R-410A (Anexo I de ese manual).

3. Etapas para medición:

- 1° Colocar el sensor de temperatura en contacto con la tubería de succión a 150 mm de la entrada de la unidad condensadora. La superficie debe estar limpia y la medición hecha en la parte superior del tubo, para evitar falsas lecturas. Recubra el sensor con espuma a fin de aislarlo de la temperatura ambiente.
- 2° Instale el manifold en la tubería de succión (manómetro de baja).
- 3° Después que las condiciones de funcionamiento se estabilicen, lea la presión en el manómetro de la tubería de succión. Del tabla de R-410A (nuestro ejemplo), obtenga la temperatura de evaporación saturada (T_{es}).
- 4° En el termómetro lea la temperatura de succión (T_s).
Haga diversas lecturas y calcule su promedio, que deberá ser la temperatura adoptada.
- 5° Sustraer la temperatura de evaporación saturada (T_{es}) de la temperatura de succión, la diferencia es el sobrecalentamiento.

- 6° Si el sobrecalentamiento estuviera entre 5°C y 10°C (vea Nota a continuación), la carga de refrigerante está correcta. Si estuviera abajo, mucho refrigerante está siendo inyectado en el evaporador, y es necesario retirar refrigerante del sistema. Si el sobrecalentamiento estuviera alto, poco refrigerante está siendo inyectado en el evaporador, y es necesario añadir refrigerante en el sistema.

4. Ejemplo de cálculo para refrigerante R-410A:

- Presión de la tubería de succión (manómetro) 517 kPa (75 psig)
- Temperatura de evaporación saturada (tabla) 7°C
- Temperatura de tubería de succión (termómetro) 13°C
- Sobrecalentamiento (sustracción) 6°C
- Sobrecalentamiento Ok - carga correcta

NOTA

El valor entre 5 y 10° sólo es considerado como sobrecalentamiento correcto si las condiciones de temperatura estuvieron conforme la Norma ARI 210.

TBS Exterior = 35,0°C

TBS Interior = 26,7°C

TBH Exterior = 23,9°C

TBH Interior = 19,4°C

Ese acondicionador de aire utiliza el refrigerante HFC-R410A que no destruye la capa de ozono.

6.9.1 Características del refrigerante

Las características del refrigerante HFC-R410A son: fácil absorción de agua, membranas oxidantes o aceite, la presión del HFC-R410A es alrededor de 1,6 veces superior que del refrigerante R-22. Juntamente con el nuevo refrigerante, el aceite de enfriamiento también ha sido cambiado, y a partir de ahora utilizar Poliester. Cerciórese de que el agua u otros contaminantes no se mezclen en el sistema de enfriamiento para el nuevo refrigerante, durante la instalación o servicios de reparación.

6.9.2 Cuidados en la instalación/servicios

- No mezcle otros refrigerantes u otros aceites con el HFC-R410A.
- Para evitar cargas de refrigerante incorrectas, los tipos de herramientas y conexiones de servicios fueran cambiadas, luego son diferentes de los refrigerantes convencionales.
- Las presiones operacionales con HFC-R410A son elevadas, por lo tanto siempre utilice tuberías con espesor correctamente especificados para utilización con HFC-R410A - vea la nota de "Atención" en el sub-ítem 6.1 de ese manual.
- Durante la instalación, cerciórese de que las tuberías estén limpias, libres de agua, aceite, polvo o suciedad.
- Cerciórese que al hacer soldaduras, gas nitrógeno pase a través de la tubería.
- Use bomba de vacío apropiada, con prevención de contra flujo, para evitar que el aceite de la bomba no retorne a tubería cuando el apagado de la bomba.
- El refrigerante HFC-R410A es una mezcla azeotrópica. Use la fase líquida para cargar el sistema. Si gas fuera utilizado, la composición del refrigerante podrá cambiar y afectará el desempeño del acondicionador de aire.

Adición de Aceite 6.10

No hay necesidad de adición de aceite desde que se cumplan los límites de aplicación y operación del equipo.

7 Sistema de Expansión

El sistema de expansión de las unidades condensadoras es realizado en la unidad condensadora a través de un sistema denominado “pistón” (accurator) - Vea figura abajo.

NOTA

El kit sistema de expansión acompaña las unidades evaporadoras modelos 36, 57 y 72.000 BTU/h y debe estar puesta en la unidad condensadora de acuerdo con la figura 37. La ubicación del pistón accurator), a partir de la válvula de servicio, no deberá exceder a 500 mm. Unidades sólo frío (FR) utilizan 1 pistón, y unidades frío/caliente (FC) utilizan 2 pistones; vea la referencia de los pistones en el ítem 15 - Características Técnicas Generales.

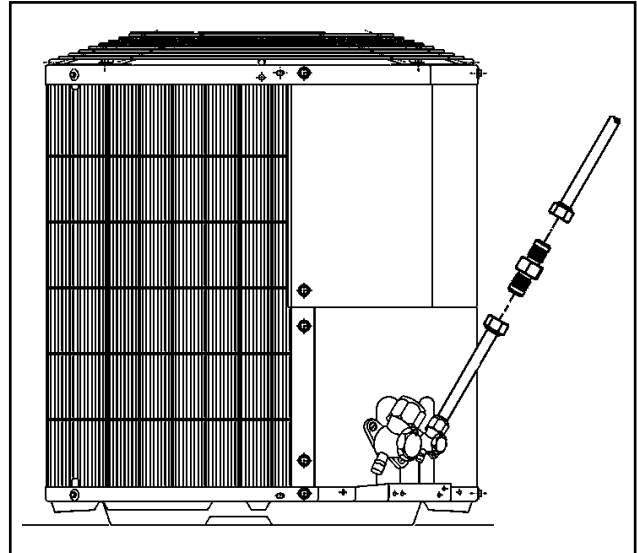


FIGURA 37 - Instalación del kit sistema de expansión.

Este sistema con pistón de acuerdo a la figura 38, contiene una pequeña pieza con orificio calibrado fijo de fácil remoción en el interior de un nipple para conexión tuerca flare 3/8” en la línea de líquido.

Las propiedades de aplicación del PISTÓN inciden desde el contenido mas preciso de flujo de masa de gas refrigerante hacia el interior del evaporador comparado, por ejemplo, al sistema de tubo capilar. Además que, los PISTONES son de fácil mantenimiento.

En el ciclo reverso (Frío/Caliente) el sistema PISTÓN requiere de un by-pass, o sea, dos piezas colocadas en el interior del “nipple”, una haciendo el proceso de expansión y la otra como by-pass y viceversa, de acuerdo a la dirección del flujo del gas (modo enfriamiento o calentamiento).

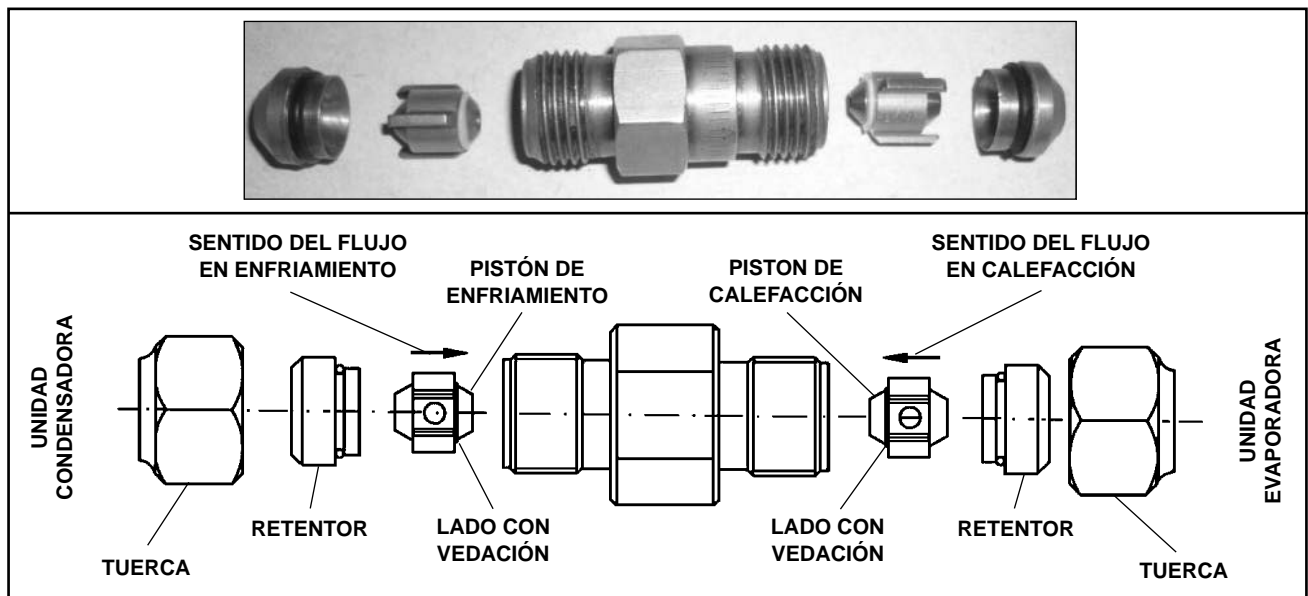


FIGURA 38

Instrucciones para Instalación Eléctrica

8.1

- Para todas las conexiones (entre las unidades) internas y externas (fuente de alimentación y la unidad) se debe observar las normas locales. Los cables de alimentación principal y comando deben ser de cobre y o aluminio, con aislamiento tipo PVC, y con temperatura mínima de 70°C.
- Para efectos de ayuda en la dimensión, en la tabla de datos de las unidades, ítem 15 de este manual, se muestran valores de modelo mínimo y máximo, con relación al largo entre las unidades hasta el punto de alimentación eléctrica.
- La distancia máxima entre los dos puntos de tensión es de 50 metros. Para valores arriba de 50m, se recomienda verificar la especificación de nuevos valores, de acuerdo las normas locales.
- Para los valores de modelo de cable de alimentación principal, se consideró la utilización de cables de cobre o aluminio, aislamiento tipo PVC 70°C.
- Para los cables de alimentación de comando entre las unidades, se recomienda la utilización de valores mínimo de 1,5mm² (70°C).
- La instalación eléctrica deberá ser realizada según las normas legales vigentes.

Tablero Eléctrico

8.2

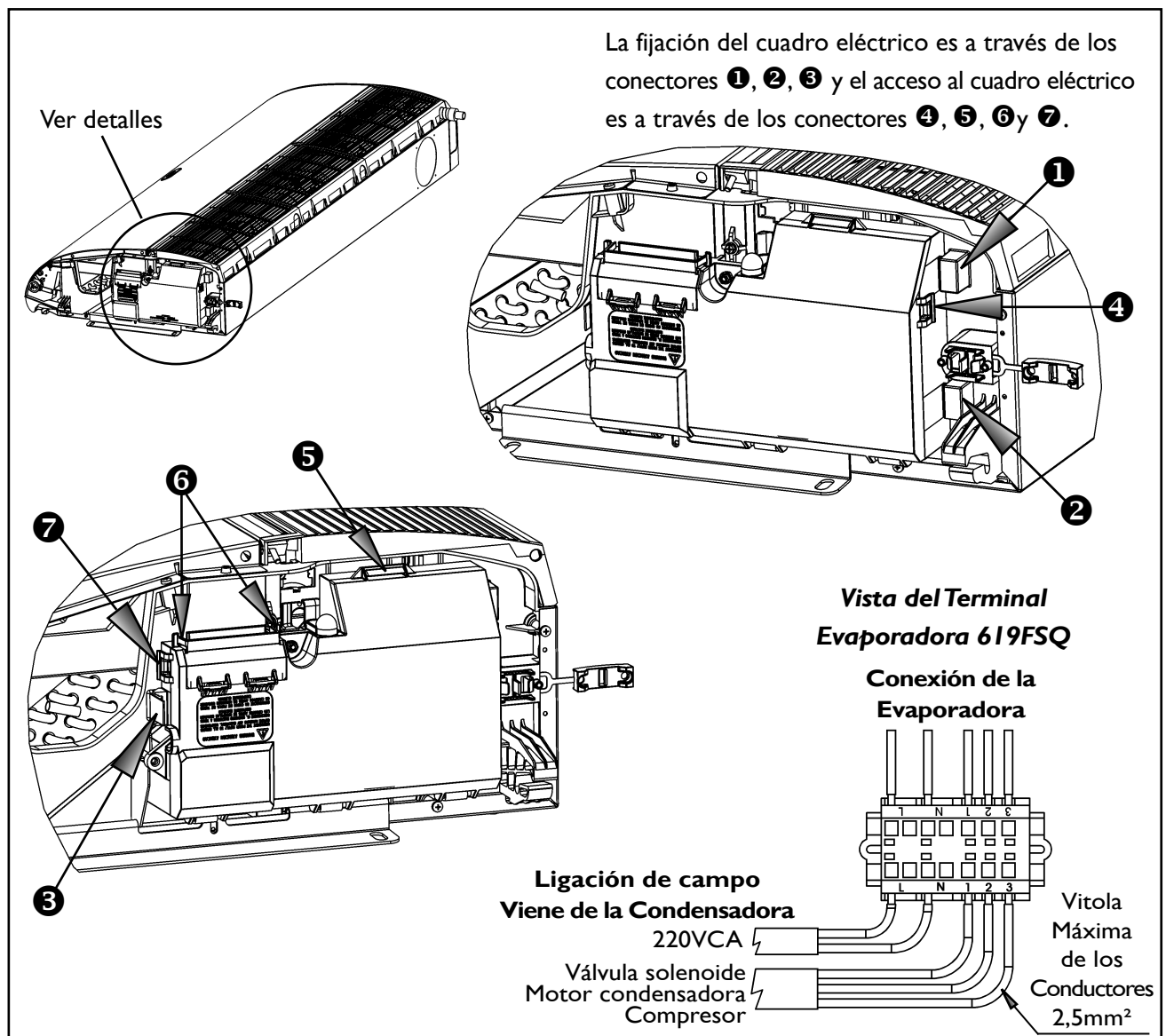
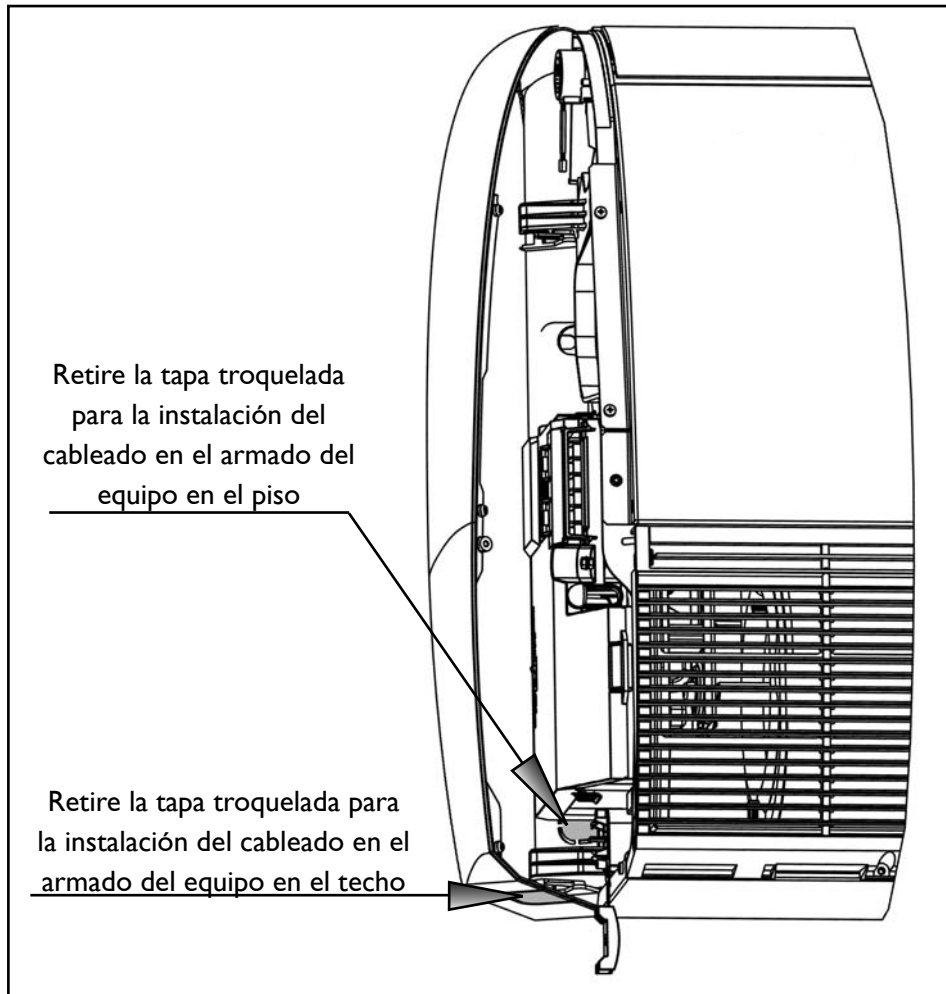


FIGURA 39 - ENCAJES Y FIJACIÓN DE LA CAJA ELÉCTRICA DE LA EVAPORADORA Y DE LA BORNERA

8.2.1 Cableado eléctrico



De acuerdo a su instalación en el piso (consola) o en el techo (under ceiling), existen diferentes posiciones por donde debe pasar el cableado eléctrico de la evaporadora.

La figura 40 muestra las posiciones por donde se debe retirar la tapa troquelada existente en la tapa lateral izquierda de la evaporadora para el paso del cableado.

FIGURA 40 - RECORTE PARA SALIDA DEL CABLEADO.

8.2.2 Conexión tierra

La conexión tierra deberá ser hecha según la disposición presentada en la figura abajo.

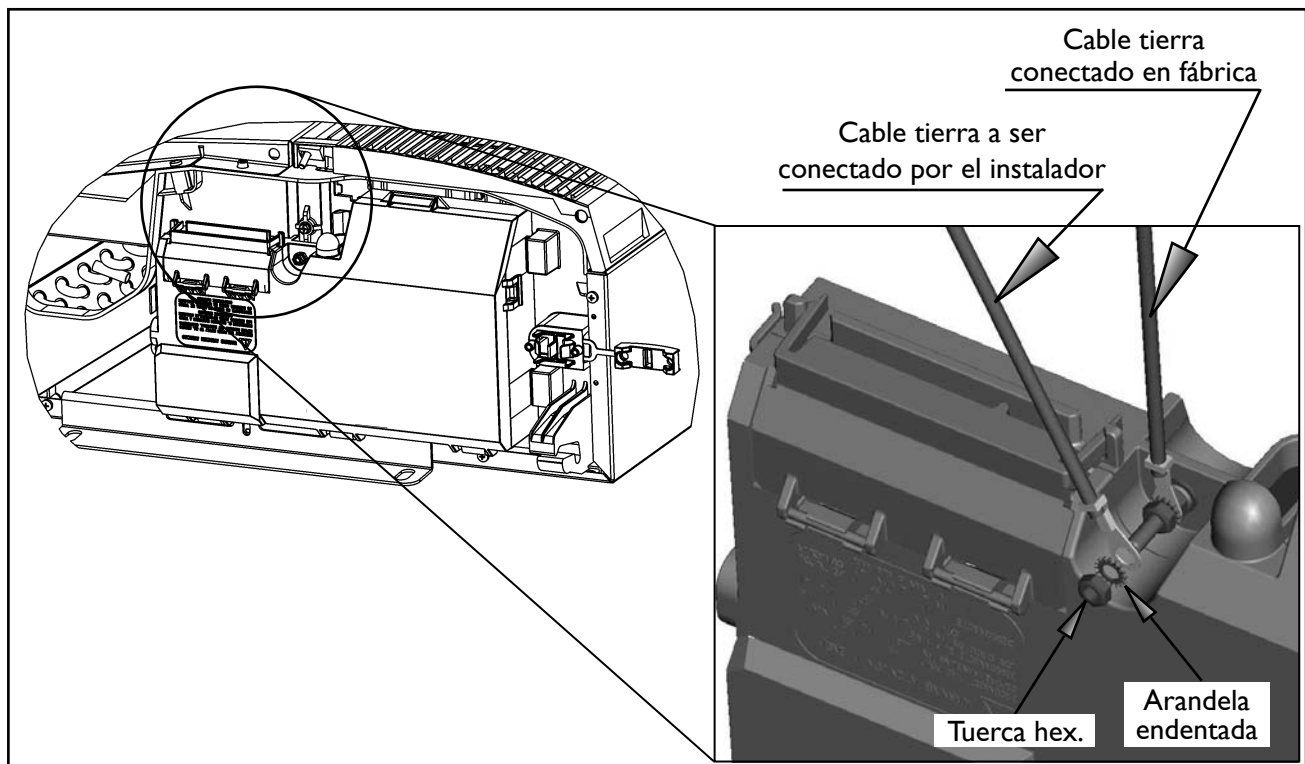
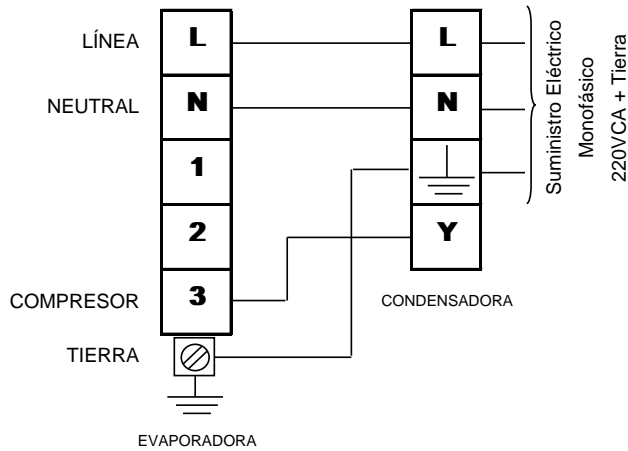
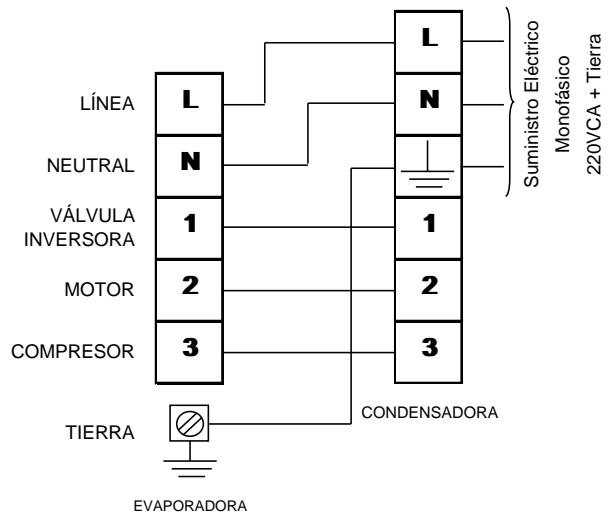


FIGURA 41 - CONEXIÓN TIERRA

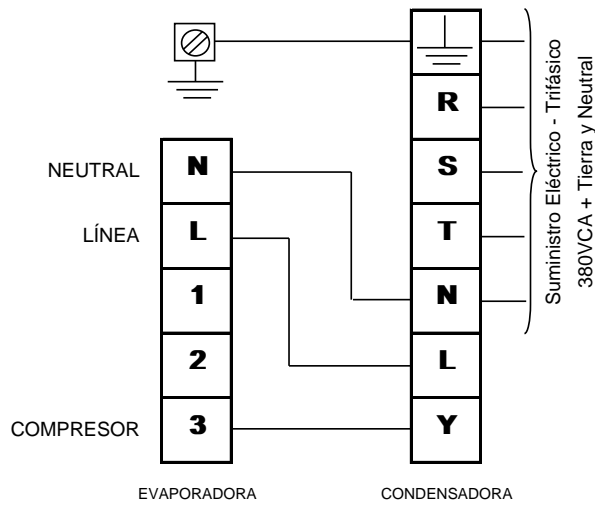
619FSQ036 x 562CS_036 - 220V - SÓLO FRÍO



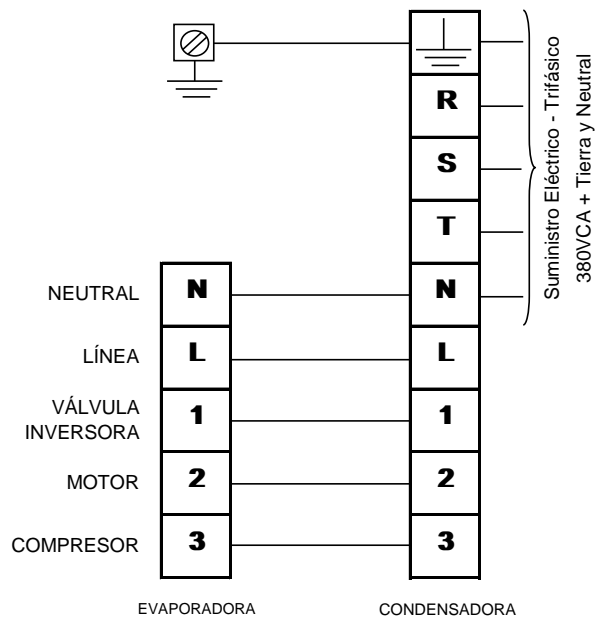
619FSQ036 x 662CS_036 - 220V - FRÍO / CALOR



619FSQ036 x 562CZ_036 - 380V - SÓLO FRÍO
619FSQ057 x 562CZ_057 - 380V - SÓLO FRÍO
619FSQ072 x 662CZ_072 - 380V - SÓLO FRÍO

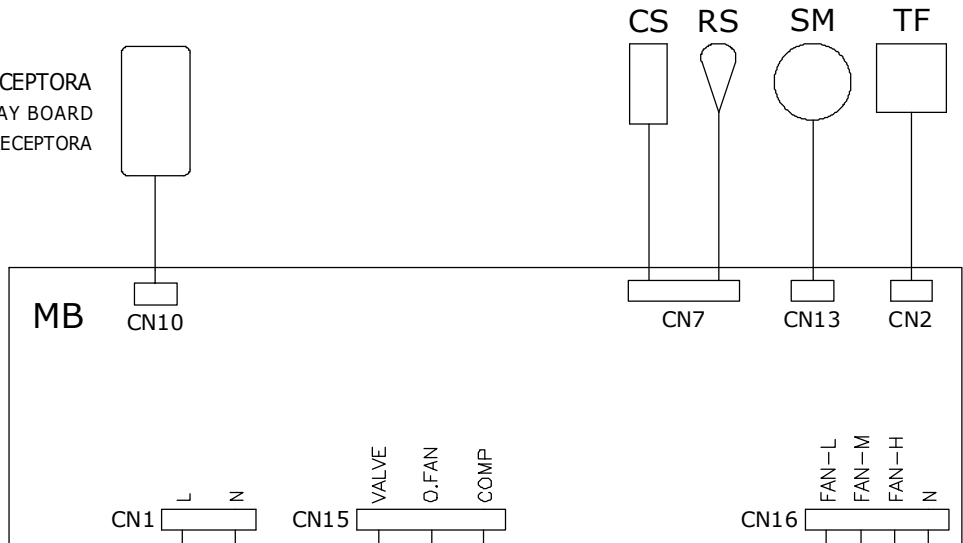


619FSQ036 x 662CZ_036 - 380V - FRÍO / CALOR
619FSQ057 x 662CZ_057 - 380V - FRÍO / CALOR
619FSQ072 x 662CZ_072 - 380V - FRÍO / CALOR



8.4 Diagrama Eléctrico Unidades Evaporadoras

PLACA RECEPTORA
DISPLAY BOARD
TARJETA RECEPTORA



CONFIGURAÇÃO SW / SW ADJUST:

SW2-1: OFF - FRIO / ON - FRIO&QUENTE
 SW2-2: OFF - DESLIGADO / ON - ÚLTIMA FUNÇÃO
 SW2-1: OFF - COOL / ON - COOL&HEAT
 SW2-2: OFF - POWER OFF / ON - AUTO RESTART

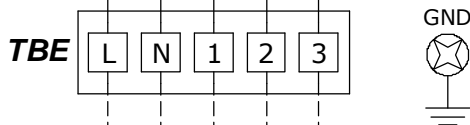
LEGENDA/LEGEND/LEYENDA:

- CAP - CAPACITOR
- CN: CONECTOR/CONNECTOR
- CN1 - ALIMENTAÇÃO / POWER SUPPLY 220VCA
- CN2 - TRANSFORMADOR / TRANSFORMER
- CN7 - SENSORES / SENSORS
- CN10 - RECEPTOR / DISPLAY
- CN13 - MOTOR DE PASSO / STEPPER MOTOR
- CN15 - CARGAS CONDENSADORA / OUTDOOR LOADS
- CN16 - MOTOR DO EVAPORADOR / INDOOR FAN
- CS - SENSOR SERPENTINA/COIL SENSOR
- GND - TERRA/GROUND/TIERRA
- IFM - MOTOR VENTILADOR/FAN MOTOR
- MB - PLACA ELETRÔNICA/MAIN BOARD/TARJETA PRINCIPAL
- RS - SENSOR AMBIENTE/ROOM SENSOR
- SM - MOTOR DE PASSO/STEPPER MOTOR/MOTOR DE PASO
- TBE - BORNEIRA/TERMINAL BLOCK/BORNERA
- TF - TRANSFORMADOR/TRANSFORMER

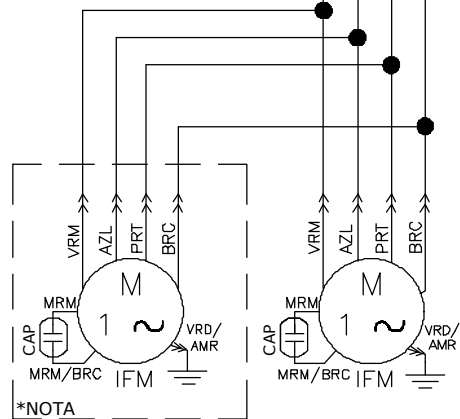
CODIFICAÇÃO DE CORES:
COLOR CODES:

CODIFICACIONES DE COLORES:

AMR	AMARELO	YELLOW	AMARILLO
AZL	AZUL	BLUE	AZUL
BRC	BRANCO	WHITE	BLANCO
CNZ	CINZA	GRAY	GRIS
LRJ	LARANJA	ORANGE	NARANJA
MRM	MARROM	BROWN	MARRON
PRT	PRETO	BLACK	NEGRO
ROS	ROSA	PINK	ROSA
VIO	VIOLETA	VIOLET	VIOLETA
VRM	VERMELHO	RED	ROJO



VEM DA CONDENSADORA
FROM OUTDOOR UNIT
VENIDO DE LA UNIDAD EXTERIOR

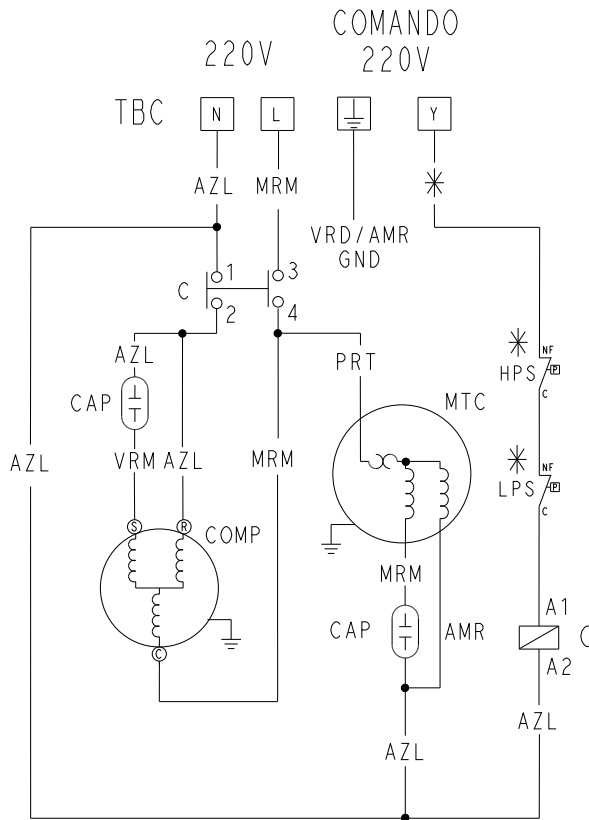


*NOTA

*NOTA: UTILIZADO EM ALGUNS MODELOS
 *NOTE: USED ON SOME MODELS
 *NOTA: EN ALGUNOS MODELOS USADOS

11739755 REV.-

562CS_036 (Sólo Frío) - 220V



NOTAS :

1 - OS TERRAS INDICADOS, DEVERAO SER INTERLIGADOS E CONECTADOS NO BORNE DE ATERRAMENTO.
 1 - LOS TIERRAS INDICADOS DEBERAO SER INTERCONECTADOS Y CONECTADOS EN EL BORNE DE TIERRA.

2 - CODIFICAO DE CORES/CODIFICACION DE COLOR:

AMR	AMARELO	AMARILLO
AZL	AZUL	AZUL
BRC	BRANCO	BLANCO
CNZ	CINZA	GRIS
LRJ	LARANJA	NARANJA
MRM	MARROM	MARRON
PRT	PRETO	NEGRO
ROS	ROSA	ROSADO
VIO	VIOLETA	VIOLETA
VRM	VERMELHO	ROJO

AZL

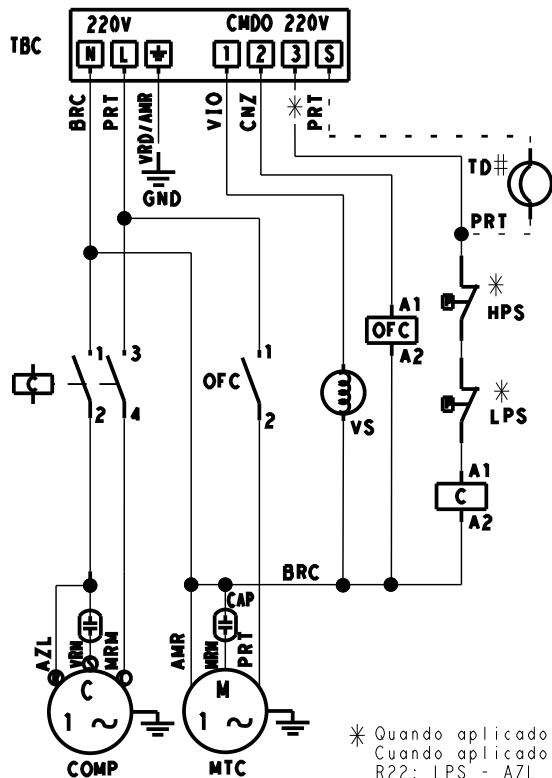
3 - LEGENDA/REFERENCIAS:

- CAP - CAPACITOR/CAPACITOR
- COMP - COMPRESSOR/COMPRESOR
- PD - PLACA DESCONGELAMENTO/TARJETA DESCONGELAMIENTO
- C - CONTATORA COMPRESSOR/CONTACTOR COMPRESOR
- CH - CALEFATOR DE CARTER/CALEFACTOR DE CARTER
- GND - TERRA/TIERRA
- HPS - PRESSOSTATO DE ALTA/PRESOSTATO DE ALTA
- LPS - PRESSOSTATO DE BAIXA/PRESOSTATO DE BAIXA
- MTC - MOTOR CONDENSADOR
- ST - SENSOR DE TEMPERATURA/TERMISTOR
- TBC - BORNEIRA CONDENSADORA/BORNERA CONDENSADORA
- TBF - BORNEIRA DE FORCA/BORNERA DE FUERZA
- DFT - TERM. DESCONGELAMENTO/TERM. DESCONGELAMIENTO
- VS - VALVULA SOLENOIDE/VALVULA REVERSIBLE
- * - SOMENTE COMO ACESSORIO/SOLAMENTE COMO ACCESORIO
- 4 - O COMPRESSOR E PROTEGIDO INTERNAMENTE POR UM PROTETOR TERMICO.
- 4 - EL COMPRESSOR ESTA PROTEGIDO INTERNAMENTE POR UN PROTETOR TERMICO.

* Quando aplicado
 Cuando aplicado
 R22: LPS - AZL / HPS - PRT
 R410: LPS - AZL / HPS - VRM

662CS_036 (Frío Calor) - 220V

220V MONOFASICO



Notas:

1 - Terras indicados, dever? ser interligados e conectados no borne de aterramento.
 1 - Los tierras indicados deberao ser interconectados y conectados en el borne de tierra.

2 - Codificao de cores/Codificacion de color:

- AMR - AMARELO/AMARILLO
- AZL - AZUL/AZUL
- BRC - BRANCO/BLANCO
- CNZ - CINZA/GRIS
- LRJ - LARANJA/NARANJA
- MRM - MARROM/MARRON
- PRT - PRETO/NEGRO
- ROS - ROSA/ROSADO
- VIO - VIOLETA/VIOLETA
- VRM - VERMELHO/ROJO

3 - LEGENDA/LEYENDA:

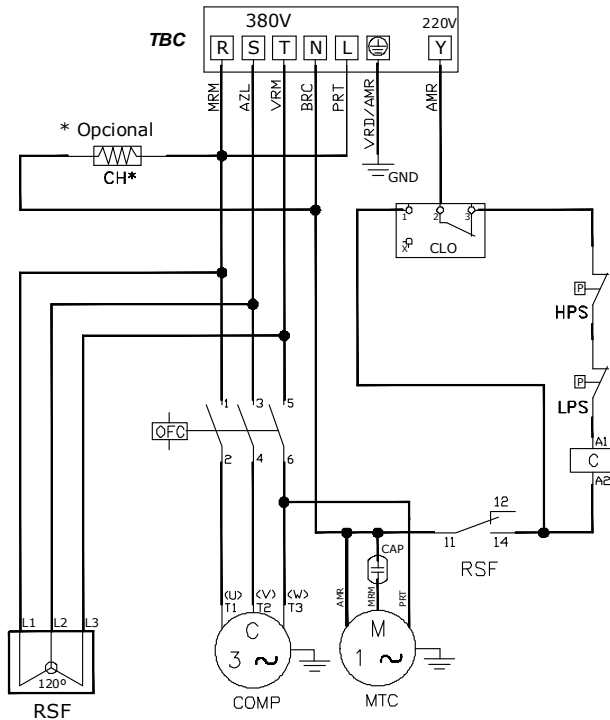
- C - Contadora Compressor/Contactor Compressor
- CAP - Capacitor
- CH - Calefator de Carter/Calefactor de Carter
- COMP - Compressor/Compresor
- TD - Term. Descongelante/Term. Descongelante
- GND - Terra/Tierra
- HPS - Pressostato de Alta/Presostato de Alta
- LPS - Pressostato de Baixa/Presostato de Baixa
- MTC - Motor Condensador
- OFC - Contadora Condensador/Contactor Condensador
- TBC - Borneira Condensador/Bornera Condensador
- VS - Valvula Solen?de/Valvula Reversible

4 - O Compressor ?protegido internamente por um protetor t?mico.
 4 - El Compressor esta protegido internamente por um protetor t?mico.

* Quando aplicado
 Cuando aplicado
 R22: LPS - AZL / HPS - PRT
 R410: LPS - AZL / HPS - VRM

SOMENTE EM MODELOS SPACE(42XQA).
 ESTE TERMOSTATO ACOMPANHA A EVAPORADORA.

562CZ_036 / 562CZ_057 / 562CZ_072 (Sólo Frio) - 380V



Notas:

1 - Terras indicados, deverão ser interligados e conectados no borne de aterramento.
 1 - Los tierras indicados deberao ser interconectados y conectados en el borne de tierra.

2 - Codificação de cores/Codificacion de color:

- AMR - AMARELO/AMARILLO
- AZL - AZUL/AZUL
- BRC - BRANCO/BLANCO
- CNZ - CINZA/GRIS
- LRJ - LARANJA/NARANJA
- MRM - MARROM/MARRON
- PRT - PRETO/NEGRO
- ROS - ROSA/ROSADO
- VIO - VIOLETA/VIOLETA
- VRM - VERMELHO/ROJO

3 - LEGENDA/LEYENDA:

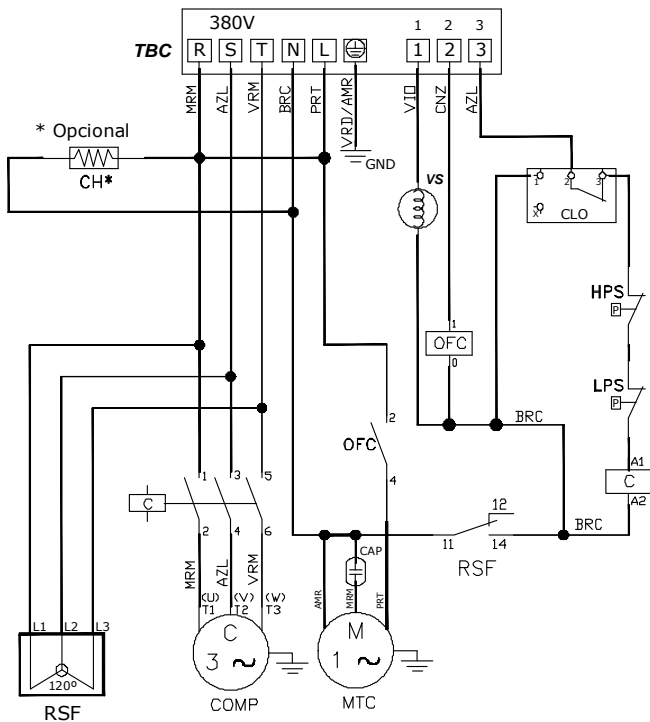
- C - Contatora Compressor/Contactor Compresor
- CAP - Capacitor
- CH - Calefator de Carter/Calefactor de Carter
- CLO - Compressor Lock Out
- COMP - Compressor/Compresor
- TD - Term. Descongelante/Term. Descongelante
- GND - Terra/Tierra
- HPS - Pressostato de Alta/Presostato de Alta
- LPS - Pressostato de Baixa/Presostato de Baja
- MTC - Motor Condensador
- OFC - Conatora Condensador/Contactor Condensador
- TBC - Borneira Condensador/Bornera Condensador
- VS - Valvula Solenóide/Valvula Reversible
- RSF - Relé de Sequência de Fase / Rele Secuencia Fase

4 - O Compressor é protegido internamente por um protetor térmico.

4 - El Compressor esta protegido internamente por um protector térmico.

11721036 REV. C

662CZ_036 / 662CZ_057 / 662CZ_072 (Frio Calor) - 380V



Notas:

1 - Terras indicados, deverão ser interligados e conectados no borne de aterramento.
 1 - Los tierras indicados deberao ser interconectados y conectados en el borne de tierra.

2 - Codificação de cores/Codificacion de color:

- AMR - AMARELO/AMARILLO
- AZL - AZUL/AZUL
- BRC - BRANCO/BLANCO
- CNZ - CINZA/GRIS
- LRJ - LARANJA/NARANJA
- MRM - MARROM/MARRON
- PRT - PRETO/NEGRO
- ROS - ROSA/ROSADO
- VIO - VIOLETA/VIOLETA
- VRM - VERMELHO/ROJO

3 - LEGENDA/LEYENDA:

- C - Contatora Compressor/Contactor Compresor
- CAP - Capacitor
- CH - Calefator de Carter/Calefactor de Carter
- CLO - Compressor Lock Out
- COMP - Compressor/Compresor
- GND - Terra/Tierra
- HPS - Pressostato de Alta/Presostato de Alta
- LPS - Pressostato de Baixa/Presostato de Baja
- MTC - Motor Condensador
- OFC - Conatora Condensador/Contactor Condensador
- TBC - Borneira Condensador/Bornera Condensador
- VS - Valvula Solenóide/Valvula Reversible
- RSF - Relé de Sequência de Fase / Rele Secuencia Fase

4 - O Compressor é protegido internamente por um protetor térmico.

4 - El Compressor esta protegido internamente por um protector térmico.

11721037 REV. E

Las unidades evaporadoras salen de fábrica configuradas como sólo frío.

Cuando ha sido instalado un sistema enfriamiento y calentamiento es necesario cambiar la configuración del aparato.

La configuración del sistema debe ser efectuada solo por un instalador calificado.

Selección de Configuración - Sólo Frío o Frío Calor

9.1

La placa electrónica puede ser seleccionada para operar en sólo frío o en frío calor a través del interruptor (microllave) **SW-1**.

Si el jumper **OP7** fuere sacado, la placa electrónica va operar en frío calor.

NOTA

Las unidades evaporadoras salen de fábrica configuradas para Sólo Frío. Ver figura 42 abajo.

Si se pone el interruptor en la posición **ON**, la placa electrónica va operar como Frío Calor. Si el interruptor es mantenido en la posición **OFF**, la placa electrónica va operar en Sólo Frío.

Selección de Configuración - Retorno Después Falla de Energía

9.2

La placa electrónica puede ser seleccionada para operar em retornar apagado (**OFF**) o retornar en encendido (**ON**) a través del interruptor (microllave) **SW-2**.

NOTA

Las unidades evaporadoras salen de fábrica configuradas para retornar en apagado (OFF). Ver figura 42 abajo.

Si se pone el interruptor en la posición **ON**, la placa electrónica va retornar la operación con la última selección antes de la interrupción de alimentación (o falla de energía eléctrica). Si el interruptor es mantenido en la posición **OFF**, la placa electrónica va retornar en apagado.

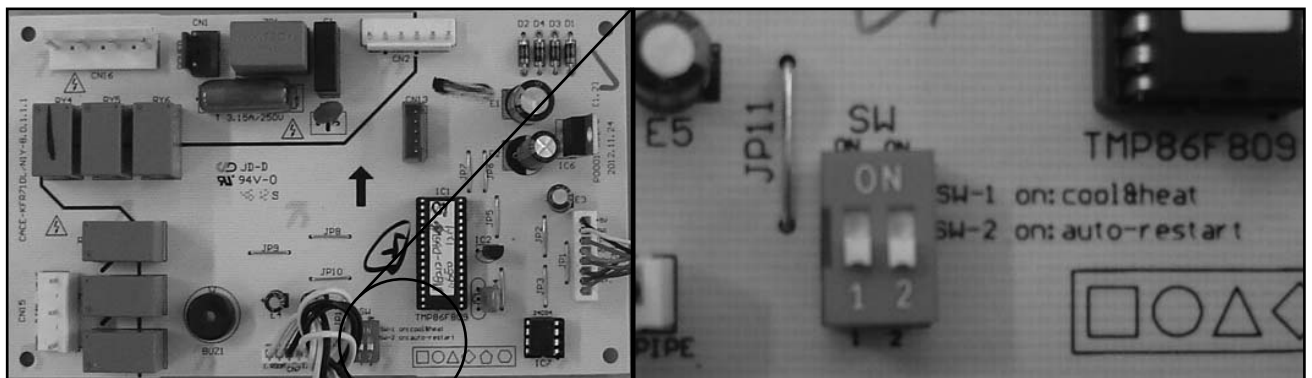
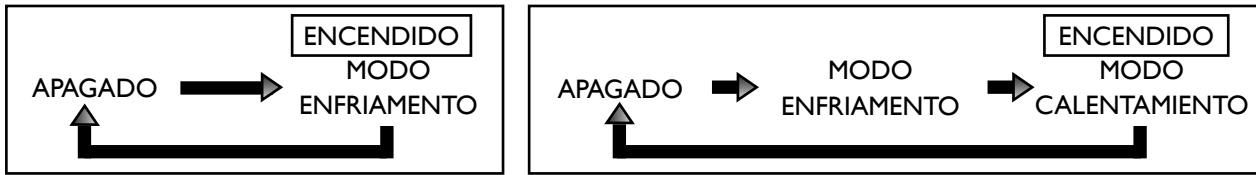


FIGURA 42

9.3 Operación de Emergencia

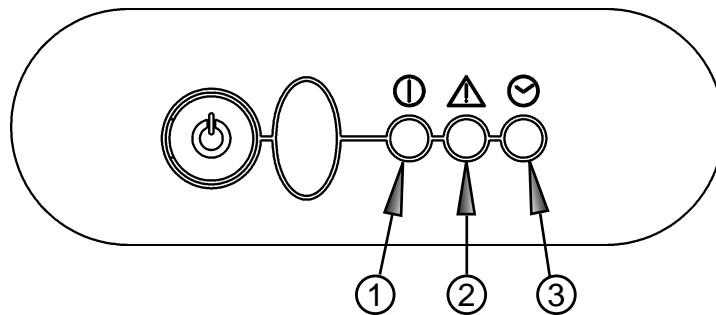
Ha un botón de Emergencia en el display de la unidad evaporadora para encender/apagar el aparato y también para cambiar el modo de operación en la siguiente secuencia:



- Cuando en modo Enfriamiento
La unidad va operar con el ajuste estándar: 24°C y Ventilación Auto.
 - Cuando en modo Calentamiento
La unidad va operar con el ajuste estándar: 26°C y Ventilación Auto.
- Si el botón Emergencia ha sido usado, las funciones Timer y Sleep, que fueran previamente establecidas, serán canceladas.

9.4 Diagnóstico de Fallas

Existen 3 LEDs en el Display de la unidad interior con las siguientes funciones:



- 1 - Funcionamiento (Power) - LED Verde:** indica el status encendido/apagado (ON/OFF) de la unidad interior.
- Si la protección contra congelamiento de la unidad interior estuviere activa, el LED Verde va parpadear con una señal (intermitente) según (A) en la figura 43.
 - Si existir una falla en el enfriamiento, el LED Verde va parpadear con una señal (pausado) según (B) en la figura 43.
- 2 - Función Dormir (Sleep) - LED Amarillo:** indica que está ocurriendo la compensación de la temperatura mientras del modo sleep.
- Si la protección contra sobrecarga en el compresor, en modo calentamiento, estuviere activada, el LED Amarillo va parpadear con una señal (intermitente) según (A) en la figura 43.
- 3 - Temporizador (Timer) - LED Rojo:** indica si el timer está activo.
- Si el sensor (ambiente o de congelamiento de la unidad interior) fallar debido a un corto circuito (o circuito abierto), el Timer va parpadear con una señal (intermitente) según (A) en la figura 43.

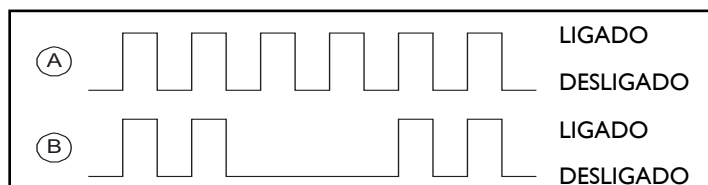


FIGURA 43

La tabla a continuación define condiciones límite de aplicación y operación de las unidades.

TABLA DE CONDICIONES Y LÍMITES DE APLICACIÓN Y OPERACIÓN

Situación	Valor Máximo Admisible	Procedimiento
1) Temperatura del aire exterior (unidades con condensación por aire)	50°C	Para temperaturas superiores consulte al dealer Surrey.
2) Voltaje	Variación de $\pm 10\%$ con relación al valor nominal	Verifique su instalación y/o contacte a la Compañía local de energía eléctrica.
3) Desbalanceo de red (Modelos 057 y 072)	Voltaje: 2% Corriente: 10%	Verifique su instalación y/o contacte a la compañía de energía eléctrica.
4) Distancia y desnivel entre las unidades	Ver Sub-ítems 6.1 y 6.2	Para distancias mayores, consulte al dealer Surrey

Antes de dar arranque a la unidad, observe las condiciones de arriba y los siguientes ítems;

- Verifique la adecuada fijación de todas las conexiones eléctricas;
- Confirme que no haya fugas de refrigerante;
- Confirme que el suministro eléctrico es compatible con las características eléctricas de la unidad.
- Asegúrese de que los compresores se pueden mover libremente sobre los aisladores de vibración de la unidad condensadora.
- Asegúrese que todas las válvulas de servicio están en posición correcta de operación (abiertas).
- Asegúrese que el área en torno a la unidad externa (condensadora) está libre de cualquier obstrucción en la entrada o salida del aire;
- Confirme que se hace un perfecto drenaje y que no haya taponamiento en la manguera del drenó.

ATENCIÓN

Los motores de los ventiladores de las unidades son lubricadas en la fábrica. No lubricar cuando se instalen las unidades. Antes de dar el arranque al motor, verifique que la hélice de la turbina del ventilador no esté suelta.

ATENCIÓN

En las unidades condensadoras manufacturadas solamente con compresores del tipo Scroll debe observarse el sonido de este después del start-up. Si lo mismo fuera alto y las presiones fueren las mismas después del arranque, haga la inversión de dos fases de alimentación! Ese procedimiento es obligatorio y caso no sea observado implicará en pérdida de garantía del equipo.

11 Mantenimiento

11.1 Generalidades

ATENCIÓN

Antes de ejecutar cualquier servicio de mantenimiento, desconecte la tensión eléctrica que alimenta el aparato a través de la unidad evaporadora.

Para evitar servicios de reparación innecesarios, confirme cuidadosamente los siguientes puntos:

- El aparato debe estar correctamente conectado a la red principal, con todos los dispositivos manuales, y/o automáticos de maniobra / protección de los circuitos adecuadamente conectados, sin interrupciones tales como: fusibles quemados, llaves abiertas, etc.
- El termostato debe estar regulado correctamente para las condiciones deseadas.
- La llave interruptor/conmutador del ventilador debe estar en posición correcta.

11.2 Mantenimiento Preventivo

- Limpieza

Limpie el condensador con un cepillo de pelos suaves, si es necesario también use un aspirador de polvo para remover la suciedad. Después de esta operación utilice peine de aletas, en el sentido vertical de arriba hacia abajo, para desaplstar las mismas.

La acumulación de polvo obstruye y reduce el flujo de aire, resultando en pérdida de capacidad.

Limpie los gabinetes con una franela o un paño suave embebido en agua tibia y jabón neutro. NO USE solventes, tetraclorato de carbono, ceras conteniendo solvente o alcohol para limpiar las partes plásticas.

- Cableado

Verifique todos los cables en cuanto a deterioro y todos los contactos (terminales) eléctricos en cuanto al apretado y corrosión.

- Armado

Verifique que las unidades están firmemente instaladas.

- Controles

Asegúrese que todos los controles están funcionando correctamente y que la operación del aparato es normal. Vibraciones pueden causar ruidos indeseables.

- Dreno

Verifique taponamientos o la formación de masas en la manguera del dreno. Esto podría ocasionar un desborde en la bandeja y consecuente vaciado del condensado.

11.3 Mantenimiento Correctivo

Se debe realizar en las situaciones en que algún componente impida el perfecto funcionamiento de una o de las dos unidades.

En estas ocasiones es necesario consultar los esquemas eléctricos fijos en las unidades.

Se reconoce la quema de un motor eléctrico por el olor característico. Cuando un motor de un compresor hermético se quema, el aislamiento del enrollamiento del estator forma carbono y lama ácida, en éste caso, limpie el circuito del refrigerante antes de instalar un nuevo compresor. Instale un nuevo tubo capilar y filtro del condensador.


NOTA

Daños en un nuevo compresor causados por fallas en la limpieza del sistema no están cubiertas por la garantía del producto.

Detección de Pérdidas

11.5

Cuando hubiere sospecha de existir pérdidas en el circuito de enfriamiento, se debe proceder de la siguiente manera:

Cerciorese de haber presión suficiente de refrigerante en el sistema, caso no haga localice las pérdidas a través de los procesos indicados a continuación.

Si la presión residual estuvier muy baja, se debe conectar al sistema un cilindro de Nitrógeno (utilice una de las válvulas de servicio existentes en las unidades).

A continuación haga presión en el equipo hasta 3792 kPa (550 psig).

Dependiendo del método que se usará se debe añadir también una pequeña cantidad de refrigerante al sistema. Colocar el refrigerante antes del Nitrógeno.

11.5.1 - MÉTODOS DE DETECCIÓN
- Detector Electrónico (refrigerante + Nitrógeno)

Investigue la fuga pasando el sensor del aparato próximo a las conexiones, soldaduras y otros posibles puntos de fuga. Use baja velocidad en el desplazamiento del sensor.

El aparato emite una señal auditiva y/o luminosa al pasar por el punto de fuga.

- Detector Hálide – lampa (refrigerante + Nitrógeno)

Procedimiento similar al anterior pero en este caso el sensor es sustituido por una manguera que se conecta a una llama. Esta llama se vuelve verde en presencia de refrigerante halogenado (R11, R12, R22, etc.).


ATENCIÓN

No inhalar los gases resultantes de la quema del refrigerante pues son altamente tóxicos.

- Solución de agua y jabón

Prepare una solución con jabón o detergente y espárzala sobre las conexiones, soldaduras y otros posibles puntos de fuga.

Aguarde por lo menos 1 minuto para verificar dónde se formará una burbuja.


ATENCIÓN

En ambientes externos el viento podrá dificultar la ubicación. Una solución muy pobre en jabón también es inadecuada, pues no formará burbujas..

- Método de inmersión

El método de inmersión en el tanque podrá ser utilizado para inspección de componentes separados del aparato (especialmente serpentines).

En este caso el componente debe ser presurizado a 300 psig.

ATENCIÓN

No confundir burbujas de aire retiradas entre las aletas con las de la fuga.

11.5.2 - Reparación de la fuga

Después de localizada la fuga marque el lugar adecuadamente y retire la presión al sistema, eliminando el refrigerante y/o Nitrógeno existentes.

Prepare para hacer la soldadura (Use soldadura Phoscopper o soldadura plata), ejecutándola con paso de Nitrógeno en el interior del tubo (durante la soldadura y a una baja presión), evitando la formación de óxidos en el interior del tubo.

NOTA

Asegúrese que la reparación fue bien realizada y terminada presurizando y volviendo a comprobar el aparato.

11.6 Recogimiento del Refrigerante

Si por algún motivo hubiera necesidad de retirar / perder el gas refrigerante, las válvulas de servicios de estas unidades permiten recoger el gas de refrigerante del sistema hacia adentro de la unidad condensadora.

PROCEDIMIENTO

- 1° paso – Conectar las mangueras del manifold a las conexiones de las válvulas de servicio de la unidad condensadora.
- 2° paso – Cerrar la válvula de servicio de la línea de líquido.
- 3° paso – Conectar la unidad en refrigeración observando que las presiones del sistema alcancen 2 psig. En ese momento cerrar la válvula de servicio de la línea de succión para que se recoja el gas refrigerante en el condensador.

11.7 Protección del Display del Receptor de la Unidad Evaporadora

Las unidades evaporadoras salen de fábrica con una película plástica para protección del display del receptor de señal, después de finalizar la instalación de la unidad esa película deberá ser retirada.

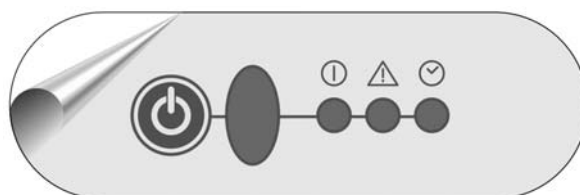


FIGURA 44

Tabla orientadora de posibles problemas en el equipo acondicionador de aire, con su posible causa y corrección a ser tomada

OCURRENCIA	POSIBLES CAUSAS	SOLUCIONES
Compresor y motores de las unidades condensadora y evaporadora funcionan, pero el ambiente no es enfriado con eficacia.	Capacidad térmica del equipo es insuficiente para el ambiente.	Rehacer el levantamiento de carga térmica y orientar el cliente, si necesario, cambie por un modelo de mayor capacidad.
	Instalación incorrecta o deficiente.	Verificar el local de instalación observando altura, local, rayos solares en el condensador, etc. Reinstalar el equipo.
	Pérdida de gas.	Localizar pérdidas, eliminarlas y proceder la reoperación de la unidad.
	Serpentinas atascadas por suciedad.	Limpiar el evaporador y condensador.
	Baja voltaje de operación.	Voltaje suministrada abajo de la tensión mínima.
	Compresor sin compresión.	Reemplazar el compresor.
	Motor del ventilador con poca rotación.	Verificar el capacitor de fase del motor del ventilador y el motor del ventilador, reemplazandolo si necesario.
	Pistón bloqueado.	Abrir el niple y limpiar el pistón, en ese caso generalmente el evaporador queda bloqueado con hielo.
Compresor no arranca.	Válv. servicio cerrada o parcialmente cerrada.	Abrir la(s) válvula(s).
	Interconexión eléctrica con malo contacto.	Poner el cable eléctrico adecuadamente en la fuente de alimentación.
	baja o alta voltaje.	Podrá ser usado un estabilizador automático con potencia en Watts coherente con el equipo.
	Starter defectuoso.	Usar un capacimetro para detectar el defecto. Si necesario cambiar el starter KAACS0201PTC.
	Caja de mando eléctrico.	Usar un ohmiometro voltimetro para detectar el defecto. Si necesario cambiar el comando.
	Compresor "trancado".	Proceder la conexión del compresor, según las instrucciones de instalación de compresores, caso no funcione, reemplazarlo.
	Circuito eléctrico sobrecargado causando caída de tensión.	El equipo debe ser ligado en toma única y exclusiva.
	Exceso de gas.	Verificar, purgar si necesario.
Motores de los ventiladores no funcionan.	Ligaciones eléctricas incorrectas o hilos rotos.	Verificar el cableado, reparar o reemplazar la misma. Ver el esquemático eléctrico del equipo.
	Cable eléctrico desconectado o con malo contacto.	Poner el cable eléctrico adecuadamente en la fuente de alimentación.
	Motor del ventilador defectuoso.	Proceder la interconexión directa del motor del ventilador, caso no funcione, reemplazarlo.
	Capacitor defectuoso.	Usar um ohmiometro para detectar el defecto, Si necesario cambiar el capacitor.
	Hélice o turbina suelta o trabada.	Verificar, fijandola correctamente.
Compresor no opera em calentamiento (Unidades condensadoras - frío calor)	Ligaciones eléctricas incorrectas o hilos rotos.	Verificar el cableamento, reparar o reemplazarlo. Ver el esquemático eléctrico del equipo.
	Solenoides de la válvula de inversión defectuoso (quemado).	Reemplazar el solenoide.
	Válvula de inversión con defecto.	Reemplazar la válvula de inversión.
	Termostato descongelante defectuoso (abierto).	Usar un ohmiometro para detectar el defecto. Si necesario cambiar el termostato.
	Función refrigeración atizada.	Ajustar correctamente el modo de funcionamiento.
Evaporador atascado con hielo.	Conexiones incorrectas o hilos rotos.	Verificar el cableamento, reparar o reemplazarlo. Ver el esquemático eléctrico del equipo.
	Pistón atrapado.	Reoperar la unidad, abriendo el niple. Es conveniente ejecutar la limpieza en los componentes con chorros de R-22 o R-11 líquido.
	Filtro sucio.	Limpiar el filtro.
	Pérdida de gas.	Elimine la pérdida y sustitua todo gas refrigerante.

OCORRÊNCIA	POSSÍVEIS CAUSAS	SOLUÇÕES
Ruido excesivo durante el funcionamiento.	Holgura en el eje/cojinetes de los motores de los ventiladores.	Reemplazar lo(s) motor(es) de lo(s) ventilador(es).
	Tubería con vibración.	Verificar el local generador de ruido y eliminarlo.
	Piezas sueltas.	Verificar y calzar o fijarlas correctamente.
	Cojin de amortiguación interna del compresor roto.	Reemplazar el compresor.
	Hélice o turbina desbalanceada/ rota o suelta.	Reemplazar la hélice o la turbina.
	Instalación incorrecta.	Mejorar la instalación, reforzar las piezas que presentan estructura frágil.
Ruido de expansión de gas en la un. Interior.	Poco gas en el sistema.	Verifique las presiones del sistema y añadir gas si necesario.

13 Planilla de Mantenimiento Preventivo

Ítem	Descripción de los Servicios	Frecuencia		
		A	B	C
1°	Inspección general en la instalación del equipo, corto circuito de ar, distribución de insuflamiento nas unidades, bloqueamento na entrada e saída de ar do condensador, unidad condensadora exposta à carga térmica.			*
2°	Verificar instalación eléctricas.	*		
3°	Lavado y secado del filtro de aire.	*		
4°	Medir tensión y corriente de funcionamiento y comparar con la nominal.	*		
5°	Medir tensión con rotor trabado y observar caída de tensión hasta que el protector apague.		*	
6°	Ver aprieto de todos terminales eléctricos de las unidades, evitar posibles malos contactos.	*		
7°	Verificar obstrucción de suciedad y aletas amasadas.	*		
8°	Verificar posibles atascamientos o amasamientos en la manguera de drenó.	*		
9°	Hacer limpieza de los gabinetes.		*	
10°	Medir diferencial de temperatura.	*		
11°	Verificar folga del eje de los motores eléctricos.	*		
12°	Verificar posicionamiento, fijación y balanceo de la hélice o turbina.	*		
13°	Verificar operación del sensor de temperatura.	*		
14°	Medir presiones de equilibrio.		*	
15°	Medir presiones de funcionamiento.		*	

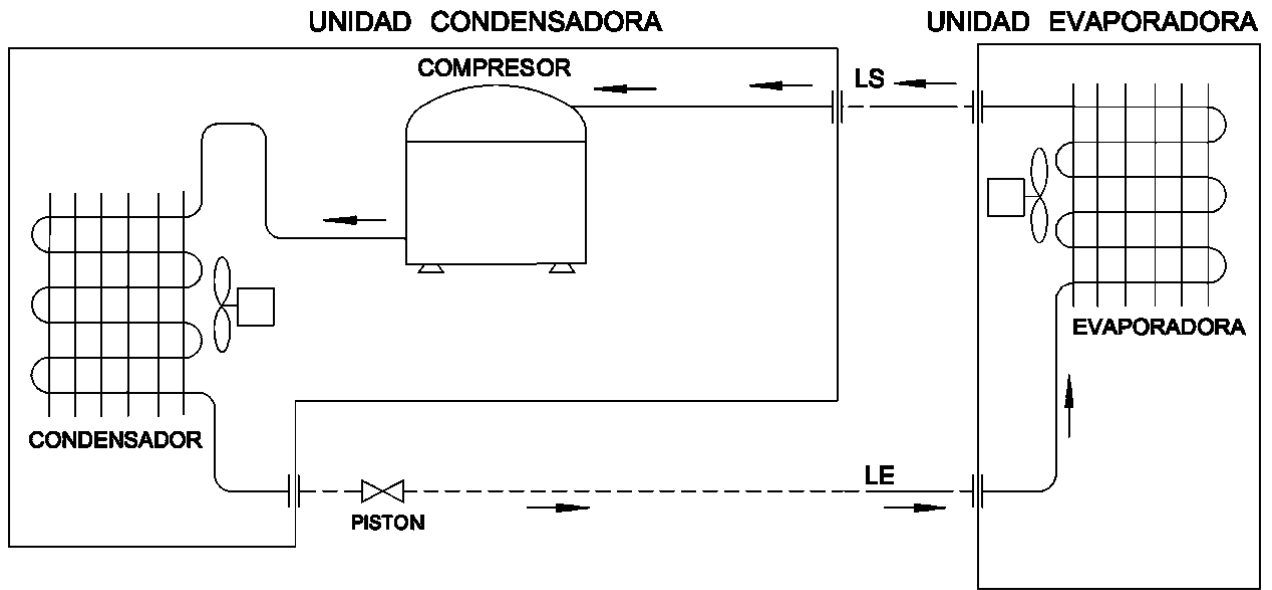
Códigos de frecuencia:

A = Mensualmente

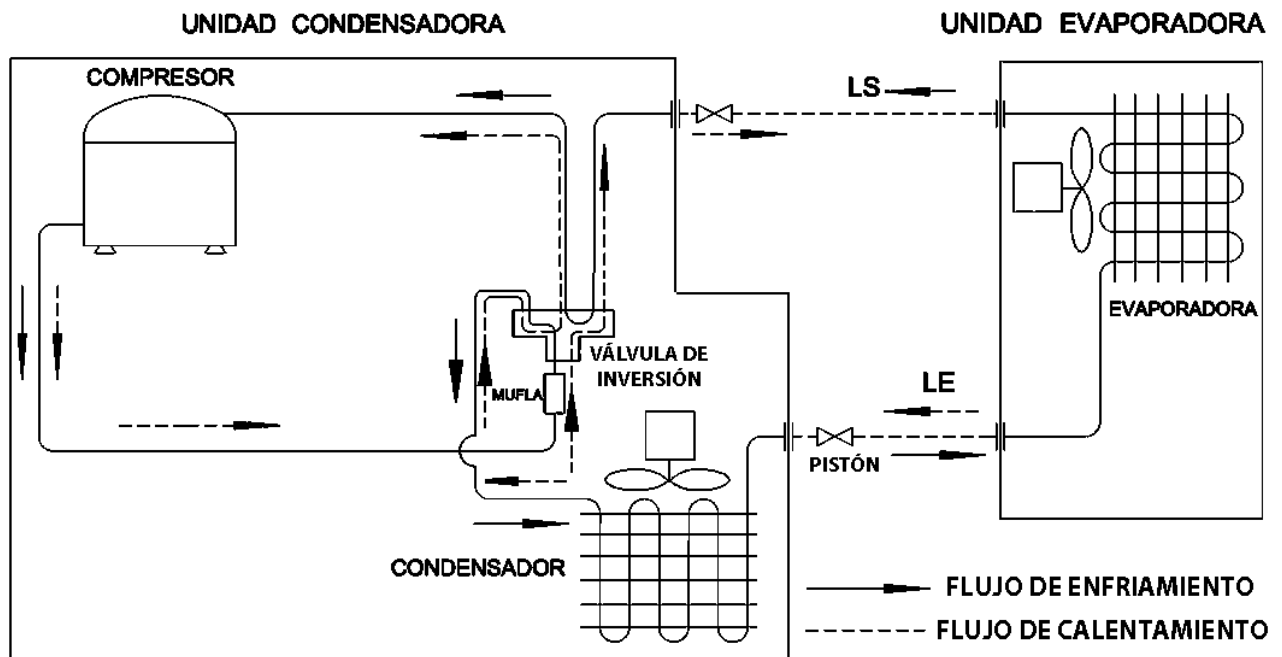
B = Trimestralmente

C = Semestralmente

Modelos Sólo frío



Modelos Frío/Caliente



LS - Línea de Succión

LE - Línea de Líquido/Expansión

15 Características Técnicas Generales

Unidad Evaporadora 619FSQ_036 con Unidad Condensadora 562CS y 662CS_036 (220V)

CÓDIGOS SURREY		619FSQ036---SA	562CSF036---SA	619FSQ036---SA	662CSF036---SA
CAPACIDAD NOMINAL ENFRIAMIENTO - kW (BTU/h)		9,0 (30700)			
CAPACIDAD NOMINAL CALENTAMIENTO - kW (BTU/h)		9,3 (31700)			
SUMINISTRO (V-Ph-Hz)		220-1-50			
CORRIENTE A PLENA CARGA	TOTAL (A)	17,00		18,0 (FS) / 17,0 (FC)	
POTENCIA A PLENA CARGA	TOTAL (W)	3900		3900 (FS) / 4100 (FC)	
CORRIENTE DE ARRANQUE	TOTAL (A)	112,00		112,00	
EFICIENCIA (W/W)		2,31		2,31	
DISYUNTOR (A)		25			
REFRIGERANTE		R-410A			
SISTEMA DE EXPANSIÓN	TIPO / TAMAÑO	Pistón (Accurator) 0,061		Pistón 0,061 (FS) y 0,065 (FC)	
	LOCAL	Condensadora			
CARGA DE GAS (g) (Hasta 7,5 m)		1800		1850	
PESO SIN EMPAQUE (kg)		27,2	63	27,2	76
DIMENSIONES LxAxP (mm)		1200x233x628	572x870x572	1200x233x628	572x870x572
DISTANCIA EQUIVALENTE ENTRE UNIDADES (m)		30			
DESNIVEL ENTRE UNIDADES (m)		10			
DIÁMETRO DEL DRENO - mm (in)		19,05 (3/4)			
COMPRESOR TIPO		Scroll			
VENTILADOR	TIPO / CANTIDAD	Siroco / 2	Axial / 1	Siroco / 2	Axial / 1
	CAUDAL (m³/h)	1360	4200	1360	4200
DIÁMETRO DE LAS LÍNEAS / CONEXIONES (Ver ítem Tubería Interconexión)	SUCCIÓN - mm (in)	19,05 (3/4)			
	LÍQUIDO - mm (in)	9,52 (3/8)			

Unidad Evaporadora 619FSQ_036 con Unidad Condensadora 562CZ y 662CZ_036 (380V)

CÓDIGOS SURREY		619FSQ036---SA	562CZF036---SA	619FSQ036---SA	662CZF036---SA
CAPACIDAD NOMINAL ENFRIAMIENTO - kW (BTU/h)		9,0 (30700)			
CAPACIDAD NOMINAL CALENTAMIENTO - kW (BTU/h)		9,3 (31700)			
SUMINISTRO (V-Ph-Hz)		380-3-50			
CORRIENTE A PLENA CARGA	TOTAL (A)	8,40		9,0 (FS) / 8,5 (FC)	
POTENCIA A PLENA CARGA	TOTAL (W)	3900		3900 (FS) / 4100 (FC)	
CORRIENTE DE ARRANQUE	TOTAL (A)	112,00		112,00	
EFICIENCIA (W/W)		2,31		2,31	
DISYUNTOR (A)		15			
REFRIGERANTE		R-410A			
SISTEMA DE EXPANSIÓN	TIPO / TAMAÑO	Pistón (Accurator) 0,061		Pistón 0,061 (FS) y 0,065 (FC)	
	LOCAL	Condensadora			
CARGA DE GAS (g) (Hasta 7,5 m)		1800		1850	
PESO SIN EMPAQUE (kg)		27,2	63	27,2	76
DIMENSIONES LxAxP (mm)		1200x233x628	572x870x572	1200x233x628	572x870x572
DISTANCIA EQUIVALENTE ENTRE UNIDADES (m)		30			
DESNIVEL ENTRE UNIDADES (m)		10			
DIÁMETRO DEL DRENO - mm (in)		19,05 (3/4)			
COMPRESOR TIPO		Scroll			
VENTILADOR	TIPO / CANTIDAD	Siroco / 2	Axial / 1	Siroco / 2	Axial / 1
	CAUDAL (m³/h)	1360	4200	1360	4200
DIÁMETRO DE LAS LÍNEAS / CONEXIONES (Ver ítem Tubería Interconexión)	SUCCIÓN - mm (in)	19,05 (3/4)			
	LÍQUIDO - mm (in)	9,52 (3/8)			

Unidad Evaporadora 619ESQ_057 con Unidad Condensadora 562CZ y 662CZ_057 (380V)

CÓDIGOS SURREY		619FSQ057---SA	562CZF057---SA	619FSQ057---SA	662CZF057---SA
CAPACIDAD NOMINAL ENFRIAMIENTO - kW (BTU/h)		16,76 (57200)			
CAPACIDAD NOMINAL CALENTAMIENTO - kW (BTU/h)		15,29 (52200)			
SUMINISTRO (V-Ph-Hz)		380-3-50			
CORRIENTE A PLENA CARGA	TOTAL (A)	10,5		11,0 (FS) / 10,0 (FC)	
POTENCIA A PLENA CARGA	TOTAL (W)	4886		5384 (FS) / 5391 (FC)	
CORRIENTE DE ARRANQUE	TOTAL (A)	63,0		63,0	
DISYUNTOR (A)		15			
REFRIGERANTE		R-410A			
SISTEMA DE EXPANSIÓN	TIPO / TAMAÑO	Pistón (Accurator) 0,074		Pistón 0,071 (FS) y 0,093 (FC)	
	LOCAL	Condensadora			
CARGA DE GAS (g) (Hasta 7,5 m)		2500		3950	
PESO SIN EMPAQUE (kg)		37,6	75	37,6	92
DIMENSIONES LxAxP (mm)		1650x233x628	572x870x572	1650x233x628	762x912x762
DISTANCIA EQUIVALENTE ENTRE UNIDADES (m)		30			
DESNIVEL ENTRE UNIDADES (m)		10			
DIÁMETRO DEL DRENO - mm (in)		19,05 (3/4)			
COMPRESOR TIPO		Scroll			
VENTILADOR	TIPO / CANTIDAD	Siroco / 4	Axial / 1	Siroco / 4	Axial / 1
	CAUDAL (m³/h)	1785	6130	1785	6130
DIÁMETRO DE LAS LÍNEAS / CONEXIONES (Ver ítem Tubería Interconexión)	SUCCIÓN - mm (in)	22,23 (7/8)			
	LÍQUIDO - mm (in)	9,52 (3/8)			

Unidad Evaporadora 619ESQ_072 con Unidad Condensadora 562CZ y 662CZ_072 (380V)

CÓDIGOS SURREY		619FSQ072---SA	562CZF072---SA	619FSQ072---SA	662CZF072---SA
CAPACIDAD NOMINAL ENFRIAMIENTO - kW (BTU/h)		21,00 (71600)			
CAPACIDAD NOMINAL CALENTAMIENTO - kW (BTU/h)		19,11 (65200)			
SUMINISTRO (V-Ph-Hz)		380-3-50			
CORRIENTE A PLENA CARGA	TOTAL (A)	12,9		12,5 (FS) / 11,5 (FC)	
POTENCIA A PLENA CARGA	TOTAL (W)	6052		6588 (FS) / 5657 (FC)	
CORRIENTE DE ARRANQUE	TOTAL (A)	73,0		73,0	
DISYUNTOR (A)		20			
REFRIGERANTE		R-410A			
SISTEMA DE EXPANSIÓN	TIPO / TAMAÑO	Pistón (Accurator) 0,080		Pistón 0,082 (FS) y 0,128 (FC)	
	LOCAL	Condensadora			
CARGA DE GAS (g) (Hasta 7,5 m)		2500		3800	
PESO SIN EMPAQUE (kg)		40,1	76	40,1	92
DIMENSIONES LxAxP (mm)		1650x233x628	572x870x572	1650x233x628	762x912x762
DISTANCIA EQUIVALENTE ENTRE UNIDADES (m)		30			
DESNIVEL ENTRE UNIDADES (m)		10			
DIÁMETRO DEL DRENO - mm (in)		19,05 (3/4)			
COMPRESOR TIPO		Scroll			
VENTILADOR	TIPO / CANTIDAD	Siroco / 4	Axial / 1	Siroco / 4	Axial / 1
	CAUDAL (m³/h)	2295	6130	2295	6130
DIÁMETRO DE LAS LÍNEAS / CONEXIONES (Ver ítem Tubería Interconexión)	SUCCIÓN - mm (in)	22,23 (7/8)			
	LÍQUIDO - mm (in)	9,52 (3/8)			

ANEXOS

Tabla de conversión del Refrigerante HFC-R410A

Temperatura Saturação (°C)	Pressão de Vapor		
	MPa	kg/cm ²	psi
-40	0,075	0,8	11
-39	0,083	0,8	12
-38	0,091	0,9	13
-37	0,100	1,0	14
-36	0,109	1,1	16
-35	0,118	1,2	17
-34	0,127	1,3	18
-33	0,137	1,4	20
-32	0,147	1,5	21
-31	0,158	1,6	23
-30	0,169	1,7	24
-29	0,180	1,8	26
-28	0,192	2,0	28
-27	0,204	2,1	30
-26	0,216	2,2	31
-25	0,229	2,3	33
-24	0,242	2,5	35
-23	0,255	2,6	37
-22	0,269	2,7	39
-21	0,284	2,9	41
-20	0,298	3,0	43
-19	0,313	3,2	45
-18	0,329	3,4	48
-17	0,345	3,5	50
-16	0,362	3,7	52
-15	0,379	3,9	55
-14	0,396	4,0	57
-13	0,414	4,2	60
-12	0,432	4,4	63
-11	0,451	4,6	65
-10	0,471	4,8	68
-9	0,491	5,0	71
-8	0,511	5,2	74
-7	0,532	5,4	77
-6	0,554	5,6	80
-5	0,576	5,9	84
-4	0,599	6,1	87
-3	0,622	6,3	90
-2	0,646	6,6	94
-1	0,670	6,8	97
0	0,695	7,1	101
1	0,721	7,4	105
2	0,747	7,6	108
3	0,774	7,9	112
4	0,802	8,2	116
5	0,830	8,5	120
6	0,859	8,8	124
7	0,888	9,1	129
8	0,918	9,4	133
9	0,949	9,7	138
10	0,981	10,0	142
11	1,013	10,3	147
12	1,046	10,7	152

Temperatura Saturação (°C)	Pressão de Vapor		
	MPa	kg/cm ²	psi
13	1,080	11,0	157
14	1,114	11,4	162
15	1,150	11,7	167
16	1,186	12,1	172
17	1,222	12,5	177
18	1,260	12,9	183
19	1,298	13,2	188
20	1,338	13,6	194
21	1,378	14,1	200
22	1,418	14,5	206
23	1,460	14,9	212
24	1,503	15,3	218
25	1,546	15,8	224
26	1,590	16,2	231
27	1,636	16,7	237
28	1,682	17,2	244
29	1,729	17,6	251
30	1,777	18,1	258
31	1,826	18,6	265
32	1,875	19,1	272
33	1,926	19,6	279
34	1,978	20,2	287
35	2,031	20,7	294
36	2,084	21,3	302
37	2,139	21,8	310
38	2,195	22,4	318
39	2,252	23,0	327
40	2,310	23,6	335
41	2,369	24,2	343
42	2,429	24,8	352
43	2,490	25,4	361
44	2,552	26,0	370
45	2,616	26,7	379
46	2,680	27,3	389
47	2,746	28,0	398
48	2,813	28,7	408
49	2,881	29,4	418
50	2,950	30,1	428
51	3,021	30,8	438
52	3,092	31,5	448
53	3,165	32,3	459
54	3,240	33,0	470
55	3,315	33,8	481
56	3,392	34,6	492
57	3,470	35,4	503
58	3,549	36,2	515
59	3,630	37,0	526
60	3,712	37,9	538
61	3,796	38,7	550
62	3,881	39,6	563
63	3,967	40,5	575
64	4,055	41,4	588
65	4,144	42,3	601



SURREY

CLIMAZON INDUSTRIAL LTDA
Av. Torquato Tapajós, 7937 Lote B
Bairro Tarumã - Manaus - AM
CEP: 69.041-025
CNPJ: 04.222.931/0001-95