



Manual de Instalación

Split de conducto de Media presión

640FB3-036-072

Gracias por adquirir nuestro acondicionador de aire. Por favor lea atentamente este manual antes de operar el equipo.

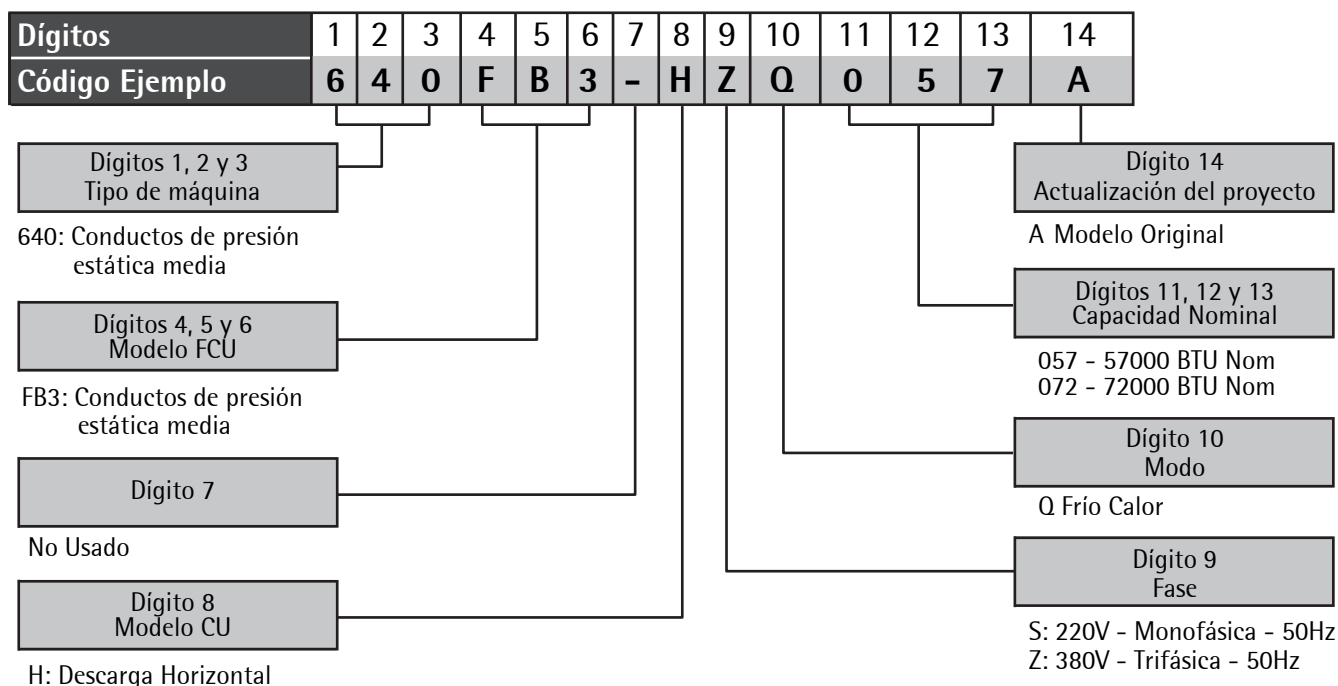
Junio 2012

ÍNDICE

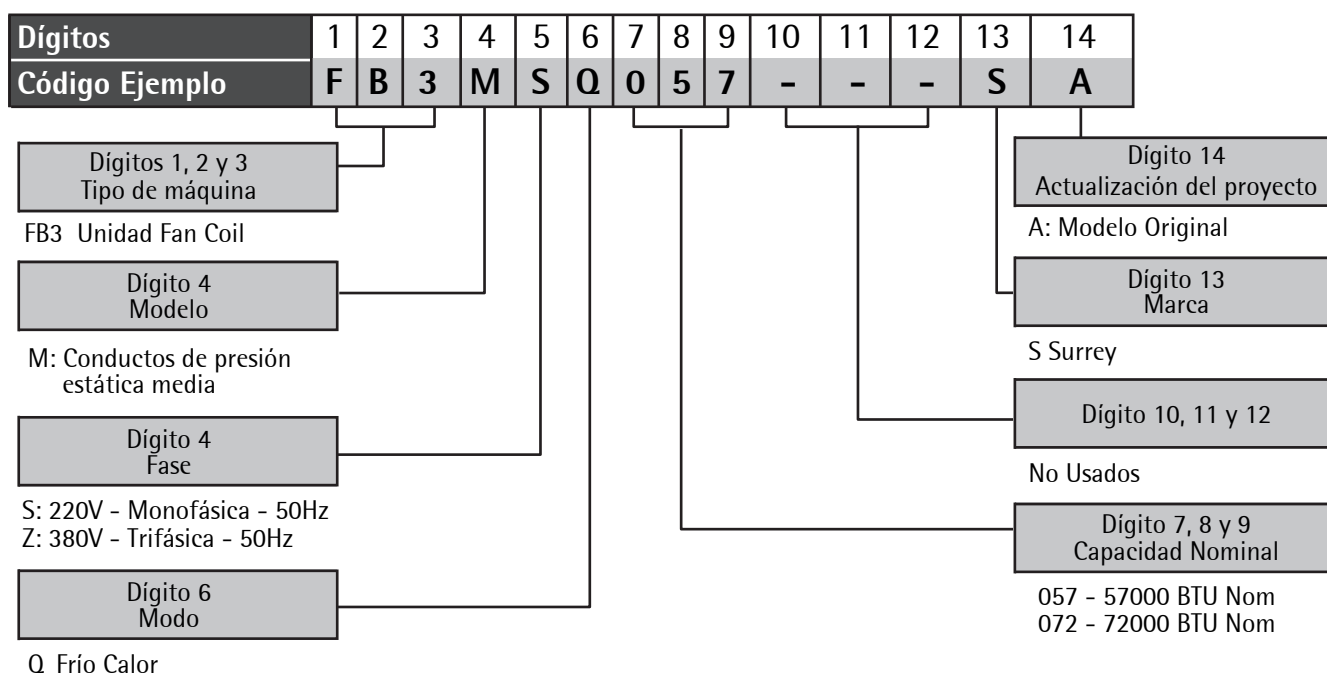
NOMENCLATURA.....	3
PRECAUCIONES.....	5
INFORMACIÓN DE LA INSTALACIÓN	7
ACCESORIOS ANEXOS	7
INSPECCIÓN Y MANEJO DE LA UNIDAD	8
INSTALACIÓN DE LA UNIDAD INTERIOR	8
INSTALACIÓN DE LA UNIDAD EXTERIOR.....	13
INSTALACIÓN DE LA CAÑERÍA DE CONEXIÓN	15
CONEXIÓN DE LA CAÑERÍA DEL REFRIGERANTE.....	17
DIAGRAMA DE CONEXIÓN	18
CONEXIÓN DE LA CAÑERÍA DE DESAGÜE	18
INSTALACIÓN DEL NUEVO CONDUCTO DE AIRE DE LA UNIDAD	20
MANTENIMIENTO DE LA BOMBA DE DRENAJE Y MOTOR	21
CABLEADO	21
PRUEBA DE OPERACIÓN	22

NOMENCLATURA

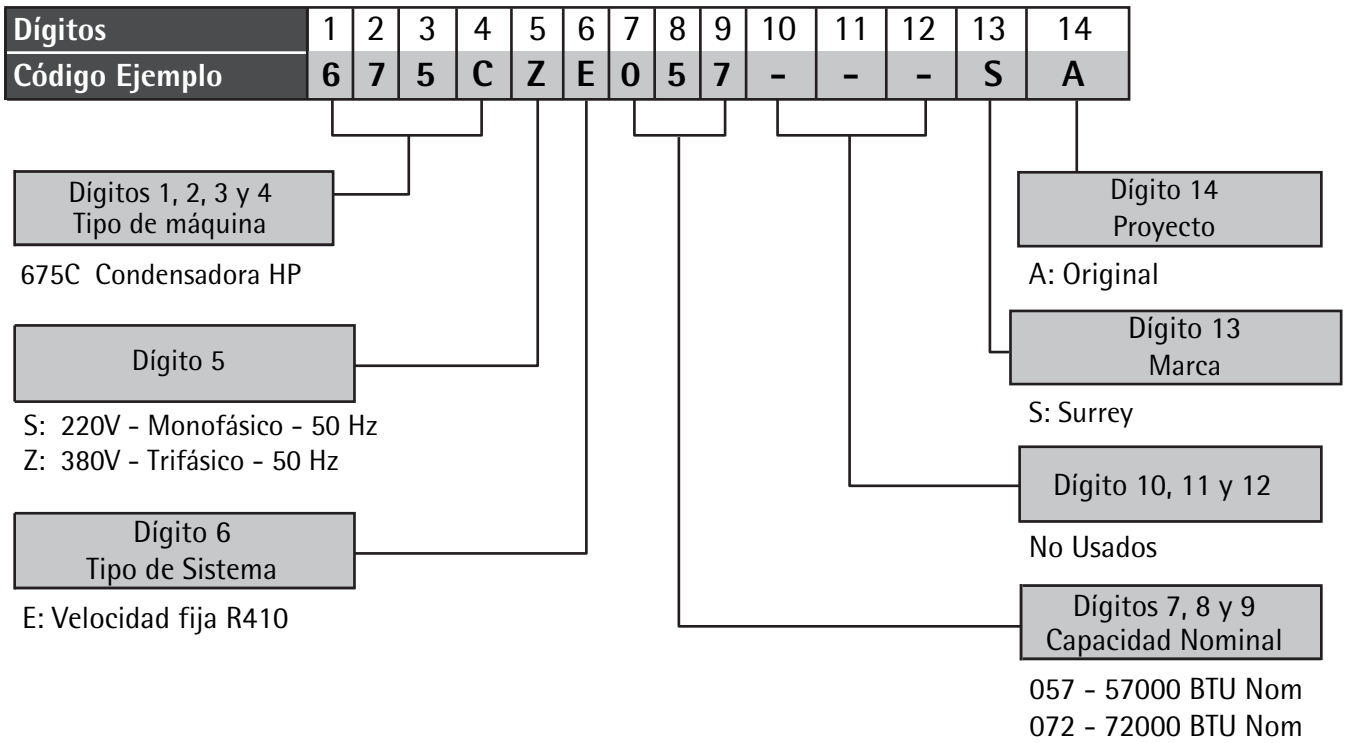
Conjunto



Evaporadora



Condensadora



1. PRECAUCIONES

- Asegúrese el cumplimiento con las leyes y regulaciones locales, nacionales e internacionales.
- Lea las "PRECAUCIONES" cuidadosamente antes de comenzar con la instalación.
- Las siguientes precauciones incluyen puntos de seguridad importantes. Obsérvelas y nunca las olvide.
- Conserve este manual y el manual del usuario en un lugar de fácil acceso para futura referencias.

Las precauciones de seguridad enumeradas en el presente están divididas en dos categorías. En ambos casos se enumera la información importante que debe ser leída detenidamente.

ADVERTENCIA

La falta de cumplimiento de un aviso puede causar la muerte. El aparato deberá instalarse de acuerdo con las normas de cableado nacionales.

CUIDADO

La falta de cumplimiento de una advertencia puede causar herida o daño al equipo.

Una vez completa la instalación, se debe asegurar que la unidad funcione correctamente durante la operación de puesta en marcha. Se deberá instruir al cliente sobre como operar la unidad y conservar su mantenimiento. Asimismo, se deberá informar a los clientes que deberán conservar el presente manual de instalación junto con el manual del propietario para futuras consultas.

ADVERTENCIA

Se deberá asegurar que solo personas capacitadas y calificadas realicen la instalación, reparación o servicio del equipo.

La instalación, reparación y mantenimiento incorrecto pueden dar lugar a descargas eléctricas, corto circuito, pérdidas, incendio u otros daños en el equipo.

La instalación se deberá realizar estrictamente de acuerdo con las presentes instrucciones de instalación. Si la instalación es defectuosa causará una pérdida de agua, descarga eléctrica o incendio.

Cuando la instalación se realiza en una habitación pequeña, se deberán tomar medidas para que la concentración de refrigerante no exceda los límites de seguridad

permitidos en caso de pérdida del refrigerante. Se deberá contactar al vendedor para mayor información. El exceso de refrigerante en un ambiente cerrado puede dar lugar a una deficiencia de oxígeno.

Utilice los accesorios suministrados y las partes especificadas para la instalación.

De lo contrario, la unidad se podrá caer, podrá generar pérdida de agua, descarga eléctrica e incendio.

Ubique el equipo en un lugar fuerte y firme y capaz de resistir el peso de dicho equipo.

Si la resistencia no es suficiente o la instalación no se realiza de forma correcta, el equipo caerá causando lesiones.

El aparato se deberá instalar a 2.3 m por encima del piso.

El aparato no deberá instalarse en lavaderos.

Antes de obtener el acceso a los terminales, todos los circuitos de alimentación deberán estar desconectados.

El aparato deberá estar en una posición en la que el enchufe se encuentre accesible.

El recinto del aparato deberá estar marcado con una palabra o símbolos con la dirección de la corriente del fluido.

Para trabajos eléctricos, se deberá seguir el estándar de cableado local, nacional y las normas e instrucciones de instalación del presente manual. Se deberá utilizar un circuito independiente y toma de corriente única. Si la capacidad del circuito eléctrico no es suficiente o el trabajo eléctrico es defectuoso, este causará una descarga eléctrica o incendio.

Utilice el cable especificado, conecte firmemente y sujete el cable de manera que ninguna fuerza externa afecte el terminal.

Si no se puede conectar o sujetar perfectamente el cable, generará un calentamiento o incendio en la conexión.

Se debe ordenar correctamente el trayecto del cableado de manera que el panel de control esté fijado apropiadamente.

Si no se fija perfectamente la cubierta del panel de control, generará un calentamiento en el punto de conexión del terminal, incendio o descarga eléctrica.

Si se daña el cable de alimentación, el fabricante o agente de mantenimiento o una persona similar calificada deberá reemplazarlo para evitar riesgos.

Un interruptor de corte omnipolar que tenga una separación de corte de por lo menos 3 mm. en todos los polos se deberá conectar en el cableado fijo.

Cuando se realice la conexión de la cañería, se deberá tener cuidado para no permitir que las substancias de aire ingresen en el ciclo de refrigeración.

De lo contrario, esto ocasionará poca capacidad, presión alta anormal en el ciclo de refrigeración, explosión y heridas.

No modificar la longitud del cable de alimentación de energía o el uso del cable de extensión y no compartir la toma de corriente única con otros aparatos eléctricos.

De lo contrario, esto causará un incendio o descarga eléctrica.

Realice el trabajo de instalación especificado teniendo en cuenta los fuertes vientos, tifones o terremotos.

El trabajo de instalación incorrecto puede generar la caída del equipo y accidentes.

Si hay una pérdida del refrigerante durante la instalación, ventilar el área inmediatamente.

Si el refrigerante entra en contacto con el fuego se puede producir un gas tóxico.

La temperatura del circuito del refrigerante será alta, por favor mantener el cable de interconexión alejado del caño de cobre.

Una vez completo el trabajo de instalación, verificar que el refrigerante no pierda.

Se puede producir un gas tóxico si hay pérdidas de refrigerante dentro de la habitación y éste entra en contacto con una fuente de fuego, como por ejemplo un calentador, cocina o estufa.

CUIDADO

Puesta a tierra del equipo de aire acondicionado.

No conectar el cableado a tierra a las cañerías de gas o agua, pararrayos o cableado a tierra del teléfono. La conexión a tierra incompleta puede originar descargas eléctricas.

No olvidar instalar un interruptor diferencial.

La falta de instalación de un interruptor diferencial puede originar descargas eléctricas.

Conectar los cables de la unidad exterior, luego conectar los cables de la unidad interior.

No está permitido conectar el equipo de aire acondicionado a la fuente de energía hasta no instalar los cables y las cañerías del equipo de aire acondicionado.

En virtud de las instrucciones descritas en este manual de instalación, instale la tubería de drenaje para asegurarse el correcto drenaje y la tubería de aislamiento con el fin de evitar la condensación.

La tubería de drenaje inapropiada podría causar pérdida de agua y daño al equipo.

Instale la unidad interior y la exterior, el cableado de suministro eléctrico y de conexión a 1 metro como mínimo de distancia de televisiones o radios para evitar interferencias o ruidos.

Dependiendo de las ondas de la radio, una distancia de 1 metro puede no ser suficiente para eliminar el ruido.

El aparato no está adaptado para que lo utilicen niños o personas enfermas sin la debida supervisión.

No instalar el equipo de aire acondicionado en los siguientes sitios:

- Donde exista líquidos combustibles.
- Donde existan lugares con aire salino (cercanos a la costa).
- Donde exista gas cáustico (sulfuro, por ejemplo) en el aire (cercanos a aguas termales).
- Donde la tensión de alimentación experimente una oscilación amplia (en fábricas).
- En colectivos o armarios.
- En cocinas donde se utilizan permanentemente artefactos que operan con gas.
- Donde existan fuertes ondas electromagnéticas.
- Donde existan materiales inflamables o gas.
- Donde exista la evaporación de líquidos ácidos o alcalinos.
- Donde existan otras condiciones especiales.

2. INFORMACIÓN DE LA INSTALACIÓN

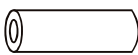


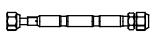





- Para la correcta instalación, por favor leer primero el presente "manual de instalación".
- El equipo de aire acondicionado deberá ser instalado por personas calificadas.
- Al instalar la unidad interior o sus cañerías, por favor seguir exclusivamente este manual.
- Si el equipo de aire acondicionado se instala sobre una parte metálica del edificio, este deberá aislarse eléctricamente de acuerdo con los estándares correspondientes a los aparatos eléctricos.
- Una vez finalizado el trabajo de instalación, por favor encender únicamente luego de una cuidadosa verificación.
- Informar al vendedor en caso de encontrar diferencias significativas entre el equipo adquirido y la información contenida en el manual que lo acompaña.

ORDEN DE INSTALACIÓN

- Seleccionar la ubicación;
- Instalar la unidad interior;
- Instalar la unidad exterior;
- Instalar las cañerías de conexión;
- Conectar la cañería de drenaje;
- Cableado;
- Prueba de operación.

3. ACCESORIOS ANEXOS



Por favor verificar si los siguientes accesorios están en toda su dimensión. Si existen accesorios extra, por favor restituirlos cuidadosamente.

	NOMBRE	FORMA	CANTIDAD	OBSERVACIÓN
Cañerías & Accesorios	1. Coraza antisonora / de aislación		2	
	2. Cinta aisladora		1	
	3. Esponja selladora		1	
	3. Orificio		1	En algunos modelos
Accesorios de la Cañería de Desagüe (para calefacción & calor)	4. Unión de desagüe		1	
	5. Anillo sellador		1	
Control Alámbrico	6. Contro Alámbrico		1	
Otros	7. Manual del propietario		1	
	8. Manual de instalación		1	

4. INSPECCIÓN Y MANEJO DE LA UNIDAD

Al momento de la entrega, el envío deberá verificarse y se deberá informar todo daño de manera inmediata al transportista.

Al manipular la unidad, considerar lo siguiente:

1.  Frágil, manipular la unidad con cuidado.
1.  Mantener la unidad hacia arriba para evitar el daño del compresor.

2. Previo a su manipulación, elegir el camino por el cual se trasladará la unidad.

3. Mover la unidad con su embalaje original si es posible.

4. Al levantar la unidad, utilizar siempre protectores para evitar daños en la banda y prestar atención al centro de gravedad de la unidad.

5. INSTALACIÓN DE LA UNIDAD INTERIOR

5.1 Lugar de la instalación

La unidad interior deberá instalarse en un sitio que cumpla con los siguientes requerimientos:

- Exista suficiente espacio para la instalación y mantenimiento.
- El cielorraso sea horizontal y su estructura soporte el peso de la unidad interior.
- La boca de salida y la boca de entrada no estén obstruidas y la influencia del aire exterior sea menor.
- El flujo de aire puede llegar a la totalidad de la sala.
- La cañería de conexión y de drenaje puedan extraerse fácilmente.
- No haya radiación directa de los calentadores.

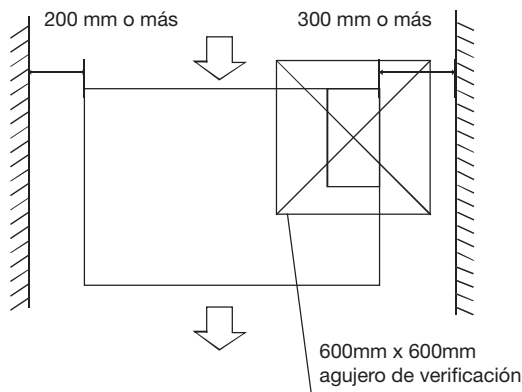


Fig.5-1

CUIDADO

Mantener la unidad interior, la unidad exterior, el cable de alimentación de energía y el cableado de transmisión a, por lo menos, 1 metro de distancia de televisores y radios para evitar la interferencia de la imagen y sonido en aquellos aparatos eléctricos. (El ruido se puede generar de acuerdo a las condiciones bajo las cuales se genera la onda eléctrica, aún si se mantiene 1 metro de distancia.)

5.2 Instalación del cuerpo principal

1. Instalación de pernos roscados de suspensión de Ø10 (4 pernos)

- Por favor vea las siguientes figuras para la medida de distancia entre los pernos roscados.
- Por favor instale con pernos roscados de suspensión de Ø10.
- El manejo de instalación en el cielorraso varía de acuerdo a las construcciones. Consulte al personal de construcción para procedimientos específicos.

Tamaño del cielorraso a ser tratado----

Mantener el cielorraso plano. Reforzar la viga del cielorraso en caso de posibles vibraciones.

- Realice la operación de línea y cañería en el cielorraso luego de finalizar con la instalación del cuerpo principal. Mientras se selecciona por donde comenzar la operación, definir la dirección de las cañerías que serán prolongadas. Especialmente en casos donde existe un cielorraso, colocar las cañerías del refrigerante, cañerías de drenaje y líneas interior y exterior en los sitios de conexión antes de colgar la máquina.

- Instalación de los pernos roscados de suspensión.
 - Cortar la viga del cielorraso.
 - Fortalecer el sitio que ha sido cortado y reforzar la viga del cielorraso.
- Luego de seleccionar el lugar de instalación, colocar las cañerías del refrigerante, cañerías de drenaje y los cables interior y exterior en los sitios de conexión antes de colgar la máquina.
- Instalación de los pernos roscados de suspensión.

NOTA

Confirmar que la inclinación mínima del drenaje es de 1/100 o más.

5.2 Construcción en madera

Colocar la madera cuadrada en forma transversal sobre la viga del cielorraso, luego instalar los pernos roscados de suspensión. (Ver Fig. 5-2).

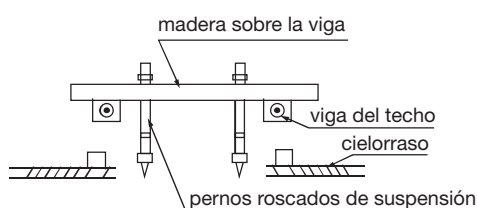


Fig.5-2

5.3 Ladrillos de concreto nuevos

Embutir o empotrar los pernos roscados. (Ver Fig. 5-3).

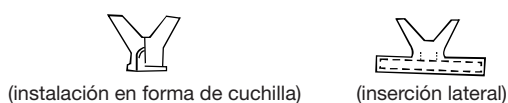


Fig.5-3

5.4 Para ladrillos de concreto originales

Utilizar un perno roscado embutido, incapacitarlo y adherir el arnés. (Ver Fig. 5-4).

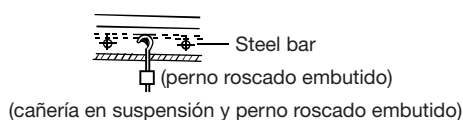


Fig.5-4

5.6 Colgar la unidad interior

- 1) Colgar la unidad interior hasta y por encima de los pernos roscados con un tarugo.
- 2) Colocar la unidad interior en posición plana utilizando un indicador de nivel, de otro modo, se producirán pérdidas.

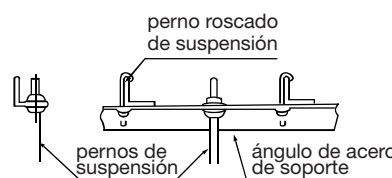


Fig.5-5

5.7 Diagrama esquemático para la instalación del cuerpo principal

Instalación de la red a prueba de polvo y lienzo para paso de aire

1. Instalar la red a prueba de polvo de acuerdo al manual de instalación;
2. Instalar el lienzo para paso de aire por debajo de la red a prueba de polvo.

5.8 Diseño del conducto

1. La boca de entrada y la boca de salida de aire deben estar lo suficientemente alejadas para evitar que el aire que sale por boca de salida de aire ingrese en la boca de entrada de aire.
2. Existe un filtro de polvo en la unidad interior.

- Conexión del conducto recomendada

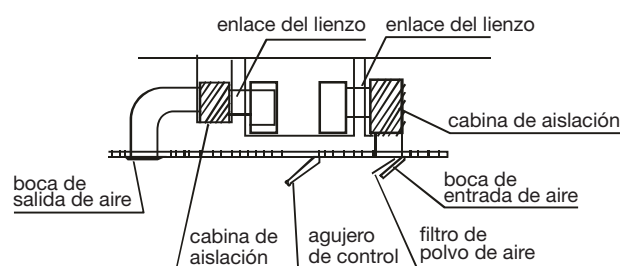


Fig.5-7

3. Por favor ver la siguiente tabla de presión estática para la instalación

Tabla 5-1

MODELO	PRESIÓN ESTÁTICA
36	80
57 ~ 72	100

Por favor ver la tabla antes mencionada para la conexión de las cañerías, caso contrario pueden ocurrir ruido anormal, deslizamiento de agua y todos aquellos fenómenos perjudiciales.

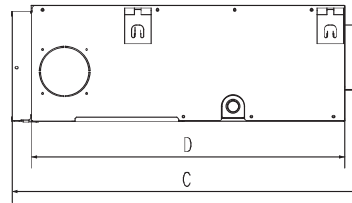
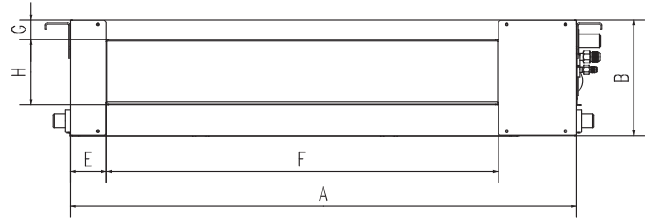
NOTA

1. No colocar el peso del conducto de conexión sobre la unidad interior.
2. Al conectar la cañería, utilizar un enlace del lienzo antiflama para evitar la vibración.
3. Al conectar la cañería, instalarla en un lugar accesible a ser quitada para realizar su mantenimiento.
4. Ajustar el motor del ventilador con presión estática correspondiente a la presión estática de la cañería externa.
5. Si se instala en un lugar, como por ejemplo una sala de reunión donde el ruido es fácil de percibir, diseñar una cabina de aislación y una capa interna en el conducto para amortiguar el sistema del conducto y debilitar el ruido del aire en contacto con el conducto.

Posición del agujero del cielorraso, la unidad interior y los pernos roscados de suspensión.

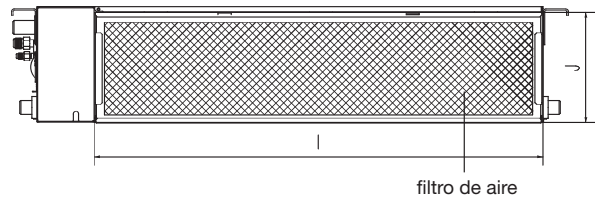
Método de rutina para la instalación: tamaño de la instalación para la unidad interior siguiendo la Fig. 5-8 y la Tabla 5-1.

Esquema de dimensión y tamaño de la abertura de la boca de salida de aire

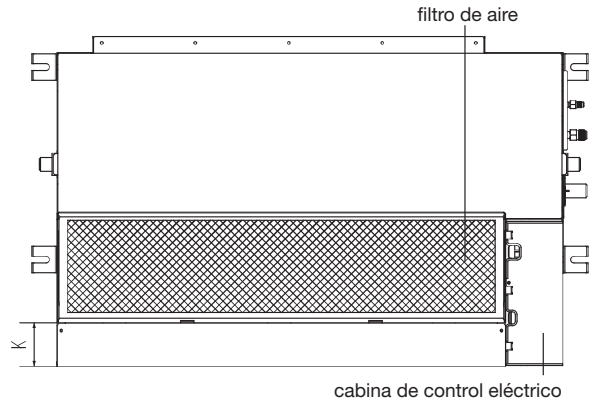


unidad: mm

Tamaño de la abertura del retorno de aire



Tamaño de la posición de la abertura de ventilación de descenso



Tamaño del asiento montado

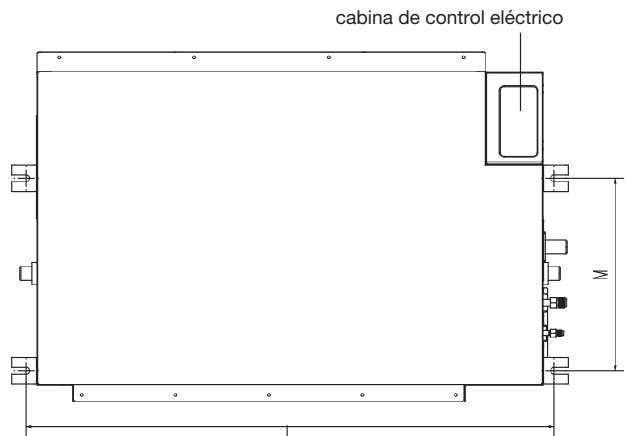


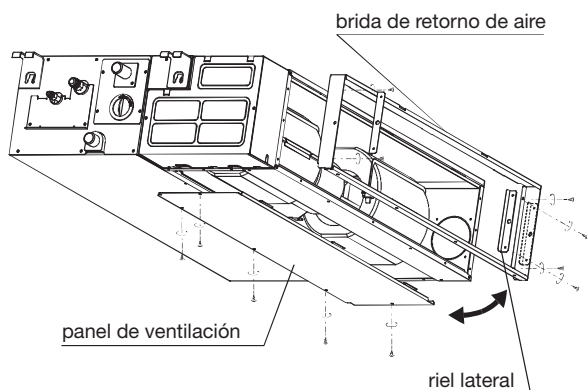
Fig. 5-8

Tabla 5-2

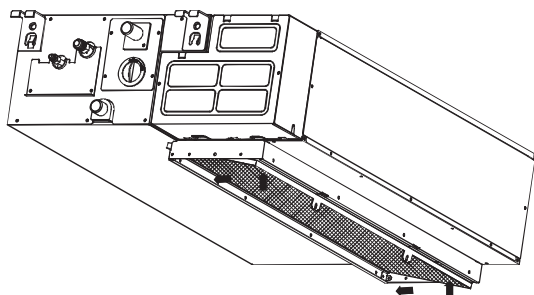
	Esquema de la dimensión				Tamaño de la abertura de la boca de salida de aire				Tamaño de la abertura del retorno de aire			Tamaño del asiento montado	
	A	B	C	D	E	F	G	H	I	J	K	L	M
36 (modelo chico)	920	270	635	570	65	713	35	179	815	260	20	1180	490
36	1140	270	775	710	65	933	35	179	1035	260	45	1240	500
57~72	1200	300	865	800	80	968	40	204	1094	288	45	1240	500

**¿Cómo ajustar la dirección de ventilación de aire?
(Ajustar desde la ventilación trasera hacia el descenso)**

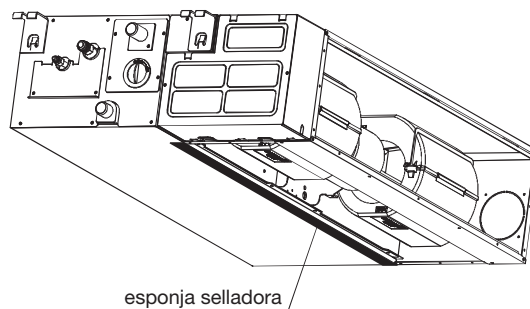
1. Quitar el panel de ventilación y la brida, cortar lo gan-
chos en el riel lateral.



2. Pegar la esponja selladora anexa conforme al lugar
indicado en la siguiente figura, y luego cambiar las posi-
ciones de montaje del panel y brida de retorno de aire.



3. Cuando se instala la malla del filtro, por favor conec-
tarla a la brida inclinada desde la abertura del retorno de
aire y luego empujar hacia arriba.



4. La instalación ha terminado cuando la malla del filtro,
que fija los bloques, se ha introducido en los agujeros de
posición de la brida.

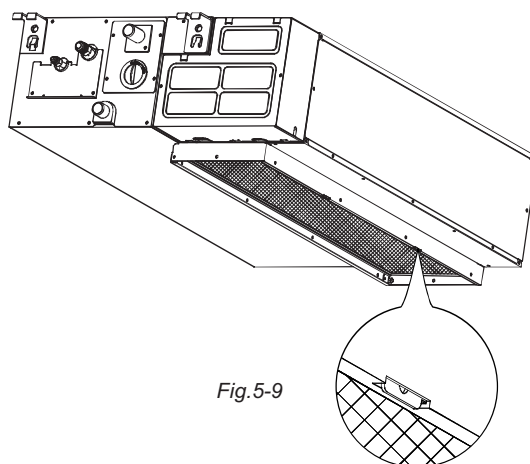


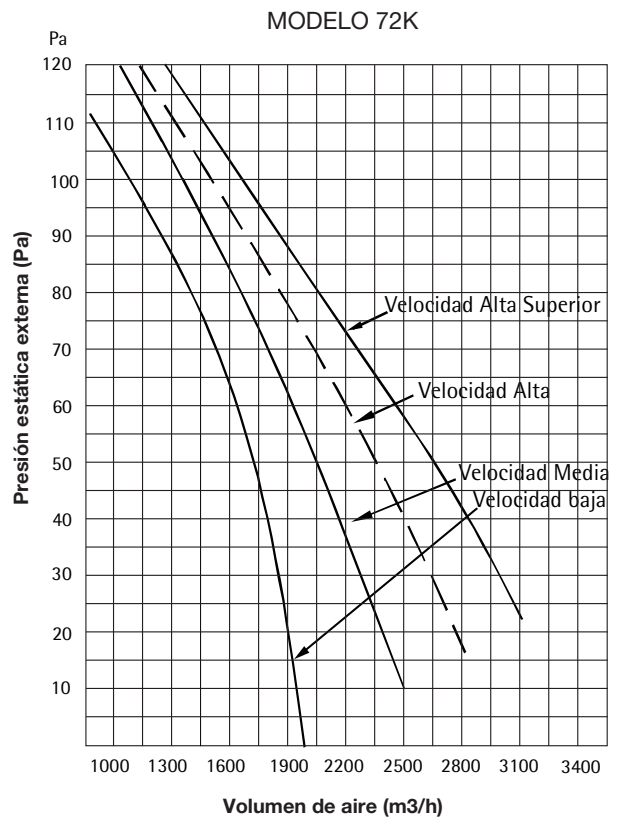
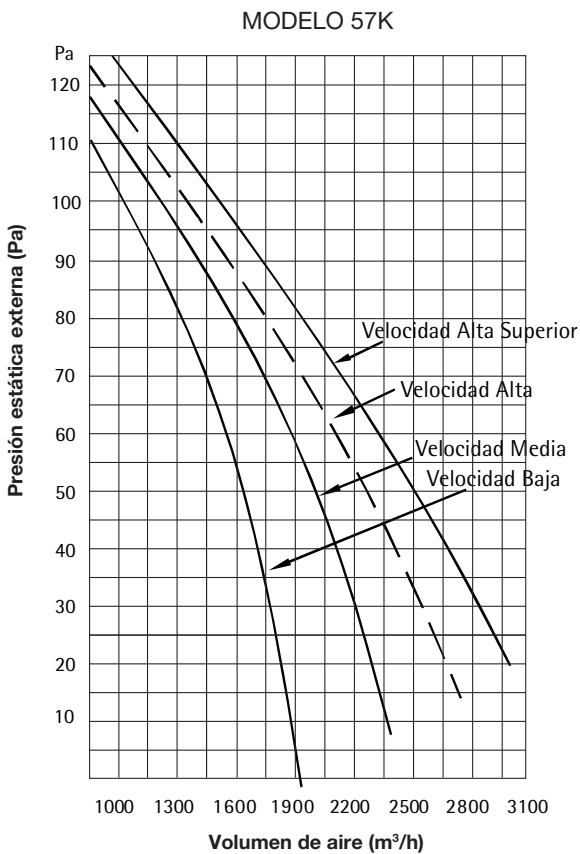
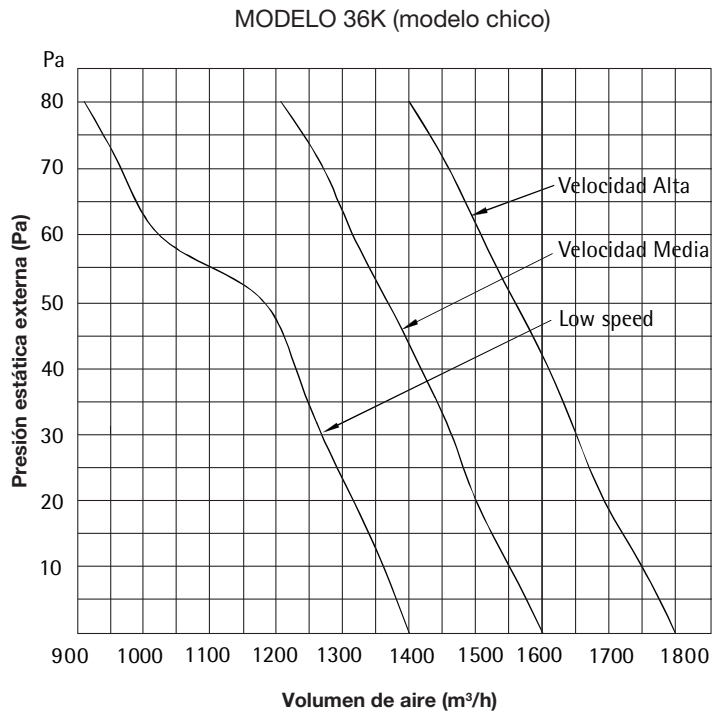
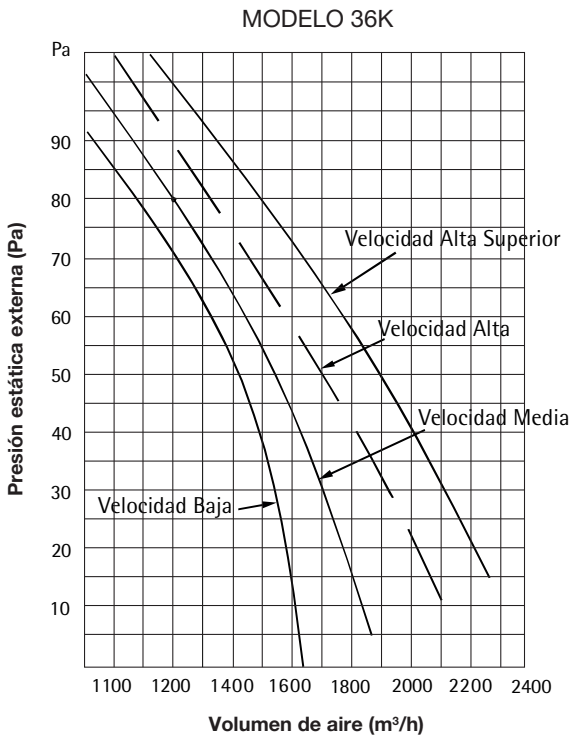
Fig.5-9

NOTA

Todas las figuras en este manual sirven únicamente a los
propósitos de brindar una explicación. Las mismas pue-
den variar ligeramente del aire acondicionado que Ud.
adquirió (de acuerdo al modelo). Prevalecerá la forma real.

Desempeño del ventilador

Curva de presión estática

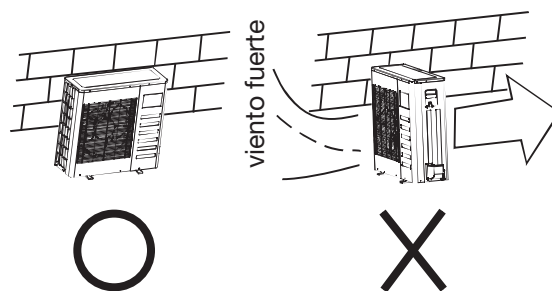


6. INSTALACIÓN DE LA UNIDAD EXTERIOR

6.1 Lugar de la Instalación

• La unidad exterior deberá instalarse en un sitio que cumpla con las siguientes condiciones:

- Exista suficiente espacio para la instalación y mantenimiento.
- La boca de salida de aire y la toma de aire no estén obstruidas y no puedan ser alcanzadas por los fuertes vientos.
- Deberá ser un lugar seco y bien ventilado.
- El soporte deberá ser plano y horizontal y deberá poder soportar el peso de la unidad exterior y sin generar ruido o vibración adicional.
- Los vecinos no se sientan incómodos con el ruido o aire expulsado.
- Las cañerías de conexión o cables sean fáciles de instalar.
- Determinar la dirección de la boca de salida de aire donde la descarga de aire no se encuentre bloqueada.
- No existan riegos de incendio debido a pérdidas de gas inflamable.
- La longitud de la cañería entre la unidad exterior y la unidad interior no exceda la longitud de la cañería permitida.
- Si el lugar de la instalación esta expuesto a vientos fuertes como lugares costeros, asegurarse que el ventilador funcione correctamente colocando la unidad en forma horizontal a la pared o utilizando una tapa o escudo. (Ver Fig. 6-1)
- Si es posible, no instalar la unidad donde esta expuesta a la luz del sol directa.
- Si es necesario, se deberá instalar una persiana que no interfiera con el flujo de aire.
- Durante el modo calefacción, el agua drena por la unidad exterior. La condensación debe drenar correctamente por el agujero de drenaje a un lugar apropiado, para no ocasionar molestias a otras personas.
- Seleccionar una ubicación que no esté sujeta a la acumulación de nieve por ventisca, acumulación de hojas u otros desechos producto de las estaciones. En caso de no ser posible, resguardar la unidad.
- Ubicar la unidad exterior tan cerca de la unidad interior como fuera posible.
- Si es posible, por favor quitar los obstáculos cercanos a la unidad para evitar el mal funcionamiento por escasa circulación de aire.
- La distancia mínima entre la unidad exterior y los obstáculos señalados en el cuadro de instalación no significa que la misma se aplique en el caso de una sala hermética. Dejar abierta dos de las tres direcciones (M, N, P) (Ver Fig. 6-5)



NOTA

Todas las figuras en este manual sirven únicamente a los propósitos de brindar una explicación. Las mismas pueden variar ligeramente del aire acondicionado que Ud. adquirió (de acuerdo al modelo). Prevalecerá la forma real.

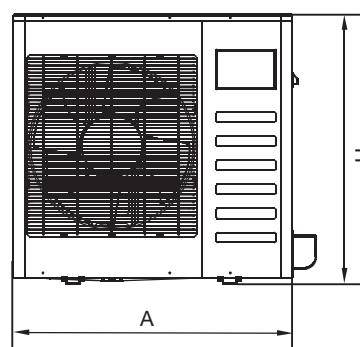


Fig.6-2

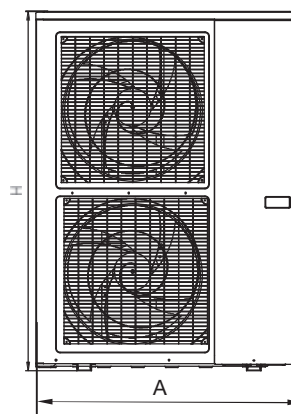


Fig.6-3

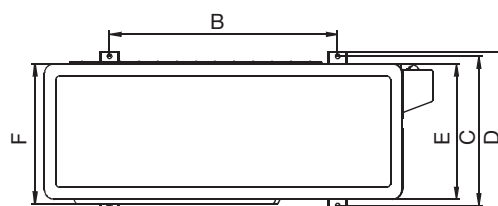


Fig.6-4

Tabla 6-1 mm

MODELO	A	B	C	D	E	F	H	OBSERVACION
36	990	624	366	396	340	354	966	(Fig. 6-2)
	940	600	376	400	340	360	1245	(Fig. 6-3)
57	900	590	378	400	330	340	1167	(Fig. 6-3)
72	900	590	378	400	330	340	1167	(Fig. 6-3)

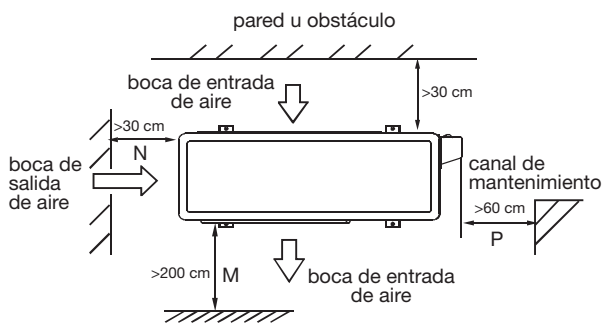


Fig. 6-5

NOTA

Todas las figuras en este manual sirven únicamente a los propósitos de brindar una explicación. Las mismas pueden variar ligeramente del aire acondicionado que Ud. adquirió (de acuerdo al modelo). Prevalecerá la forma real.

6.2 Traslado e instalación

- Debido a que el centro de gravedad de la unidad no está en su centro físico, por favor ser cuidadoso al levantar la misma con una eslinga.
- Nunca sostenga la unidad desde la entrada de la unidad exterior para evitar que se deforme.
- No tocar el ventilador con las manos u otros objetos.
- No inclinar la unidad más de 45° y no apoyarla sobre sus laterales.

- Elaborar una base de concreto de acuerdo a las especificaciones de las unidades exteriores. (Ver Fig. 6-6)
- Ajustar firmemente el pie de esta unidad con tornillos para evitar que la misma colapse en caso de terremotos o fuertes vientos. (Ver Fig. 6-6)

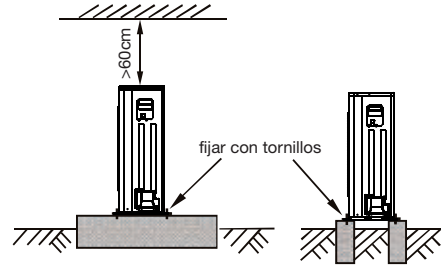


Fig. 6-6

NOTA

Todas las figuras en este manual sirven únicamente a los propósitos de brindar una explicación. Las mismas pueden variar ligeramente del aire acondicionado que Ud. adquirió (de acuerdo al modelo). Prevalecerá la forma real.

7. INSTALACIÓN DE LA CAÑERÍA DE CONEXIÓN

Verificar que la diferencia de altura entre la unidad interior y la exterior, la longitud de la cañería del refrigerante y el número de codos cumplan con los siguientes requerimientos

Tabla 7-1

MODELO	Longitud de la cañería del refrigerante	Caída de altura máxima
	R410A	
36	30	20
57	50	25
72	50	25

La unidad exterior se carga con refrigerante en fábrica. Algunos sistemas requieren una carga adicional de refrigerante de acuerdo a las longitudes de la cañería. Se puede calcular la carga adicional de refrigerante considerando la siguiente fórmula:

Tabla 7-2

Tubo de Líquido (mm)		R410A
Ø6.35	orificio en unidad interior	0.022 kg/m×(L-5)
	orificio en unidad exterior	0.011 kg/m×(L-5)
Ø9.53	orificio en unidad interior	0.060 kg/m×(L-5)
	orificio en unidad exterior	0.030 kg/m×(L-5)
Ø12.7	orificio en unidad interior	0.110 kg/m×(L-5)
	orificio en unidad exterior	0.060 kg/m×(L-5)
Ø15.9	orificio en unidad interior	0.170 kg/m×(L-5)
	orificio en unidad exterior	0.085 kg/m×(L-5)
Ø19.0	orificio en unidad interior	0.250 kg/m×(L-5)
	orificio en unidad exterior	0.125 kg/m×(L-5)

- No permitir la entrada de aire, polvo u otras impurezas en el sistema de cañerías durante el tiempo de la instalación.

- La cañería de conexión no deberá instalarse hasta que las unidades interior y exterior hayan sido colocadas.

- Mantener la cañería de conexión seca y no permitir el ingreso de humedad durante la instalación.

- Por favor registrar la cantidad de refrigerante agregada y guardarla cuidadosamente para futuros mantenimientos.

Procedimiento para las Cañerías de Conexión.

CUIDADO

Todas las cañerías de la instalación deberán ser suministradas por un técnico en refrigeración registrado y deberán cumplir con los códigos locales y nacionales pertinentes.

No permitir que el aire, polvo u otras impurezas caigan en el sistema de cañerías durante el tiempo de la instalación.

La cañería de conexión no deberá instalarse hasta que las unidades interior y exterior hayan sido ya colocadas.

Mantener la cañería de conexión seca y no permitir el ingreso de humedad durante la instalación.

Realizar el trabajo de aislación de calor completamente en ambos laterales de la cañería de gas y de líquido. Caso contrario, se producirá una pérdida de agua.

1. Medir la longitud necesaria de la cañería de conexión y realizarla de la siguiente manera.

- Conectar primero la unidad interior y luego la unidad exterior.
- Doblar la tubería de una manera adecuada. No dañarla. Doblar la tubería con el dedo pulgar.



Radio mínimo 100mm

Fig.7-1

- Cubrir las superficies de la cañería abocinada y la unión de tuercas con aceite congelado y girarla 3-4 veces con las manos antes de ajustar las tuercas abocinadas. (Ver Cuadro 16)

Utilizar aceite congelado

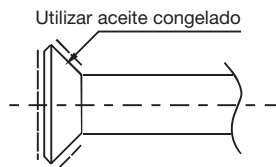


Fig.7-2

- Asegurarse de usar dos llaves al mismo tiempo cuando se conecten o desconecten las cañerías.

Realizar las terminaciones en forma recta

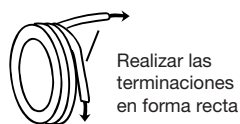


Fig.7-3

- La válvula de corte de la unidad exterior deberá estar completamente cerrada (como en su condición original). Cada vez que se conecta la misma, primero aflojar las tuercas hasta la parte de la válvula de corte, luego conectar inmediatamente la cañería abocinada (en 5 minutos). Si las tuercas se aflojaron por un período prolongado, el polvo y otras impurezas pueden haber ingresado al sistema de cañerías y pueden causar el mal funcionamiento posterior. Por lo tanto, por favor expulsar el aire fuera de la cañería con el refrigerante antes de la conexión.

- Expulsar el aire (ver "Expulsar el Aire") luego de conectar la cañería del refrigerante con la unidad interior y la exterior. Luego ajustar las tuercas en los puntos de reparación.

- Doblar la cañería de conexión del pequeño grosor de la pared.

- Cortar una parte cóncava deseada en la parte curva de la cañería de aislación.

- Luego exponer la cañería (cubrir la misma con cintas luego de doblarla).

- Para evitar colapso por deformación, por favor doblar la cañería en su mayor radio.

- Utilizar una curvadora para obtener cañerías con radio más 2. Ubicación de la cañería

NOTA

El ángulo de curvatura no debe exceder los 90°.

Se prefiere que la posición de curvatura sea en la mitad de la cañería flexible. Cuanto mayor es el radio de curvatura mejor.

No doblar la cañería más de tres veces.

Asegurarse de utilizar los mismos materiales de aislación al comprar la cañería de bronce (mayor a 9mm de grosor).

- Realizar un agujero en la pared (adecuado solamente para el tamaño del conducto de la pared), luego fijar los accesorios como por ejemplo el conducto de la pared y su cubierta.

- Unir firmemente la cañería de conexión junto con los cables con cintas aisladoras.

- Pasar la cañería de conexión amarrada a través del conducto de pared desde afuera. Ser cuidadoso en la ubicación de la cañería para no dañar la tubería.

3. Conectar las cañerías. Ver "Como Conectar las Cañerías" para mayor información.

4. Extraer el aire con una bomba de vacío. Ver "Como extraer el aire con una bomba de vacío" para mayor información.

5. Abrir las válvulas de corte de la unidad exterior para hacer que la cañería del refrigerante que conecta la unidad interior con la unidad exterior lo haga con un flujo constante.

6. Verificar la existencia de pérdidas. Verificar todas las uniones con un detector de pérdidas o agua jabonosa.

7. Cubrir las juntas de la cañería de conexión con una coraza antisonora/de aislación (accesorios) y unir las correctamente con cinta para evitar pérdidas.

8. CONEXIÓN DE LA CAÑERÍA DEL REFRIGERANTE

8.1 Extracción del Aire

1. Abocinado

- Cortar una cañería con una trincheta para cañerías. (Ver Fig. 8-1)

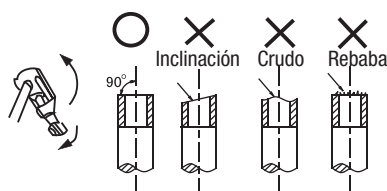


Fig.8-1

- Insertar una tuerca cónica en una cañería y abocinar la misma.

2. Ajustar la tuerca

- Colocar la tubería de conexión en la posición correcta, girar las tuercas con las manos y luego ajustarlas con una llave. (Ver Fig. 8-2).

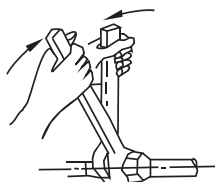


Fig.8-2

! CUIDADO

Un torque demasiado grande dañará la boca acampanada y uno demasiado pequeño ocasionará una pérdida. Por favor definir el torque de acuerdo a la Tabla 8-1.

Tabla 8-1

Diámetro de la cañería	Ajuste Torque	Dimensión cónica A		Forma cónica
		min (mm)	max	
Ø6.4	14.2~17.2 N.m (144~176 kgf.cm)	8.3	8.7	
Ø9.5	32.7~39.9 N.m (333~407 kgf.cm)	12.0	12.4	
Ø12.7	49.5~60.3 N.m (504~616 kgf.cm)	15.4	15.8	
Ø15.9	61.8~75.4 N.m (630~770 kgf.cm)	18.6	19.0	
Ø19.1	97.2~118.6 N.m (990~1210 kgf.cm)	22.9	23.3	

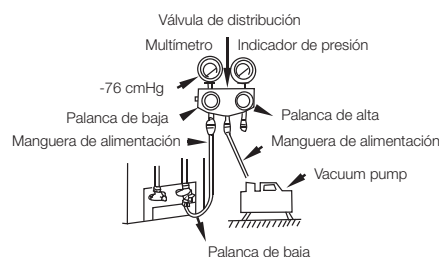


Fig.8-3

! CUIDADO

Todas las válvulas de corte deberán estar abiertas antes de realizar la prueba de operación. Cada equipo de aire acondicionado tiene dos válvulas de corte de diferentes tamaños sobre el lateral de la unidad exterior, las cuales operan como válvula de corte -Lo, respectivamente. (Ver Fig. 8-4)

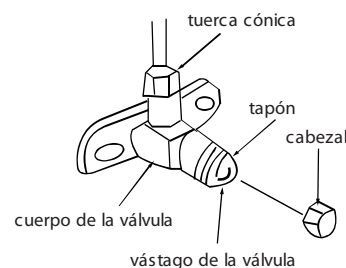


Fig.8-4

8.2 Verificación de Pérdidas

Verificar todas las juntas con un detector de pérdidas o agua jabonosa. (Ver Fig. 8-5 como ilustración de referencia).

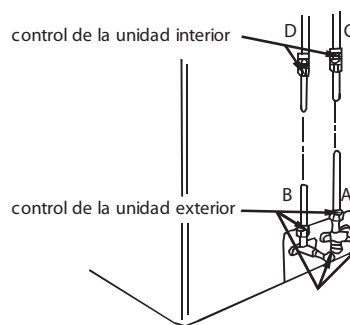


Fig.8-5

8.3 Aislación

- Asegurarse que los materiales de aislación cubran todas las partes expuestas de las juntas de la cañería abocinada y la cañería del refrigerante sobre el lateral de líquido y del gas. Asegurarse que no exista ningún espacio entre ellas.
- La falta de aislación puede producir condensación de agua.

9. DIAGRAMA DE CONEXIÓN

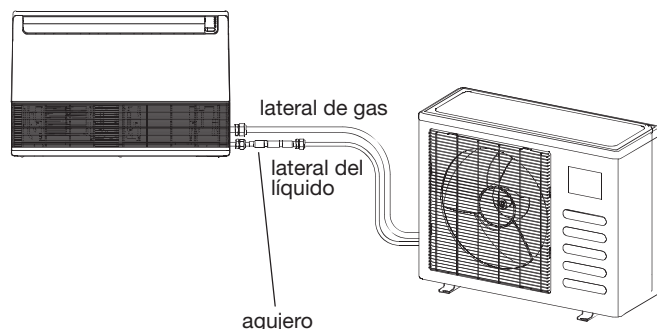


Fig.9-1

NOTA

Para garantizar la eficiencia acelerada, por favor montar la armadura del agujero tan horizontal como fuera posible y envolver con caucho anti-shock en la parte externa del agujero para reducir ruido.

⚠ CUIDADO

Marcar la placa de datos con el Agujero instalado.

- Por favor adquirir los accesorios de acuerdo con los requerimientos del presente manual rigurosamente.
- Ver el diagrama al momento de la instalación.

1. Frío Calor

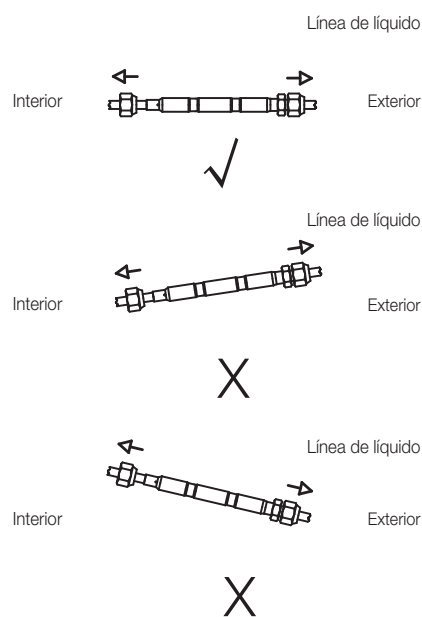


Fig. 9-2

10. CONEXIÓN DE LA CAÑERÍA DE DRENAJE

• Instalar la cañería de drenaje de la unidad interior.

- Se puede utilizar un tubo de polietileno como cañería de drenaje (diá. ext 29-31mm., diá int. 25mm.). Se puede conseguir en el mercado o solicitar al distribuidor.

- Para evitar el retorno de agua al equipo de aire acondicionado mientras el mismo esta detenido, por favor apoyar la cañería de drenaje hacia abajo y hacia afuera (boca de salida-lateral) en un grado por encima de 1/50. Por favor evitar cualquier comba o depósito de agua.

- No tirar de la cañería de drenaje violentamente cuando se conecte para evitar el movimiento del cuerpo.

Mientras tanto, se deberá fijar un punto de apoyo cada 1-1.5m. para evitar que la cañería de drenaje ceda. O se puede sujetar la cañería de drenaje con una cañería de conexión para fijarla.

- En caso de una cañería de drenaje prolongada o extendida, es aconsejable sujetar la parte interior con un tubo protector para evitar que la misma se suelte o se separe.

- Si la salida de la cañería de drenaje está más alta que la unión de la bomba del cuerpo, se deberá acomodar la cañería en forma tan vertical como sea posible; y la distancia de elevación deberá ser menor a 500mm. De lo contrario el agua se derramará cuando el equipo de aire acondicionado se detenga. (Solamente disponible para la unidad bomba de calor)

- El extremo de la cañería de drenaje deberá estar por encima de los 50mm. más alto que el piso o el fondo de la canaleta de drenaje, y no deberá estar inmersa en agua. Si el agua se descarga directamente en la alcantarilla, asegurarse de realizar un sello aquaseal en forma de U, doblando la cañería hacia arriba para evitar que ingrese el gas, con olor desagradable, al edificio a través de la cañería de drenaje.

Instalación de la cañería de drenaje para la unidad con bomba

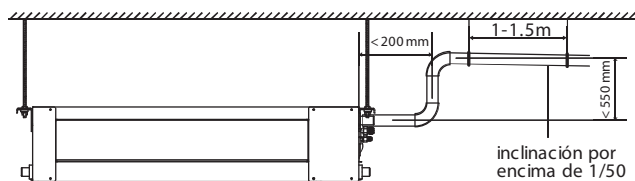


Fig.10-1

Instalación de la cañería de drenaje para la unidad sin bomba

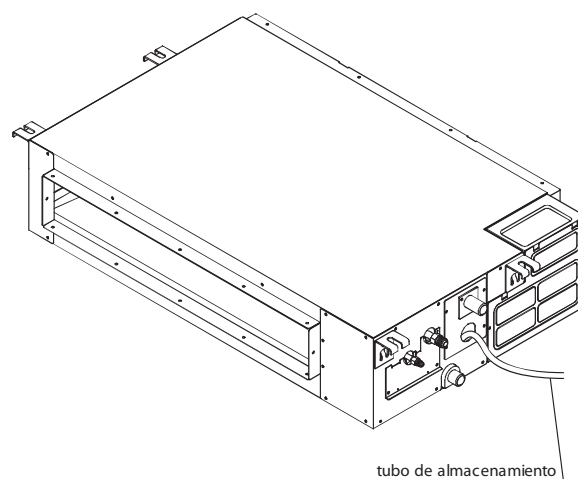
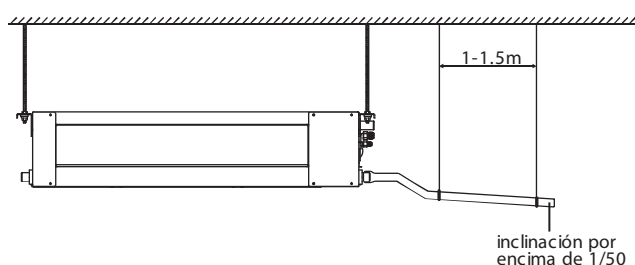


Fig.10-4

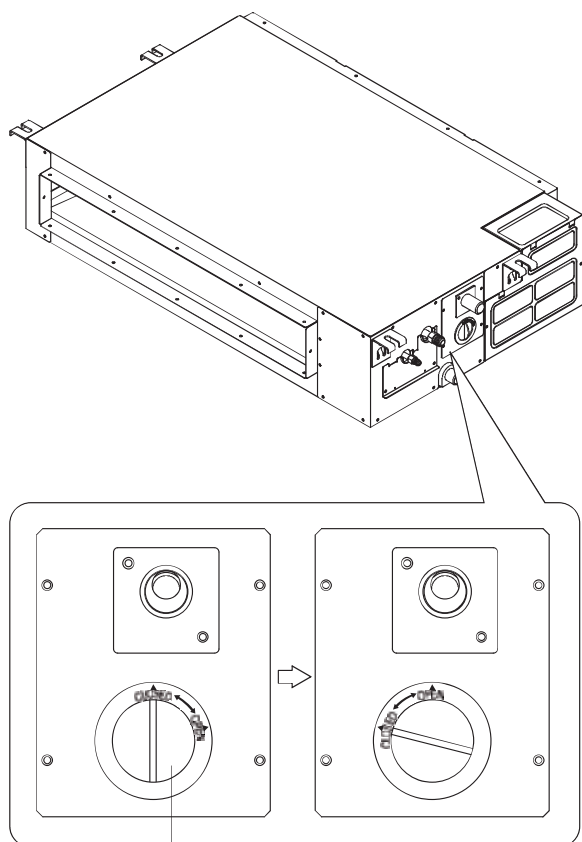
• Prueba de drenaje

- Verificar que la cañería de drenaje no tenga obstáculos.
- En edificios nuevos se deberá realizar esta prueba antes de cubrir el cielorraso.

• Unidad con bomba

1. Quitar la cubierta de prueba (rotar la cubierta de prueba para abrir hacia arriba) y almacenar con el tubo de almacenamiento de agua hasta alrededor de 2000ml. en el receptor de agua.
2. Encender y poner en funcionamiento el equipo de aire acondicionado bajo el modo "FRIO". Escuchar el sonido de la bomba de drenaje. Verificar si el agua se descarga correctamente (se permite un retraso de 1 min. antes de la descarga, de acuerdo a la longitud de la cañería de drenaje) y verificar si las uniones pierden agua.
3. Detener el equipo de aire acondicionado, apagar el motor y resetear la cubierta de prueba a su posición original.

• Unidad sin bomba



tapa de prueba

Fig.10-3

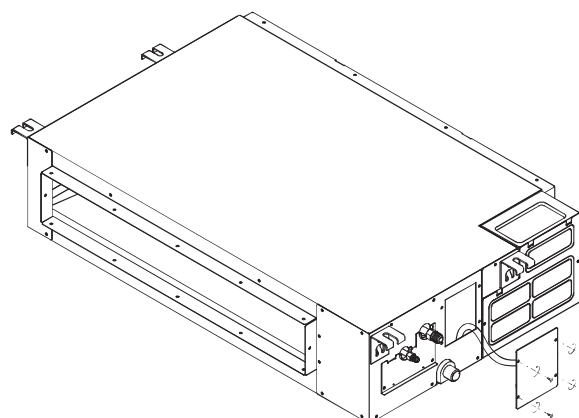


Fig.10-5

- Quitar la cubierta de prueba (rotar la cubierta de prueba para abrir hacia arriba) y almacenar con el tubo de almacenamiento agua hasta alrededor de 2000ml. en el receptor de agua. Verificar que la cañería de drenaje no se encuentre obstruida.

• Instalar la unión de drenaje de la unidad exterior (para modelos FC)

Fijar el sellador dentro de la unión de drenaje, luego insertar la unión de drenaje en el agujero de la batea base en el exterior y rotar 90° para ensamblarlos de forma segura.

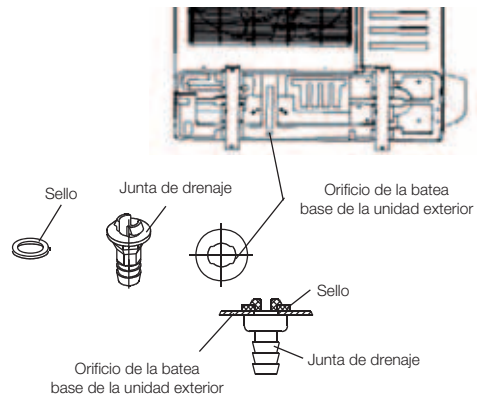


Fig.10-6

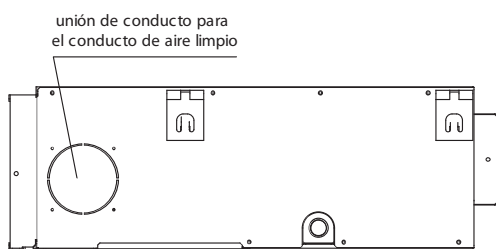
Fijar el sellador en la unión de drenaje, luego insertar la unión de drenaje dentro del agujero de la batea base en el exterior y rotar 90° para ensamblarlos de forma segura. Conectar la unión de drenaje con una extensión de manguera de drenaje (compra local), en caso que el condensado descargue en la unidad exterior durante el modo calefacción.

NOTA

Todas las figuras en este manual sirven únicamente a los propósitos de brindar una explicación. Las mismas pueden variar ligeramente del aire acondicionado que Ud. adquirió (de acuerdo al modelo). Prevalecerá la forma real.

11. INSTALACIÓN DEL NUEVO CONDUCTO DE AIRE DE LA UNIDAD

Esta clase de cañería de aire reserva una unión de cañería para la cañería de aire limpio cuyas dimensiones son las siguientes:



MODULO	
18-24	36 - 72

Fig.11-1

12. MANTENIMIENTO DE LA BOMBA DE DRENAJE Y MOTOR

(Considerar la ventilación trasera como ejemplo).

Mantenimiento del motor:

1. Quitar el panel de ventilación.
2. Quitar la mitad de la caja del motor.
3. Quitar el motor.

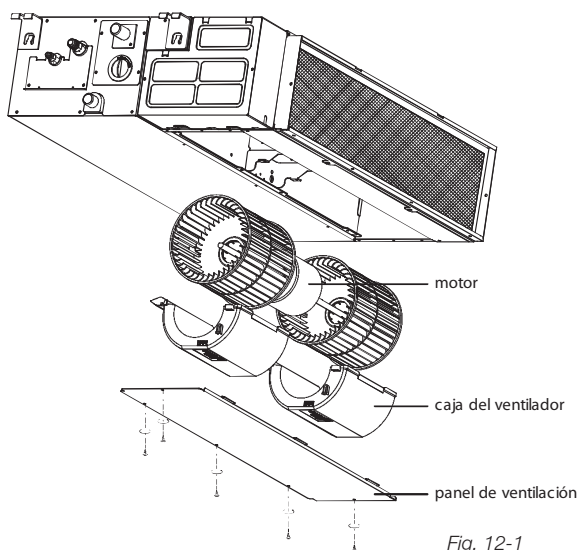


Fig. 12-1

Mantenimiento de la bomba:

1. Desajustar cuatro tornillos de la bomba de drenaje.
2. Desenchufar la alimentación de energía de la bomba y el cable interruptor del nivel de agua.
3. Quitar la bomba.

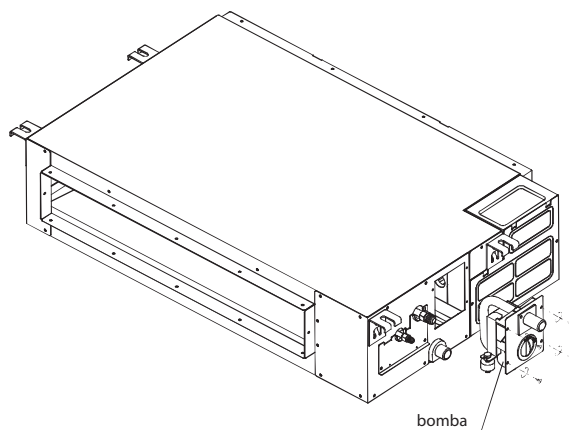


Fig.12-2

13. CABLEADO

El aparato se debe instalar de acuerdo a las normas de cableado nacionales.

El equipo de aire acondicionado deberá usar alimentación de energía separada con una tensión estimada.

La alimentación de energía externa al equipo de aire acondicionado deberá tener un cableado a tierra, el cual está unido al cableado a tierra de la unidad interior y exterior.

El trabajo de cableado deberá realizarse por personas calificadas de acuerdo a los planos del circuito.

Se deberá incorporar en el cableado fijo, y de acuerdo a la reglamentación nacional, un dispositivo de desconexión omnipolar que contenga una distancia de separación de por lo menos 3mm en todos los polos y un dispositivo de corriente residual (RCD, Residual Current Device) con una estimación por encima de los 10mA.

Garantizar la colocación adecuada del cableado de alimentación y cable de señal para evitar molestias cruzadas.

No encender hasta verificar cuidadosamente el cableado.

El tipo de denominación del cable de energía es H07RN-F.

NOTA

Comentario de EMC Directiva 2004/108/EC

Para evitar las impresiones de oscilación durante el encendido del compresor (proceso técnico), se aplican las siguientes condiciones de instalación.

1. La conexión de energía para el equipo de aire acondicionado deberá realizarse en la distribución de energía principal. La distribución tiene que ser de una impedancia menor. Generalmente la impedancia solicitada alcanza el punto de fusión 32 A.

NOTA

2. No se deberá conectar otro equipo con esta línea de alimentación.
3. Para la aceptación de una instalación en detalle por favor comunicarse con el proveedor de energía, si las restricciones aplican para productos como lavarropas, hornos eléctricos o equipos de aire acondicionado.
4. Para detalles de energía del equipo de aire acondicionado ver la placa de estimación del producto.
5. Ante cualquier duda comunicarse con el distribuidor local.

13.1 Conexión del Cable

- Ocultar los tornillos de la cubierta. (Si no existe una cubierta en la unidad exterior, desmontar los tornillos del tablero de mantenimiento y colocarlos en dirección a la flecha para quitar el tablero de protección) (Ver Fig. 13-1)
- Conectar los cables de conexión a los terminales según están identificados con sus respectivos números iguales en el bornero de las unidades interior y exterior.
- Reinstalar la cubierta o tablero de protección.

13.2 Especificación de Energía

(Ver Tabla 13-1, Tabla 13-4)

13.3 Figura del Cableado

(Ver Fig. 13-2, Fig. 13-19)

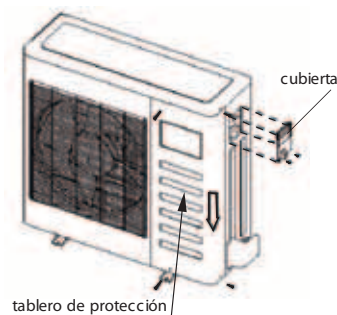


Fig.13-1

NOTA

Todas las figuras en este manual sirven únicamente a los propósitos de brindar una explicación. Las mismas pueden variar ligeramente del aire acondicionado que Ud. adquirió (de acuerdo al modelo). Prevalecerá la forma real.

14. PRUEBA DE OPERACIÓN

1. Una vez finalizada por completo la instalación se debe realizar una prueba de funcionamiento.
2. Observe los siguientes puntos antes de realizar la prueba:

- Se instalaron correctamente la unidad interior y la unidad exterior.
- Se completaron correctamente la cañería y cableado.
- Se verificó la existencia de pérdidas en el sistema de cañerías del refrigerante.
- No hay obstrucción del drenaje.
- La aislación de la calefacción funciona correctamente.
- Se conectó correctamente el cableado a tierra.
- Se ha registrado la longitud de la cañería y la capacidad de almacenamiento adicional del refrigerante.
- La tensión de energía se ajusta a la tensión estimada del equipo de aire acondicionado.
- No existen obstáculos en la boca de salida y boca de entrada de las unidades exteriores e interiores.

- Se encuentran abiertas las válvulas de corte del lateral de gas y del lateral de líquido.
- El equipo se pre-calienta al encender el suministro eléctrico.

3. De acuerdo al requerimiento del usuario, instalar el marco del control remoto donde la señal del mismo puede alcanzar suavemente la unidad interior.
4. Prueba de operación.

• Encender el aire acondicionado en modo "FRÍO" con el control remoto y verificar los siguientes puntos. Si existe algún desperfecto, por favor resolverlo de acuerdo al capítulo "Localización y Resolución de Problemas" en el "Manual del Propietario".

- 1) La unidad interior
 - a. Si el interruptor del control remoto funciona correctamente.
 - b. Si los botones del control remoto funcionan

correctamente.

- c. Si el listón de flujo de aire se mueve normalmente.
- d. Si la temperatura de la sala se ajusta correctamente.
- e. Si el indicador se enciende normalmente.
- f. Si los botones temporarios funcionan correctamente.
- g. Si el drenaje es normal.
- h. Si hay vibración o ruido anormal durante la operación.
- i. Si el equipo de aire acondicionado calienta correctamente en caso de usar el modo FRÍO/CALOR.

- 2) La unidad exterior
 - a. Si hay vibración o ruido anormal durante la operación.
 - b. Si el viento, ruido o condensación del aire acondicionado perturba a los vecinos.
 - c. Si pierde alguno de los refrigerantes.

CUIDADO

Un elemento de protección evita la activación del equipo de aire acondicionado durante 3 minutos aproximadamente cuando se reinicia inmediatamente luego de un corte.

Especificaciones de Energía (Alimentación eléctrica interior)

Table 13-1

MODELO		36	57	72
ENERGIA	FASE	Monofásico	Monofásico	Monofásico
	FRECUENCIA Y TENSION	208-240V	208-240V	208-240V
INTERUPTOR AUTOMATICO / FUSIBLE (A)		50/30	60/45	60/50

Table 13-2

MODELO		36	57~72	36	57~72
ENERGIA	FASE	Trifásico	Trifásico	Trifásico	Trifásico
	FRECUENCIA Y TENSION	380-420V	380-420V	208-240V	208-240V
INTERUPTOR AUTOMATICO / FUSIBLE (A)		25/20	25/20	40/25	45/35

Especificaciones de Energía (Alimentación eléctrica exterior)

Table 13-3

MODELO		36	57	72
ENERGIA	FASE	Monofásico	Monofásico	Monofásico
	FRECUENCIA Y TENSION	208-240V	208-240V	208-240V
INTERUPTOR AUTOMATICO / FUSIBLE (A)		60/40	70/55	70/60

Table 13-4

MODELO		36	57~72	36	57~72
ENERGIA	FASE	Trifásico	Trifásico	Trifásico	Trifásico
	FRECUENCIA Y TENSION	380-420V	380-420V	208-240V	208-240V
INTERUPTOR AUTOMATICO / FUSIBLE (A)		25/20	25/20	40/25	45/35

Especificaciones de Energía (Alimentación eléctrica independiente)

Tabla 13-5

MODELO		36	57	72
ENERGIA (Unidad int.)	FASE	Monofásico	Monofásico	Monofásico
	FRECUENCIA Y TENSIÓN	208-240V	208-240V	208-240V
INTERRUPTOR AUTOMÁTICO/FUSIBLE (A)		20/16	20/16	20/16
ENERGIA (Unidad ext.)	FASE	Monofásico	Monofásico	Monofásico
	FRECUENCIA Y TENSIÓN	208-240V	208-240V	208-240V
INTERRUPTOR AUTOMÁTICO/FUSIBLE (A)		50/30	60/45	60/50

Tabla 13-6

MODELO		36	57~72	36	57~72
ENERGIA (Unidad int.)	FASE	Monofásico	Monofásico	Monofásico	Monofásico
	FRECUENCIA Y TENSIÓN	208-240V	208-240V	208-240V	208-240V
INTERRUPTOR AUTOMÁTICO/FUSIBLE (A)		20/16	20/16	20/16	20/16
ENERGIA (Unidad ext.)	FASE	Trifásico	Trifásico	Trifásico	Trifásico
	FRECUENCIA Y TENSIÓN	380-420V	380-420V	208-240V	208-240V
INTERRUPTOR AUTOMÁTICO/FUSIBLE (A)		25/20	25/20	40/25	45/35

CUIDADO

Un dispositivo de desconexión que tenga una separación de contacto en un espacio de aire en todos los conductores activos se deberá incorporar en el cableado fijo de acuerdo a las Reglamentaciones de Cableado Nacionales. El tipo de designación del cable de alimentación es H07RN-F.

Fig.13-2

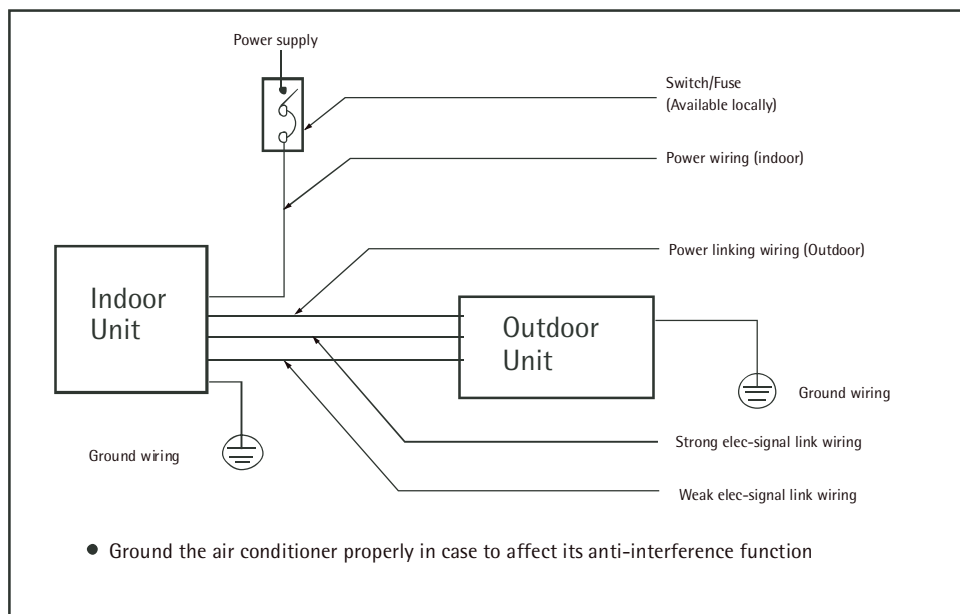
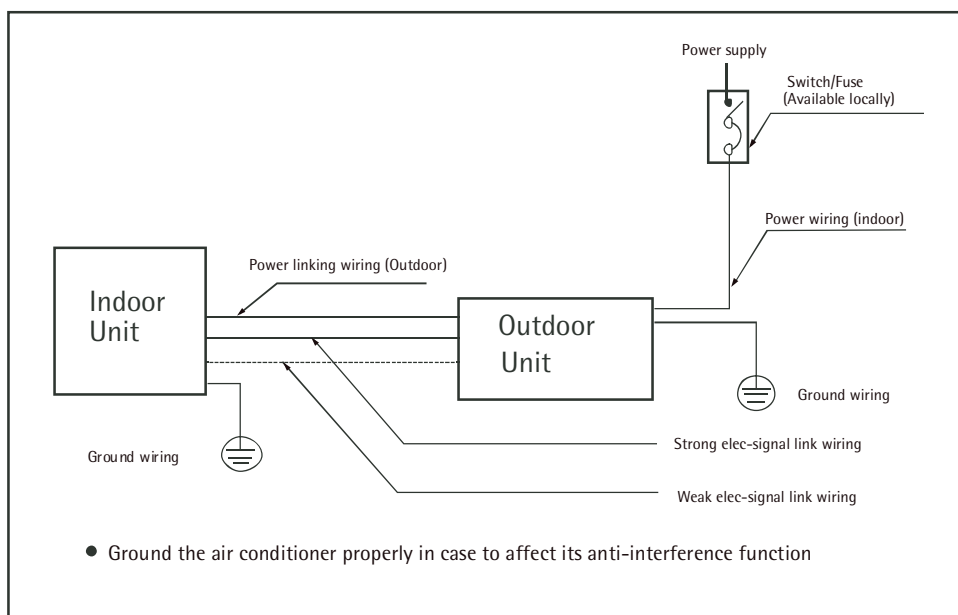


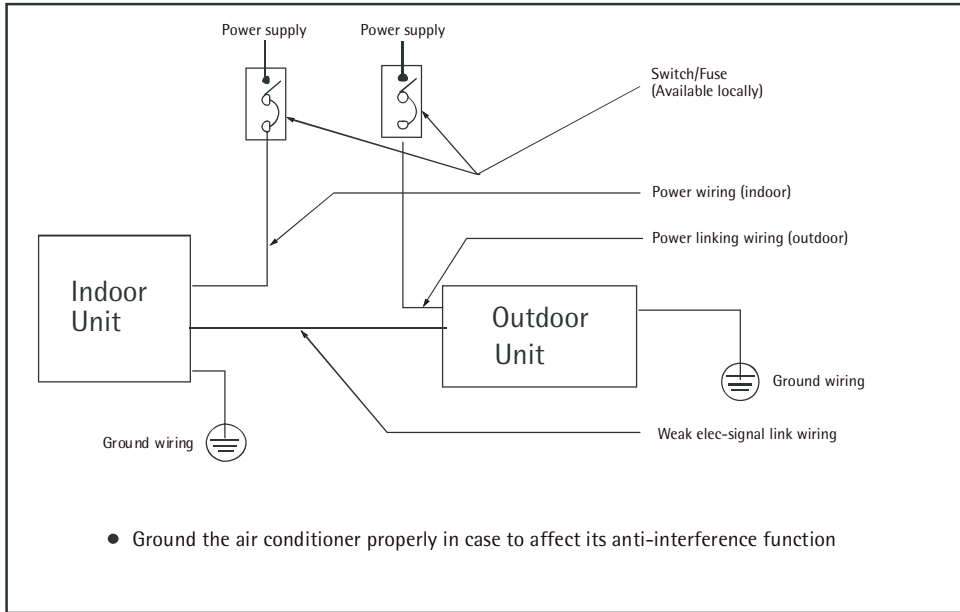
Fig.13-3



⚠ CUIDADO

El diagrama de cableado del equipo de aire acondicionado se muestran a continuación. Al realizar el cableado por favor elegir la figura correspondiente o se producirán daños.

Fig.13-4





Vedia 3616 / (C1430DAH) / Ciudad de Buenos Aires / Argentina / Tel-Fax: (54 11) 4014-5000 / www.surrey.com.ar

Manual N° 640FB3-036-072-01M

Junio 2012